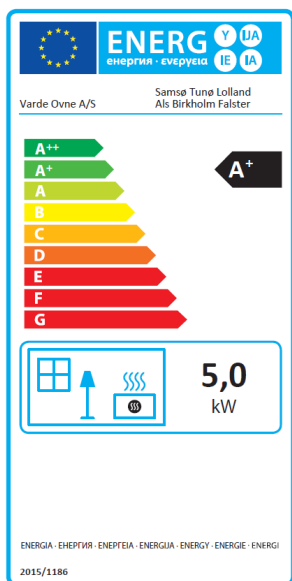


---

# Varde Als Varde Birkholm Varde Falster Varde Lolland Varde Samsø Varde Tunø

---



## Installations- og Brugervejledning

Revision 2



Soldalen 12, 7100 Vejle, Danmark, Tel. +45 7482 0003. vardeovne.dk

# Tillykke med Deres nye brændeovn

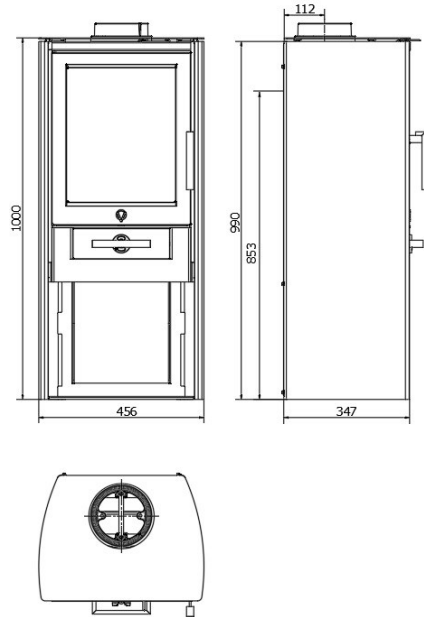
Varde Ovne A/S er et dansk firma, der har specialiseret sig i funktionelle, miljørigtige og designede kvalitetsbrændeovne.

## Indhold

Velkomst og indhold	Side 2
Fakta Als	Side 3
Fakta Birkholm	Side 4
Fakta Falster	Side 5
Fakta Lolland	Side 6
Fakta Samsø	Side 7
Fakta Tunø	Side 8
Regler og Godkendelser	Side 9
Gulvmateriale og afstande	Side 10
Instalations afstande	Side 11
Skorstenen	Side 12
Lufttilførsel	Side 13
Sådan virker det	Side 14
Sådan Tænder De op og fyrer i brændeovnen	Side 15
Komponenter I ovnen	Side 16
Vermiculite	Side 17
Valg af træ	Side 18
Vedligeholdelse	Side 19
Sådan retter du fejl	Side 20
Reservedele	Side 21
Prøvningsattest	Side 22
Prøvningsattest	Side 23
Garantibevis	Side 24

## Tekniske data

### Als



### Model Als

Højde (mm)	1000
Bredde (mm)	456
Dybde (mm)	349
Vægt (kg)	80
Effekt	3-7 kW
Nominel effekt	5,0 kW
Opvarmet areal	30-105m <sup>2</sup>
Virkningsgrad	81%
EEl	108

Røggasdata: 295°C ved 20°C, 11 pa.

Brændkammer: (H x B x D):  
260/380x200/300x300mm

Røgafgang Ø 15 cm (montagehøjde top: 99cm)

Afstand til ikke brandbart: 5-10cm (anbefales)

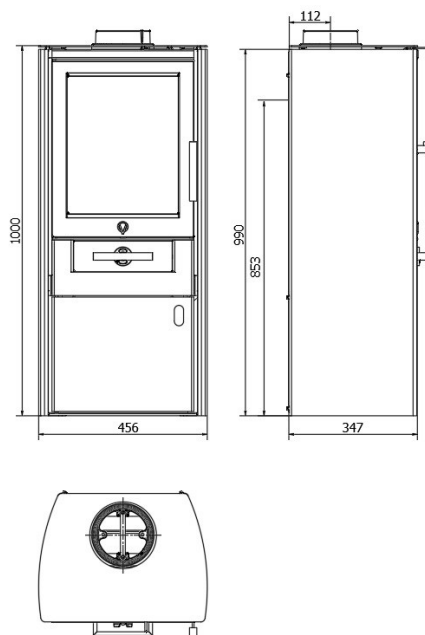
Afstand til brandbart:

Bag = 20cm, Siden = 30cm, Foran = 80cm



## Tekniske data

### Birkholm



### Model Birkholm

Højde (mm)	1000
Bredde (mm)	456
Dybde (mm)	347
Vægt (kg)	80
Effekt	3-7 kW
Nominel effekt	5,0 kW
Opvarmet areal	30-105m <sup>2</sup>
Virkningsgrad	81%
EEl	108
Røggasdata: 295°C ved 20°C, 11 pa.	

Brændkammer: (H x B x D):  
260/380x200/300x300mm

Røggang Ø 15 cm (montagehøjde top: 99cm)

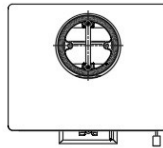
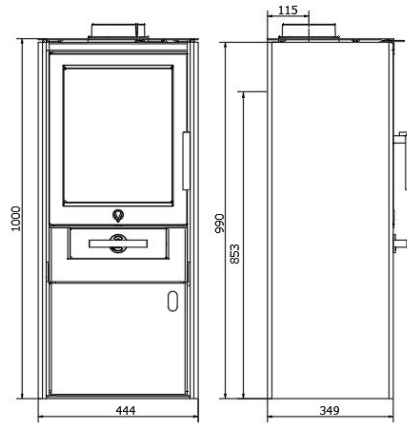
Afstand til ikke brandbart: 5-10cm (anbefales)

Afstand til brandbart:

Bag = 20cm, Siden = 30cm, Foran = 80cm

## Tekniske data

### Falster



### Model Falster

Højde (mm)	1000
Bredde (mm)	444
Dybde (mm)	349
Vægt (kg)	80
Effekt	3-7 kW
Nominel effekt	5,0 kW
Opvarmet areal	30-105m <sup>2</sup>
Virkningsgrad	81%
EEl	108
Røggasdata: 295°C ved 20°C, 11 pa.	

Brændkammer: (H x B x D):  
260/380x200/300x300mm

Røgafgang Ø 15 cm (montagehøjde top: 99cm)

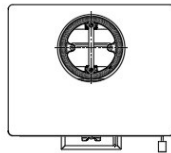
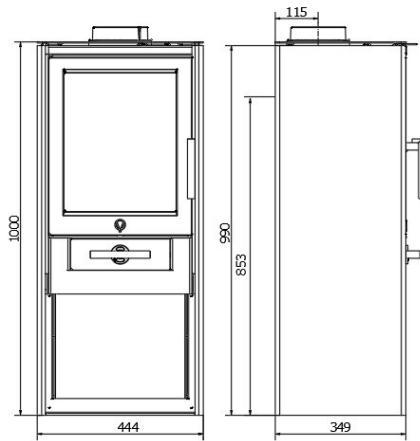
Afstand til ikke brandbart: 5-10cm (anbefales)

Afstand til brandbart:

Bag = 20cm, Siden = 30cm, Foran = 80cm

## Tekniske data

### Lolland



### Model Lolland

Højde (mm)	1000
Bredde (mm)	444
Dybde (mm)	349
Vægt (kg)	80
Effekt	3-7 kW
Nominel effekt	5,0 kW
Opvarmet areal	30-105m <sup>2</sup>
Virkningsgrad	81%
EEl	108
Røggasdata: 295°C ved 20°C, 11 pa.	

Brændkammer: (H x B x D):  
260/380x200/300x300mm

Røgfagang Ø 15 cm (montagehøjde top: 99cm)

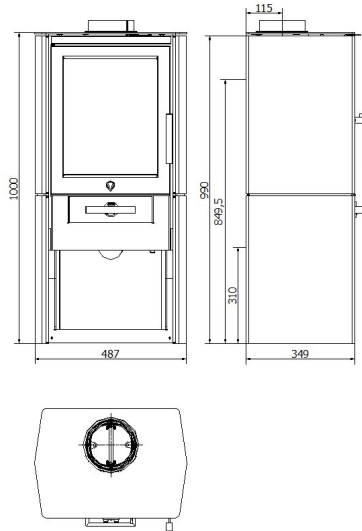
Afstand til ikke brandbart: 5-10cm (anbefales)

Afstand til brandbart:

Bag = 20cm, Siden = 30cm, Foran = 80cm

## Tekniske data

### Samsø



### Model Samsø

Højde (mm)	1000
Bredde (mm)	487
Dybde (mm)	349
Vægt (kg)	80
Effekt	3-7 kW
Nominel effekt	5,0 kW
Opvarmet areal	30-105m <sup>2</sup>
Virkningsgrad	81%
EEl	108

Røggasdata: 295°C ved 20°C, 11 pa.

Brændkammer: (H x B x D):

260/380x200/300x300mm

Røgfegang Ø 15 cm (montagehøjde top: 99cm)

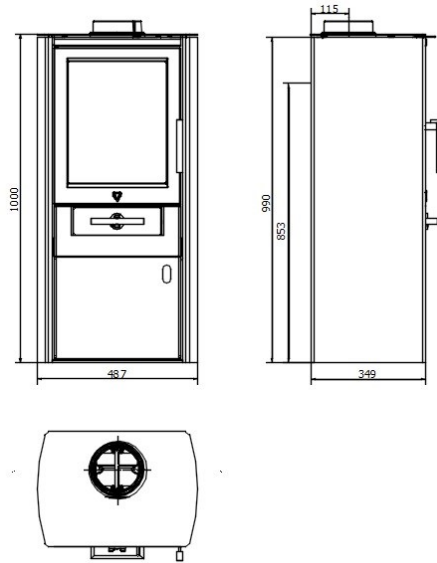
Afstand til ikke brandbart: 5-10cm (anbefales)

Afstand til brandbart:

Bag = 20cm, Siden = 30cm, Foran = 80cm

## Tekniske data

### Tunø



### Model Tunø

Højde (mm)	1000
Bredde (mm)	487
Dybde (mm)	349
Vægt (kg)	80
Effekt	3-7 kW
Nominel effekt	5,0 kW
Opvarmet areal	30-105m <sup>2</sup>
Virkningsgrad	81 %
EEl	108
Røggasdata: 295°C ved 20°C, 11 pa.	

Brændkammer: (H x B x D):  
260/380x200/300x300mm

Røggafgang Ø 15 cm (montagehøjde top: 99cm)

Afstand til ikke brandbart: 5-10cm (anbefales)

Afstand til brandbart:

Bag = 20cm, Siden = 30cm, Foran = 80cm



Vigtigt!

**Inden** De installerer og tænder op i Deres nye **Varde Brændeovn** første gang, vil vi anbefale, at De først bruger et par minutter på at læse denne Installations- og Brugervejledning.

### Besigtigelse af installationen

Det er meget vigtigt, at installationen besigtiges af en autoriseret skorstensfejer, før brændeovnen tages i brug.

### Denne **Varde Brændeovn**

er godkendt i henhold til:  
Europæisk Standard DS/EN 13240  
Tysk Stufe 2 og Norsk NS har hermed bevis for miljørigtige forbrændingsevner.

Ovnene er egnede til intermitterende forbrænding og er også egnede til forbindelse med en røggassamleledning.

### Anmeldepligt

#### Der er anmeldelsespligt til den lokale skorstensfejer.

Indtil installation skal brændeovnen opbevares tørt og tempereret.

Ovnen tåler ikke fugt.

Vær opmærksom på, at en evt. eksisterende skorsten ikke nødvendigvis er effektiv nok til en ny, moderne brændeovn.

### Gældende regler

Alle lokale forordninger inklusive dem, der henviser til nationale og europæiske standarder, skal overholdes ved installationen. Byggestyrelsen har udgivet to pjecer, som hedder: **Bygnings-reglement for småhuse** og

### Korrekt fyring.

NB, alle Varde Brændeovne er lukkede ildsteder.

### Professionel installation

Vi anbefaler, at De rådfører Dem med den forhandler, hvor De har købt ovnen, eller en anden kompetent installatør, da der kan være specifikke ting der skal tages hensyn til ved installationen.

De bør også få udleveret de gældende regler for opstilling af brændeovne og skal selvfølgelig følge dem.

### EC Overensstemmelseserklæring.

#### PRODUCENT

Navn:

**Varde Ovne A/S**

Adresse

Soldalen 12, DK-7100 Vejle, Danmark

#### Pejse Inspektion

Navn:

**RRF**

Adresse

Im Lopperfeld 34b, 46047 Oberhausen, Germany

#### Produkt

Produkttype

Varde

Typebetegnelse

Als, Birkholm, Falster, Lolland, Samsø, Tunø

Standard

Brændeovn, egeede til intermitterende forbrænding

Anvendelse

Byggevarer (89/106/EC/) anvendt standard EN 13240

Brændsel

Opvarming af bolig

Særlige betingelser

Træ

Ingen

#### CE-Mærkning

Udstedt

2015

Nominal effekt

5,0 kW

Brændselstype

Træ

Røggas temperatur

295 °C

Virkningsgrad

81 %

Co-udslip

0,09 %

Jan Meldgaard

**CEO**

**Varde Ovne**

**Gulvmateriale:**

Hvis brændeovnen skal stå på et gulv, der kan brænde, skal der naturligvis dækkes af med ikke-brandbart materiale, som f.eks. en stålplade, glasplade, klinker eller kunstskiferplade. Gulvpladen skal nå mindst 15 cm ud fra ovnens sider og mindst 30 cm ud fra forsiden.

Vi anbefaler dog 50 cm foran.

Gulvkonstruktionen skal ligeledes kunne bære ovnens + evt. skorstens samlede vægt.

<b>Vægt</b>	Stål ovn
Varde Als, Birkholm, Falster, Lolland, Samsø og Tunø	80 kg

**Installations afstande:**

Hvis væggen ikke er brandbar, må ovnen placeres helt op til væg. Vi anbefaler dog at holde en afstand på 5-10 cm, der muliggør rengøring bag ovnen.

Der skal være mulighed for adgang til renselåge.

Forbrændingen bliver kun rigtig, hvis der hele tiden tilføres ny ilt.

Derfor er det vigtigt, at De sørger for dette. Det sker bedst ved at installere 1 eller 2 ventilationsventiler i det rum, hvor brændeovnen stilles op (en i hver side af rummet).

### Installations afstande:

Brændeovnen skal iht. gældende regler overholde følgende minimumsafstande til brandbare vægge og materialer:

**Til siderne : 30 cm**

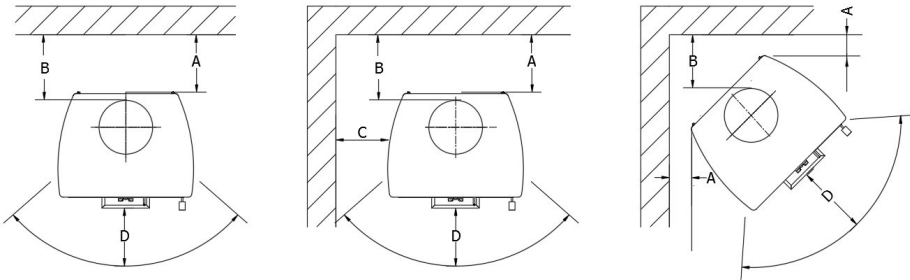
**Bagved : 20 cm**

**Møbleringsafstand : 80 cm**

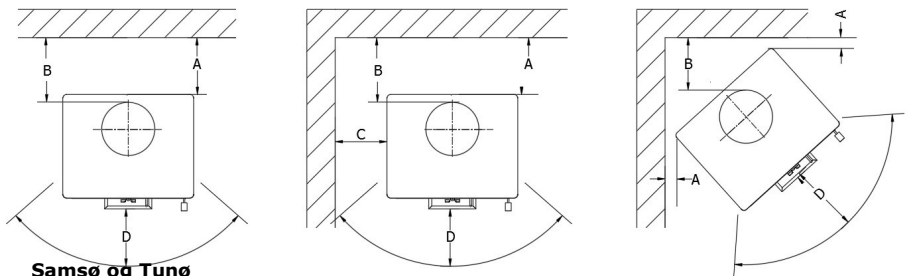
Varde Als, Birkholm, Falster, Lolland, Samsø og Tunø

A	200 mm	C	300 mm
B	225mm	D	800 mm

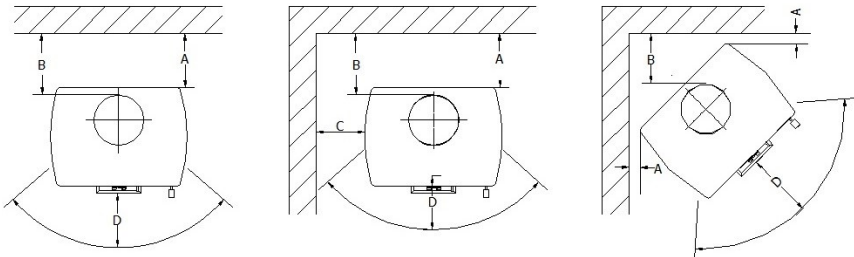
### Als og Birkholm



### Falster og Lolland



### Samsø og Tunø



### Skorstenen:

Der skal altid anvendes en skorsten med en diameter på mindst 15 cm. Det svarer til en lysning på 175 cm<sup>2</sup>. Husk at sørge for, at den er høj nok til, at **trækforholdene** er i orden, og at røgen ikke generer Deres naboer.

Vi anbefaler, at De forsyner skorstenen med et reguleringspjæld, så trækket kan reguleres. Det kan især blive nødvendigt på dage, hvor det blæser kraftigt.

Bemærk, at spjældet ikke må kunne lukkes helt. Der skal altid være mindst 20 cm<sup>2</sup> fri passage gennem skorstenen.

Ved nominal drift er ovnen testet med et røggasmasseflow på 5,5 g/sek. og med en røggastemperatur på 340 °C ved en rumtemperatur på 20 °C.

En Varde Brændeovn er altid forsynet med en røgvenderplade. Den sørger for, at røgens vej til skorstenen bliver så lang som mulig. På den måde sikres det, at røgens varme afgives i Deres hjem i stedet for i den frie luft. Røgvenderpladen ligger løst i ovnens brandkammer, og De bør sikre Dem, at pladen er skubbet helt tilbage mod brandkammerets bagplade.

### Trækforhold

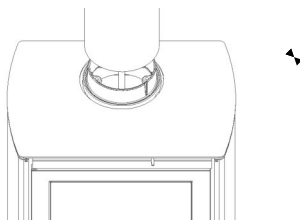
Spørg Deres skorstensfejer, hvordan trækket fra Deres skorsten bliver bedst.

### Skorstenshøjde

Henvend Dem eventuelt til Deres skorstensfejer, som vil kunne hjælpe Dem med den rigtige højde.

### Tilslutning af røgrør:

Tilslut ovnen med topafgang.



### Information omkring røgstuds.

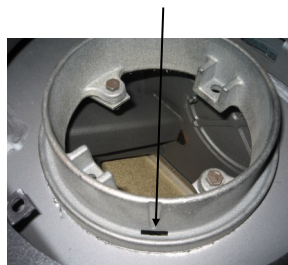
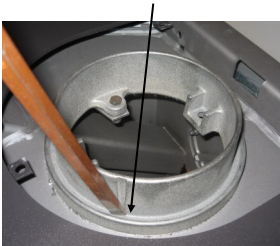
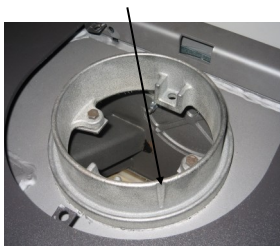
Deres ovn er monteret med den nye Støbejerns røgstuds fra Varde Ovne. Røgstudsens er beregnet til std. røgrør med indv. diameter på 150 mm.

De kan nu selv etablere et kondensdræn, i tilfælde af stålskorsten direkte på ovnen:

- Slå et hul i bunden af den udvendige rille (ved mærket), med en lille mejsel eller lign., herved laver De selv kondensdrænet når De har brug for det.

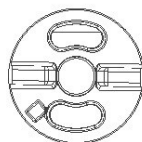
Markering af kondensdræn.

Slå hul igennem med en mejsel eller lign. Så er kondensdrænet lavet.

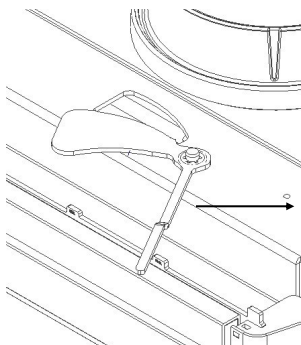


### Frisklufttilførsel

I det rum, hvor brændeovnen skal monteres, skal De sørge for, at der er tilstrækkelig frisklufttilførsel. Dette kan f.eks. etableres ved ventilationsriste i væggene. Disse luftriste må ikke kunne blokeres. Den luftmængde, der bruges til forbrændingen, er ca. 14 m<sup>3</sup>/h.



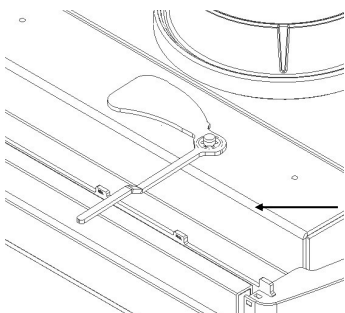
**Optændingsluft**  
På askeskuffen - **Helt åben**



**Forbrændingsluft spjæld**  
Drej spjældet mod højre for at åbne for luften.



**Optændingsluft**  
På askeskuffen - **Lukket**  
Denne indstilling er kun til brug i optændingsfasen/antændingsfasen. Lige så snart ilden har godt fat skal De huske at lukke for luften igen.

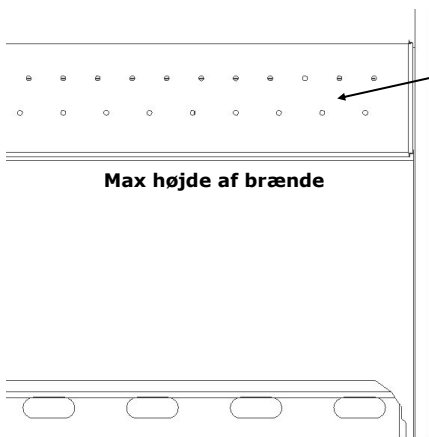


**Forbrændingsluft spjæld**  
Drej spjældet mod venstre for at lukke for luften.

### For-

### brændingsluft

Forvarmet luft til forbrændingen (sekundærluft). Den kan tilpasses hvert enkelt tilfælde. Et højt skorstenstræk, kræver mindre tilførsel af forbrændingsluft



### Den tredje luft

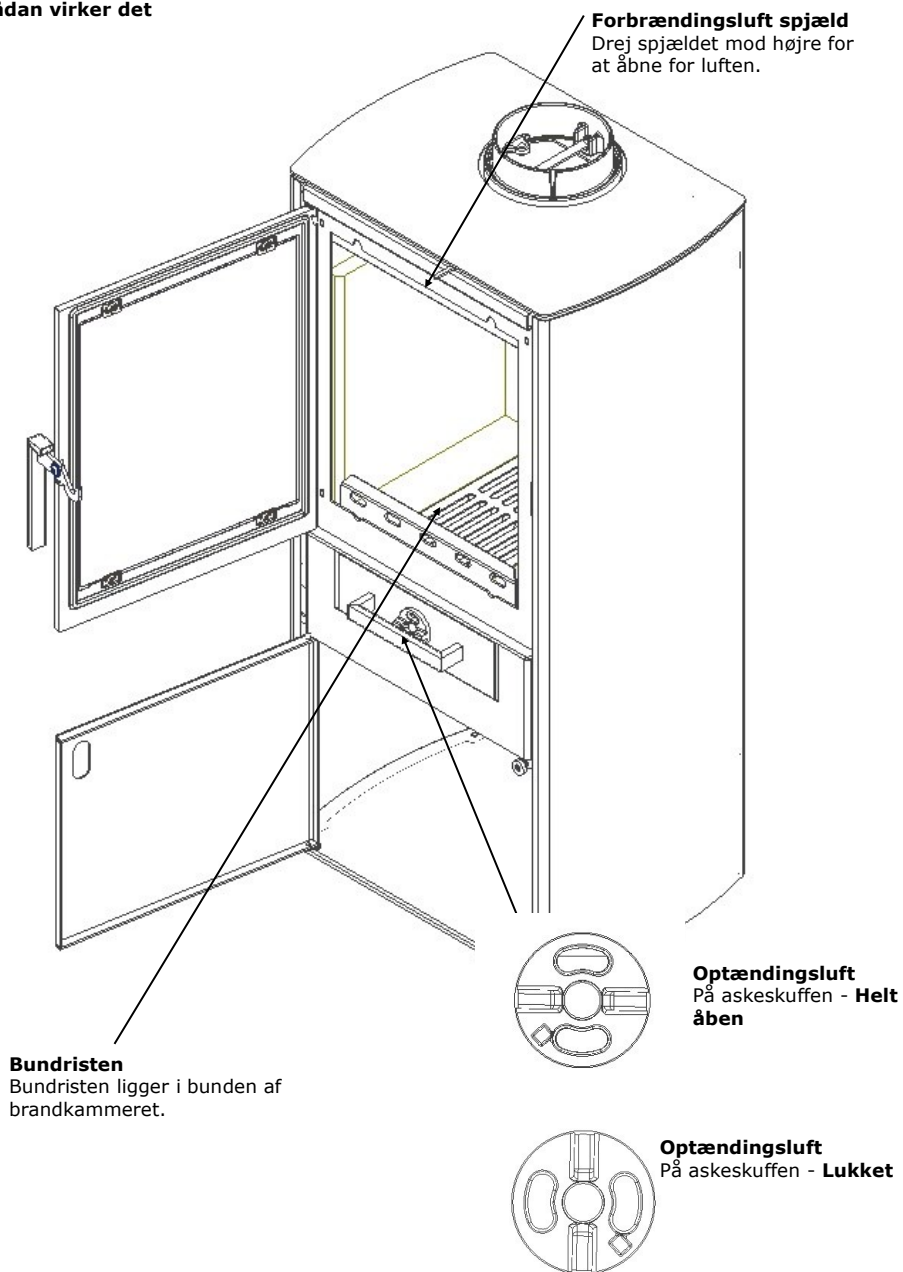
er en konstant tilført luftmængde, der er med til at få ovnen til at brænde endnu mere rent og bl.a. nedsætte forbrændingens indhold af tjære og sod til absolut minimale størrelser.

Ved optimal forbrænding vil De kunne opleve, at glas og brandkammer vil brænde helt rent, samt den tilbageværende mængde aske vil være minimal.

### Overophedning

Det sker, hvis De fylder for meget brænde i ovnen, eller hvis forbrændingen får for meget luft.

## Sådan virker det



### **Sådan tænder De op og fyrer i brændeovnen:**

Når De fyrer op i brændeovnen første gang, vil lakeringen hærde op, og det vil ryge fra ovnen og give en brændt lugt, der forsvinder ved kraftig udluftning. Vi anbefaler derfor at åbne døre og vinduer, så der opnås gennemtræk.

Ved denne hærdningsproces bliver lakken blød og sårbar, undlad derfor at berøre de lakerede flader. Vi anbefaler også, at De jævnlige de første par timer åbner og lukker lågen for at undgå, at lågens pakning klæber sig fast i lakken.

Brug **aldrig** brandfarlige væsker som sprit eller benzin, når De tænder op!

Vi vil anbefale Dem at anvende en såkaldt "Top-Down" optænding, hvor de tænder træet i toppen af brandkammeret i stedet for i bunden. Denne metode er den mest miljøvenlige måde de kan tænde op på. Samtidig vil lågens glas også have lettere ved at holde sig rent.

De krydslugger 4 mindre brændestykker på brandkammerets bundplade (ca. 1,5-2 kg.), de skal placeres så der er lidt afstand mellem de enkelte stykker.

Ovenpå krydslugges 8-12 mindre træpinde (0,5-1 kg.), på toppen af og ind imellem træpindene lægges 2-3 optændingsblokke.

Det er lettest at tænde op, hvis der ligger et tyndt lag aske i bunden af ovnen.

Inden De tænder op, åbnes rossetten i askeskuffen for **optændingsluften**, også spjældet over lågen for forbrændingsluften trækkes mod højre og der er hermed også åbnet helt for **forbrændingsluften**.

Når ilden brænder fint skal De huske at lukke for optændingsluften, da ovn og skorsten ellers kan blive overophedet og garantien på ovn og skorsten derved bortfalder.

De vil dog i langt de fleste tilfælde være nødt til selv at finde den **bedste indstilling** af forbrændingsluften, da f.eks. skorstenstræk, skorstenshøjde og brændets kvalitet spiller en afgørende rolle for, hvordan lige netop Deres brændeovn indstilles bedst.

Hvis ovnens nominelle varmeydelse bliver for stor i forhold til varmebehovet, kan De reducere varmeydelsen på følgende måde:

- Påfyr en mindre brændemængde end normalt, f.eks. 1,2 - 1,3 kg. og meget gerne bestående af 3-4 mindre stykker træ. Giv fuld luft for at antænde træet ordentligt, dernæst kan De reducere forbrændingsluften, måske ned til ca. 60 %. De må dog aldrig lukke så meget for luften at ilden går ud, der skal altid være klare flammer.

Med denne metode kan det, afhængigt af skorstenstræk, brændets kvalitet osv. lade sig gøre at reducere ovnens varmeydelse fra nominelt 5 kW ned til måske 3-3,5 kW.

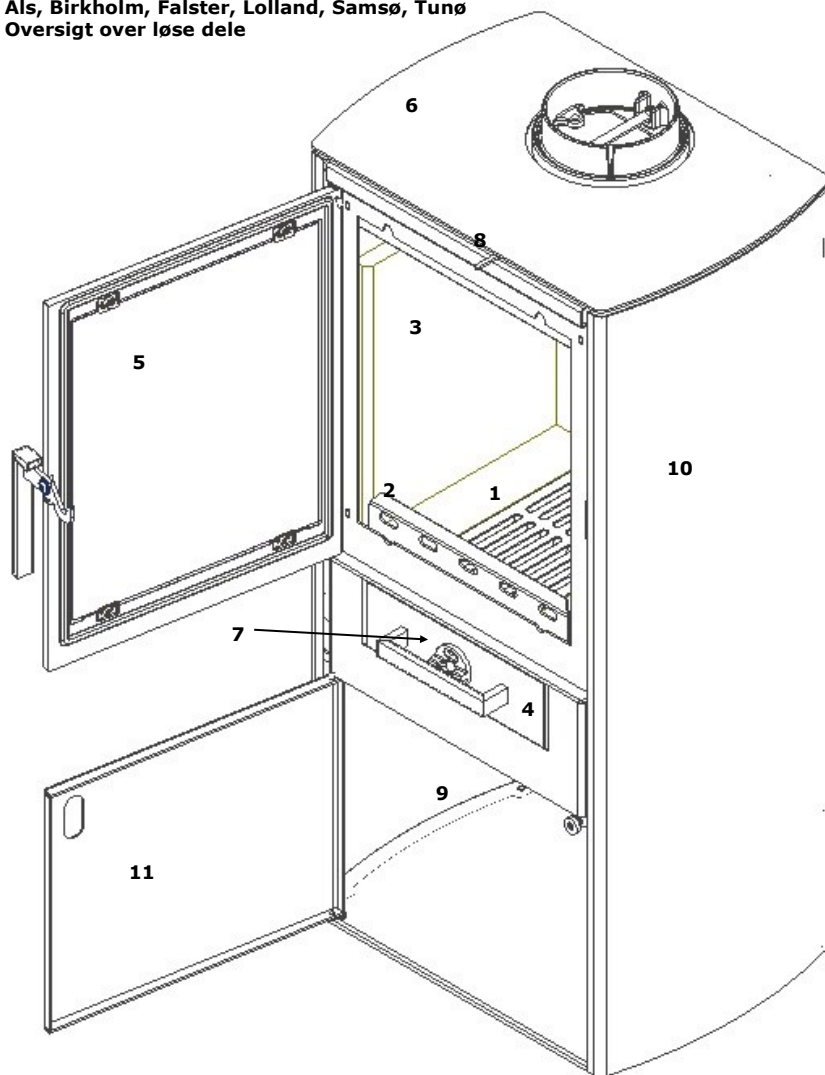
De skal være opmærksom på at det kan føre til en dårlig forbrænding, hvis der reguleres for meget ned for forbrændingsluften, hvilket resulterer i en dårligere virkningsgrad og forhøjede emissionsværdier i røgen. (øget forurening).

Hvis De måtte undre over, hvorfor Deres ovn har to rækker små huller igennem brandkammerets bagvæg, så er disse huller en vigtig del af vores forbrændings-system. Vi kalder disse luftkanaler for "**den tredje luft**", de gør at deres brændeovn brænder endnu renere.

Ved påfyringer vil vi anbefale Dem først at åbne lågen og lægge nyt træ på, når der kun er gløder tilbage i brandkammeret. Hvis der er flammer, er der stadig røg- og gasudvikling og afhængig af, hvor effektiv skorsten De har, er der fare for, at De får et røgudslag ud i stuen.

Oplever de problemer med fyring og fuktion, se afsnittet: **Sådan retter de fejl.**

**Als, Birkholm, Falster, Lolland, Samsø, Tunø**  
**Oversigt over løse dele**



1. Bundrist
2. Brændefang
3. Vermiculit
4. Askeskuffe
5. Støbejerns dør
6. Topplade i stål
7. Luftrosette til Optændingsluft
8. Sekundær Luftspjæld
9. Brændefag
10. Stål sider
11. Låge for brændefag (kun på modeller Birkholm, Falster og Tunø)



## Vermiculit

**Pladerne i brandkammeret** kaldes **vermiculitplader** og de vil med tiden blive nedslidte. Det samme gælder i øvrigt for røgvenderpladen.

Skulle De komme til at kaste et brændestykke så hårdt ind i ovnen, at en plade revner, har det ingen betydning for forbrændingen.

De behøver ikke at udskifte pladerne før, revnen bliver ca. ½ cm bred.

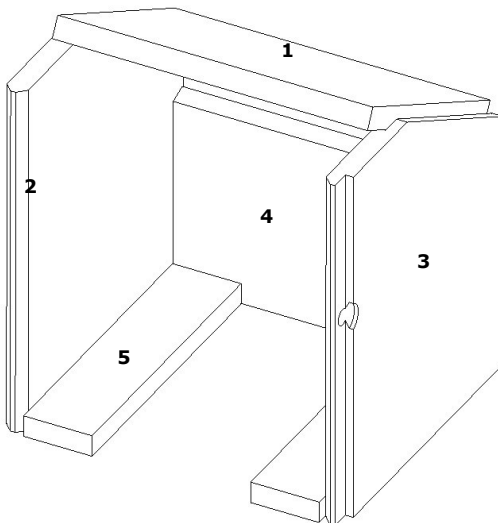
## Vermiculit

Et særligt brandsikkert materiale, der ligner spånplade. Pladerne isolerer og sikrer, at ovnen ikke bliver slidt. Vermiculit + røgvenderplade er uden for garantien.

Vermiculit er et **meget porøst** materiale og skal behandles forsigtigt.

Ved påfyring skal brændet **lægges** ind, brug handske.

**Der må kun anvendes originale reservedele fra Varde Ovne A/S**



**Vermiculit sæt,  
Vare nr.: 100661**

- 1. Røgvender plade**
- 2. Venstre sideplade**
- 3. Højre sideplade**
- 4. Bagplade**
- 5. Bundplader**

## Sådan udskifter De vermiculitbeklædningen

1. Bundplader tages ud
2. Røgvenderplade, løftes let op og nederste/bagereste ende vippes fremad, tage ned.
3. Venstre sideplade, løftes let op og drejes ud.
4. Højre sideplade, løftes let op og drejes ud.
5. Bagplade, løftes op og ud af oven.

Montering, følg pkt. 5 og fortsæt mod pkt. 1.

### Hvilket træ er bedst?

Generelt er bøg den bedste træsort at fyre med. Det brænder jævnt og giver ikke megen røg, og asken er ren og fylder meget lidt. Ask, ahorn og birk er udmærkede alternativer.



### Hvor store stykker kan man bruge?

Træ med en diameter på mere end 8-10 cm bør kløves. Brændet skal være 20-25 cm i længden. Ved brug af større fyringsmængder end nævnt i tabel nederst på siden, belastes ovnen med en større varmemængde, end den er beregnet til, hvilket medfører en højere skorstens-temperatur og en lavere virkningsgrad. Derved kan skorsten og ovn blive beskadiget, og garantien bortfalder.

### Optændingspinde

Længde: 20 -25 cm

Størrelse 3x3 cm

Normal mængde: 10-15 pinde (ca. 1 kg)

### Brændeknuder

Længde: 25-30 cm

Diameter: max. 10 cm

Normal mængde: 3-4 knuder (ca. 2 kg)

### Den nye brændeovn

Når De fyrer op i brændeovnen første gang, vil lakeringen hærdne op, og det vil ryge fra ovnen og give en brændt lugt, der forsvinder ved kraftig udluftning. Vi anbefaler derfor at åbne døre og vinduer, så der opnås gennemtræk.

Ved denne hærdningsproces bliver lakken blød og sårbar, undlad derfor at berøre de lakerede flader. Vi anbefaler også, at De jævnlige de første par timer åbner og lukker lågen for at undgå, at lågens paksnor klæber sig fast i lakken.

### Hvad De kan fyre med.

Denne **Varde Brændeovn** er godkendt og afprøvet for fyring med træ. Der må kun fyres med tørt træ med max. 21% vandindhold og en størrelse, der er afpasset brandkammerets størrelse. Det giver både en masse løbesod, miljøgener og en dårlig brændselsøkonomi at fyre med vådt træ. Nyfældet træ indeholder cirka 60-70% vand, og det gør det fuldstændig uegnet til fyringsbrug. De skal regne med, at nyfældet brænde skal stå stakket til tørring under et halvtag i mindst et år, før det kan bruges til fyring.

### Brug ikke! - Tænk på Miljøet

Brug ligeledes **aldrig** giftigt træ som limtræ, spånplader, malet eller imprægneret træ. Ved afbrænding vil disse aldeles uegnede materialer ændre ovnens forbrændingsegenskaber, hvilket vil påvirke ovnens ydelse, og kan resultere i overophedning af ovnen hvorved garantien bortfalder. Derudover vil afbrænding af sådanne materialer medføre en meget ubehagelig røg med ekstremt høje forureningsniveauer.

### Topdown optænding



For at opnå den nominelle varmeydelse skal følgende overholdes:

Indfyringsmængde [kg]	Optændingsluft [%]	Forbrændingsluft [%]	Nominal Ydelse [kW]	Skorstens-træk [PA]	Virkningsgrad [ $\geq$ i %]	Påfyrings interval ved nominal ydelse [minutter]
1,2	0 (lukket)	ca. 80 (næsten åben)	5,0	12	81	ca. 45

## Vedligeholdelse:

Som alt andet, De bruger i Deres hverdag skal brændeovnen naturligvis vedligeholdes. De bør kun rengøre Deres brændeovn, når den er kold. På ydersiden tørres den af med en tør klud, mens De regelmæssigt bør rense den indvendigt. Selve brandkammeret rengøres for aske, sod og tjærerester. De bør også tage røgvenderpladen ud, da snavs og sod vil lægge sig bag på den, samt kontrollere, om der er fri adgang gennem røgrør og skorsten. De bør også kontrollere pakningerne i lågen og askeskuffen for slid. Er de utætte, skal de skiftes ud. Husk også at smøre lågens hængsler efter behov.

### Glasrude

For rengøring af rude, skal der anvendes Varde Glasrens, som kan findes i alle byggemarkeder der forhandler Varde Ovne.

**Askeskuffen** skal med jævne mellemrum tømmes, og det kan uden problemer ske i Deres skraldespand. Men De skal naturligvis være sikker på, at der ikke er gløder tilbage i asken. Hvis De er i tvivl om rensning eller vedligeholdelse, kan De tage kontakt til den forhandler, der har solgt Dem brændeovnen, eller til Deres skorstensfejer.

Specielt efter en længere periode, hvor De ikke har benyttet brændeovnen, skal De før optænding sikre, at der ikke er blokeringer i røgrør og skorsten.

**Ovnens lakerede overflade** kan på udsatte steder nedslides, hvis De udsætter brænde-ovnen for **overophedning**. Dette kan dog repareres med en special Senotherm® maling på spraydåse, som kan købes hos Deres forhandler.

**Pladerne i brandkammeret** kaldes **vermiculitplader** og de vil med tiden blive nedslidte. Det samme gælder i øvrigt for røgvenderpladen. Skulle et brændestykke beskadige en vermiculite plade, har det ingen betydning for forbrændingen. De behøver ikke at udskifte pladerne før revnen bliver ca. ½ cm bred.

### Der må kun anvendes originale reservedele fra Varde Ovne A/S

Lågen er påmonteret en lukkefjeder, der trækker lågen ind. Dette er i visse steder et myndighedskrav (ikke i Danmark). I hængselsiden, sidder fjederen fast, den kan afmonteres, hvis De ikke ønsker at have lågen fjederbelastet.

### Der må ikke foretages uautoriserede ændringer på brændeovnen.

**Alle udvendige dele på brændeovnen vil under drift blive meget varme, og De bør derfor udvise fornøden forsigtighed.**

## VIGTIGT!!

### Skorstensbrand

Bliver De udsat for skorstensbrand, skal De gøre følgende:

- Luk for alle lufttilførsler på brændeovnen og ring **112**.

(De fleste skorstensbrande går i sig selv igen, når der bliver lukket for lufttilførslen på brændeovnen).

Som minimum skal De kontakte Deres skorstensfejer, som derefter vil kontrollere ovn og skorsten for skader.

## Sådan retter De fejl.

### Røg slår ud i rummet:

- Dårligt træk i skorstenen.
- Kontroller om røgrøret eller skorstenen er stoppet til.
- Kontroller om **skorstenshøjden** er rigtig ifht. omgivelserne.

### Glasset og/eller skorstenen soder:

- Brændet er for vådt.
- Forbrændingen får ikke nok forbrændingsluft (sekundær luft)
- De har lukket for tidligt for optændingsluften, da De tændte op.
- Der skal hele tiden være klare flammer i brandkammeret.

### Ovnen varmer ikke:

- Brændet er for vådt (energien går til tørring) eller for dårligt.
- Kontroller røgvenderpladens placering (fri passage for røgen).
- Der bliver ikke tilført tilstrækkeligt forbrændingsluft (sekundærluft).

### Forbrændingen løber løbsk:

- Pakningerne i lågen eller askeskuffen er blevet utætte (skal skiftes ud).
- Trækket er for kraftigt i skorstenen (monter et spjæld i skorstenen).
- Kontroller at der er lukket for optændingsluften.

### Rysteristen sidder fast:

- Kontroller om der sidder træ, søm el.lign. i klemme.
- Kontroller om trækstangen sidder korrekt.

## Om genanvendelse

### Emballage

Af hensyn til miljøet bør emballagen bortskaffes sammen med husholdningsaffaldet. Emballagen er 100% genbrugelig.



### Keramisk glas

Keramisk glas skal afleveres på den lokale genbrugsstation og sorteres sammen med keramik og porcelæn, hvor det sendes på deponi.

### Vermiculit

Vermiculit plader fra ovnen skal afleveres på den lokale genbrugsstation, hvor det sendes på deponi.

## **Reserveudvalget**

Skulle De få brug for reservedele til deres ovn på et tidspunkt kan De herunder finde en oversigt over udvalget.

**Brændefag, Vare nr.: 100366**

**Top Cover Steel Ø165 VO – Logo, Vare nr. 100701**

**Dør Komplet–Støbejern, Vare nr. 100577**

**Glas, Vare nr. 100272**

**Håndtag, Vare nr. 100363**

**Askeskuffe, Vare nr. 100364**

**Vermiculit Sæt, Vare nr.: 100661**

**Pakning, 3x8mm/2,0m Vare nr.: 100443**

**Pakning, Ø10/2,5m med lim 50ml, Vare nr. 100351**

## PRØVNINGSATTEST

Rhein-Ruhr Feuerstätten Prüfstelle • Im Lipperfeld 34 b • 46047 Oberhausen

- ❖ Anerkendt prøveinstitut i h. t. Delstatsbyggevedtægterne, reg.nr.: NRW 15
- ❖ Anerkendt prøveinstitut for byggetilsynsmæssige tilladelser
- ❖ Anerkendt DIN CERTCO prøveinstitut, reg.nr.: PL139
- ❖ Anerkendt prøveinstitut, godkendt af Europakommissionen, notified body: 1625



Rhein-Ruhr Feuerstätten Prüfstelle



### Kontrolerklæring nr. RRF – DK 17 4482

Provens art	Prøve i h. t. DIN EN 13240	
Genstand for prøven:	Brændeovn <b>Als, Birkholm, Falster, Lolland, Tuno</b>	
Ordregiver:	<b>Varde Ovne A/S</b> , Soldalen 12, DK – 7100 Vejle	
Nominel varmeydelse:	5,0 kW	
Støvemissionen:	14 mg/m <sup>3</sup> <sub>n</sub> ved 13% O <sub>2</sub> efter CEN/TS15883, Annex A. 1 (DINplus metode)	
OGC	80 mg/m <sup>3</sup> <sub>n</sub> ved 13 % O <sub>2</sub> efter CEN/TS15883, Kapitel 4	
Virkningsgrad:	81 %	
CVR nr.:	21554979	P-nr.: 1005018532

**Prøvningsresultater:** CO-volumenprocenten i forbrændingsgassen i ovennævnte brændeovn udgør ved en nominel varmeydelse ifølge prøvebetingelserne i DIN EN 13240 med prøvebrændslet brændestykker 0,09 vol.-%, (1125 mg/m<sup>3</sup><sub>n</sub>) relateret til 13 % O<sub>2</sub>.

Bemærk venligst, at de oplyste værdier er uddrag af prøvningsrapporten.

Det attesteres herved at ovenfor nævnte fyringsanlæg opfylder emissionskravene i: Bilag 1 til bekendtgørelse nr. 46 af 22/01/2015 vedr. regulering af luftforurening fra fyringsanlæg til fast brændsel under 1 MW (1. og 2. trin).

Godkendelsesafdelingens leder

  
Dipl.-Ing. S. Müller  
Oberhausen, 17.02.2017

Skorsensfejer påtegning

Dato, underskrift

## PRØVNINGSATTEST

Rhein-Ruhr Feuerstätten Prüfstelle • Im Lipperfeld 34 b • 46047 Oberhausen

- ◆ Anerkendt prøveinstitut i h. t. Delstatsbyggevedtægterne, reg.nr.: NRW 15
- ◆ Anerkendt prøveinstitut for byggetilsynsmæssige tilladelser
- ◆ Anerkendt DIN CERTCO prøveinstitut, reg.nr.: PL139
- ◆ Anerkendt prøveinstitut, godkendt af Europakommissionen, notified body: 1625



### Kontrolerklæring nr. RRF – 40 14 3654


Prøvens art	Prøve i h. t. DIN EN 13240	
Genstand for prøven:	Brændeovn <b>Samso</b>	
Ordregiver:	Varde Ovne A/S, Soldalen 12, DK – 7100 Vejle	
Nominal varmeydelse:	5,0 kW	
Støvemissionen:	14 mg/m <sup>3</sup> <sub>n</sub> ved 13% O <sub>2</sub> efter CEN/TS15883, Annex A. 1 (DINplus metode)	
OGC	80 mg/m <sup>3</sup> <sub>n</sub> ved 13 % O <sub>2</sub> efter CEN/TS15883, Kapitel 4	
Virkningsgrad:	81 %	
CVR nr.:	21554979	P-nr.: 1005018532

**Prøvningsresultater:** CO-volumenprocenten i forbrændingsgassen i ovennævnte brændeovn udgør ved en nominal varmeydelse ifølge prøvebetingelserne i DIN EN 13240 med prøvebrændslet brændestykker 0,09 vol.-%, (1125 mg/m<sup>3</sup><sub>n</sub>) relateret til 13 % O<sub>2</sub>.

Bemærk venligst, at de oplyste værdier er uddrag af prøvningsrapporten.

Det attesteres herved at ovenfor nævnte fyringsanlæg opfylder emissionskravene i: Bilag 1 til bekendtgørelse nr. 46 af 22/01/2015 vedr. regulering af luftforurening fra fyringsanlæg til fast brændsel under 1 MW (1. og 2. trin).

Godkendelsesafdelingens leder

  
Dipl.-Ing. S. Müller

Oberhausen, 08.06.2015

Skogensfejer påtegning

Dato, underskrift

## Garantibevis

Alle **Varde Brændeovne** gennemgår nøje kvalitetskontrol, og vi lægger en ære i at levere et ensartet kvalitetsprodukt hver eneste gang. Når det så er sagt, kan der forekomme fabrikationsfejl, hvorpå vi giver **5 års garanti**.

### Garantien omfatter ikke:

- Sliddele, såsom Vermiculit i brandkammer, røgvenderplade, glas, pakninger, støbejernsbund eller rysterist.
- Skader, som følge af forkert betjening, som f.eks. overophedning, forkert tilslutning, manglende eller forkert vedligeholdelse mm. (se denne brugervejledning)
- Skader, der er forårsaget af ydre påvirkninger af fysisk karakter.
- Transportomkostninger i forbindelse med evt. garantireparation.
- Montering / demontering ved garantireparation.
- Erstatning for eventuelle følgeskader, herunder skader på andre genstande.

### Garantiforudsætninger:

Denne vejledning gælder som garantibevis og er først gældende, når nedenstående er udfyldt med forhandlerstempel, model, registreringsnummer, samt købsdato (evt. faktura). Ved evt. reklamation bedes De – med dette garantibevis – henvende Dem til den forhandler, der har leveret ovnen.

Model: \_\_\_\_\_

Reg.nr.: \_\_\_\_\_

Købsdato: \_\_\_\_\_

Forhandlerstempel og signatur

