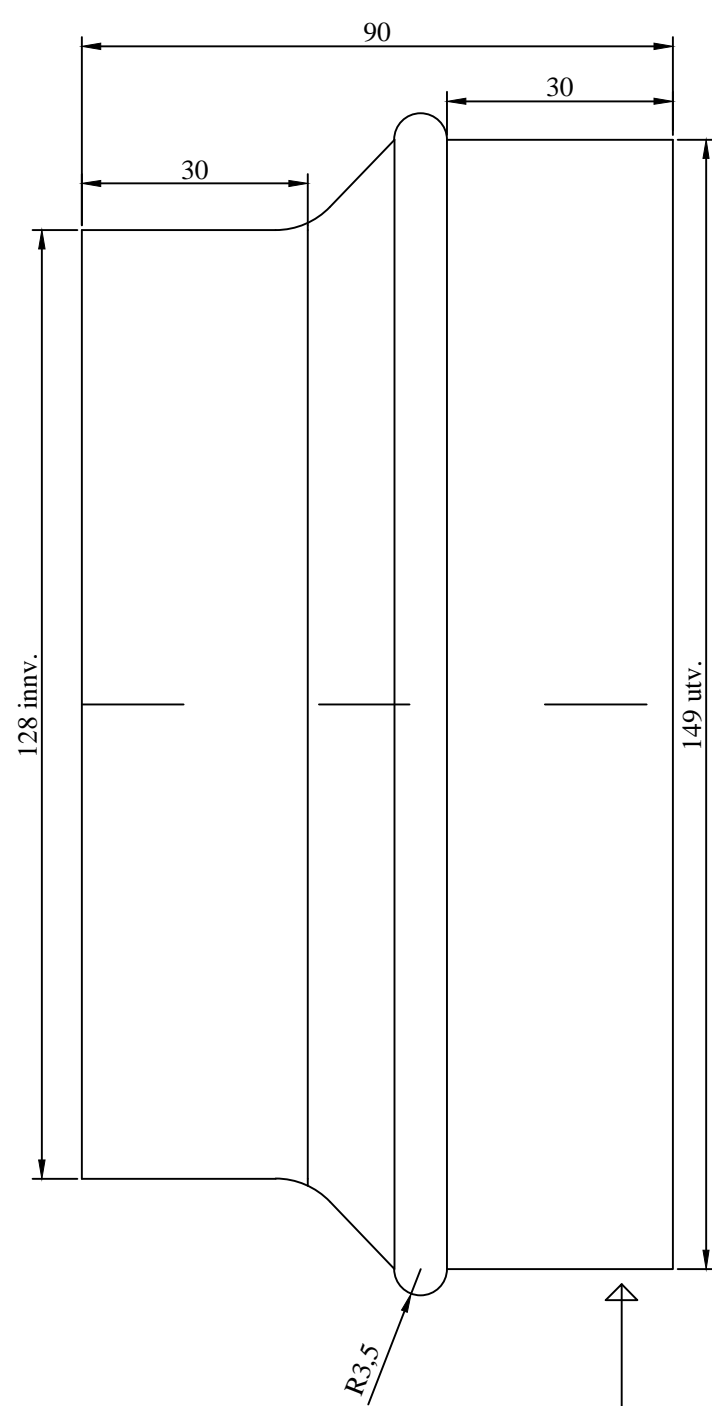
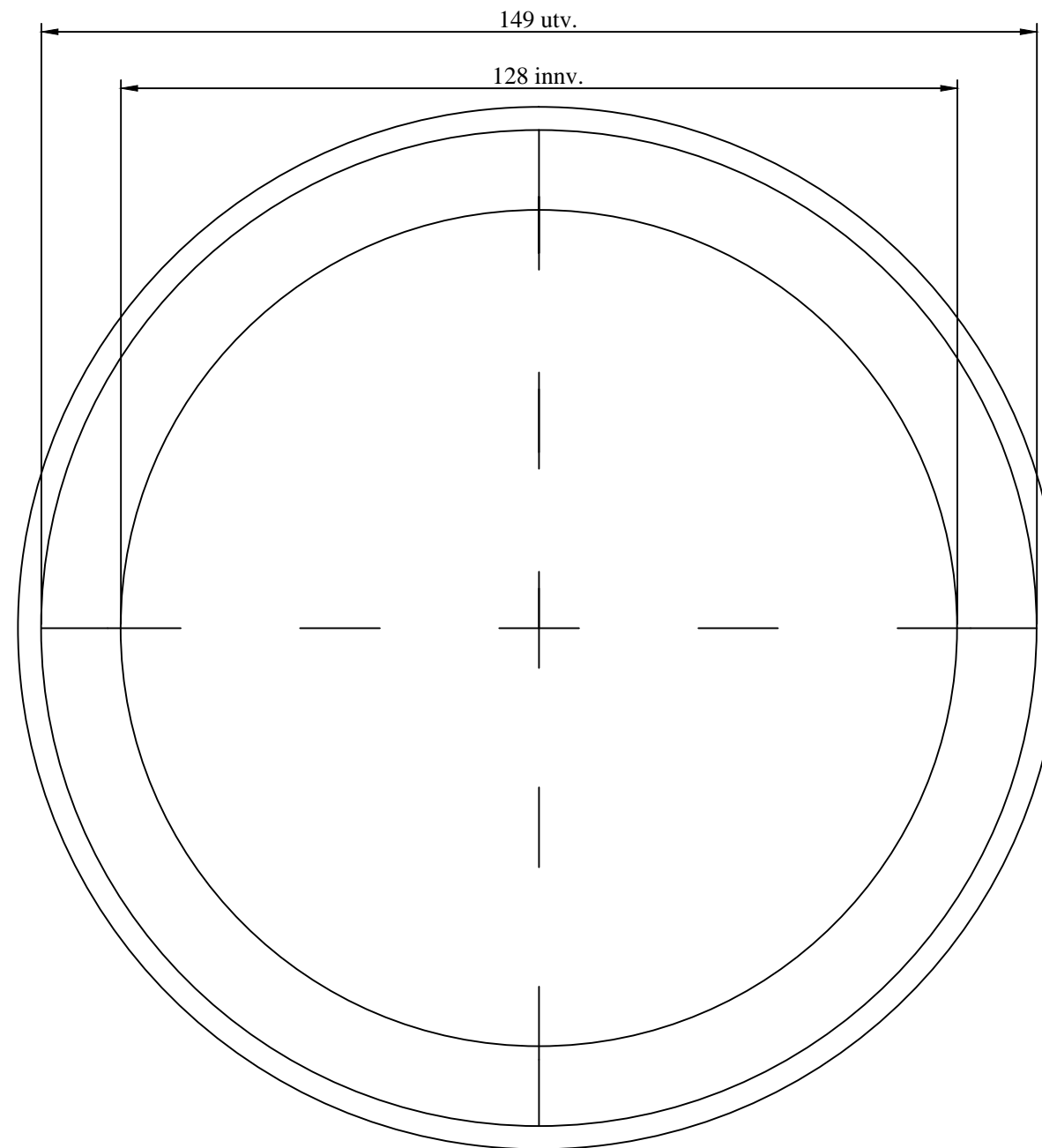

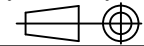


Rev.	Beskrivelse / Description	Date / Sign.	Chkd.	Appr.



2 stk. hull Ø 5 mm. i denne ende for oppheng.



Standarder / Standards					
Dato / Date 26.02.13	Tegnet / Drawn JGN	Proj. metode / Proj. method 	Målestokk / Scale		
Kontr. / Checked	Godkjent / Approved	Format / Size	Erstatning for / Repl. for		
Tittel / Title OVERGANG Ø 125 - Ø 150 Sor mattt emalje			Erstattet av / Repl. by		Endring / Rev.
Henvising / Ref.			Beregning / Calculation		Tegningsn. / Drawing n. 90326
			Filnavn / File name		