

Icon ICS1M

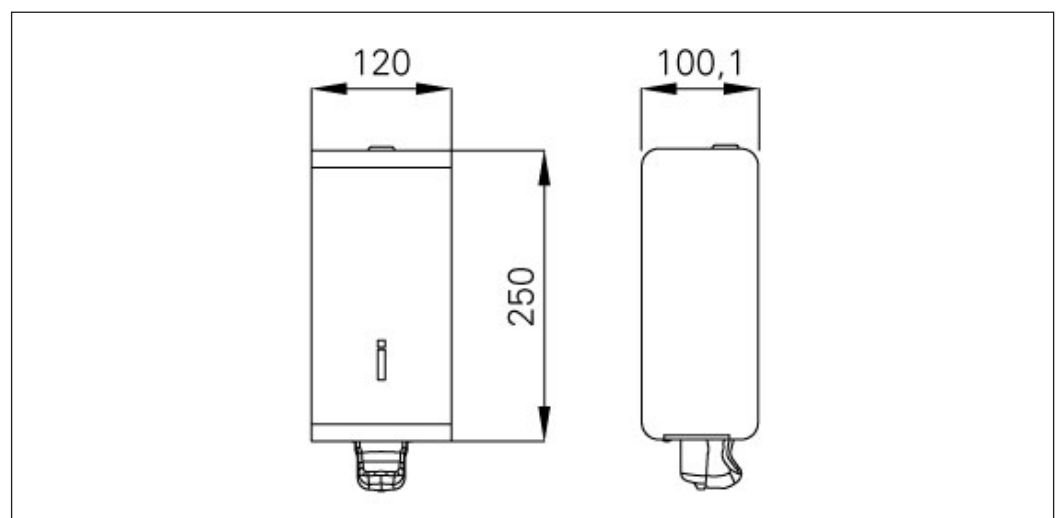
Art. nr. ICS1M
NRF nr. 7513005
NOBB nr. 41163916



Utvendig mål i mm 120 x 100 x 250
Material AISI 304
Materialtykkelse i mm 1,25/1,00
Monteringshøyde i mm 1350mm til topp
Bruttovekt i kg 1.70
Vekt, pall 305.50
Antall pr. pall 165
Design OddThorsen
Laget i Norge

Beskrivelse

ICS1M er en såpedispenser i rustfritt stål som leveres med 1 liter såpebeholder for re-fill av såpe, og en pumpe som posjonerer såpen ved bruk. På fronten til dispenseren finnes det et refill-vindu slik at det er enkelt å se om beholderen må påfylles.



Installasjon ICS1M

MONTERING:

Medfølgende i esken:

- * Såpedispenser m/ påmontert pumpe
- * monteringssett
- * Såpebeholder m/ lokk og pumpetut
- * Nøkkel

Bruk produktets bakplate som bormal ved montering. Produktet festes til veggen med fire festeskruer som medfølger i monteringssettet. Ved påfylling av såpe første gang skal den lille tappen ved lokket på toppen av såpebeholderen punkteres / klippes bort slik at man unngår vakuum i beholderen etterhvert som den tømmes. Såpe etterfylles ved å åpne dekslet på dispenseren, og ta av det lille plastlokket på toppen av såpebeholderen. Fyll på såpe og sett på lokket igjen før dekslet lukkes.

RESERVEDELER:

Lås til dispenser: 91110
Monteringssett: YMX02
Såpebeholder med lokk: 80012/80012-1
Tut til såpebeholder: 80022

VEDLIKEHOLD AV FUNKSJON:

Hold såpedispenseren ren innvendig og ta ut selve såpebeholderen og vask av tuten med jevne mellomrom - spesielt om det er sølt såpe under påfyllingen.

Pass på at det ikke brukes såpe med innhold som kan skade dispenseren. (se under vedlikehold for stålet)

VEDLIKEHOLD:

INTRAS PRODUKTER I RUSTFRITT STÅL

Flere av våre produkter leveres helt eller delvis dekket med en plastfolie. Denne folien beskytter under transporten. Før produktet tas i bruk må denne folien fjernes.

For at ditt Intra-produkt i rustfritt stål AISI304 skal beholde opprinnelig kvalitet og utseende anbefaler vi regelmessig rengjøring. Bruk mild såpe eller rengjøringsmidler spesielt beregnet for rustfritt stål og rent vann. Tørk deretter av overflaten med en tørr klut.

Bruk aldri rengjøringsmidler som inneholder klor, jod, fluor eller slipemidler på rustfritt stål.

Unngå også kontakt med syreoppløsninger og andre stoffer som ikke er forenlige med rustfritt stål.

Husk at blant annet næringsmidler og hudpleieprodukter kan inneholde slike stoffer, som for eksempel ketchup, juice, salt, enkelte renskremer og neglelakk, etc. Fjern omgående søl av slikt.

Pass på følgende:

* La ikke vann eller annen væske tørke inn. Dette for å unngå skjolder på overflaten.

* Selv om rustfritt stål tåler hard behandling, vil det lett få riper av skarpe gjenstander. For produkter med normalpolert (børstet) finish vil dette synes godt når produktet er nytt, men etter en tids bruk vil det utjevnes uten at stålet mister sin glans. For produkter i sateng og slipt finish vil ripene alltid være godt synlige. Bruk aldri skurepulver eller stålull på rustfritt stål. I tillegg til at det riper opp stålet vil stålull etterlate seg små partikler som kan utvikle seg til rustflekker som over tid kan angripe stålet.

* Rustfritt stål må ikke være i kontakt med, eller i miljøer med kloroppløsninger over lengre tid.

* Sølvpuss setter flekker som ikke kan fjernes.