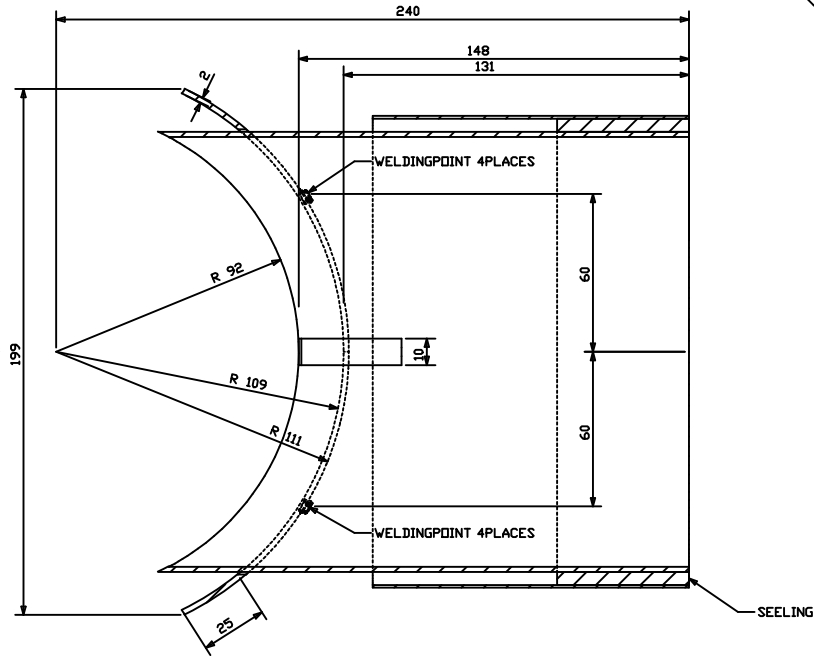
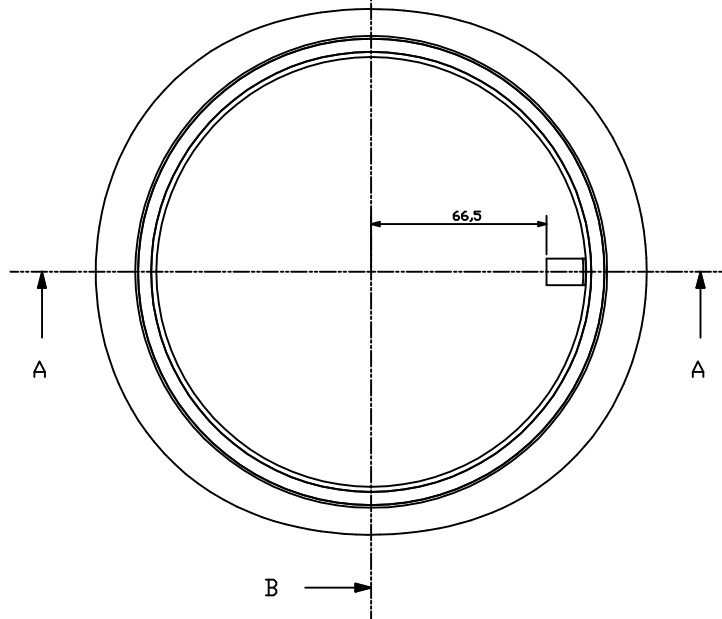


SECTION A-A



SECTION B-B

00	0	NAVN	
01	0	Årsnummer	
16/12-08		1:1	
v.nr.10379			
Roekeroerinnfoering		$\varnothing 150_{180}$	
sort lakk			
			A