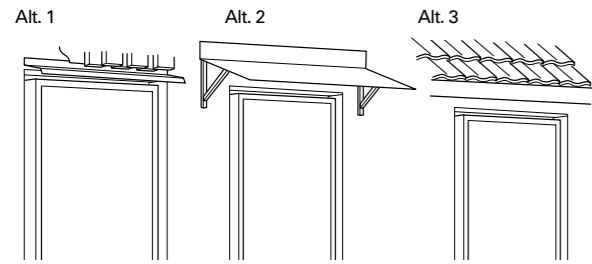
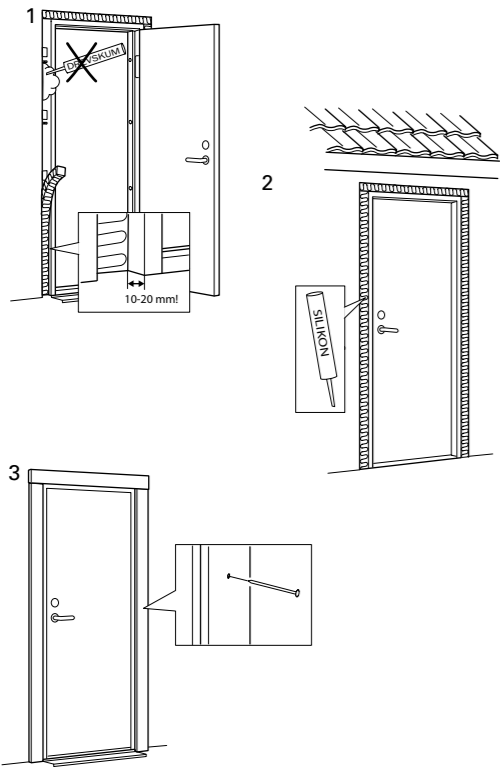


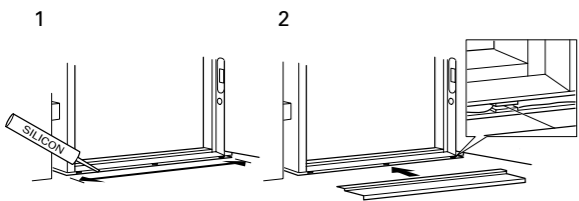
11



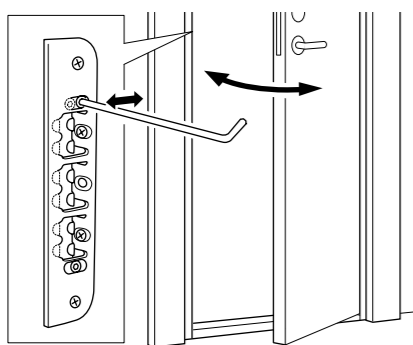
12



13



14



JELD-WEN
DOOR SOLUTIONS

ADVANCE - LINE

SE Hos JELD-WEN är fortlöpande utveckling och förbättring av produkterna en del av vår affärsstrategi. Det kan således förekomma avvikelser på produkten i förhållande till beskrivningen i monteringsanvisningen. Vi förbehåller oss rätten för ev. tryckfel.

DK Hos JELD-WEN er det en del af vores forretningsstrategi, løbende at foretage forbedrende konstruktionsændringer. Der kan således forekomme afvigelser på produktet i forhold til beskrivelsen i monteringsvejledningen. Der tages forbehold for trykfejl.

NO Hos JELD-WEN er løpende utvikling av forbedring av produktene en del av forretningsstrategien. Det kan derfor forekomme avvik på produktet i forhold til beskrivelsen i monteringsveiledningen. Det tas forbehold om trykkfeil.

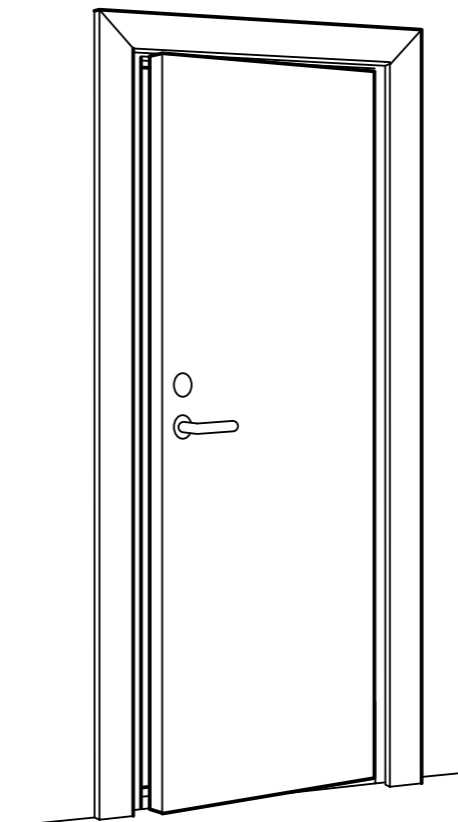
FI Tuotteiden jatkuvat kehitys ja parantaminen ovat osa JELD-WENin liiketoimintastrategiaa. Tämän takia ostamassanne tuotteessa voi olla yksityiskohtia, jotka eivät täysin vastaa asennusohjetta. Pidätämme oikeuden muutoksiin ja mahdollisiin painovirheisiin.

UK A part of JELD-WEN's business strategy consists in improving our constructions currently for what reason product deviations might appear in comparison to the description of the installation guideline. Errors and omissions are excepted.

CONDESIGN INFOCOM 2015-11 Artikelnr. 26408

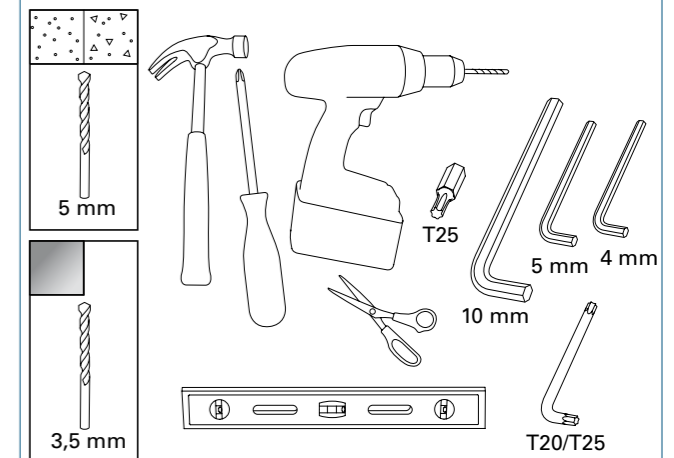


Skötselråd: www.jeld-wen.se
 Vedligeholdelsesvejledning: www.jeld-wen.dk
 Vedlikeholdsrad: www.jeld-wen.no
 Hoito-ohjeet: www.jeld-wen.fi
 Care advice: www.jeld-wen.co.uk

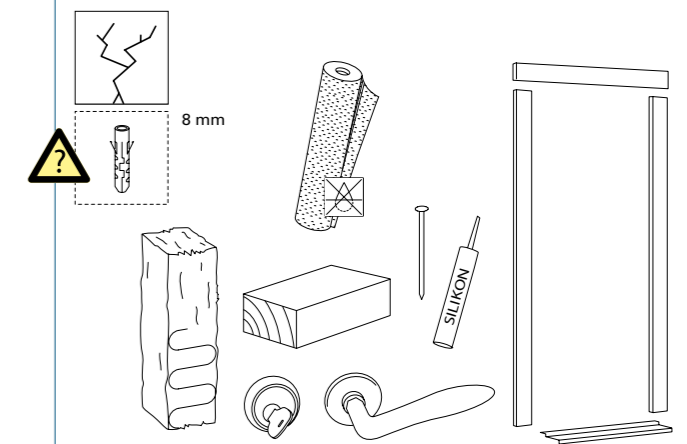


RELIABILITY for real life®

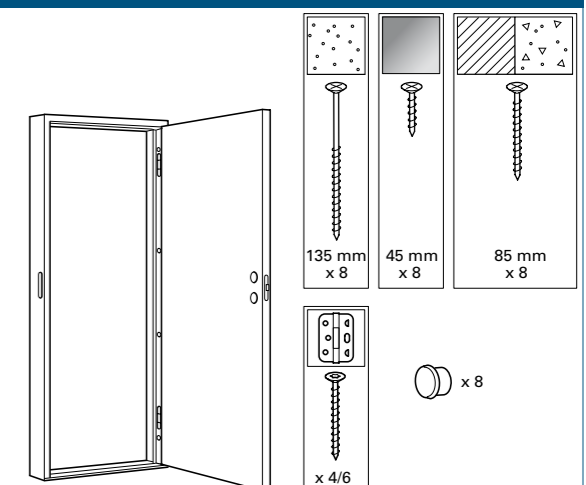
VERKTYG SOM DU BEHÖVER
VÆRKTØJ, DU SKAL BRUGE
VERKTØY SOM DU TRENGER
ASENNUKSESSA TARVITAVAT TYÖKALUT
TOOLS REQUIRED



TILLBEHÖR SOM DU BEHÖVER
TILBEHØR, DER IKKE MEDFØLGER
TILBEHØR SOM IKKE FØLGER MED
ASENNUKSESSA TARVITAVAT TARVIKKEET
ACCESSORIES NOT INCLUDED



DETTA INGÅR
DETTE MEDFØLGER
DETTE FØLGER MED
SISÄLTYY TOIMITUKSEEN
INCLUDED



JELD-WEN
DOOR SOLUTIONS

