



Livskvalitet siden 1825

# Servantkran Sensoric 1.0

Blyfri, sensor blandedbatteri - 133 mm

## Produktets funksjoner

BERØRINGSFRIE  
SERVANTKRANER

BLYFRITT



- Sensoren som sparer vann og energi
- Inneholder mindre enn 0,1% bly
- Justerbar komforttemperatur

## Artikkelnummer

NRF-nr.  
4340441

Art.nr.  
GB41218881

EAN  
7391530080826

## Informasjon om pakking

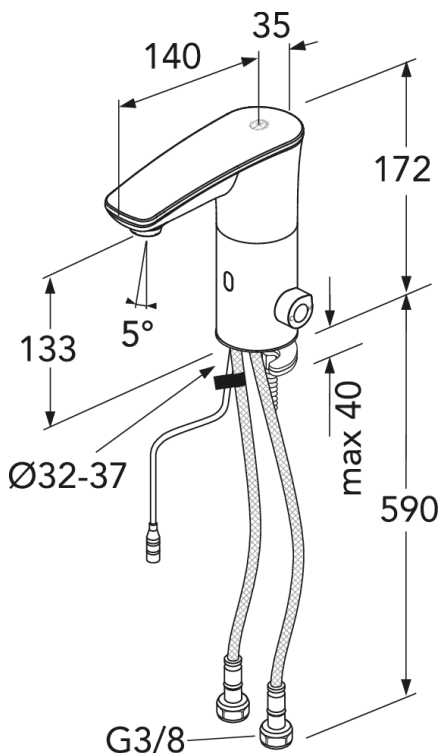
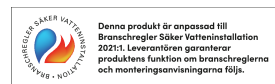
Lengde: 350 mm | Bredde: 300 mm | Høyde: 85 mm

Vekt: 1.38 kg

Antall i pakken: 1 st

## Montering og vedlikehold

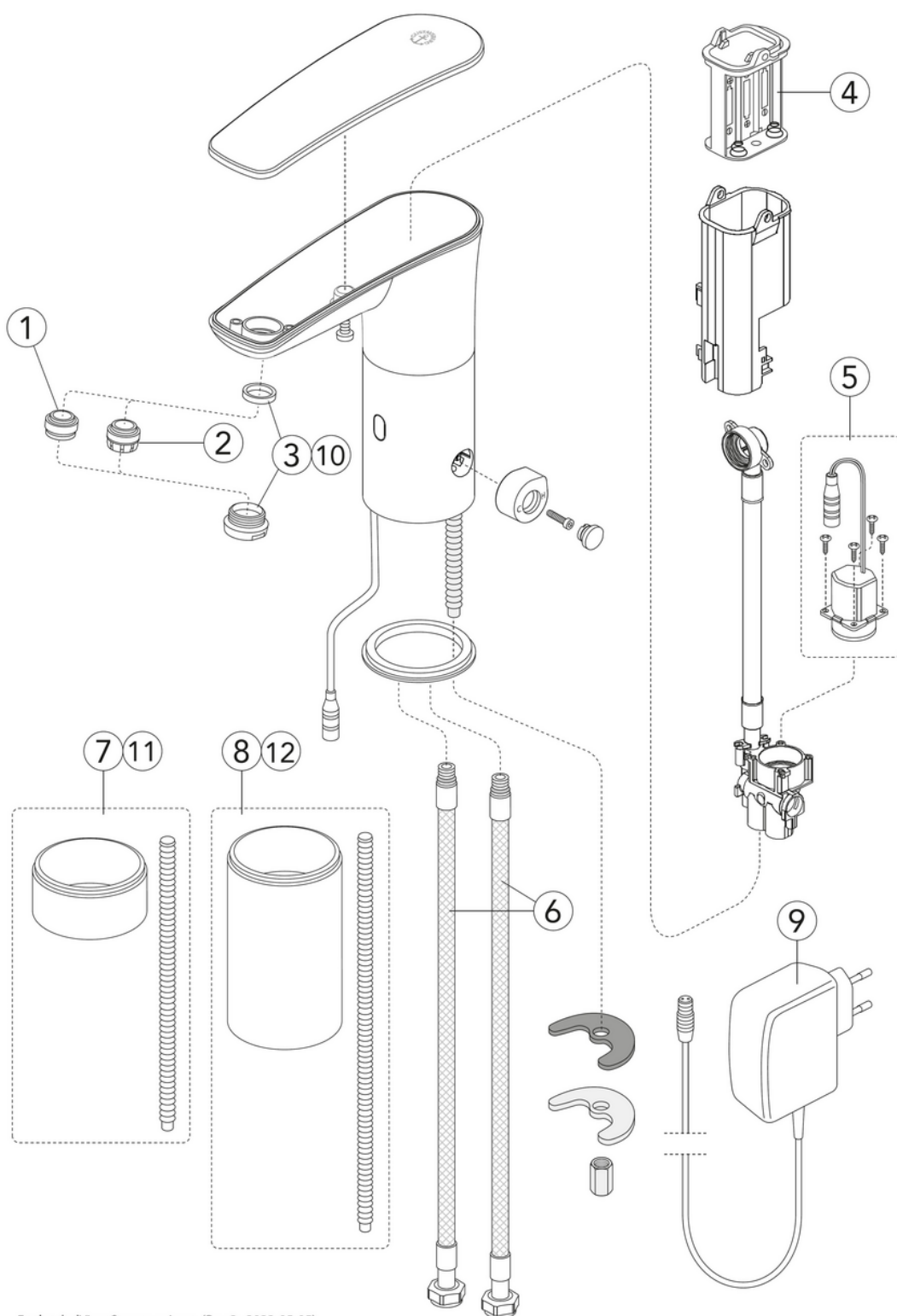
## Energimerking og sertifiseringer



## Teknisk informasjon

- Tappekapasitet med 3 bar (300kPa): 0,032 Max. tap capacity (at 300 kPa): %s l/s
- Tilkoblingsdimensjon: 3/8

# Reservedeler



ExplodedView Sensor\_mixers (Rev 2. 2023-05-05)

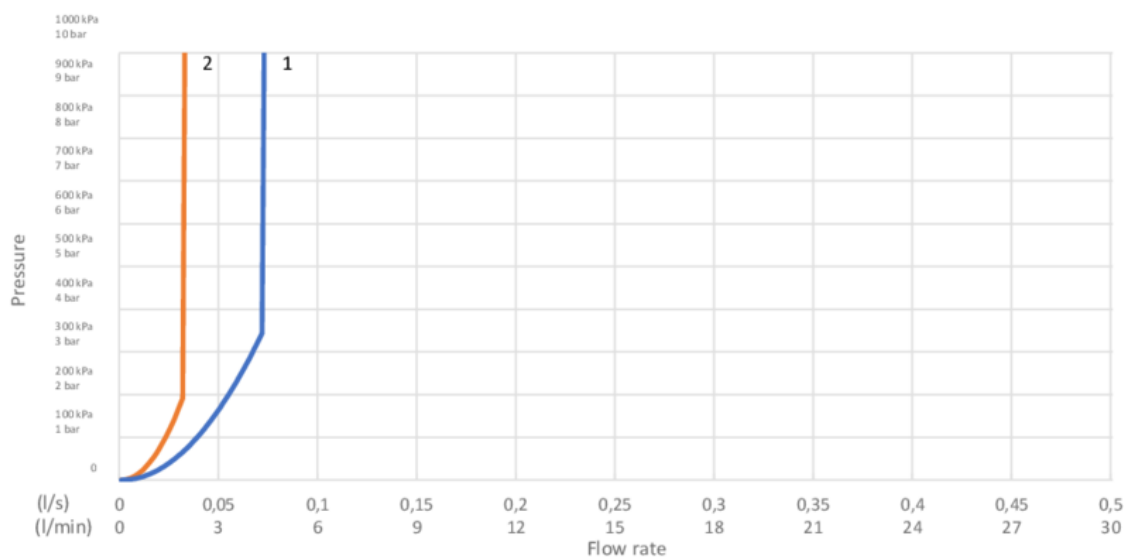
Nr.	Produkt	NRF-nr.	Art.nr.
1	Strålesamler	7391530080888	GB4165033901
2	Strålesamler	7391530080871	GB4165033801
3	Perlatorring	7391530080864	GB4165033701
4	Batterihus Sensoric 1.0	7391530080840	GB4165033501
5	Magnetventil Sensoric 1.0	7391530080857	GB4165033601
6	Slange med tilbakeslagsventil Sensoric 1.0	7391530080833	GB4165033302
7	Avstandsring Sensoric 1.0	4340443	GB4165034101
8	Avstandsring Sensoric 1.0	4340444	GB4165034201
9	Transformator 9V, 3m	4340442	GB4165034001
10	Perlatorring, sort matt		GB416503370153
11	Servantkran Sensoric 1.0		GB4121828153
12	Servantkran Sensoric 1.0		GB4121848153

# GUSTAVSBERG/

## FLOW CHART/

### Sensor Mixer Sensoric 1.0

GUSTAVSBERG /  
SMARTER BATHROOMS



- 1. GB41218881 (4,3 l/min)
- 2. GB41218881 (1,9 l/min)

1. GB41218881 (4,3 l/min)		2. GB41218881 (1,9 l/min)	
- Flow rate at 300 kPa:	0,066 l/s	- Flow rate at 300 kPa:	0,032 l/s
- Pressure at flow 0,1 l/s:	N/A	- Pressure at flow 0,1 l/s:	N/A
- Pressure at flow 0,2 l/s:	N/A	- Pressure at flow 0,2 l/s:	N/A
- Pressure at flow 0,33 l/s:	N/A	- Pressure at flow 0,33 l/s:	N/A

Rev, 1, 2022-07-04 Gustavsberg Labb

Villeroy & Boch Gustavsberg AB / Box 400, 134 29 Gustavsberg / Phone +46 (0)8-570 391 00 / [www.gustavsberg.com](http://www.gustavsberg.com) / [info@gustavsberg.com](mailto:info@gustavsberg.com)