



TOLMER VISION STÅLSKORSTEIN

Enkle og fleksible løsninger
for hus og hytter

www.tolmer.no





TOLMER VISION STÅLSKORSTEIN

KVALITET

Vår stålskorstein holder høy kvalitet og vi gir deg 25 års material-garanti. Den er konstruert for å tåle tøffe påvirkninger fra røkgasser, vær og vind. Derfor er det valgt syrefast rustfritt stål 0,6 mm i røkgassrøret, og skorsteinen er godkjent opp til T600.

Skorsteinen har gode driftsegenskaper som sikrer hurtig oppvarming, og det resulterer i at man raskt oppnår god trekk som igjen bidrar til et godt miljø og ikke minst god fyringsøkonomi.

Tolmer Vision Stålskorstein er CE-merket og tilfredstiller alle relevante standarder.

STÅLSKORSTEIN

25 ÅRS
GARANTI

Nybygg eller renovering? Enebolig, leilighet eller hytte?

VISION STÅLSKORSTEIN: Et moderne ildsted er avhengig av skorsteinens konstruksjon. For at ildstedet skal fungere optimalt, kreves det en skorstein med riktig dimensjon, materialvalg og teknisk løsning. Tolmer Vision oppfyller både dagens og morgendagens krav.

ENKEL MONTERING: Skorsteinslementene er med sin lave vekt enkle å montere. Elementene leveres som halvisolert og helisolert, med henholdsvis 32.5 og 50 mm isolasjon. Ønsker du så mye varme som mulig tilbake fra din skorstein, kan uisolerte rør velges i rommet hvor ildstedet er plassert.

Beregn din pipe på www.tolmer.no

3. Hus

Installasjonsløsning
To etasjer

Øverste etasje er oppholdsrom

Innevendig takhøyde (H3) mm

Mannehøyde (H4) mm

Takvinkel (V) grader

Avstand til skorstein (A2) mm

Sideforkyving (med to 45 graders bøyd)

Midlertidig beregnede mål

Totalhøyde (H1) 800 mm

Høyde over tak (H2) 800 mm

The diagram illustrates a chimney installation through a roof. It shows a vertical pipe section with a horizontal section above the roofline. Dimensions are labeled: A2 is the horizontal distance from the wall to the chimney; H1 is the total height of the chimney; H2 is the height from the roof to the top of the chimney; H3 is the height from the floor to the roof; H4 is the height from the floor to the top of the chimney; and V is the roof pitch angle.

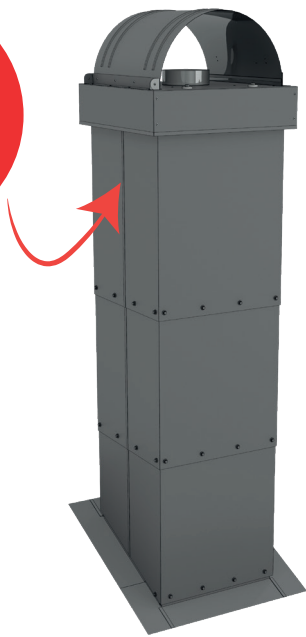
Fordeler

- Plassér ildstedet hvor som helst i din bolig
- Passer til ALLE ildsteder og monteringer
- Flere farger og dimensjoner
- Rund og firkantet løsning over tak
- Trygg og enkel montering
- Kan monteres inntil 5 cm fra brennbart materiale, gjelder både halv- og helisolert
- Diskré og slankt utseende uten låsebånd
- Flere ildsteder pr. pipe
- Gir godt miljø og god fyringsøkonomi

Ventilert stålskorstein

Enkle og fleksible løsninger for hus og hytter

**25 ÅRS
GARANTI**



- Tilfører luft utenfra
- Toppmontering
- Sort er standard farge, andre RAL-koder kan bestilles
- Firkantet løsning over tak
- Kun 5 cm fra brennbart
- Gir godt miljø og god fyringsøkonomi
- 25 års garanti

SPØR OSS OM STÅLSKORSTEIN

Enkle og fleksible løsninger for hus og hytter. Kontakt din nærmeste forhandler i dag for kyndig veiledning, eller prøv vårt beregningsprogram på www.tolmer.no

Vi finner løsninger

I et tradisjonelt hus tilføres luft til ildstedet gjennom lufteventiler eller med direkte tilluft via gulv eller vegg.

Der hvor dette ikke er mulig eller tilstrekkelig, som for eksempel i et lavenergi eller passivhus kan luft tilføres direkte til ildstedet via en kanal i skorsteinen.

Vi tilbyr derfor Vision ventilert stålskorstein som tilfører ildstedet luft direkte utenfra og imøtekommer slik utfordringen med lufttette boliger. Det er viktig å notere at en slik løsning stiller egne krav til installasjonen - Ildstedet må ha friskluftstilkobling.

Kvalitet

Tolmer Vision ventilert stålskorstein er testet og CE-merket i henhold til standard EN 1856-1 og holder den samme gode kvaliteten som vår Vision stålskorstein.



Ettermontering av ildsted - Ventilert



Startpakke for ventilert stålskorstein

Varenummer startpakke:

715254001 Startpakke ventilert 1m Ø150

715254011 Startpakke ventilert 0,5m Ø150



Inneholder:

Startelement 1m/0,5m

Overgang

Spjeld

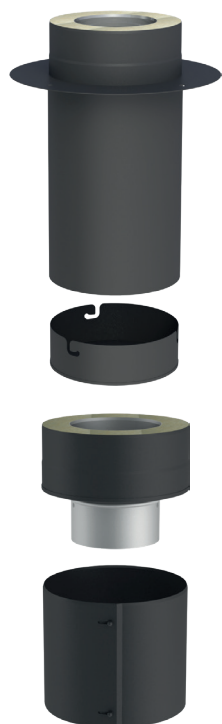
Tilpasningsrør Ø120, 120mm og 250mm

Slangeklemmer, 2stk



Teleskopelement og startpakke brukes ved ettermontering av ildsted.

Ettermontering av ildsted - Helisolert



Konsoll for ettermontering

Av og til er det ønskelig å ettermontere ildstedet. Det kan være pga bygging av mange boenheter hvor man ønsker å klargjøre pipene over tak og tette taket mens resten av arbeidet gjøres, eller at man ønsker å installere ildstedet ved en senere anledning. I slike tilfeller gjør man klar skorsteinen over tak på vanlig måte og under tak så bruker man **konsoll for ettermontering**. Da trenger man ikke å gjøre mer før ildstedet skal monteres.

Når ildstedet skal monteres tar man av lokket på ettermonteringskonsollen og monterer et justerbart lengde-element. På den måten blir det enkelt å tilpasse skorsteinen til ildstedet.

Byggelengder og mål (mm)

UTVENDIG DIAMETER

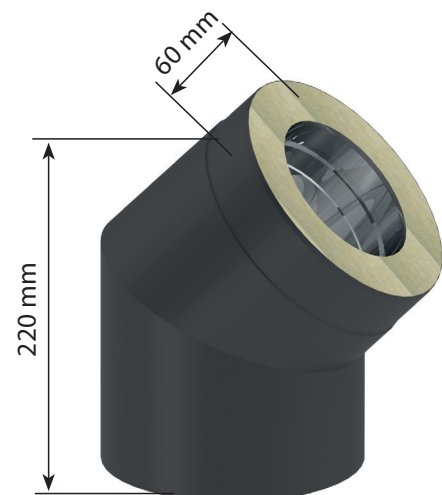
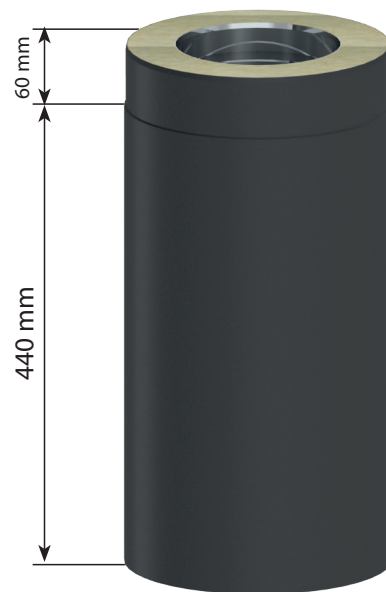
BESKRIVELSE	HELISOLERT	HALVISOLERT	VENTILERT
	Ø250	Ø215	Ø265

BYGGELENGDER

BESKRIVELSE

Element 250 mm	190	190	190
Element 500 mm	440	440	440
Element 1000 mm	940	940	940
Kne 15°	192	192	132
Kne 30°	211	211	156
Kne 45°	219	219	170,5
Kne 90°	309	309	
T-rør	499		
Startmodul for t-rør /vegg	56	116	
Ovegang halv-helisolert	200		
Ovegang hel-/ u-isolert	200		
Startmodul halvisolert	140		
Startmodul helisolert	140		
Element m/feieluke	421	421	
Element m/Sotluke	499		
Konsollkobling	220		
Konsollkobling m/bunn	50		
Konsollkobling m/sotluke	225		
Toppseksjon	105		
Toppseksjon m/regnhatt	215		
Startelement 1000 mm			930
Startelement 500 mm			440
Teleskopkanal			995-1340
Teleskop element			570-900
Kons. for ettermont.	500		440
Isolasjon for etg.skille	330		330
Isolasjonskjold	800		800
Gulvstøtte Ø150	1436	1436	

Eksempler på mål



Kvalitet i hver detalj

1

Enkel og fleksibel

Kan tilkobles flere ildsteder. Plassbesparende, lav vekt, diskre og slankt utseende uten låsebånd

2

Passer alle ildsteder

Passer like bra i nye som gamle bygg. Tilpasset alle løsninger, og kan brukes både innvendig og utvendig

3

25 års garanti

25 års material garanti. Tilpasset Norsk klima. Bransikker, CE merket og testet ihht. EN standard 1856-1

Skorsteinslementer

Alle
elementer
kan kappes



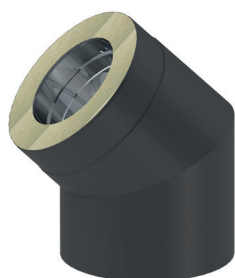
HALV-ISOLERTE ELEMENTER

Varenr	Nobbnr	Beskrivelse
615300251	55987146	Element Ø150x250mm
615300501	55987154	Element Ø150x500mm
615301001	55987165	Element Ø150x1000mm



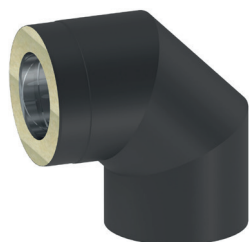
HEL-ISOLERTE ELEMENTER

Varenr	Nobbnr	Beskrivelse
615500251	55987415	Element Ø150x250mm
615500501	55987612	Element Ø150x500mm
615501001	55987884	Element Ø150x1000mm
615505011	55988221	Element m/feieluke Ø150
615505021	55988236	Element m/sotluke Ø150



HALV-ISOLERTE KNERØR

Varenr	Nobbnr	Beskrivelse
615302151	55987237	Knerør Ø150x15°
615302301	55987241	Knerør Ø150x30°
615302451	55987256	Knerør Ø150x45°
615302901	55987275	Knerør Ø150x90° m/luke



HEL-ISOLERTE KNERØR

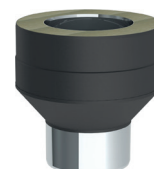
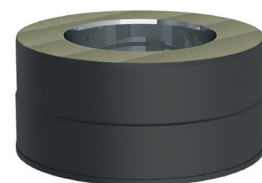
Varenr	Nobbnr	Beskrivelse
615502151	55988183	Knerør Ø150x15°
615502301	55988198	Knerør Ø150x30°
615502451	55988202	Knerør Ø150x45°
615502901	55988217	Knerør Ø150x90° m/luke

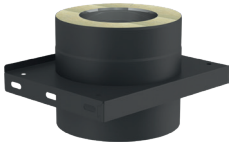
TILBEHØR HALV-ISOLERT

Varenr	Nobbnr	Beskrivelse
615304001	55987294	Startmodul m/dekkring Ø150
615304021	55987332	Startmodul for T-rør\vegg Ø150
615308151	55987377	Krave 0-15° 2-delt
615308301	55987381	Krave 16-30° 2-delt
615308401	55987396	Krave 31-40° 2-delt
615308451	55987400	Krave 41-45° 2-delt
615308001	55988675	Krave 0°
615305001	55987343	T-Rør Ø150
615305031	55987358	T-Rør m/gulvstøtte Ø150
615307011	55987362	Veggbeslag Ø150x50mm

**TILBEHØR HEL-ISOLERT**

Varenr	Nobbnr	Beskrivelse
615504001	55988240	Startmodul m/dekkring Ø150
615504021	55988255	Startmodul for T-rør\vegg Ø150
615504011	55988266	Overgang uiso-heliso Ø150
615504031	55988274	Overgang halv-heliso Ø150w
615508151	55988304	Krave 0-15° 2-delt
615508301	55988312	Krave 16-30° 2-delt
615508401	55988323	Krave 31-40° 2-delt
615508451	55988338	Krave 41-45° 2-delt
615508001	55988694	Krave 0°
615505001	55988293	T-Rør Ø150
615507201	55988342	Veggkonsoll max 120mm x2
615507701	55988357	Veggkonsoll max 270mm x2





Varenr	Nobbnr	Beskrivelse
615505041	55990094	Konsollkobling m/sotluke Ø150
615505051	56131494	Konsollkobling Ø150
615505061	56131513	Konsollkobling ink. bunnplate m/kondensavløp Ø150
615555051	57227618	Konsoll for ettermontering 500mm *



615507011	55988361	Veggbeslag Ø150x50mm
615507021	55988376	Veggbeslag justerbar Ø150x50-150mm



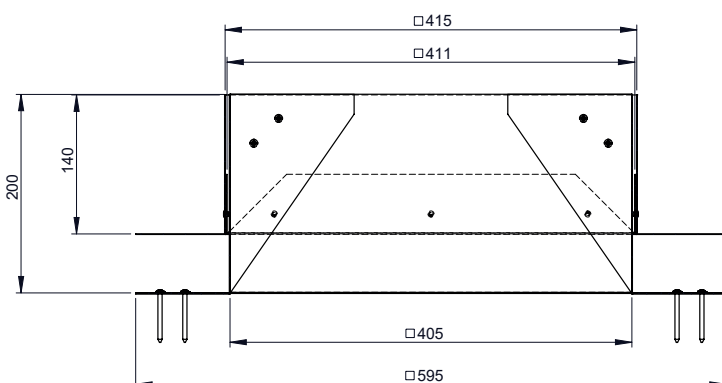
615507121	56454326	Isolasjon, etg.skille Ø150/250 std, 330mm
615507111	55988705	Isolasjonsskjold, taggjennomføring std, 800mm



615507031	55988713	Styrebeslag Ø150 standard
615555001	57227554	Teleskop element 570-900 *
615507061	57227675	Kulefanger Ø150

* Se bilde side 5

Takinndekning - Firkantmål



Utsparingsmål til kasse av f.eks osb til torvtak:
(Utvendig mål på ferdig trekasse kan ikke overstige
415mm)

FIRKANTKANAL

Teleskopkanal leveres ferdig sammen-
satt og kan fås som to forskjellige typer,
enten 80-150 cm eller 120-240 cm med
innvendig mål på 41,5 cm for begge. For
øvrige måltegninger se www.tolmer.no
eller monteringsanvisning for Vision.

Skorsteinslementer - Ventilert

ELEMENTER VENTILERT

Varenr	Nobbnr	Beskrivelse
715254001	55989598	Startpakke ventilert 1m Ø150 *
715254011	56131524	Startpakke ventilert 0,5m Ø150 *
715250251	55989292	Element Ø150x250mm
715250501	55989318	Element Ø150x500mm
715251001	55989337	Element Ø150x1000mm
715255001	55989666	Teleskop element 570-900 mm
715255051	56454281	Konsoll for ettermontering 500mm *

* Se bilde side 5



KNERØR VENTILERT

Varenr	Nobbnr	Beskrivelse
715252151	55989341	Knerør Ø150x15°
715252301	55989572	Knerør Ø150x30°
715252451	55989583	Knerør Ø150x45°

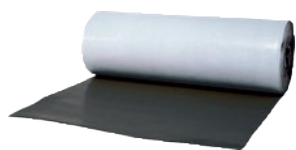


TILBEHØR VENTILERT

Varenr	Nobbnr	Beskrivelse
715258151	55991066	Krave 0-15° 2-delt
715258301	55991074	Krave 16-30° 2-delt
715258401	55991085	Krave 31-40° 2-delt
715258451	55991093	Krave 41-45° 2-delt
715258001	55991104	Krave 0°
715257011	56454334	Veggbeslag Ø150x50mm
715257101	55991142	Isolasjon for etg.skille Ø150
715257111	55991157	Isolasjonsskjold, taggjennomføring Ø150
715257031	55991161	Styrebeslag Ø150



Tilbehør



DIFFUSJONSSPERRE / GUMMIDUK

Varenr	Nobbnr	Beskrivelse
615507551	56176782	Diffusjonssperre universal EPDM Ø150 m/hull
615506191	56131683	Gummiduk alu. forsterket 0,28 x 5m *

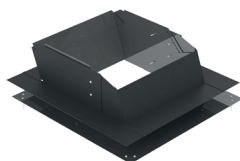
* Forsegling av takinndekning til bølgetak



4-KANTET TAKINNDEKNING

Varenr	Nobbnr	Beskrivelse
615503011	55989178	Takinndekning firkant 0° *
615503461	55989246	Takinndekning firkant 10-45° universal *
615503021	55989182	Takinndekning møne universal
615506101	55988815	Teleskopkanal firkant 800-1500
615506111	55988826	Teleskopkanal firkant 1200-2400
615506031	55988800	Regnhette firkant Ø150
620506031		Regnhette firkant Ø200

* Se utsparingsmål for firkant side 10



RUND TAKINNDEKNING (IKKE VENTILERT)

Varenr	Nobbnr	Beskrivelse
615503001	55988834	Takinndekning rund 0° Ø150 universal *
615503331	55989201	Takinndekning rund 5-32° Ø150 universal *
615503451	55989220	Takinndekning rund 33-45° Ø150 universal *
615506001	55988425	Toppseksjon Ø150 hel-iso
615506011	55988452	Toppseksjon m/regnhatt Ø150 hel-iso

* Rund takinndekning leveres m/regnkrave og silikon



FESTEANORDNING TIL TAKINNDEKNING

Varenr	Nobbnr	Beskrivelse
615506161	56131626	Takforankring Teleskop 1100 - 2000mm x2
615506171	56131615	Festebeslag til rund takinndekning
615506181	56131596	Festebeslag til 4-kant takfinndekning



PAKKELØSNINGER

Varenr	Nobbnr	Beskrivelse
61500	56127498	Tolmer Vision 3,5m rund for bølgetak
61501	56128338	Tolmer Vision 3,5m rund for papp/shingel/torv
61502	56134358	Tolmer Vision 3,5m 4-k for bølgetak
61503	56134362	Tolmer Vision 3,5m 4-k for papp/shingel/torv



25 ÅRS
GARANTI

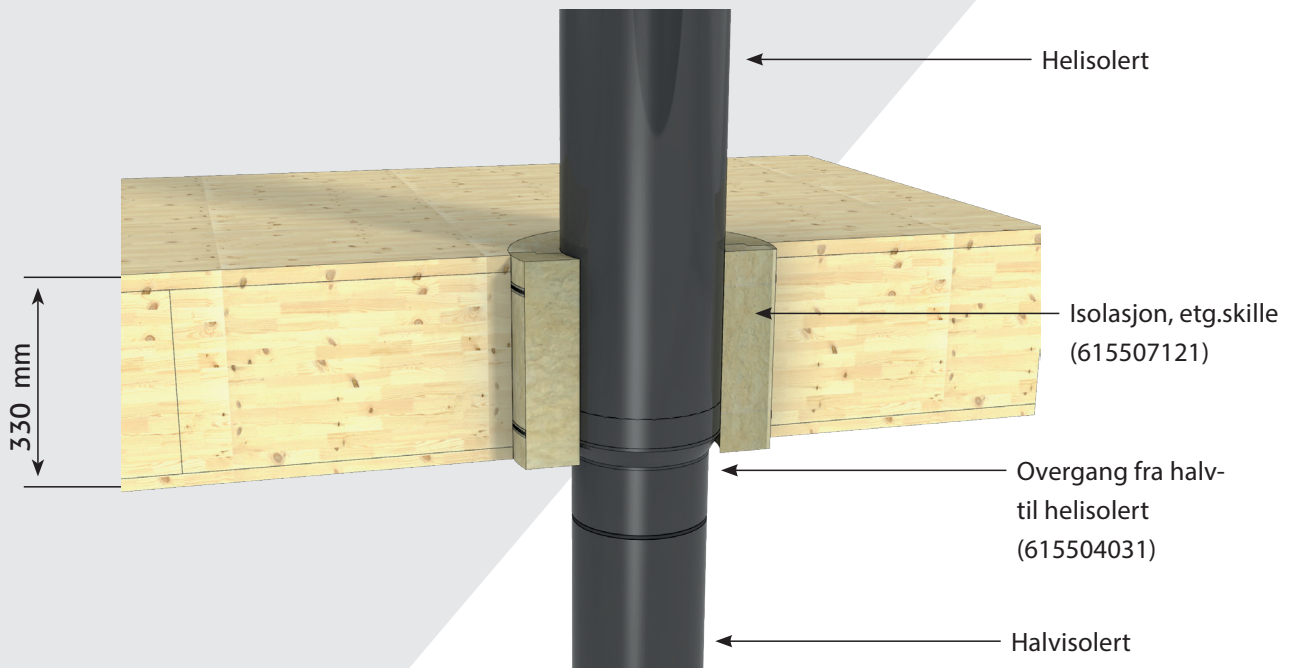
*Ønsker du å bli forhandler/
montør? Vi deler gjerne litt
av vår kompetanse*

Tolmer har stor kompetanse på området, og holder forhandler/montør kurs. For ytterligere informasjon, kontakt vår salgsavdeling via tolmer@tolmer.no eller +47 69 36 44 60

UTSØKT DESIGN

- Diskre og slankt utseende
- Mulighet for skjult overgang i etasjeskillet

25 ÅRS
GARANTI



Isolasjon, etg.skille



Overgang halv/helisolert

Skjult overgang i etasjeskillet

Ved hjelp av isolasjonsblokken kan man skjule overgangen fra halvisolert til helisolert element i etasjeskillet.

Tolmer Vision Stålskorstein har også et meget diskret og slankt utseende og leveres uten låsebånd. De praktiske detaljene gir derfor et flott visuelt uttrykk og en sømløs løsning hvor du har den slanke skorsteinen fra start til slutt, uten synlige overganger og skjøter.

TOLMER VISION STÅLSKORSTEIN

PRISFORESPØRSEL BESTILLING

TYPE HUS?

Monteringstype: 1 2 3
(se alternativ til høyre)

- Kaldt loft Innredet loft Ved type 1 og 2

TYPE SKORSTEIN?

- Tolmer Vision
 Tolmer Vision Ventilert

HVA ER PÅ TAKET?

- Takstein
 Papp / Shingel
 Torv
 Annet (må spesifiseres)

TYPE INNDEKNING OVER TAK?

- Rund - ikke ventilert
 Firkantet

TYPE RØR I ROMMET HVOR ILDSTEDET ER?

- Uisolert - ikke ventilert
 Halvisolert - ikke ventilert
 Helisolert

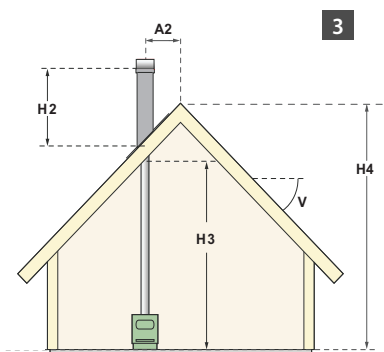
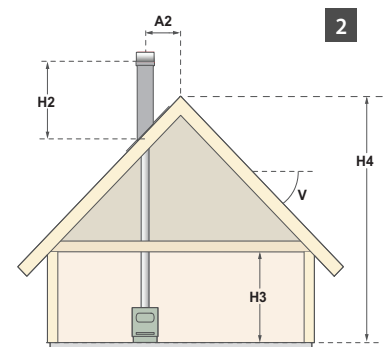
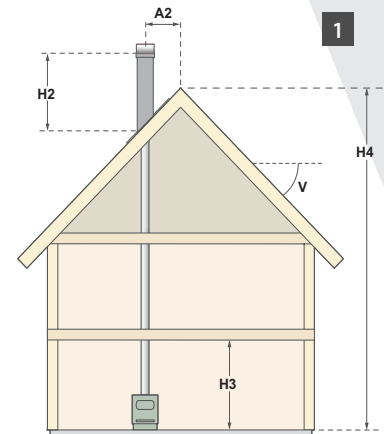
MONTERING?

- Toppmontering
 Bakmontering - ikke ventilert
 Skjult overgang - Halv/Helisolert

FYLL INN FØLGENDE:

Tilkoblingsdiameter, Ø mm
Tilkoblingshøyde, Ovn mm
H3= mm
H4= mm
Takvinkel, Vgrader
Mål senter pipe/møne, A2 mm
H2= mm (se tabell)
Forhandler
Kontaktperson
Merkes

For andre løsninger - Ta kontakt
Tlf: 69 36 44 60 - Epost: tolmer@tolmer.no



BEREGNING AV PIPEHØYDE OVER TAK (H2)

Takvinkel	Avstand til møne i cm						
	0 cm	50 cm	100 cm	150 cm	200 cm	250 cm	300 cm
15°	80	80					
20°	80	100	110				
25°	80	105	125	140			
30°	80	110	140	165	175		
35°	80	115	150	185	210		
40°	80	125	165	205	250		
45°	80	130	180	230	280	300	

Lik siste tall

Ta kontakt

Tolmer AS ble etablert i 1979 og er en ledende leverandør av røkrør og tilbehør til varmebransjen. Vårt produktutvalg består av mer enn 2000 varelinjer. Med sterke produsenter i ryggen og et sterkt fokus på kvalitet og kvalitetssikring har vi mange kunder som har vært trofaste til oss gjennom mange år.

Vi vektlegger servicegrad, kvalitet, leveringsdyktighet og videreutvikling av vårt sortiment for å kunne dekke et stadig bredere behov hos våre forhandlere.

Ta kontakt med oss eller en av våre forhandlere i dag for alle dine varmebehov.

Vi forbeholder oss retten til å foreta endringer i produktsortimentet, og det tas forbehold om eventuelle trykkfeil.



Tolmer AS, Løenveien 4,
1653 Sellebakk



+ 47 69 36 44 60



tolmer@tolmer.no

www.tolmer.no