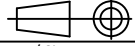





Dato / Date 08.02.17	Tegnet / Drawn ME	Proj.metode / Proj.method 	Målestokk / Scale -		
Kontr. / Checked	Godkjent / Approved	Format / Size			
Tittel / Title Rett rør Grå lakkert - Ø130x330 - 2 mm Pipe - Painted Grey				Erstatning for / Repl. for	Erstattet av / Repl. by
				Tegningsn. / Drawing n. 40102	
Henvisning / Ref. Ikke til produksjon		Beregning / Calculation		Filnavn / File name	