



101CBS

Innhold

Innledning	3
Ytelseserklæring	4
Sikkerhet	6
Monteringsvilkår	6
Generelt	6
Skorstein	6
Ventilasjon av rommet	7
Gulv og vegger	7
Produktbeskrivelse	8
Montering	8
Forberedelser	8
Montere bena	9
Montere håndtak	9
Forberede tilknytning til skorstein	9
Plassering og tilkobling	11
Bruk	12
Første gangs bruk	12
Brensel	12
Opptenning	12
Fyring med ved	13
Regulering av forbrenningsluft	13
Bålet slukker	14
Tømme aske	14
Tåke	14
Eventuelle problemer	14
Vedlikehold	15
Skorstein	15
Rengjøring og annet regelmessig vedlikehold	15
Reservedeler 101CBS	16
Tilvalg 101CBS	16
Vedlegg 1: Tekniske data	17
Vedlegg 2: Mål	18
Vedlegg 3: Avstand til brennbart materiale	20
Vedlegg 4: Diagnoseskjema	22
Indeks	23

Innledning

Kjære bruker,

Ved å kjøpe dette ildstedet fra DOVRE har du valgt et kvalitetsprodukt. Dette produktet inngår i en ny generasjon med energieffektive og miljøvennlige ildsteder. Disse ildstedene gjør optimal bruk av både konveksjonsvarmen og strålingsvarmen.

- ▶ Ditt DOVRE ildsted er produsert ved hjelp av de mest moderne produksjonsmetoder. Hvis det skulle være noe i veien med ditt ildsted, kan du alltid få hjelp av DOVRE service.
- ▶ Ildstedet må ikke modifiseres; bruk kun originale deler.
- ▶ Ildstedet er beregnet på installasjon i en stue. Ildstedet må tilkobles til en skorstein som fungerer godt.
- ▶ Vi anbefaler at ildstedet tilsluttes av en autorisert installatør.
- ▶ DOVRE kan ikke holdes ansvarlig for problemer eller skade som skyldes feil montering.
- ▶ Ved montering og bruk må man følge sikkerhetsforskriftene som beskrives nedenfor.

I denne anvisningen leser du hvordan du monterer, bruker og vedlikeholder ditt DOVRE ildsted. Hvis du ønsker mer informasjon eller tekniske data eller hvis det oppstår problemer under monteringen, bør du først ta kontakt med leverandøren.

© 2025 DOVRE NV

Ytelseserklæring

I samsvar med byggevareforordning 305/2011

Nr. 066-CPR-2025

1. Unik identifikasjonskode for produkttypen:

101CBS

2. Type-, parti- eller serienummer, eller annen identifiseringsmåte for byggeproduktet, som foreskrevet i paragraf 11, fjerde ledd:

Unikt serienummeret.

3. Tilsiktet bruk av byggeproduktet, i overensstemmelse med den gjeldende harmoniserte tekniske spesifikasjonen, slik det er bestemt av produsenten:

Ildsted fyrt med fast brensel uten produksjon av varmtvann i henhold til EN 16510.

4. Navn, registrert handelsnavn eller registrert handelsmerke og kontaktadresse til fabrikanten, som foreskrevet i paragraf 11, femte ledd:

Dovre N.V., Nijverheidsstraat 18, B-2381 Weelde, Belgia

5. Hvis aktuelt, navn og kontaktadresse til fullmaktshaver hvis mandat omfatter de oppgaver nevnt i paragraf 12, andre ledd:

-

6. Systemet eller systemene for bedømmelse og verifisering av prestasjonsbestandigheten til bygge-varen, nevnt i vedlegg V:

Systemet 3

7. Hvis ytelseserklæringen gjelder et byggeprodukt som faller under den harmoniserte normen:

Instansen KVBG, registrert under nummer 1625, har under engasjement utført en typegodkjenning under system 3 og har levert testrapport nr. RRF - 1021 24 1071

8. Hvis ytelseserklæringen gjelder et byggeprodukt som det er avgitt en europeisk teknisk bedømmelse av:

-

9. Angitt prestasjon:

Der harmoniserte normen	EN16510-1:2022, EN16510-2-1:2022		
Skorsteins vektkapasitet	120	kg	
Skorsteinsbetegnelse Tclass	T400G		
	Front	800	mm
	Bakside	400	mm
	Side	600	mm
Sikkerhetsavstander	Bunn	211	mm
	Topp	750	mm
	Stråling Bunn	0	mm
	Stråling Side	0	mm
Beskyttende isolasjon (insert)		mm	SILCA
Utslipp	Nominell	Delvis	
CO-utslipp(13% O ₂)	953		mg/Nm ³
NOx-utslipp (13% O ₂)	130		mg/Nm ³
OGC-utslipp (13% O ₂)	39		mg/Nm ³
PM-utslipp (13% O ₂)	20		mg/Nm ³
Røykgasser temperatur	237		°C
Minimumstrekk	12		Pa
Gjennomstrømming av røykgasser	4,7		g/s
Ytelse	5		kW
Effektivitet	82		%
Strømforbruk	0	0	kW
Sesongmessige Effektivitet	72	%	
Energi-effektivitet-indeks	108,9		
Energi-effektivitet-klasse	A+		

10. Prestasjonene til produktet som er beskrevet i punkt 1 og 2 oppfyller kravene til prestasjonene i punkt 9.

Denne ytelseserklæringen gis under det eksklusive ansvaret til fabrikanten meldt i punkt 4:

Tom Gehem
CEO

05.11.2025 Weelde

På grunn av fortløpende produktutvikling forbeholder vi oss retten til å endre spesifikasjonene i denne brosjyren uten forutgående kunngjøring.

DOVRE N.V.


Nijverheidsstraat 18 Tlf.: +32 (0) 14 65 91 91

B-2381 Weelde

Belgia

E-post : info@dovre.be

Sikkerhet

-  NB! Alle sikkerhetsregler må følges nøye.
-  Les nøye anvisningene om montering, bruk og vedlikehold som medleveres til ildstedet, før du tar ildstedet i bruk.
-  Ildstedet må monteres i samsvar med reglene som gjelder i ditt land.
-  Alle lokale forskrifter og bestemmelser i nasjonale og europeiske standarder må overholdes ved montering av ildstedet.
-  Vi anbefaler at ildstedet monteres av en autorisert installatør. Denne kjenner til de gjeldende bestemmelsene og forskriftene.
-  Ildstedet er konstruert for oppvarming. Alle overflater, også glasset og tilkoblingsrøret, kan bli svært varme (over 100°C)! Bruk et kaldhåndtak eller en varmebestandig hanske.
-  Sørg for tilstrekkelig avskjerming hvis små barn, funksjonshemmede, eldre eller dyr befinner seg i nærheten av ildstedet.
-  Sikkerhetsavstandene til brennbart materiale må nøye overholdes.
-  Legg ikke gardiner, klær, klesvask eller annet brennbart materiale på eller i nærheten av ildstedet.
-  Bruk ikke lett antenkelige eller eksplosive stoffer i nærheten av ildstedet mens det er i bruk.
-  Forebygg pipebrann ved å få utført regelmessig feiing av skorsteinen. Fyr aldri mens ildstedets dør er åpen.
-  Ved pipebrann: steng ildstedets luftregulatorer og tilkall brannvesenet.
-  Hvis ildstedets glass er knust eller sprukket, må glasset skiftes før ildstedet brukes igjen.
-  Ikke bruk makt på døren, unngå at barn trekker i den åpne døren, sitt eller stå aldri på den åpne døren, og plasser aldri tunge gjenstander på den.
-  Sørg for at det er tilstrekkelig ventilasjon i rommet hvor ildstedet står. Ved utilstrekkelig ventilasjon blir forbrenningen ufullstendig, slik

at det kan komme giftige gasser inn i rommet. Se kapitlet "Monteringsvilkår" for mer informasjon om ventilasjon.


Monteringsvilkår

Generelt


- ▶ Ildstedet må tilkobles til en skorstein som fungerer godt.
- ▶ For tilkoblingsmålene: se vedlegget "Tekniske data".
- ▶ Forhør deg med brannvesenet og/eller forsikrings-selskapet om eventuelle spesifikke krav og forskrifter.

Skorstein

Skorsteinen er nødvendig for:


- ▶ Fjerning av røkgassene ved naturlig trekk.
 -  Den varme luften i skorsteinen er lettere enn uteluften og vil derfor stige.
- ▶ Inntak av luft som er nødvendig for forbrenningen av brenselet i ildstedet.

En skorstein som ikke fungerer godt kan forårsake røyk i rommet når døren åpnes. Skade på grunn av tilbakeslag av røyk dekkes ikke av garantien.

-  Ikke tilknytt flere ildsteder (f.eks. sentral-fyrkjele) på den samme skorsteinen, med mindre lokale eller nasjonale forskrifter tillater det. Hvis to ildsteder skal tilknyttes må det være en høydeforskjell på minimum 200 mm mellom dem.

Rådfør deg med din installatør vedrørende råd om skorsteinen. Se den europeiske standarden EN13384 for riktig beregning av skorsteinen.

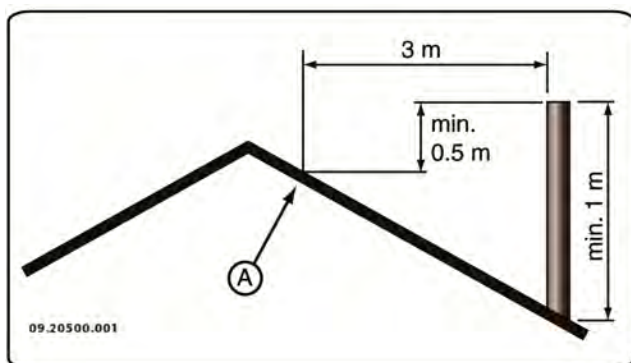
Skorsteinen må oppfylle følgende **krav**:

- ▶ Skorsteinen må være laget av ildfast materiale, helst keramikk eller rustfritt stål.
- ▶ Skorsteinen må være lufttett, godt feid og ha tilstrekkelig trekk.
 -  15 - 20 Pa trekk/undertrykk ved normal belastning er ideelt.

- ▶ Skorsteinen må være mest mulig vertikal, fra ildstedets røykuttak. Bend og horisontale deler forstyrrer utslippet av røykgasser og kan føre til opphoping av sot.
- ▶ Den innvendige diameteren må ikke være for stor, for å unngå at røykgassene blir for mye avkjølt slik at trekken avtar.
- ▶ Skorsteinen bør helst ha samme diameter som røykrørstussen.

i For nominelle diameteren : se vedlegget "Tekniske data". Hvis skorsteinen er godt isolert, kan diameteren eventuelt være større (maksimalt det doble tverrsnittet av røykrørstussen).

- ▶ Tverrsnittet på skorsteinen må være konstant. Videre deler og (særlig) innsnevring forstyrrer utslippet av røykgasser.
- ▶ Ved bruk av pipehatt/røykhatt: Pass på at pipehatten ikke innsnevrer skorsteinens utløp og at pipehatten ikke hindrer røykgassene.
- ▶ Skorsteinens munning må befinne seg i en sone som ikke forstyrres av bygninger, trær eller andre hindringer i nærheten.
- ▶ Den delen av skorsteinen som befinner seg utenfor huset må være isolert.
- ▶ Skorsteinen må ha en høyde på minst 4 meter.
- ▶ En tommelfingerregel: 60 cm over takets høyeste punkt.
- ▶ Hvis takets høyeste punkt befinner seg mer enn 3 meter fra skorsteinen: følg målene som vises i neste figur. A = takets høyeste punkt innenfor en avstand på 3 meter.



Ventilasjon av rommet

Ildstedet trenger luft (oksygen) for å oppnå god forbrenning. Luften tilføres fra rommet hvor ildstedet står gjennom luftregulatorer.

- ⚠ Ved utilstrekkelig ventilasjon blir forbrenningen ufullstendig, slik at det kan komme giftige gasser inn i rommet.

Tommelfingerregelen er at lufttilførselen skal være $5,5 \text{ cm}^2/\text{kW}$. Det kreves ekstra ventilasjon hvis:

- ▶ Ildstedet står i et godt isolert rom.
- ▶ I rom med mekanisk ventilasjon, f.eks. sentralt avtrekkssystem eller avtrekksvifte i et åpent kjøkken.

Det oppnås ekstra ventilasjon ved å montere en ventilasjonsrist i ytterveggen.


Sørg for at annet utstyr som bruker luft (f.eks. tørketrommel, et annet ildsted eller baderomsvifte) har egen tilknytning til friskluft, eller er slått av når du fyrer med ildstedet.


Gulv og vegger

Gulvet som ildstedet monteres på må ha tilstrekkelig bæreevne. For ildstedets vekt: se vedlegget "Tekniske data".

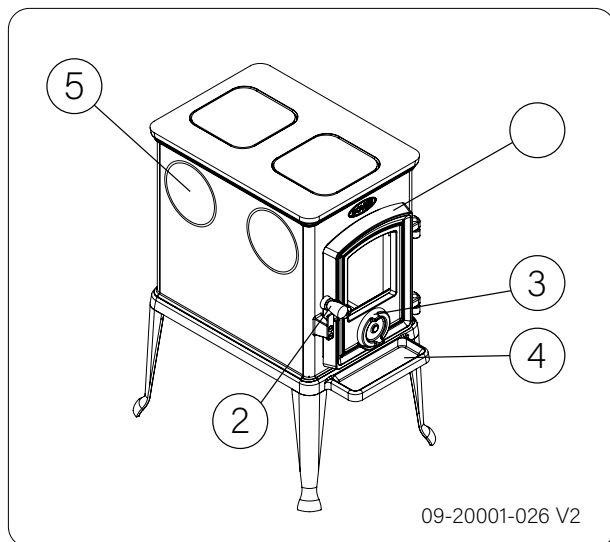
- ⚠ Beskytt et brennbart gulv med en brannsikker gulvplate mot varmestråling. Se vedlegget "Avstand til brennbart materiale".
- ⚠ Fjern brennbart materiale som linoleum, teppe osv. under den brannsikre gulvplaten.
- ⚠ Sørg for tilstrekkelig avstand mellom ildstedet og brennbart materiale som f.eks. trevegger og møbler.
- ⚠ Tilkoblingsrøret utstråler også varme. Sørg for tilstrekkelig avstand og avskjerming mellom tilkoblingsrøret og brennbare materialer. Tommelfingerregelen for et enkeltvegget rør er en avstand på tre ganger diameteren. Hvis det er en kledning rundt røret, er en avstand som tilsvarer diameteren tillatt.
- ⚠ Et teppe må ligge minimal 80 cm fra ilden.
- ⚠ Beskytt et brennbart gulv foran ildstedet med en brannsikker gulvplate mot aske som kan

falle ut av ildstedet. Gulvplaten må oppfylle den nasjonale standarden.

 For målene til den ikke-brennbare gulvplaten: se vedlegget: se vedlegget "Avstand til brennbare materialer".

 For andre krav i forbindelse med brann-sikkerhet: se vedlegget "Avstand til brennbare materialer".

Produktbeskrivelse



1. Dør
2. Lukkemekanisme
3. Trekkåpning
4. Askeskuffe
5. Røykgasstilkobling


Informasjon om ildstedet

- ▶ Ildstedet kan tilkobles skorsteinen på siden, baksiden eller på toppen. For tilkobling på toppen må det brukes en tilkoblingskrage som kan bestilles separat.
- ▶ Det finnes et etasjestykke med benevnelsen 200 som kan leveres til ildstedet, dette fungerer som en varmeveksler. Se "Vedlegg 2: Målene" til oppmåling av etasjestykket. Via dette etasjestykket kan ildstedet kobles til på siden eller på toppen.


Montering


Forberedelser

- ▶ Kontroller ildstedet på (transport)skade og eventuelle andre mangler umiddelbart etter at det er levert.


 Hvis du konstaterer (transport)skade eller mangler, må du ikke ta ildstedet i bruk men varsle leverandøren.

- ▶ Fjern de demonterbare delene (brennplatene av vermiculitt, hvelvplaten) fra ildstedet før du monterer ildstedet.

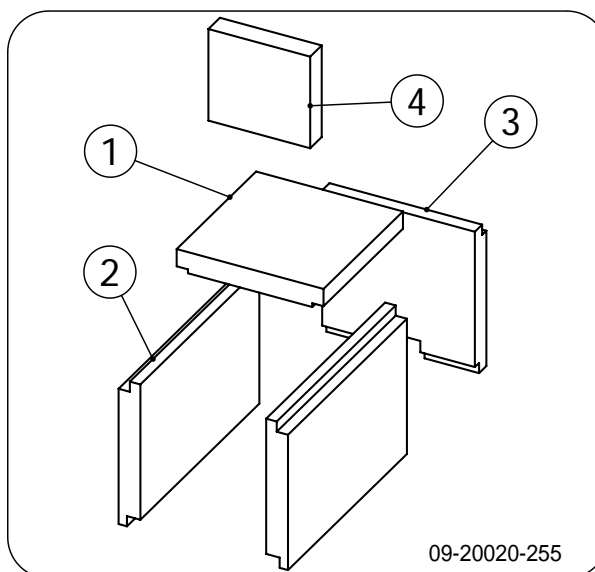
 Ved å fjerne de demonterbare delene, blir det lettere å flytte ildstedet og unngå skader.

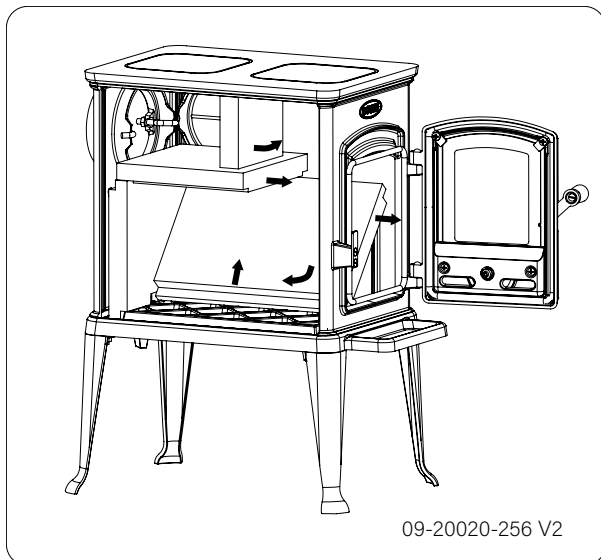
 Pass på deres opprinnelige posisjon når du fjerner demonterbare deler, slik at de kan monteres på riktig sted senere.

Fjerne indre brennplater

 Ildfaste indre brennplater av vermiculitt har lav vekt og er som regel okerfarget ved levering. De isolerer brennkammeret slik at forbrenningen blir bedre. Indre brennplater av støpejern beskytter brennkammeret og avgir varme til omgivelsene.

Følg instruksjonene nedenfor for å fjerne indre brennplatene: se de neste figurene.

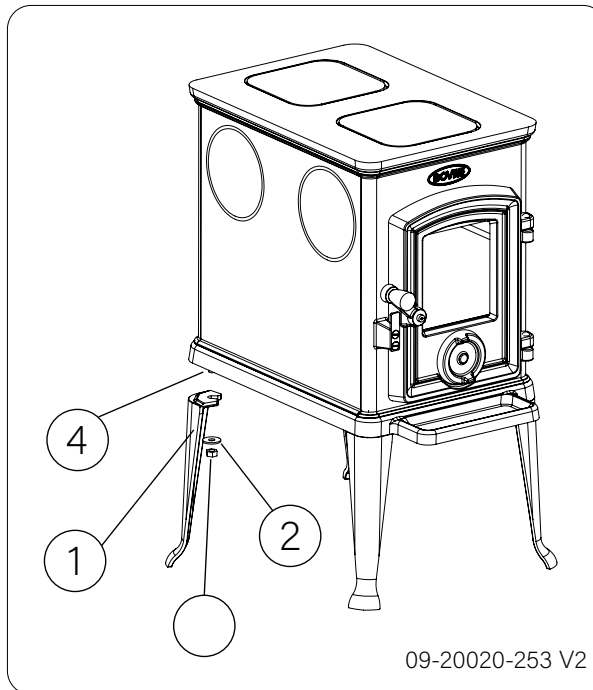





1. Trekk indre brennplate (4) på undersiden frem, og fjern den via døråpningen.
2. Skyv indre brennplaten (1) på oversiden av ildstedet frem.
3. Skyv platen en tanke frem slik at du kan legge den diagonalt.
4. Flytt platen til den nederste delen i rommet.
5. Ta platen ut av ildstedet via døråpningen.
6. Legg indre brennplaten (2) på kant fra begge sider og ta platen ut av ildstedet via døråpningen.
7. Ta bakre brennplaten (3) ut av ildstedet via døråpningen.

Montere bena

Monter bena på apparatet; se følgende figur.



1. Legg ovnen over på siden.
2. Monter de fire bena (1) på gjengestengene (4) med skivene (2) og M8-mutrene (3) som befinner seg på bunnplaten.
3. Sett ildstedet på de monterte bena.

 Støtt ildstedet mens det settes opp slik at ikke all vekten hviler på bena.

Montere håndtak

Fest håndtaket på lukkestykket med den medsendte M6x20-skruen.

Forberede tilknytning til skorstein


Ved tilkobling av ildstedet til skorsteinen kan du velge mellom tilkobling på siden, baksiden eller fra toppen. Se avsnittet "Koble til på siden eller baksiden" og "Koble til på toppen". Det er også mulig å koble til via etasjedelen 200, som kan bestilles separat, se avsnittet "Koble til med etasjedel".

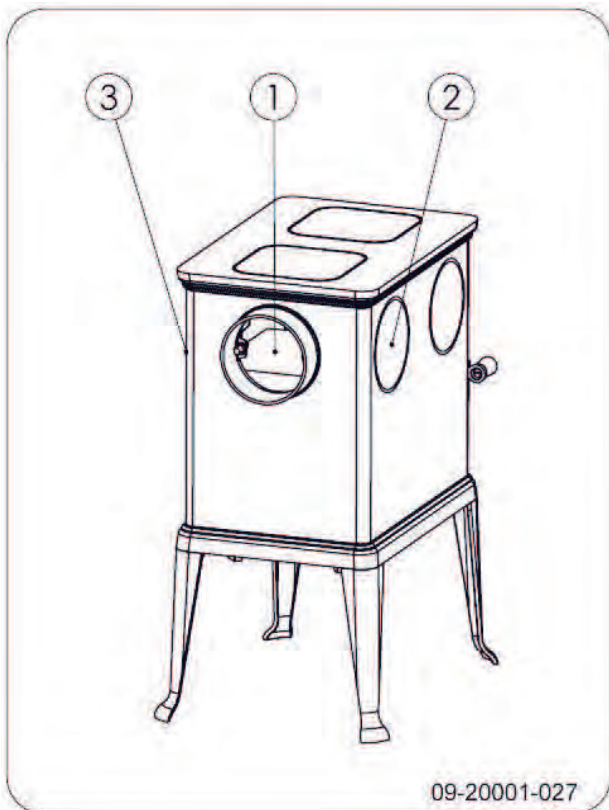
- Ved tilkobling på toppen av ildstedet er det nødvendig å bruke en spesiell tilkoblingskrage.

- ▶ Ved levering av ildstedet finnes det ingen røykåpning.
- ▶ Tetningskitt- og festematerialer er medsendt.


Koble til på siden eller baksiden

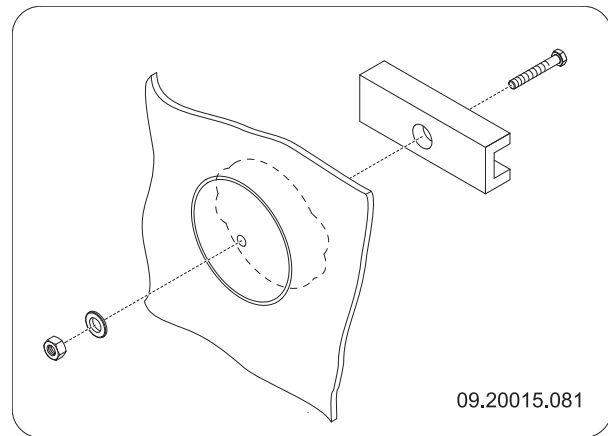
Bestem deg først for om du ønsker å koble til skorsteinen på siden eller på baksiden av ildstedet.

-  Ildstedet kan enkelt kobles til i posisjon 1, 2 eller 3, se neste figur.




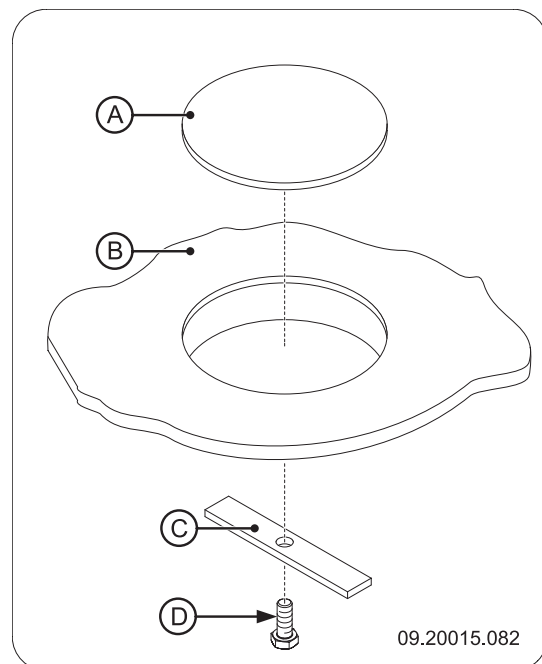
Lag røykåpningen i ildstedet ved å fjerne tilkoblingslokket. Bruk det medsendte verktøyet: trekkdel, skive, bolt og mutter; se neste figur.

-  Kun de bakerste dekslene på sidene kan brukes som røykgassåpning.

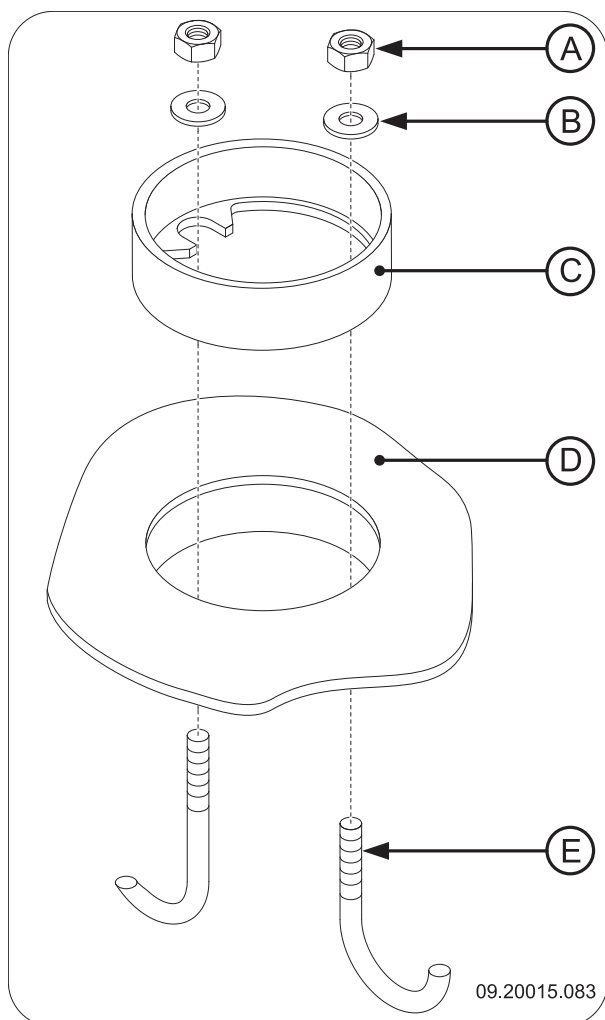
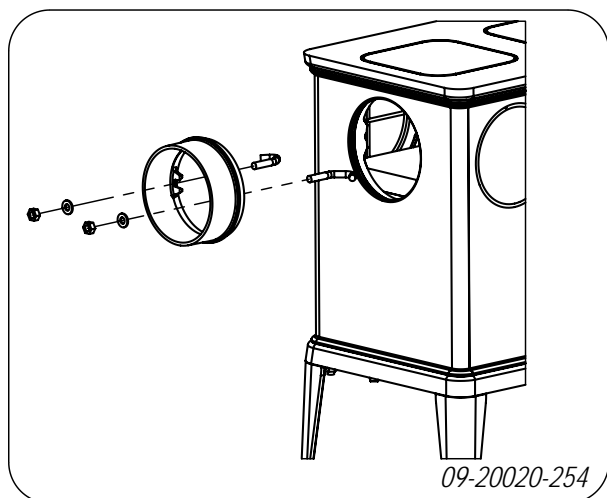


1. Bor et hull med en diameter på 10 mm midt i tilkoblingslokket.
2. Sett trekkdelen med bolten på innsiden av tilkoblingslokket.
3. Sett skiven på bolten og skru mutteren på bolten.
4. Skru mutteren fast for hånd. Bruk litt fett slik at det blir lettere å stramme mutteren.
5. Bruk en ringnøkkel og stram mutteren slik at tilkoblingslokket brekker av.
6. En røykgassåpning kan stenges igjen med et blindlokket (A). Dette blindlokket leveres **ikke** sammen med ildstedet. Bruk festeplaten (C) og M6x25 bolten (D) for å montere lokket til ildstedet (B); se neste figur.

 Blindlokket (A) kan leveres som ekstrautstyr med bestillingsnummer 01.91659.020.



7. Monter tilkoblingskragen (C) med de to medsendte bøylene (E) og festematerialene (A) og (B) på røykgassåpningen (D); se følgende figurer.



8. Bruk det medleverte ovnskittet for å tette mellom tilkoblingskragen og blindlokket og ildstedet.

Koble til på toppen

For tilkobling på toppen trenger du en spesiell tilkoblingskrage. Denne leveres **ikke** sammen med ildstedet.

i Den spesielle tilkoblingskragen kan bestilles som ekstrautstyr med bestillingsnummer 03.15318.020.

1. Fjern en av de firkantede dekslene som befinner seg på toppen av ildstedet.
2. Plasser den spesielle tilkoblingskragen på åpningen du nå har fått.

Koble til via etasjestykket

Med etasjestykket 200 økes den varmevekslende overflaten av ovnen, og slik økes avkastningen. Ved bruk av separat leverbare etasjestykket kan du koble til på siden eller toppen av etasjestykket.

1. Fjern de firkantede dekslene som befinner seg på toppen av ildstedet.
2. Sett etasjestykket på de åpningene du nå har fått.

Plassering og tilkobling

1. Sett ildstedet på riktig sted, jevnt og i vater.
2. Koble ildstedet hermetisk tett på skorsteinen.
3. Sett alle delene som er demontert tilbake på riktig sted i ildstedet.

⚠ Ildstedet må aldri brukes uten de indre brennplatene av vermikulitt.

Ildstedet kan nå tas i bruk.

Bruk

Første gangs bruk

Fyr godt i noen timer første gang du bruker ildstedet. Det sørger for at den varmebestandige lakken herder. Det kan oppstå litt røyk og lukt under denne prosessen. Luft eventuelt rommet hvor ildstedet står ved å åpne vinduer og dører en liten stund.

Brensel

Dette ildstedet er kun egnet til fyring med naturlig ved; kappet og kløyvd og tilstrekkelig tørr.

Bruk ikke annen brensel, for det kan føre til alvorlig skade på ildstedet.

Det er ikke tillatt å bruke følgende brensel fordi det forurenses miljøet, og fordi det i høy grad forurenses ildstedet og skorsteinen slik at det kan oppstå pipebrann:

- ▶ Behandlet tre, f.eks. rivningsvirke, malt virke, impregnert tre, kryssfiner og sponplater.
- ▶ Plastikk, papiravfall og husholdningsavfall.

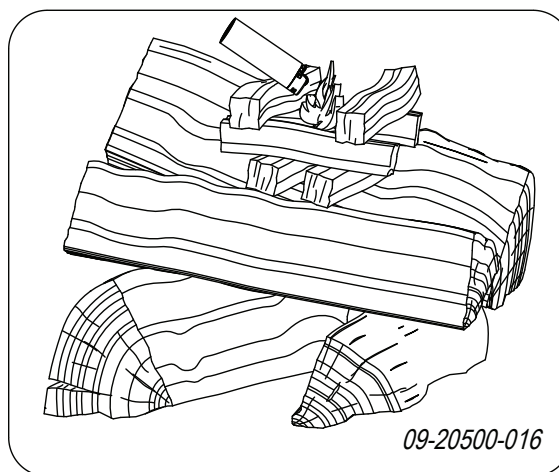
Ved

- ▶ Bruk helst hard løvved som eik, bøk, bjørk og frukttrær. Slik ved brenner langsomt og med rolige flammer. Bartrær har høyere innhold av sevje, brenner raskere og gir mer gnister.
- ▶ Bruk tørr ved med et vanninnhold på maks. 20 %. Det betyr at veden må ha tørket i minst 2 år. Ved med et vanninnhold på 20 % gir 4,2 kWh per kg ved. Ved med et vanninnhold på 15 % gir 4,4 kWh per kg ved. Nykappet ved har et vanninnhold på 60 % og gir kun 1,6 kWh per kg ved.
- ▶ Sag veden i passende lengder og kløyv veden mens den er fersk. Fersk ved er lettere å kløyve og tørker bedre. Veden skal lagres under et tak slik at vinden får fritt spill.
- ▶ Ikke bruk rå ved. Rå ved gir ikke varme fordi all energien brukes til fordamping av vannet. Det gir mye røyk og sotbelegg på ildstedets dør og i skorsteinen. Vanddampen som kondenserer i ildstedet kan lekke ut gjennom sprekker slik at det oppstår svarte flekker på gulvet. Vanddampen kan også kondensere i skorsteinen slik at det dannes kreosot. Kreosot er meget brennbart og kan føre til pipebrann.

Opptenning

Du kan kontrollere om det er tilstrekkelig trekk i skorsteinen ved å tenne på litt sammenkrøllet avispapir over hvelvplaten. Når skorsteinen er kald er det ofte for dårlig trekk i skorsteinen slik at det kommer røyk inn i rommet. Ved opptenning som beskrevet nedenfor unngår du dette problemet.

1. Legg to lag med middels stor ved i kryss over hverandre.
2. På toppen av veden legges to lag med opptenningsved i kryss over hverandre.
3. Legg en opptenningsbrikett i det underste laget opptenningsved og tenn på opptenningsbriketten iht. anvisningen på emballasjen.



4. Lukk ildstedets dør og åpne luftregulatoren i døren helt.
5. La opptenningsbålet brenne godt til det oppstår et glødende lag med trekull. Deretter kan du legge i neste påfylling og regulere ildstedet; se avsnittet "Fyring med ved".

Maksimal vedmengde.

For å kunne fyre opp mot den nominelle effekten må det legges inn ny ved hvert 45. minutt. Hvis du reduserer vedmengden hver gang du legger inn ved kan du fylle oftere. Hvert ildsted er konstruert for å funksjonere med en viss vedmengde. Hvis du bruker en større vedmengde blir varmeavgivelsen større. Dette kan føre til at ovnen blir overbelastet, og deler kan skades.

Tillat maksimal mengde brensel for ved med et vanninnhold på 15 %:

- ▶ 101CBS 5 kW har en maksimal fylling på 1,2 kg ved per 45 minutter.

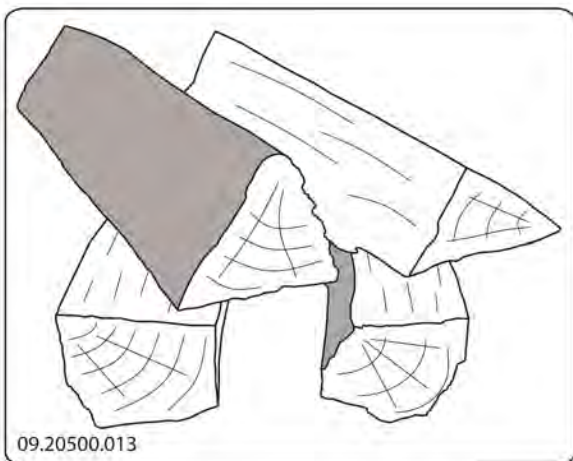
- ⚠ Fyll forbrenningskammeret maksimalt én tredjedel fullt.
- ⚠ Unngå sterk røykutvikling f.eks. like etter at du har lagt inn ved. Ved plutselig antennelse av disse gassene kan det oppstå kraftige trykkbølger/smell. Sett luftreguleringen i maksimumsposisjonen eller sett om nødvendig døren på gløtt.

Fyring med ved

Etter at du har fulgt anvisningene for opptenning:

1. Åpne langsomt ildstedets dør.
2. Fordel trekullaget jevnt over brenselristen.
3. Legg noen vedskier på trekullaget.

Løst ilegg



Ved løst ilegg forbrenner veden raskt fordi det lettere kommer oksygen til hver treski. Bruk løst ilegg hvis du skal fyre en kort stund.

Kompakt ilegg



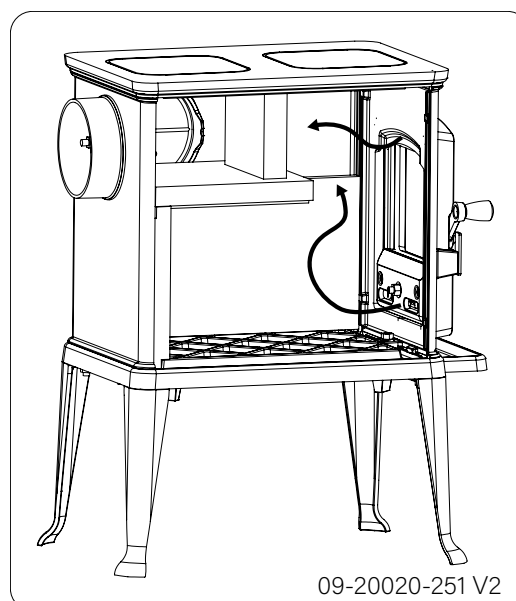
Ved kompakt ilegg forbrenner veden saktere fordi det kommer oksygen til bare noen av vedskiene. Bruk kompakt ilegg hvis du skal fyre lengre.

4. Lukk ildstedets dør.
5. Reguler bålet med luftregulatoren i døren.

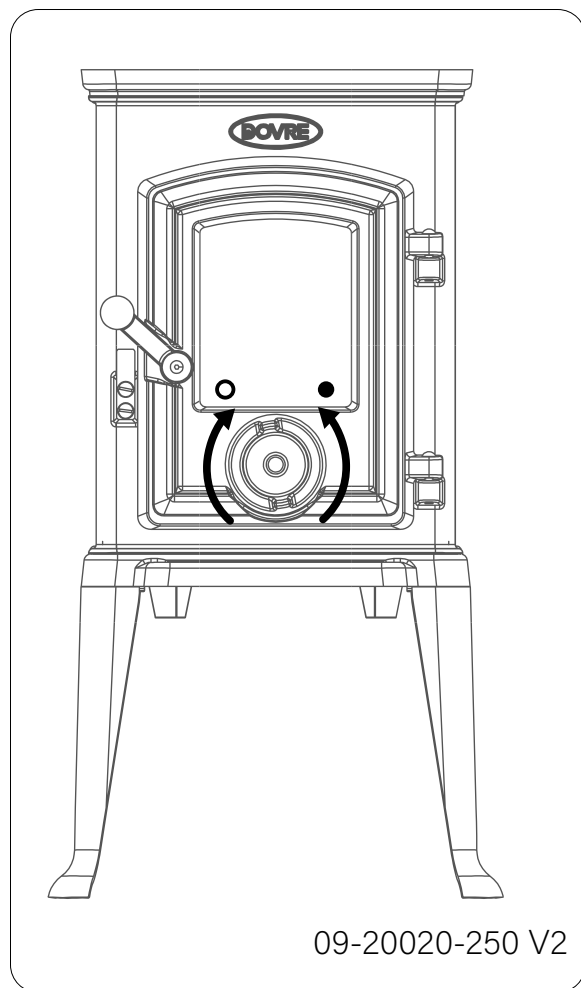
- ⚠ Fyll ildstedet maks. halvveis.

Regulering av forbrenningsluft

Ildstedet har flere muligheter for luftregulering; se neste figur.





Både den primære og den sekundære luften reguleres med én luftregulator: se neste figur.



○ = Åpen • = Lukket

Råd

 Fyr aldri med åpen dør.

 Fyr kraftigere i ildstedet med jevne mellomrom.

Hvis du fyrer lenge med svak varme, kan det dannes tjære og kreosot i skorsteinen. Tjære og kreosot er meget brennbart. Hvis det dannes for mye av disse stoffene, kan det oppstå pipebrann ved en plutselig høy temperatur. Ved å fyre kraftigere med jevne mellomrom, forsvinner eventuelle belegg av tjære og kreosot.

Dessuten kan det oppstå tjærebelegg på ildstedets glass og dør hvis man fyrer med for lav temperatur.

Ved en høyere utetemperatur er det derfor

bedre å fyre godt i ildstedet et par timer enn å fyre lenge med lav temperatur.

- ▶ Reguler lufttilførselen med luftventilen i døren.
- ▶ Døren skal alltid åpnes forsiktig.
- ▶ Lukk døren straks etter påfylling.
- ▶ Det er bedre å legge inn litt ved med jevne mellomrom enn mange vedkubber på en gang.

Bålet slukker

Ikke legg på brensel og la ildstedet slukke av seg selv. Hvis man demper flammene ved å strupe lufttilførselen, frigjøres skadelige stoffer. La derfor ilden brenne ut av seg selv. Pass på bålet til det er helt slukket. Når bålet er helt slukket kan man lukke alle luftregulatorer.

Tømme aske

Etter fyring med ved oppstår det en relativt liten mengde aske. Dette askebedet er en god isolator for brenselristen og gir bedre forbrenning. La derfor gjerne et tynt askelag ligge igjen på brenselristen.

Overflødig aske kan fjernes med en liten spade.

Tåke

Tåke hindrer strømmen av røykgasser ut av skorsteinen. Det kan oppstå røyknedslag som gir plagsom lukt. Hvis det ikke er nødvendig, bør man ikke fyre i ildstedet mens det er tåke.

Eventuelle problemer

Se vedlegget "Diagnoseskjema" for å løse eventuelle problemer i forbindelse med bruk av ildstedet.

Under oppvarming og nedkjøling av ildstedet kan det høres en tikkelyd. Dette er et normalt fenomen som forårsakes av at metall utvides og krymper.

Vedlikehold


Følg vedlikeholdsanvisningene i dette kapitlet for å holde ildstedet i god stand.

Skorstein

I mange land er det lovpålagt krav til kontroll og vedlikehold av skorsteinen.

- ▶ Ved starten av fyringssesongen: la en autorisert feier feie skorsteinen.
- ▶ I løpet av fyringssesongen og etter at skorsteinen ikke har vært brukt på lang tid:
- ▶ Etter avsluttet fyringssesong: tett skorsteinen med en propp av avispapir.

Rengjøring og annet regelmessig vedlikehold

 Ikke rengjør ildstedet mens det fremdeles er varmt.

- ▶ Rengjør ildstedet utvendig med en tørr klut som ikke loer.


Etter at fyringssesongen er avsluttet kan ildstedet rengjøres grundig innvendig:


- ▶ Fjern eventuelt først indre brennplatene av vermiculitt. Se kapitlet "Montering" for anvisninger om demontering og montering av brennplatene.
- ▶ Rengjør eventuelt lufttilførselskanalene.
- ▶ Ved demonterbar hvelvplate: fjern hvelvplaten øverst i ildstedet og gjør den ren.


Kontroll av brennplater

De ildfaste brennplatene er forbruksdeler som utsettes for slitasje. Brennplatene av vermiculitt er sårbare. Pass på at du ikke støter borti brennplatene med vedkubbene. Kontroller brennplatene med jevne mellomrom og skift dem om nødvendig.

- ▶ Se kapitlet "Montering" for anvisninger om demontering og montering av brennplatene.

 Det kan oppstå krakelering i de isolerende brennplatene av vermiculitt eller skamolx, men det reduserer ikke deres virkning.

 Brennplater av støpejern holder lenge hvis du regelmessig fjerner asken som kan akkumuleres bak dem. Hvis man ikke fjerner asken som akkumuleres bak en plate av støpejern, kan ikke platen lenger avgi varme til omgivelsene og platen kan bli deformert eller sprekke.

 Ildstedet må aldri brukes uten de indre brennplatene.

Smøring

Selv om støpejern er litt selvsmørende, må de bevegelige delene smøres regelmessig.


- ▶ Smør de bevegelige delene (slik som førings-systemer, hengseltapper, hendler og luftregulatorer) med varmefast fett som kan kjøpes i spesialforretninger.

Etterbehandling overflatefinish

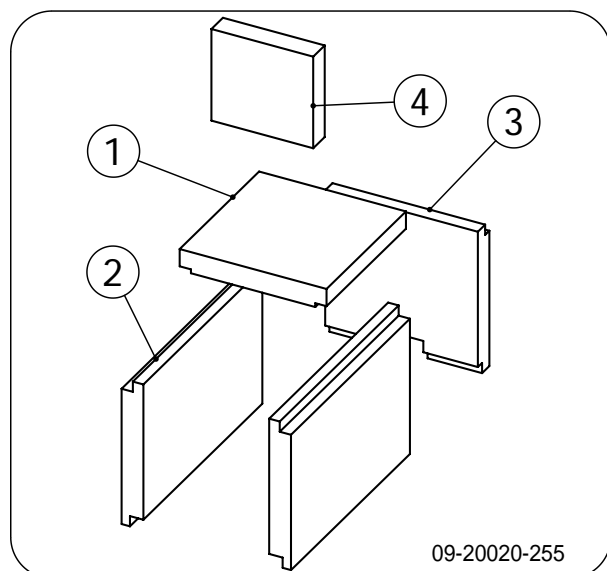
Små lakkskader kan behandles med varmebestandig spesiallakk på sprayboks som kan kjøpes hos din forhandler.

Kontroller tetning

- ▶ Kontroller at dørpakningen fremdeles tetter godt. Pakningen slites og må skiftes i tide.
- ▶ Kontroller om ildstedet lekker luft. Eventuelle sprekker tettes med ovnskit.

 La kittet herde skikkelig før ildstedet brukes, ellers ekspanderer fuktigheten i kittet slik at det oppstår en ny lekkasje.

Reservedeler 101CBS



Pos.	Artikkelnr.	Betegnelse	Antall
1	03.77530.000	vermikulitt overside	1
2	03.77529.000	vermikulitt side	2
3	03.77528.000	vermikulitt bakvegg	1
4	03.77546.000	vermikulitt hvelv-plate	1

Tilvalg 101CBS

Artikkelnr.	Betegnelse
01.90201.000	etasjestykke 200
03.15318.020	tilkoblingskrage oppe
01.91659.020	blindlokksett

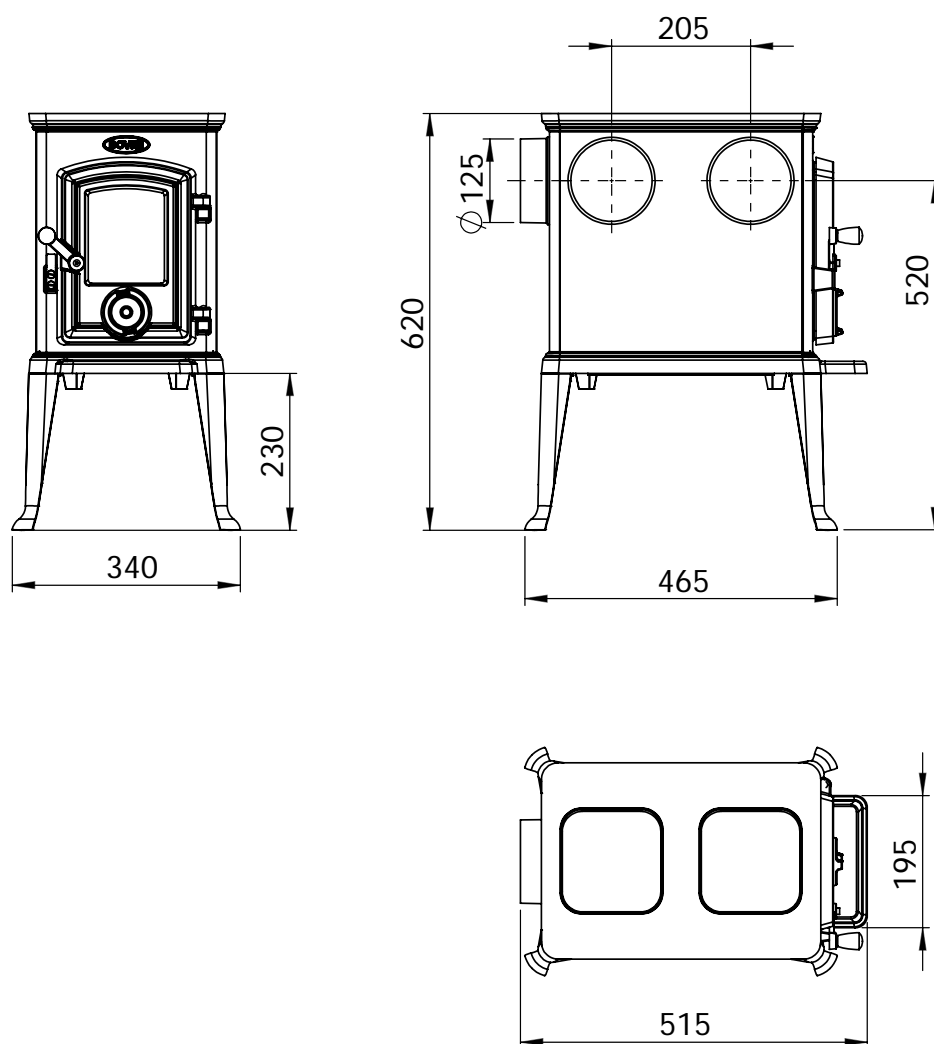
Vedlegg 1: Tekniske data

i henhold til EU 305/2011 (byggevarer), EU2015/1185 (øcodesign) og EU2015/1186 (energimerking)

Modell		101CBS		
Type (EN-16510-1)		B		
Skorsteinstilkobling (Ø)		125	mm	
Skorsteinsbetegnelse Tclass		T400G		
Skorsteins vektkapasitet		120	kg	
Vekt		60	kg	
Dimensjoner (mm)		465x620x340		
Anbefalt brensel		Ved		
Kjennetegn brensel, maks. lengde		30	cm	
Beskyttende isolasjon (insert)			mm	SILCA
Strømforsyning		-	V	
Avstand til ikke-brennbare materialer		100	mm	
	Front	800	mm	
	Bakside	400	mm	
	Side	600	mm	
Sikkerhetsavstander	Bunn	211	mm	
	Topp	750	mm	
	Stråling Bunn	0	mm	
	Stråling Side	0	mm	
Utslipp		Nominell	Delvis	
Ytelse		5		kW
CO-emissie (13% O ₂)		953		mg/Nm ³
NO _x -emissie (13% O ₂)		130		mg/Nm ³
OGC-emissie (13% O ₂)		39		mg/Nm ³
PM-emissie (13% O ₂)		20		mg/Nm ³
Effektivitet		82		%
Røygasser temperatur		237		°C
Minimumstrekk		12		Pa
Gjennomstrømming av røygasser		4,7		g/s
Strømforbruk		0	0	kW
Sesongmessige Effektivitet		72	%	
Energi-effektivitet-indeks		108,9		
Energi-effektivitet-klasse		A+		

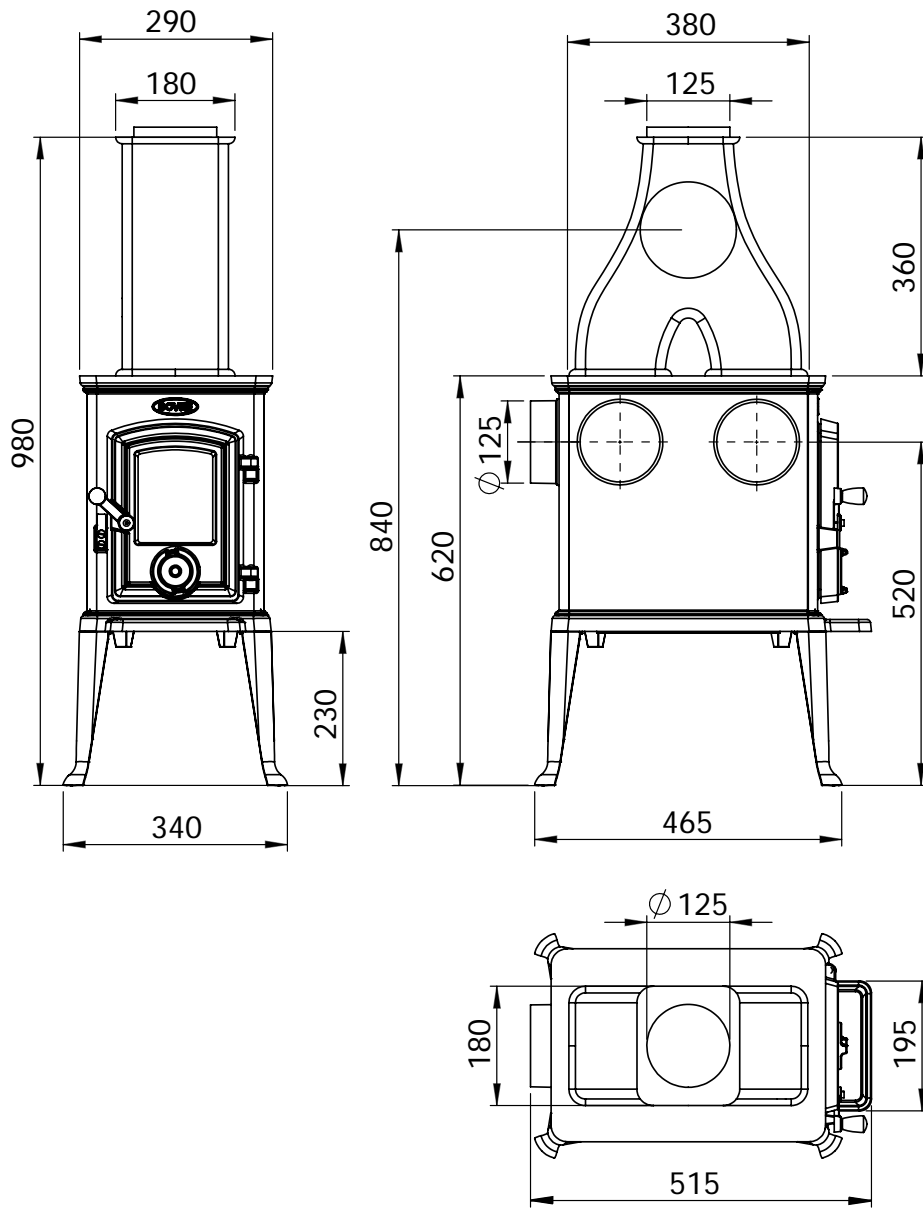
Vedlegg 2: Mål

101CBS



09-20001-028 V2

101CBS + 200 = 121CBS

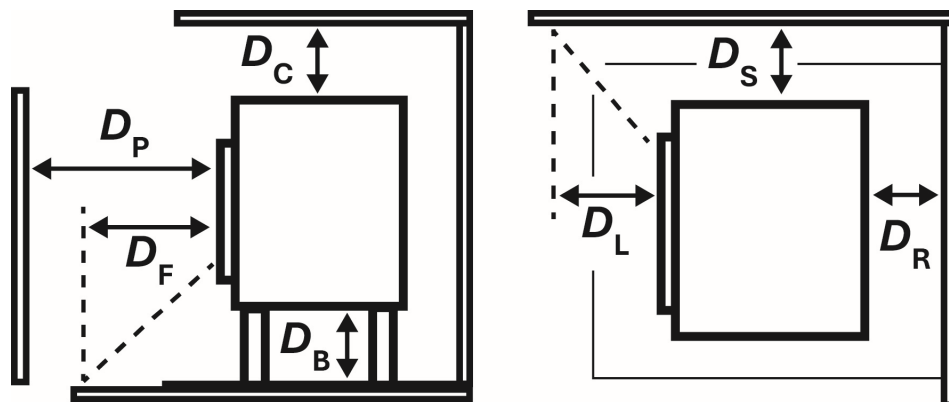


09-20001-029 V2

Norsk

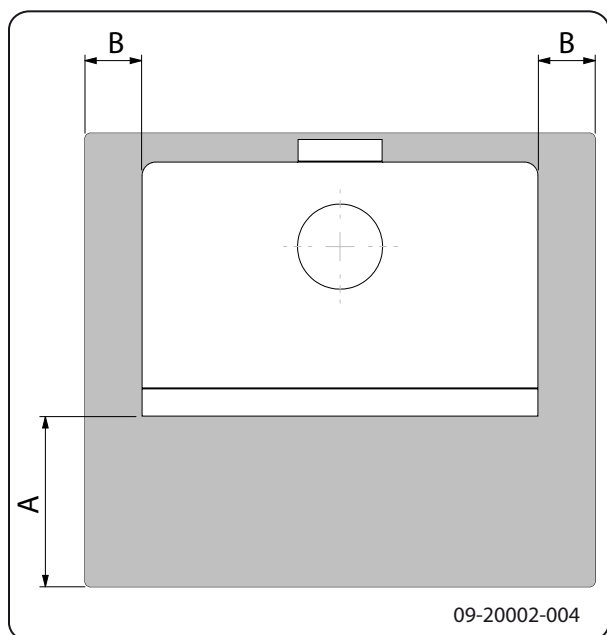
Vedlegg 3: Avstand til brennbart materiale

101CBS/121CBS - Minimumsavstander i millimeter



Front (D_P)	800	mm
Bakside (D_R)	400	mm
Side (D_S)	600	mm
Bunn (D_B)	211	mm
Topp (D_C)	750	mm
Stråling Bunn (D_F)	0	mm
Stråling Side (D_L)	0	mm

101CBS/121CBS - Mål ikke-brennbar gulvplate



Minimumsmål ikke-brennbar gulvplate

	A (mm)	B (mm)
Din 18891	500	300
Tyskland	500	300
Finland	400	100
Norge	300	100

Vedlegg 4: Diagnoseskjema

					Problem	
●					Veden fortsetter ikke å brenne	
	●				For dårlig varme	
		●			Ildstedet ryker inn under påfylling	
			●		Ildstedet brenner for kraftig, vanskelig å regulere	
				●	Sotdannelse på glass	
					mulig årsak	mulig løsning
●	●	●		●	For dårlig trekk	En kald skorstein gir ofte for dårlig trekk. Følg instruksjonene for opptenning i kapitlet "Bruk"; åpne et vindu.
●	●	●		●	For fuktig ved	Bruk ved med maks. 20 % fuktighet.
●	●	●		●	For stor ved	Bruk finkløyvd opptenningsved. Bruk kløyvd ved med en omkrets på maks. 30 cm.
●	●	●	●	●	Veden er lagt feil i	Veden er lagt i slik at det kan strømme tilstrekkelig med luft mellom vedskiene (løst ilegg, se "Fyring med ved").
●	●	●		●	For dårlig trekk i skorsteinen	Minst 4 meter høy, riktig diameter, godt isolert, glatt innvendig, ikke for mange bender, ingen hindringer i skorsteinen (fulgereir, for mye sotbelegg), lufttett (uten sprekker).
●	●	●		●	Skorsteinens utløp er ikke riktig	Tilstrekkelig høyde over taket, ingen hindringer i nærheten.
●	●	●	●	●	Luftregulatorer feil innstilt	Åpne luftregulatoren helt.
●	●	●		●	Ildstedets tilknytning til skorsteinen er ikke riktig	Tilknytningen må være lufttett.
●	●	●		●	Undertrykk i rommet der ildstedet står	Slå av kjøkkenvifte.
●	●	●		●	Utilstrekkelig tilførsel av forbrenningsluft	Sørg for tilstrekkelig tilførsel av frisk luft, bruk om nødvendig tilknytningen for direkte tilførsel av forbrenningsluft.
●	●	●		●	Ugunstige værforhold?- Inversjon (omvendt luftstrøm i skorsteinen pga. høy utetemperatur), ekstrem vindhastighet	Ved inversjon frarådes bruk av ildstedet. Monter eventuelt skorsteinshatt på skorsteinen.
		●			Trekk i rommet der ildstedet står	Unngå trekk i rommet; ildstedet må ikke plasseres i nærheten av en dør eller varmluftkanaler.
				●	Flammer berører glasset	Pass på at veden ikke ligger for nær glasset. Steng den primære luftregulatoren enda mer.
			●		Ildstedet lekker luft	Kontroller tetningen til ildstedets dør samt ildstedets sprekker.

Indeks

A	
Advarsel	14
belaste dør	6
brennbart materiale	6
brennplater av vermiculitt	11
forsikringsvilkår	6
forskrifter	6
glass knust eller sprukket	6
pipebrann	6, 12
varm overflate	6
ventilasjon	6-7

B	
Bartre	12
Ben	
montering	9
Brannsikkerhet	
avstand til brennbart materiale	20
gulv	7
møbler	7
vegger	7

Brennbart materiale	
avstand til	20
Brennplater av vermiculitt	
advarsel	11
Brennstoff	
fylle	13-14

Brensel	
nødvendig mengde	14
passende	12
påfylling	13
uegnet	12
ved	12

Bål	
slukke	14
Bålet slukker	14

D	
Diagnoseskjema	22
Dør	
pakning	15
Dørpakning	15

E	
Etasjestykke	
varmeveksler	8
Etasjestykke 200	11

F	
Feiing av skorsteinen	15
Fett til smøring	15
Fjerne	
aske	14
tilkoblingsdeksel	10
Fjerne aske	14
Fylle brennstoff	13-14
Fyllhøyde ildsted	13
Fyre	
fylle brennstoff	13-14
Fyring	
opptenning	12
utilstrekkelig varme	14

G	
Gulv	
brannsikkerhet	7
bæreevne	7
Gulvets bæreevne	7
Gulvteppe	7

H	
Hatt på skorsteinen	7
Håndtak	
monter	9
Håndtakholder	9

I	
ikke-varmeldende håndtak	
monter	9
Ildfaste brennplater	11
Ildfaste indre brennplater	
vedlikehold	15
Indre brennplater	
støpejern	8
vermiculitt	8
Innerplater	
ildfaste	11

K	
Koble til	
bakside	10
side	10
Koble til skorstein	
på toppen	11
Kreosot	14

L	
Lagring av ved	12
Lakk	12
Legg vedskier	13
Luftte ilden	14
Luftlekkasje	15
Luftregulering	13
Løse problemer	14

M	
monter	9
Mål	18

N	
Nominell effekt	14, 17

O	
Oppstilling	
mål	18
Opptening	12
Opptenningsbål	12
Overflatefinsh, vedlikehold	15

P	
Partikkelutslipp	17
Passende brensel	12
Pipebrann	14

R	
Regulere lufttilførsel	14
Regulering av forbrenningsluft	13
Rengjøre	
ildsted	15
Røyk	
ved første gangs bruk	12
Røykgass	
temperatur	5, 17
Røykgasser	
gjennomstrømming	17
Røykgassåpning	
tette	10
Rå ved	12

S	
Skorstein	
høyde	7

krav	6
tilkobling til	11
tilkoblingsdiameter	17
vedlikehold	15
Skorsteinshatt	7
Smøring	15
Sprekker i ildstedet	15
Støpejern	
ildfast	8
indre brennplater	8

T	
Temperatur	17
Tilbakeslag av røyk	6
Tilkoble	
mål	18
Tjære	14
Trekk	17
Tømming av aske	14
Tørking av ved	12
Tåke, ikke fyr i ildstedet	14

U	
Uegnet brensel	12
Unngå pipebrann	14
Utnyttelse	17

V	
Varme, utilstrekkelig	14
Varmeveksler	11
etasjestykke	8
Ved	12
egnet type	12
oppbevaring	12
rå	12
tørking	12
Vedlikehold	
ildfaste indre brennplater	15
rengjøre ildsted	15
skorstein	15
smøring	15
tetning	15
Vegger	
brannsikkerhet	7
Vekt	17
Ventilasjon	7
tommelfingerregel	7

Ventilasjonsrist	7
Vermikulitt ildfast	8
Virkningsgrad	5
Værforhold, ikke fyr i ildstedet	14

