



Servantkran med topphendel og fast tut samt Bidetta håndddusj. Dusjslange 1.6 m og veggbrakett. Enkel installasjon med Oras 3S-installasjonssystem.

F = fleksible slanger

- Washbasin
- Ettgreps, Bidetta
- Benkemontert
- Forkrommet
- Fast tut
- PCA® strålesamler med konstant vannmengde uavhengig av trykk, CACHE® - integrert strålesamler
- Ettgrehshendel, Varmt/kaldt symbol
- Veggfeste, Dusjslange (1600 mm)
- Bidetta håndddusj
- Temperatur- og mengdebegrensere
- Ø 40 mm kassett
- Fleksible slanger
- 3S Installasjon

## Teknisk data

### Flow attributter

Vannmengde ved 300 kPa (med vannmengdebegrensere)	<b>0.1 l/s</b>
Trykktap (0.1 l/s)	<b>100 kPa</b>

### Tekniske egenskaper

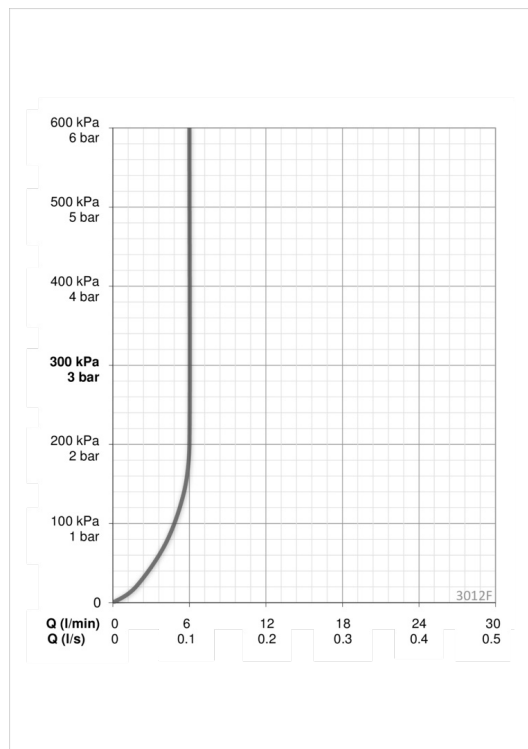
Varmtvannsforsyning	<b>max. +80°C</b>
Arbeidstrykk	<b>50 - 1000 kPa</b>
Tilkoblingsstørrelse	<b>G3/8</b>
Projeksjon	<b>119 mm</b>
Materiale	<b>brass</b>

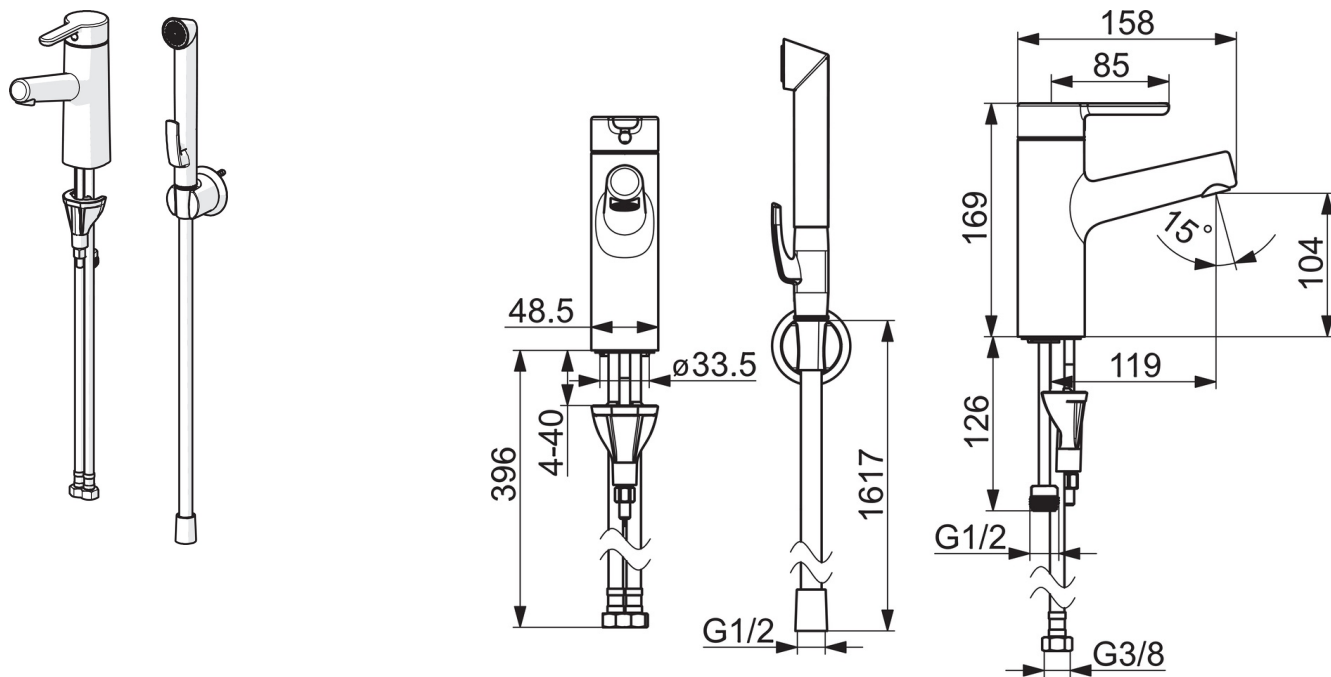
### Bestemmelser

EN Standard	<b>EN 817</b>
Støyklasse	<b>I (ISO 3822)</b>

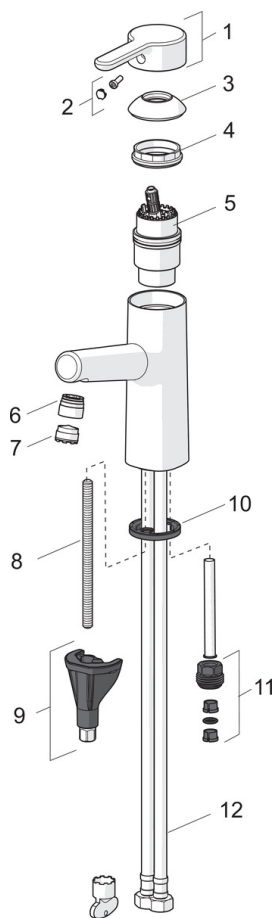
### Typegodkjennelse

STF Sertifikat	<b>EUFI29-19004498-TH1</b>
KIWA SE	<b>1584</b>





## Reserve deler



### SP3000F

	Navn	Kode	NRF
01	Hendel	1003074V	4205309
02	Deksel	1002323V	4205301
03	Dekkring	1001740V	4205296
04	Festemutter for kassett	158726	4204528
05	Kassett	158890	4204627
06	Perlator ring	1001722V	4205295
07	Strålesamler, M18.5x1, TJ	602671V	4205252
08	Pinneskrue, M8x1, L=130	1000780V	4205235
09	Kranfeste komplett	602610V	4205225
10	Underlagsskive	601971V	4205098
11	Nippel	159684	4202851
12	Fleksible slanger, L=475, G3/8-M10x1 LH	1001515V	4205294