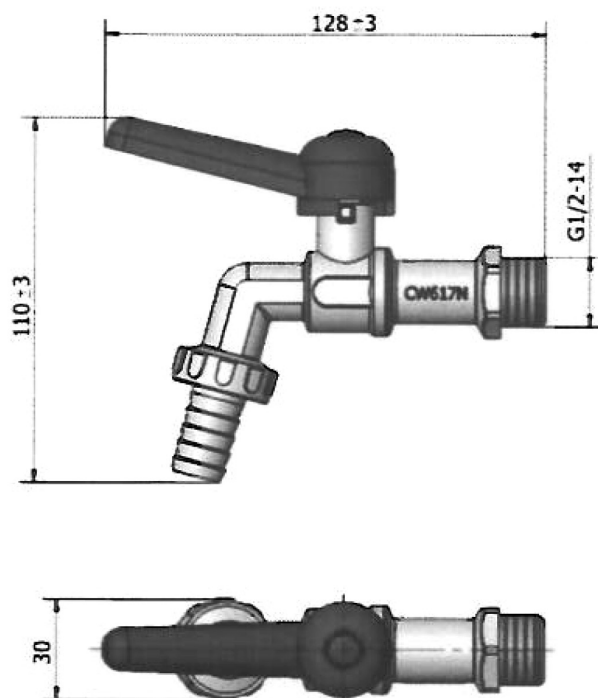
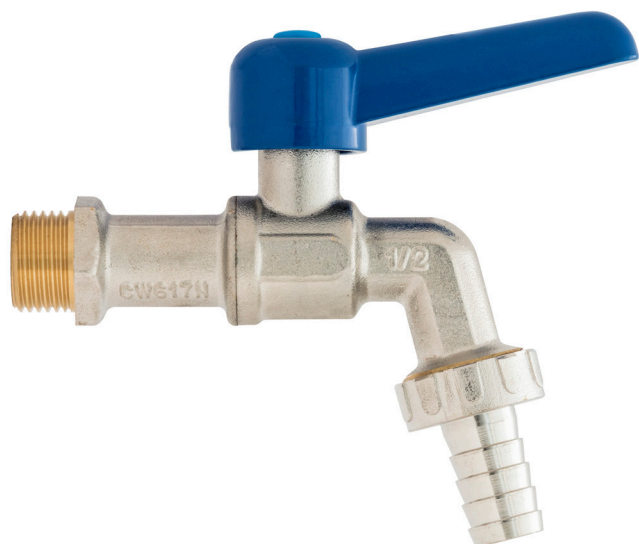


Kuletappekran med slangekupling

T. M. CHRISTENSEN
VVS DETALJER AS



Produktdokumentasjon:

| | | |
|---------------|--------------------------------------|--|
| Materialer: | Kuletappekran – forkrommet messing | |
| | Hendel – sink | |
| | Tilslutningsdel – forkrommet messing | |
| Dimensjoner: | 1/2" x 3/4" | |
| Bruksområder: | For utendørs og innendørs bruk | |
| NRF nummer | 4517417 - blisterpakket produkt | |
| | 5615215 - løst produkt | |

T.M.Christensen VVS Detaljer AS