

Eclipse



Termostatstyrte radiatorventiler med forinnstilling

Termostatisk radiatorventil med automatisk vannmengdebegrensning



Engineering
GREAT Solutions

Eclipse

Termostatventilen Eclipse har en unik, integrert vannmengdebegrenser som eliminerer for høy gjennomstrømning. Ønsket mengde kan justeres med en enkel vridning direkte på ventilen. Innstilt gjennomstrømning vil ikke overskrides - selv ikke ved endringer i belastning pga. andre ventiler som stenger eller ved oppstart etter nattsinking. Ønsket vannmengde stilles inn direkte på ventilen, og det kreves således ingen kompliserte kalkulasjoner for å bestemme forinnstillingsverdi.



Nøkkelfunksjoner

- > **Integrert vannmengdebegrenser**
Eliminerer for høy gjennomstrømning
- > **Enkel justering**
Prosjektert vannmengde ved hjelp av en enkel justering direkte på ventilen
- > **Gjennomstrømningsområde fra 10 til 150 l/t**
For høy fleksibilitet
- > **Perfekt ved renovering**
Standard dimensjoner på ventilhus og enkelt mengdeinnstilling

Teknisk beskrivelse

Anvendelsesområde:

Varmeanlegg

Funksjon:

Regulering
Vannmengdebegrensning
Avstengning

Dimensjon:

DN 10-20

Trykkklasse:

PN 10

Vannmengdeområde:

Gjennomstrømningen kan forinnstilles i området: 10-150 l/h.
Leveringsinnstilling 150 l/h.
(Maks. nominell mengde q_{mN} ved 10 kPa i henhold til EN 215: 110 l/h)

Differansetrykk (Δp_V):

Maks. differansetrykk: 60 kPa (<30 dB(A))
Min. differansetrykk:
10 – 100 l/h = 10 kPa
100 – 150 l/h = 15 kPa

Temperatur:

Maks. arbeidstemperatur: 120°C, med beskyttelseshette eller aktuator 100°C.
Min. arbeidstemperatur: -10°C

Materiale:

Ventilhus: Messing
O-ringer: EPDM-gummi
Kjegle: EPDM-gummi
Returfjær: Rustfritt stål
Ventilnnsats: Messing, PPS (polyfenylensulfid)
Ventilnnsatsen kan skiftes ut ved hjelp av serviceverktøyet (se Tilbehør) uten nedtapping av systemet.
Spindel: Rustfritt stål med dobbel o-ringstetning.

Overflatebehandling:

Ventilhus og koblingsdetaljer er forniklede

Merking:

TA, landskode, strømningsretning (pil), dimensjon og KEYMARK-merke.
Oransje beskyttelsesratt.

Standard:

Eclipse ventiler oppfylle følgende krav:
- KEYMARK-sertifisert og testet i henhold til EN 215.

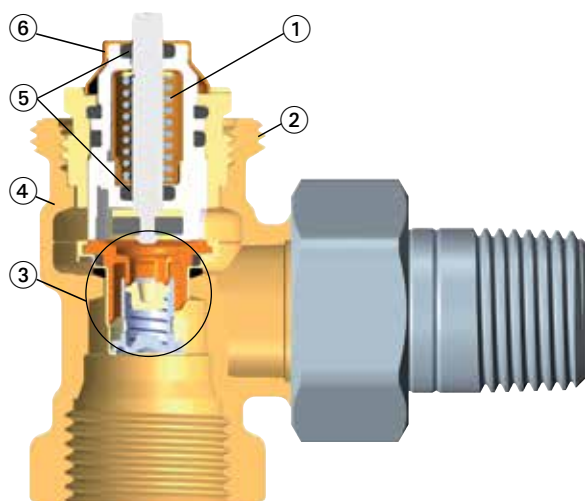


Anslutning mot termostat:

M30x1,5

Oppbygning

Eclipse



1. Kraftig returfjær i kombinasjon med høy stillkraft hos tilpassede termostater og aktuatorer sikrer at ventilens reguleringssevne ikke reduseres over tid
2. M30x1,5-tilkobling for termostathoder og aktuatorer
3. Automatisk vannmengdebegrenser
4. Ventilhus i messing
5. Bestandig dobbel O-ringstetning
6. Mengdeinnstilling

Utskiftbar innsats

Ventilinnsetsen kan skiftes ut ved hjelp av serviceverktøyet (se Tilbehør) uten nedtapping av systemet.

Funksjon

Eclipse mengdebegrenser

Innstilling av mengdebegrenser gjøres ved å dreie ventilinnsetsen med forinnstillingsnøkkel eller en 11 mm fastnøkkel. Når trykket øker flytter hylsen i innsatsen seg slik at prosjektert mengde ikke

overskrides. Når trykket synker dytter fjæren hylsen tilbake til opprinnelig posisjon.

Applikasjon

Eclipse termostatventiler er tilpasset 2-rørs varmesystemer og kan benyttes for mengder i området 10 – 150 l/h. Minimum trykk, 15 kPa, må være tilgjengelig for alle ventiler. Maksimum trykk, 60 kPa, må ikke overskrides. Dersom trykket kan stige til over 60 kPa, kan differansetrykkregulatorer benyttes i kombinasjon med Eclipse.

Renovering

Standardmål (svensk standard) gjør det enkelt å bytte ut gamle ventiler med Eclipse.

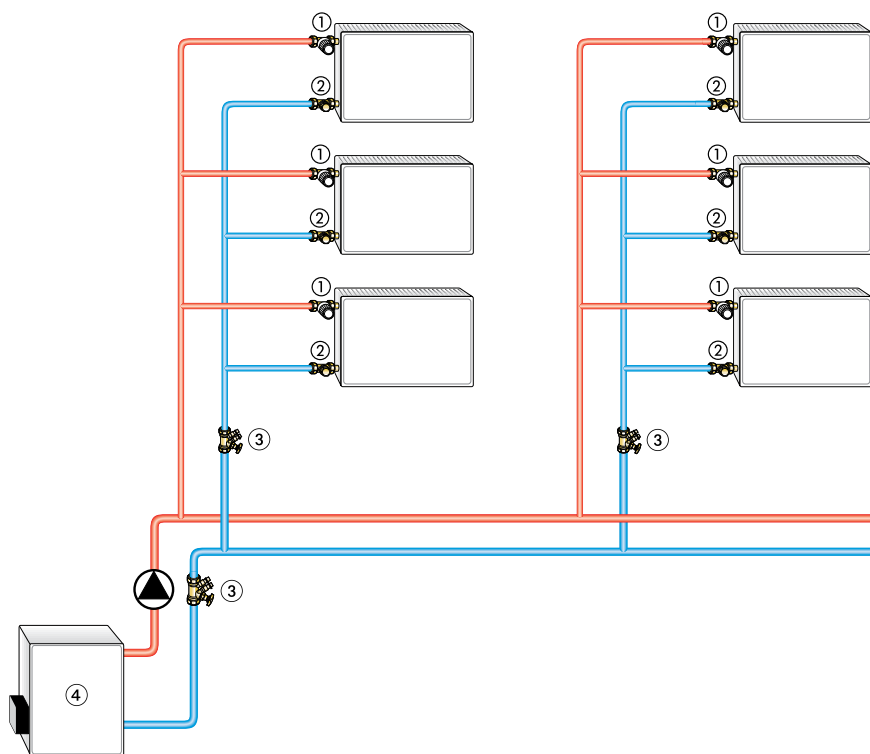
I alle våre ventiler med II+-merking kan innsatsen byttes til Eclipse.

Støynivå

For å sikre lavt støynivå må følgende betingelser oppfylles:

- Differansetrykket over Eclipse må ikke overskride 60 kPa = 600 mbar = 0,6 bar (<30 dB(A)).
- Systemet må være luftet og tilstrekkelig avgasset.

Applikasjonseksempel



1. Eclipse
2. Returventil TRIM/TRIM A/RADITRIM A
3. STAD innreguleringsventil for dokumentasjon og feilsøking. Ikke nødvendig for innregulering. Dersom trykket kan stige til over 60 kPa, kan differansetrykkregulatorer benyttes i kombinasjon med Eclipse.
4. Varmekilde

Notater

- For å unngå skadelige avleiringer i varmeanlegget må det varmeoverførende mediet oppfylle kravene i VDIs retningslinje 2035. For industri- og fjernvarmeanlegg gjelder standardene VdTÜV og 1466/AGFW FW 510. Varmeoverførende medier, eller eventuelle smøremidler som inneholder mineralolje, kan ha en ekstrem negativ effekt, og vil vanligvis føre til at EPDM-tetninger løser seg opp. Ved bruk av nitritfri frost- og antikorrosjonsvæske basert på etylenglykol må opplysningene gitt i produsentens dokumentasjon leses nøye, og da særlig det som gjelder konsentrasjon og tilsetningsstoffer.

- Spyl anlegget før utskifting av termostathoder i eksisterende systemer.
 - Termostathoder kan brukes sammen med alle termostathoder og termo- eller motordrevne aktuatorer fra IMI Hydronic Engineering. Optimal tilpasning av komponentene garanterer maksimal sikkerhet. Ved bruk av aktuatorer fra andre produsenter, sørg for at reguleringskraften er tilpasset termostathoder med myktstengende ventilkjegler.

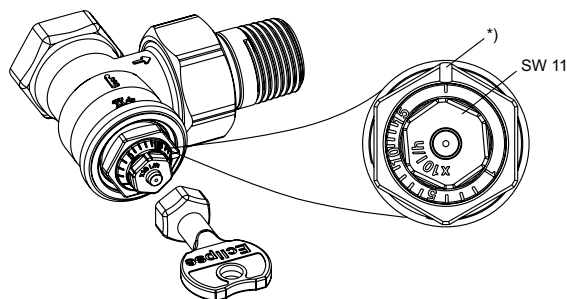
Innstilling

Vannmengdeinnstilling

Trinnløs innstilling fra 1 til 15 (10 til 150 l/t). Fabrikkinnstilling 15 (150 l/t).

Justeres ved hjelp av forinnstillingsnøkkel (artikkelnr. 3930-02.142) eller 11 mm fastnøkkel.

- Plasser verktøyet på ventilen.
- Drei verktøyet slik at ønsket innstillingsverdi er på linje med ventilhusets index* (se fig.).
- Fjern verktøyet. Ventilen er nå justert.



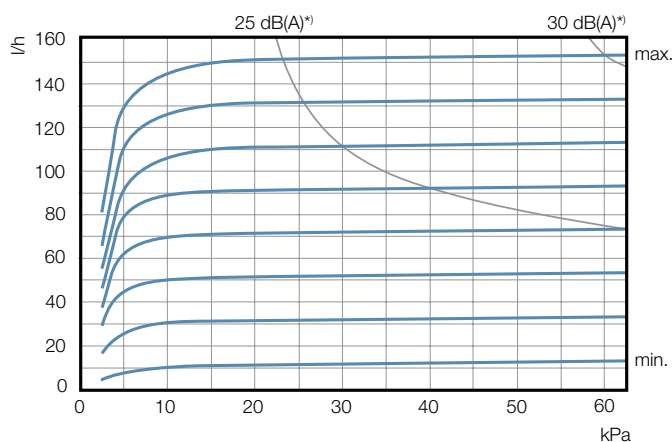
*) Index

Innstilling	1	I	I	I	5	I	I	I	I	10	I	I	I	I	15
l/h	10	20	30	40	50	60	70	80	90	100	110	120	130	140	150

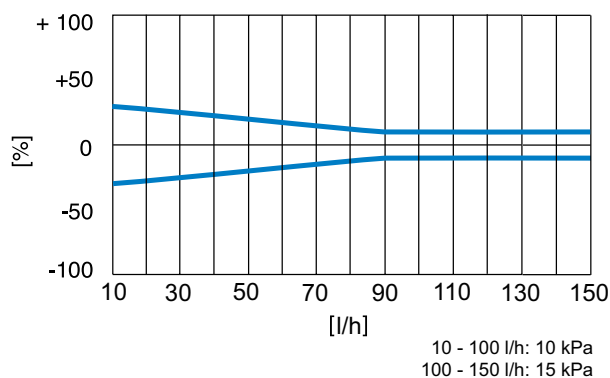
P-band [xp] maks. 2 K.

P-band [xp] maks. 1 K opp til 90 l/h.

Diagram



Flow tolerance



*) P-band [xp] maks. 2 K.

Innstillingstabell

Innstillingsverdier ved ulike radiatorytelser og temperaturdifferanser

Q [W]	200	250	300	400	500	600	700	800	900	1000	1200	1400	1600	1800	2000	2200	2400	2600	2800	3000	3200	3400	3600	3800	4000	4800	5300	6500	6800						
Δt [K]																																			
10	2	2	3	3	4	5	6	7	8	9	10	12	14	15																					
15	1	1	2	2	3	3	4	5	5	6	7	8	9	10	12	13	14	15																	
20	1	1	1	2	2	3	3	3	4	4	5	6	7	8	9	10	10	11	12	13	14	15													
30	1	1	1	1	1	2	2	2	3	3	3	4	5	5	6	6	7	8	8	9	9	10	10	11	12	14	15								
40		1	1	1	1	1	2	2	2	2	3	3	3	4	4	5	5	6	6	7	7	7	8	8	9	10	11	14	15						

Δp min. 10 - 100 l/h = 10 kPa
 Δp min. 100 - 150 l/h = 15 kPa

Q = Radiatorytelse

Δt = Temperaturdifferanse i systemet

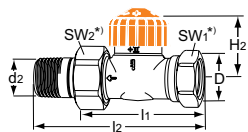
Δp = Differansetrykk

Eksempel:

Q = 1000 W, Δt = 15 K

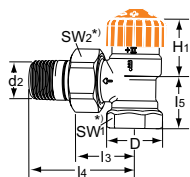
Innstillingsverdi: **6** (≈ 60 l/t)

Med radiatoranslutning



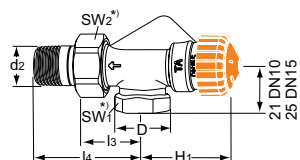
Rett

DN	D	d2	l1	l2	H2	Vannmengde- område [l/h]	NRF nr	Artikkelnr.
10	G3/8	R3/8	50	75	22,5	10-150	850 06 73	50 840-310
15	G1/2	R1/2	58	88	23,5	10-150	850 06 74	50 840-315
20	G3/4	R3/4	68	102	23,5	10-150	850 06 75	50 840-320



Vinkel

DN	D	d2	l3	l4	l5	H1	Vannmengde- område [l/h]	NRF nr	Artikkelnr.
10	G3/8	R3/8	23	48	21	27	10-150	850 06 76	50 842-310
15	G1/2	R1/2	26	56	25	24,5	10-150	850 06 77	50 842-315
20	G3/4	R3/4	31	65	28	23,5	10-150	850 06 78	50 842-320



Omvendt vinkel

DN	D	d2	l3	l4	H1	Vannmengde- område [l/h]	NRF nr	Artikkelnr.
10	G3/8	R3/8	23	48	37,0	10-150	850 06 79	50 844-310
15	G1/2	R1/2	26	56	38,5	10-150	850 06 81	50 844-315

*) SW1: DN 10 = 22 mm, DN 15 = 27 mm, DN 20 = 32 mm
 SW2: DN 10 = 26 mm, DN 15 = 30 mm, DN 20 = 38 mm

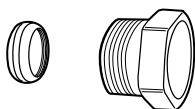
Målene H1 og H2 gjelder fra termostatens eller aktuatorens anleggsflate.

Tilbehør



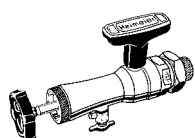
Forinnstillingsnøkkel
for Eclipse. Farge: oransje

Artikkelnr.
3930-02.142



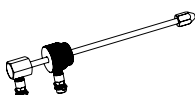
Klemringskobling KOMBI
Maks. 100°C
(Se katalogblad KOMBI).

Utvendige rørgjenger på trykkmutter	For rør, diameter	NRF nr	Artikkelnr.
G3/8	8	505 58 03	53 235-103
G3/8	10	505 58 13	53 235-104
G3/8	12	505 58 23	53 235-107
G1/2	10	505 58 16	53 235-109
G1/2	12	505 58 26	53 235-111
G1/2	14	-	53 235-112
G1/2	15	505 58 33	53 235-113
G1/2	16	505 58 39	53 235-114
G3/4	15	505 58 36	53 235-117
G3/4	18	505 58 43	53 235-121
G3/4	22	505 58 46	53 235-123



Serviceverktøy
Komplett koffert med verktøy og pakningsett for utskiftning av ventilinnsats uten nedtapping av systemet (for DN 10 - DN 20).

	NRF nr	Artikkelnr.
Serviceverktøy		9721-00.000
Pakningsett		9721-00.514



Målespindel for serviceverktøy
For måling av differansetrykk over ventilen med TA-SCOPE innreguleringsinstrument.

Artikkelnr.
på forespørsel



Utskiftbar ventilinnsats
Med automatisk vannmengdebegrenser for Eclipse.

NRF nr	Artikkelnr.
	3930-02.300

Termostathoder: Se katalogblad TRV 300 og TRV Nordic

Andre tilbehør, se katalogblad "Tilbehør radiatorventiler"

