

SYREFAST KULEVENTIL MED FULLT LØP, 2-DELT FOR BRENNSTOFF / STAINLESS STEEL FULLBORE BALL VALVE, 2-PIECE BODY FOR FUEL

SIP 122



ANBEFALTE BRUKSOMRÅDER:

Brukes sammen med Dowty pakning.

Bruksområder forøvrigt som SIP 121.

RECOMMENDED APPLICATION:

To be used with Dowty seal.

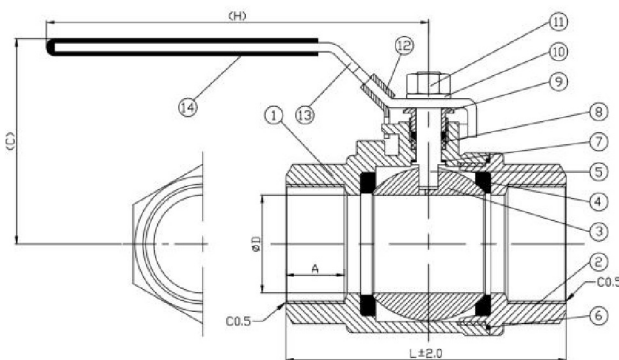
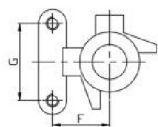
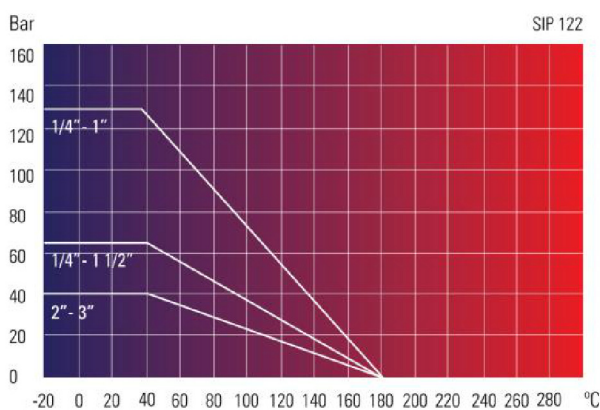
General use as SIP 121.

MAX. ARBEIDSTRYKK / WORKING PRESSURE:

1/4" - 1" : 130 bar

1 1/4" - 2" : 63 bar

2 1/2" - 3" : 40 bar



Nr	Detalj/Part name	Materiale/Material
1	Hus/Body	CFBM/1.4408
2	Endestykke/Cap	CFBM/1.4408
3	Kule/Ball	CFBM/1.4408
4	Setepakning/Seat	P.T.F.E 15%gf
5	Spindel/Stem	AISI 316/1.4401
6	Tetningsring/Body seal	P.T.F.E
7	Skive/Thrust washer	P.T.F.E
8	Spindel pakning/Stem packing	P.T.F.E
9	Pakningsmutter/Gland nuts	AISI 304/1.4301
10	Spindel skive/Spring washer	AISI 304/1.4301
11	Spindel mutter/Handle nuts	AISI 304/1.4301
12	Lås/Locking device	AISI 304/1.4301
13	Håndtak/Handle	AISI 304/1.4301
14	Håndtak hylse/Handle sleeve	PVC

HS CODE INT. 8481.80

DN tommer/inch	Vare nr. Part. no. (BSP)	D mm	L mm	C mm	H mm	F mm	G mm	A mm	Vekt Weight Kg
1/2"	5670821	15	75	57	105	12,7	28,5	17,8	0,40
3/4"	5670822	20	80	68,5	123	22,1	35	19,1	0,60
1"	5670823	25	90	73	155	22,1	35	22,6	0,94
1 1/4"	5670824	32	110	85	155	23,6	38	24,9	1,42
1 1/2"	5670825	38	120	97	191	23,6	38	24,9	2,24