



**540W**



**640WD**



**760WD**



# Innhold

---

<b>Innledning</b> .....	<b>3</b>
<b>Ytelseserklæring 540W</b> .....	<b>4</b>
<b>Ytelseserklæring 640WD</b> .....	<b>6</b>
<b>Ytelseserklæring 760WD</b> .....	<b>8</b>
<b>Sikkerhet</b> .....	<b>10</b>
<b>Monteringsvilkår</b> .....	<b>10</b>
Generelt .....	10
Skorstein .....	10
Ventilasjon av rommet .....	11
Gulv og vegger .....	11
Produktbeskrivelse .....	12
<b>Montering</b> .....	<b>12</b>
Forberedelser .....	12
Forberede tilknytning til skorstein .....	13
Plassering og tilkobling .....	14
<b>Bruk</b> .....	<b>14</b>
Første gangs bruk .....	14
Brensel .....	14
Opptenning .....	14
Fyring med ved .....	15
Regulering av forbrenningsluft .....	16
Bålet slukker .....	16
Tømme aske .....	16
Tåke .....	17
Eventuelle problemer .....	17
<b>Vedlikehold</b> .....	<b>17</b>
Skorstein .....	17
Rengjøring og annet regelmessig vedlikehold .....	17
Utskiftingsdeler .....	19
<b>Vedlegg 1: Tekniske data</b> .....	<b>20</b>
<b>Vedlegg 2: Mål</b> .....	<b>23</b>
<b>Vedlegg 3: Avstand til brennbart materiale</b> .....	<b>26</b>
<b>Vedlegg 4: Diagnoseskjema</b> .....	<b>29</b>
<b>Indeks</b> .....	<b>30</b>

# Innledning

Kjære bruker,

Ved å kjøpe dette ildstedet fra DOVRE har du valgt et kvalitetsprodukt. Dette produktet inngår i en ny generasjon med energieffektive og miljøvennlige ildsteder.

Disse ildstedene gjør optimal bruk av både konveksjonsvarmen og strålingsvarmen.

- ▶ Ditt DOVRE ildsted er produsert ved hjelp av de mest moderne produksjonsmetoder. Hvis det skulle være noe i veien med ditt ildsted, kan du alltid få hjelp av DOVRE service.
- ▶ Ildstedet må ikke modifiseres; bruk kun originale deler.
- ▶ Ildstedet er beregnet på installasjon i en stue. Ildstedet må tilkobles til en skorstein som fungerer godt.
- ▶ Vi anbefaler at ildstedet tilsluttes av en autorisert installatør.
- ▶ DOVRE kan ikke holdes ansvarlig for problemer eller skade som skyldes feil montering.
- ▶ Ved montering og bruk må man følge sikkerhetsforskriftene som beskrives nedenfor.

I denne anvisningen leser du hvordan du monterer, bruker og vedlikeholder ditt DOVRE ildsted. Hvis du ønsker mer informasjon eller tekniske data eller hvis det oppstår problemer under monteringen, bør du først ta kontakt med leverandøren.

© 2018 DOVRE NV

# Ytelseserklæring 540W

I samsvar med byggevareforordning 305/2011

Nr. 059-CPR-2019

**1. Unik identifikasjonskode for varetypen:**

540W

**2. Type-, parti- eller serienummer, eller annen identifiseringsmåte for byggeproduktet, som foreskrevet i paragraf 11, fjerde ledd:**

Unikt serienummeret.

**3. Tilsiktet bruk av byggeproduktet, i overensstemmelse med den gjeldende harmoniserte tekniske spesifikasjonen, slik det er bestemt av produsenten:**

Ildsted fyr med fast brensel uten produksjon av varmtvann i henhold til EN 13240.

**4. Navn, registrert handelsnavn eller registrert handelsmerke og kontaktadresse til produsenten, som foreskrevet i paragraf 11, femte ledd:**

Dovre N.V. Nijverheidsstraat 18 2381 Weelde Belgium.

**5. Hvis aktuelt, navn og kontaktadresse til fullmaktshaver hvis mandat omfatter de oppgaver nevnt i paragraf 12, andre ledd:**

-

**6. Systemet eller systemene for bedømmelse og verifisering av prestasjonsbestandigheten til byggevaren, nevnt i vedlegg V:**

Systemet 3

**7. Hvis ytelseserklæringen gjelder et byggeprodukt som faller under den harmoniserte normen:**

Instansen KVBG, registrert under nummer 2013, har under engasjement utført en typegodkjenning under system 3 og har levert testrapport nr. H/2019/0077.

**8. Hvis ytelseserklæringen gjelder et byggeprodukt som det er avgitt en europeisk teknisk bedømmelse av:**

-

## 9. Angitt prestasjon:

Den harmoniserte normen	EN 13240:2001/A2 ;2004/AC :2007
Grunnleggende karakteristikker	Prestasjoner Ved
Brannsikkerhet	
Ildbestandighet	A1
Avstand til brennbart materiale	Minimal avstand i mm Bakside: 300 Side: 400
Risiko for utfallende glødende deler	Oppfyller kravet
Utslipp av forbrenningsprodukter	CO: 0,10 % (13 % O2)
Overflatetemperatur	Oppfyller kravet
Elektrisk sikkerhet	-
Lett å rengjøre	Oppfyller kravet
Maksimalt arbeidstrykk	-
Røykgasstemperatur ved nominell effekt	286 °C
Mekanisk motstand (båret vekt av skorstein)	Ikke bestemt
Nominell effekt	6,5 kW
Utnyttelse	82 %

## 10. Prestasjonene til produktet som er beskrevet i punkt 1 og 2 oppfyller kravene til prestasjonene i punkt 9.

Denne ytelseserklæringen gis under det eksklusive ansvaret til fabrikanten meldt i punkt 4:

T. Gehem



Tom Gehem  
CEO

1.9.2017 Weelde

På grunn av fortløpende produktutvikling forbeholder vi oss retten til å endre spesifikasjonene i denne brosjyren uten forutgående kunngjøring.

DOVRE N.V.

Nijverheidsstraat 18 Tlf.: +32 (0) 14 65 91 91  
B-2381 Weelde Faks: +32 (0) 14 65 90 09  
Belgia E-post : info@dovre.be

DOVRE

# Ytelseserklæring 640WD

I samsvar med byggevareforordning 305/2011

Nr. 058-CPR-2017

**1. Unik identifikasjonskode for varetypen:**

640WD

**2. Type-, parti- eller serienummer, eller annen identifiseringsmåte for byggeproduktet, som foreskrevet i paragraf 11, fjerde ledd:**

Unikt serienummeret.

**3. Tilsiktet bruk av byggeproduktet, i overensstemmelse med den gjeldende harmoniserte tekniske spesifikasjonen, slik det er bestemt av produsenten:**

Ildsted fyr med fast brensel uten produksjon av varmtvann i henhold til EN 13240.

**4. Navn, registrert handelsnavn eller registrert handelsmerke og kontaktadresse til produsenten, som foreskrevet i paragraf 11, femte ledd:**

Dovre N.V. Nijverheidsstraat 18 2381 Weelde Belgium.

**5. Hvis aktuelt, navn og kontaktadresse til fullmaktshaver hvis mandat omfatter de oppgaver nevnt i paragraf 12, andre ledd:**

-

**6. Systemet eller systemene for bedømmelse og verifisering av prestasjonsbestandigheten til bygge- varen, nevnt i vedlegg V:**

Systemet 3

**7. Hvis ytelseserklæringen gjelder et byggeprodukt som faller under den harmoniserte normen:**

Instansen KVBG, registrert under nummer 2013, har under engasjement utført en typegodkjenning under system 3 og har levert testrapport nr. H/2017/0005.

**8. Hvis ytelseserklæringen gjelder et byggeprodukt som det er avgitt en europeisk teknisk bedømmelse av:**

-

## 9. Angitt prestasjon:

Den harmoniserte normen	EN 13240:2001/A2 ;2004/AC :2007
Grunnleggende karakteristikker	Prestasjoner Ved
Brannsikkerhet	
Ildbestandighet	A1
Avstand til brennbart materiale	Minimal avstand i mm Bakside: 350 Side: 400
Risiko for utfallende glødende deler	Oppfyller kravet
Utslipp av forbrenningsprodukter	CO: 0,07 % (13 % O2)
Overflatetemperatur	Oppfyller kravet
Elektrisk sikkerhet	-
Lett å rengjøre	Oppfyller kravet
Maksimalt arbeidstrykk	-
Røykgasstemperatur ved nominell effekt	286 °C
Mekanisk motstand (båret vekt av skorstein)	Ikke bestemt
Nominell effekt	10 kW
Virkningsgrad	80 %

## 10. Prestasjonene til produktet som er beskrevet i punkt 1 og 2 oppfyller kravene til prestasjonene i punkt 9.

Denne ytelseserklæringen gis under det eksklusive ansvaret til fabrikanten meldt i punkt 4:

T. Gehem



Tom Gehem  
CEO

1.9.2017 Weelde

På grunn av fortløpende produktutvikling forbeholder vi oss retten til å endre spesifikasjonene i denne brosjyren uten forutgående kunngjøring.

DOVRE N.V.

Nijverheidsstraat 18 Tlf.: +32 (0) 14 65 91 91  
B-2381 Weelde Faks: +32 (0) 14 65 90 09  
Belgia E-post : info@dovre.be

DOVRE

# Ytelseserklæring 760WD

I samsvar med byggevareforordning 305/2011

Nr. 057-CPR-2017

**1. Unik identifikasjonskode for varetypen:**

760WD

**2. Type-, parti- eller serienummer, eller annen identifiseringsmåte for byggeproduktet, som foreskrevet i paragraf 11, fjerde ledd:**

Unikt serienummeret.

**3. Tilsiktet bruk av byggeproduktet, i overensstemmelse med den gjeldende harmoniserte tekniske spesifikasjonen, slik det er bestemt av produsenten:**

Ildsted fyrt med fast brensel uten produksjon av varmtvann i henhold til EN 13240.

**4. Navn, registrert handelsnavn eller registrert handelsmerke og kontaktadresse til produsenten, som foreskrevet i paragraf 11, femte ledd:**

Dovre N.V. Nijverheidsstraat 18 2381 Weelde Belgium.

**5. Hvis aktuelt, navn og kontaktadresse til fullmaktshaver hvis mandat omfatter de oppgaver nevnt i paragraf 12, andre ledd:**

-

**6. Systemet eller systemene for bedømmelse og verifisering av prestasjonsbestandigheten til byggevaren, nevnt i vedlegg V:**

Systemet 3

**7. Hvis ytelseserklæringen gjelder et byggeprodukt som faller under den harmoniserte normen:**

Instansen KVBG, registrert under nummer 2013, har under engasjement utført en typegodkjenning under system 3 og har levert testrapport nr. H/2017/0006.

**8. Hvis ytelseserklæringen gjelder et byggeprodukt som det er avgitt en europeisk teknisk bedømmelse av:**

-



**9. Angitt prestasjon:**

Den harmoniserte normen	EN 13240:2001/A2 ;2004/AC :2007
Grunnleggende karakteristikker	Prestasjoner Ved
Brannsikkerhet	
Ildbestandighet	A1
Avstand til brennbart materiale	Minimal avstand i mm Bakside: 400 Side: 400
Risiko for utfallende glødende deler	Oppfyller kravet
Utslipp av forbrenningsprodukter	CO: 0,06 % (13 % O2)
Overflatetemperatur	Oppfyller kravet
Elektrisk sikkerhet	-
Lett å rengjøre	Oppfyller kravet
Maksimalt arbeidstrykk	-
Røykgasstemperatur ved nominell effekt	298 °C
Mekanisk motstand (båret vekt av skorstein)	Ikke bestemt
Nominell effekt	12 kW
Virkningsgrad	80,2 %

**10. Prestasjonene til produktet som er beskrevet i punkt 1 og 2 oppfyller kravene til prestasjonene i punkt 9.**

**Denne ytelseserklæringen gis under det eksklusive ansvaret til fabrikanten meldt i punkt 4:**

T. Gehem



Tom Gehem  
CEO

1.9.2017 Weelde

På grunn av fortløpende produktutvikling forbeholder vi oss retten til å endre spesifikasjonene i denne brosjyren uten forutgående kunngjøring.

DOVRE N.V.

Nijverheidsstraat 18 Tlf.: +32 (0) 14 65 91 91  
B-2381 Weelde Faks: +32 (0) 14 65 90 09  
Belgia E-post : info@dovre.be

DOVRE

# Sikkerhet

-  NB! Alle sikkerhetsregler må følges nøye.
-  Les nøye anvisningene om montering, bruk og vedlikehold som medleveres til ildstedet, før du tar ildstedet i bruk.
-  Ildstedet må monteres i samsvar med reglene som gjelder i ditt land.
-  Alle lokale forskrifter og bestemmelser i nasjonale og europeiske standarder må overholdes ved montering av ildstedet.
-  Vi anbefaler at ildstedet monteres av en autorisert installatør. Denne kjenner til de gjeldende bestemmelsene og forskriftene.
-  Ildstedet er konstruert for oppvarming. Alle overflater, også glasset og tilkoblingsrøret, kan bli svært varme (over 100°C)! Bruk et kaldhåndtak eller en varmebestandig hanske.
-  Sørg for tilstrekkelig avskjerming hvis små barn, funksjonshemmede, eldre eller dyr befinner seg i nærheten av ildstedet.
-  Sikkerhetsavstandene til brennbart materiale må nøye overholdes.
-  Legg ikke gardiner, klær, klesvask eller annet brennbart materiale på eller i nærheten av ildstedet.
-  Bruk ikke lett antenkelige eller eksplosive stoffer i nærheten av ildstedet mens det er i bruk.
-  Forebygg pipebrann ved å få utført regelmessig feiing av skorsteinen. Fyr aldri mens ildstedets dør er åpen.
-  Ved pipebrann: steng ildstedets luftregulatorer og tilkall brannvesenet.
-  Hvis ildstedets glass er knust eller sprukket, må glasset skiftes før ildstedet brukes igjen.
-  Ikke bruk makt på døren, unngå at barn trekker i den åpne døren, sitt eller stå aldri på den åpne døren, og plasser aldri tunge gjenstander på den.
-  Sørg for at det er tilstrekkelig ventilasjon i rommet hvor ildstedet står. Ved utilstrekkelig ventilasjon blir forbrenningen ufullstendig, slik at det kan komme giftige gasser inn i rommet. Se

kapitlet "Monteringsvilkår" for mer informasjon om ventilasjon.


## Monteringsvilkår

### Generelt


- ▶ Ildstedet må tilkobles til en skorstein som fungerer godt.
- ▶ For tilkoblingsmålene: se vedlegget "Tekniske data".
- ▶ Forhør deg med brannvesenet og/eller forsikringsselskapet om eventuelle spesifikke krav og forskrifter.

### Skorstein

Skorsteinen er nødvendig for:


- ▶ Fjerning av røykgassene ved naturlig trekk.
  -  Den varme luften i skorsteinen er lettere enn uteluften og vil derfor stige.
- ▶ Inntak av luft som er nødvendig for forbrenningen av brenselet i ildstedet.

En skorstein som ikke fungerer godt kan forårsake røyk i rommet når døren åpnes. Skade på grunn av tilbakeslag av røyk dekkes ikke av garantien.

-  Ikke tilknytt flere ildsteder (f.eks. sentralfyrkjele) på den samme skorsteinen, med mindre lokale eller nasjonale forskrifter tillater det. Hvis to ildsteder skal tilknyttes må det være en høydeforskjell på minimum 200 mm mellom dem.

Rådfør deg med din installatør vedrørende råd om skorsteinen. Se den europeiske standarden EN 13384 for riktig beregning av skorsteinen.

Skorsteinen må oppfylle følgende **krav**:

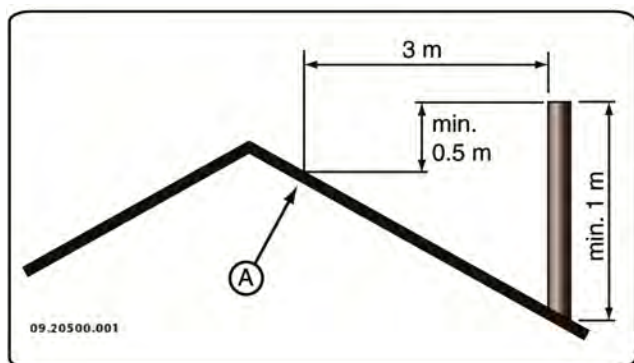
- ▶ Skorsteinen må være laget av ildfast materiale, helst keramikk eller rustfritt stål.
- ▶ Skorsteinen må være lufttett, godt feid og ha tilstrekkelig trekk.
  -  15 - 20 Pa trekk/undertrykk ved normal belastning er ideelt.

- ▶ Skorsteinen må være mest mulig vertikal, fra ildstedets røykuttak. Bend og horisontale deler forstyrrer utslippet av røykgasser og kan føre til opphoping av sot.
- ▶ Den innvendige diameteren må ikke være for stor, for å unngå at røykgassene blir for mye avkjølt slik at trekken avtar.
- ▶ Skorsteinen bør helst ha samme diameter som røykrørstussen.



For nominelle diameteren : se vedlegget "Tekniske data". Hvis skorsteinen er godt isolert, kan diameteren eventuelt være større (maksimalt det doble tverrsnittet av røykrørstussen).

- ▶ Tverrsnittet på skorsteinen må være konstant. Videre deler og (særlig) innsnevring forstyrrer utslippet av røykgasser.
- ▶ Ved bruk av pipehatt/røykhatt: Pass på at pipehatten ikke innsnevrer skorsteinens utløp og at pipehatten ikke hindrer røykgassene.
- ▶ Skorsteinens munning må befinne seg i en sone som ikke forstyrres av bygninger, trær eller andre hindringer i nærheten.
- ▶ Den delen av skorsteinen som befinner seg utenfor huset må være isolert.
- ▶ Skorsteinen må ha en høyde på minst 4 meter.
- ▶ En tommelfingerregel: 60 cm over takets høyeste punkt.
- ▶ Hvis takets høyeste punkt befinner seg mer enn 3 meter fra skorsteinen: følg målene som vises i neste figur. A = takets høyeste punkt innenfor en avstand på 3 meter.



## Ventilasjon av rommet

Ildstedet trenger luft (oksygen) for å oppnå god forbrenning. Luften tilføres fra rommet hvor ildstedet står gjennom luftregulatorer.



Ved utilstrekkelig ventilasjon blir forbrenningen ufullstendig, slik at det kan komme giftige gasser inn i rommet.

Tommelfingerregelen er at lufttilførselen skal være  $5,5 \text{ cm}^2/\text{kW}$ . Det kreves ekstra ventilasjon hvis:

- ▶ Ildstedet står i et godt isolert rom.
- ▶ I rom med mekanisk ventilasjon, f.eks. sentralt avtrekkssystem eller avtrekksvifte i et åpent kjøkken.

Det oppnås ekstra ventilasjon ved å montere en ventilasjonsrist i ytterveggen.

Sørg for at annet utstyr som bruker luft (f.eks. tørketrommel, et annet ildsted eller baderomsvifte) har egen tilknytning til friskluft, eller er slått av når du fyrer med ildstedet.

## Gulv og vegger

Gulvet som ildstedet monteres på må ha tilstrekkelig bæreevne. For ildstedets vekt: se vedlegget "Tekniske data".



Beskytt et brennbart gulv med en brannsikker golvplate mot varmestraling. Se vedlegget "Avstand til brennbart materiale".



Fjern brennbart materiale som linoleum, teppe osv. under den brannsikre golvplaten.



Sørg for tilstrekkelig avstand mellom ildstedet og brennbart materiale som f.eks. trevegger og møbler.



Tilkoblingsrøret utstråler også varme. Sørg for tilstrekkelig avstand og avskjerming mellom tilkoblingsrøret og brennbare materialer. Tommelfingerregelen for et enkeltvegget rør er en avstand på tre ganger diameteren. Hvis det er en kledning rundt røret, er en avstand som tilsvarer diameteren tillatt.





Et teppe må ligge minimal 80 cm fra ilden.



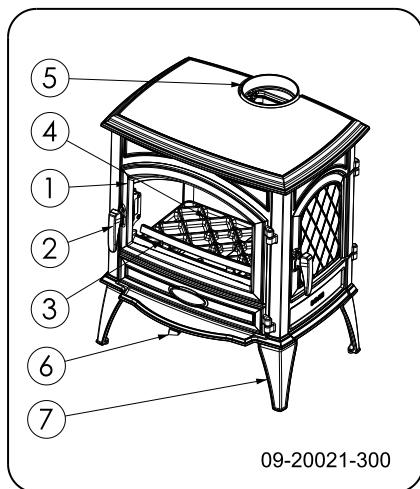
Beskytt et brennbart gulv foran ildstedet med en brannsikker golvplate mot aske som kan

falle ut av ildstedet. Gulvplaten må oppfylle den nasjonale standarden.

 For målene til den ikke-brennbare gulvplaten: se vedlegget: se vedlegget "Avstand til brennbare materialer".

 For andre krav i forbindelse med brann-sikkerhet: se vedlegget "Avstand til brennbare materialer".

## Produktbeskrivelse




1. Dør
2. Lukkemekanisme
3. Kubbestopper
4. Brenselrist
5. Røykgasstilkobling
6. Trekkåpning
7. Bein


## Montering


### Forberedelser

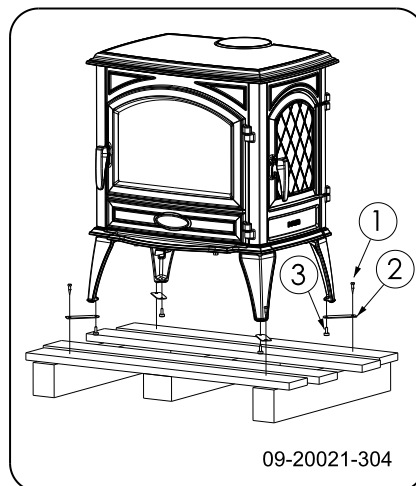
- Kontroller ildstedet på (transport)skade og eventuelle andre mangler umiddelbart etter at det er levert.

 Hvis du konstaterer (transport)skade eller mangler, må du ikke ta ildstedet i bruk men varsle leverandøren.

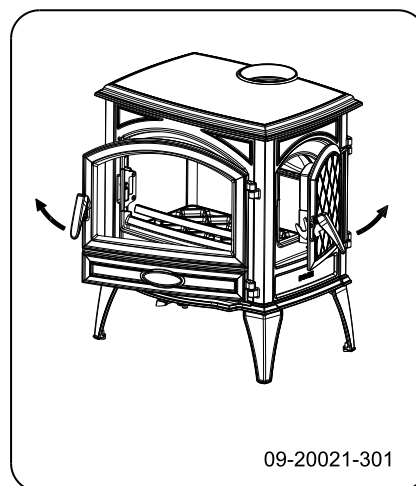
- Fjern de demonterbare delene (indre brennplater, brenselrist, kubbestopper, askeluke og askeskuff) fra ildstedet før du monterer ildstedet.

 Ved å fjerne de demonterbare delene, blir det lettere å flytte ildstedet og unngå skader.

 Pass på deres opprinnelige posisjon når du fjerner demonterbare deler, slik at de kan monteres på riktig sted senere.



1. Ta ildstedet av pallen ved å fjerne boltene (1).
2. Fjern traversene (2) ved å skru ut justeringsbeinene (3).
3. Monter justeringsbeinene (3) igjen.
4. Åpne døren; se neste figur.

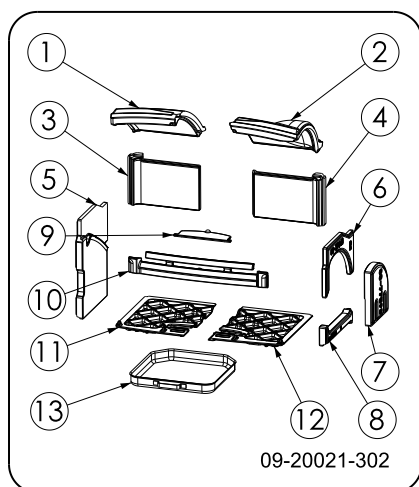


5. Fjern de indre brennplatene; se neste figur.
  - a. Fjern kubbestopperen (6).
  - b. Løft venstre hvelvplate (1) opp, skyv høyre hvelvplate (2) til venstre og fjern den. Fjern den andre hvelvplaten (1).
  - c. Trekk den venstre brennplaten (3) i midten forover og fjern den, trekk den høyre brennplaten (4) i midten forover og fjern den.

- d. Fjern den venstre brennplaten (5) Fjern den høyre brennplaten (6,8)
- e. Fjern brennplaten fra sidefylldøren (7)
- f. Fjern askeluken (9)
- g. Fjern fyringsgulvet (11,12)
- h. Fjern askeskuffen (13)



Ildfaste indre brennplater av vermikulitt har lav vekt og er som regel okerfarget ved levering. De isolerer brennkammeret slik at forbrenningen blir bedre.



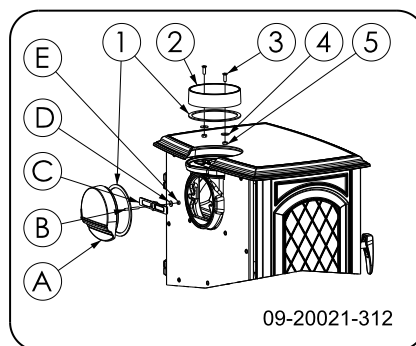
#### Løse innvendige deler

- 1 hvelvplate venstre
- 2 hvelvplate høyre
- 3 brennplate venstre side bak
- 4 brennplate høyre side bak
- 5 brennplate venstre side
- 6 brennplate høyre side oppe
- 7 brennplate, sidefylldør
- 8 brennplate høyre side nede
- 9 askeluke
- 10 kubbestopper
- 11 brenselrist venstre
- 12 brenselrist høyre
- 13 askeskuff

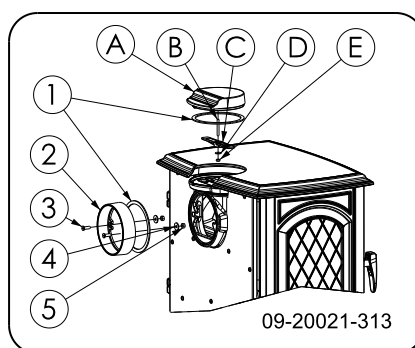
## Forberede tilknytning til skorstein

Ved tilkobling av ildstedet til skorsteinen kan du velge mellom tilkobling på toppen eller på baksiden. Se avsnittet "Koble til på baksiden" og "Koble til på toppen".

## Tilkobling på baksiden



1. Fjern røykrørstussen (2) fra toppen av ildstedet.
2. Fjern blindlokket (A) fra ildstedets bakside.



3. Monter røykrørstussen (2) med festematerialene (3,4,5) til bakveggen.
4. Monter blindlokket (A) med festematerialene (B,C,D,E) til topplaten.

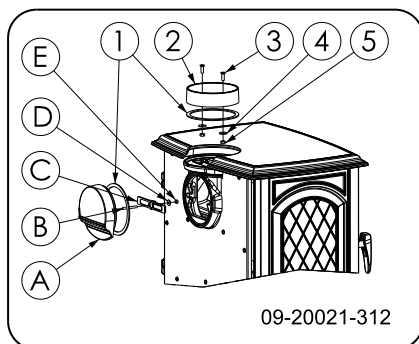
## Tilkobling til toppen

Ildstedet leveres standard med rørstussen montert for tilkobling på toppen, se neste figur.

Ved levering er tilknytningen på baksiden lukket. Det er derfor ikke nødvendig å montere et blindlokk på baksiden.

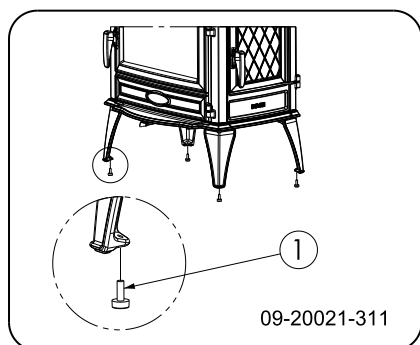


På grunn av avstanden til (den brennbare) veggen, må avskjermingsplaten i ryggen ikke fjernes.



## Plassering og tilkobling

1. Sett ildstedet på riktig sted, jevnt og i vater. Ildstedet har justeringsben som allerede er montert til ildstedet eller leveres løse. Bruk disse justeringsbena slik at ildstedet kan justeres helt i vater.



2. Koble ildstedet hermetisk tett på skorsteinen.
3. Sett alle delene som er demontert tilbake på riktig sted i ildstedet.



Ildstedet må aldri brukes uten de indre brennplatene.

Ildstedet kan nå tas i bruk.

## Bruk

### Første gangs bruk

Fyr godt i noen timer første gang du bruker ildstedet. Det sørger for at den varmebestandige lakken herder. Det kan oppstå litt røyk og lukt under denne prosessen. Luft eventuelt rommet hvor ildstedet står ved å åpne vinduer og dører en liten stund.

### Brensel

Dette ildstedet er kun egnet til fyring med naturlig ved; kappet og kløyvd og tilstrekkelig tørt.

Bruk ikke annen brensel, for det kan føre til alvorlig skade på ildstedet.

Det er ikke tillatt å bruke følgende brensel fordi det forurenses miljøet, og fordi det i høy grad forurenses ildstedet og skorsteinen slik at det kan oppstå pipebrann:

- ▶ Behandlet tre, f.eks. rivningsvirke, malt virke, impregneret tre, kryssfiner og sponplater.
- ▶ Plastikk, papiravfall og husholdningsavfall.

### Ved

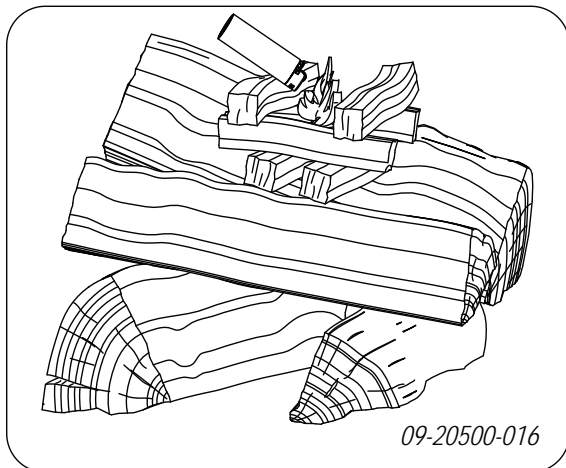
- ▶ Bruk helst hard løvved som eik, bøk, bjørk og frukttrær. Slik ved brenner langsomt og med rolige flammer. Bartrær har høyere innhold av sevje, brenner raskere og gir mer gnister.
- ▶ Bruk tørt ved med et vanninnhold på maks. 20 %. Det betyr at veden må ha tørket i minst 2 år. Ved med et vanninnhold på 20 % gir 4,2 kWh per kg ved. Ved med et vanninnhold på 15 % gir 4,4 kWh per kg ved. Nykappet ved har et vanninnhold på 60 % og gir kun 1,6 kWh per kg ved.
- ▶ Sag veden i passende lengder og kløyv veden mens den er fersk. Fersk ved er lettere å kløyve og tørker bedre. Veden skal lagres under et tak slik at vinden får fritt spill.
- ▶ Ikke bruk rå ved. Rå ved gir ikke varme fordi all energien brukes til fordamping av vannet. Det gir mye røyk og sotbelegg på ildstedets dør og i skorsteinen. Vanddampen som kondenserer i ildstedet kan lekke ut gjennom sprekker slik at det oppstår svarte flekker på gulvet. Vanddampen kan også kondensere i skorsteinen slik at det dannes kreosot. Kreosot er meget brennbart og kan føre til pipebrann.

### Opptenning

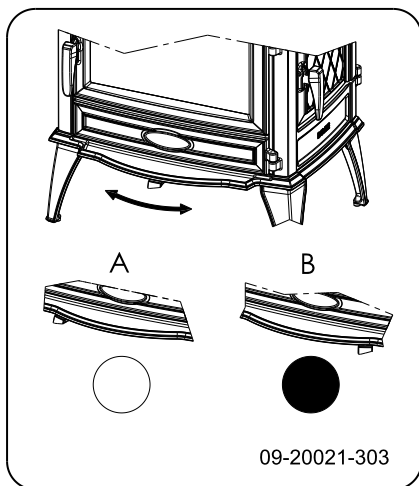
Du kan kontrollere om det er tilstrekkelig trekk i skorsteinen ved å tenne på litt sammenkrøllet avis-papir over hvelvplaten. Når skorsteinen er kald er det ofte for dårlig trekk i skorsteinen slik at det kommer røyk inn i rommet. Ved opptenning som beskrevet nedenfor unngår du dette problemet.

1. Legg to lag med middels stor ved i kryss over hverandre.
2. På toppen av veden legges to lag med opptenningsved i kryss over hverandre.

3. Legg en opptenningsbrikett i det underste laget opptenningsved og tenn på opptenningsbriketten iht. anvisningen på emballasjen.



4. Lukk ildstedets dør og åpne ildstedets luftregulator helt åpen, Posisjon A på neste figur.
5. La opptenningsbålet brenne godt til det oppstår et glødende lag med trekull. Deretter kan du legge i neste påfylling og regulere ildstedet; se avsnittet "Fyring med ved".



○ = Åpen

● = Lukket

### Maksimal vedmengde.

For å kunne fyre opp mot den nominelle effekten må det legges inn ny ved hvert 45. minutt. Hvis du reduserer vedmengden hver gang du legger inn ved kan du fylle oftere. Hvert ildsted er konstruert for å funksjonere med en viss vedmengde. Hvis du bruker en større vedmengde blir varmeavgivelsen større. Dette kan føre til at ovnen blir overbelastet, og deler kan skades.

Tillat maksimal mengde brensel for ved med et vanninnhold på 15 %:

- ▶ 640WD 9 kW har en maksimal fylling på 2 kg ved per 45 minutter.
- ▶ 760WD 11 kW har en maksimal fylling på 2,5 kg ved per 45 minutter.

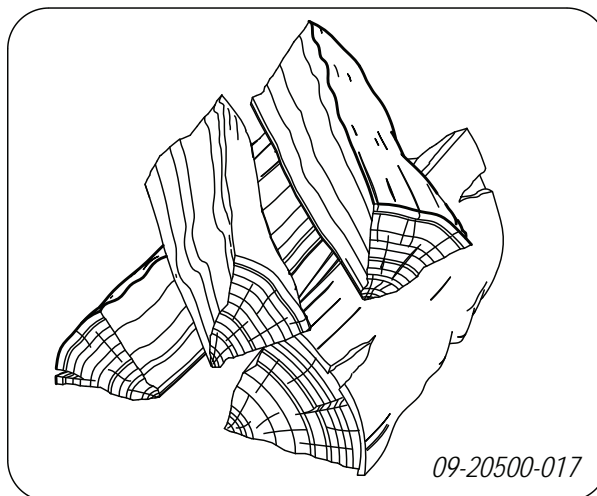
⚠ Fyll brennkammeret maks en tredjedel fullt, og fyll aldri ved over åpningen til sekundærluften.

### Fyring med ved

Etter at du har fulgt anvisningene for opptenning:

1. Åpne langsomt ildstedets dør.
2. Fordel trekullaget jevnt over brenselristen.
3. Legg noen vedskier på trekullaget.

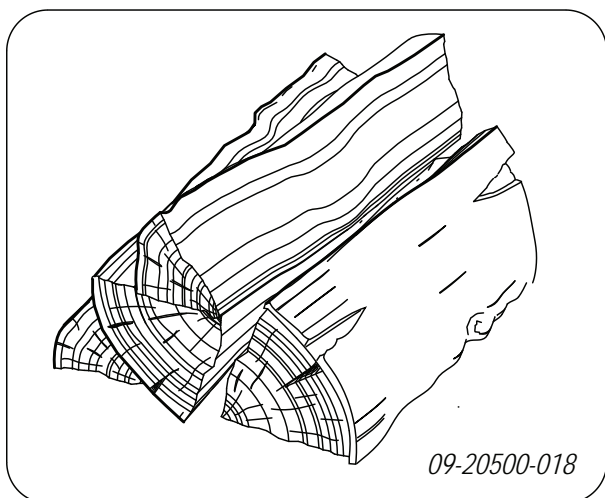
#### Løst ilegg



Ved løst ilegg forbrenner veden raskt fordi det lettere kommer oksygen til hver treski. Bruk løst ilegg hvis du skal fyre en kort stund.



## Kompakt ilegg



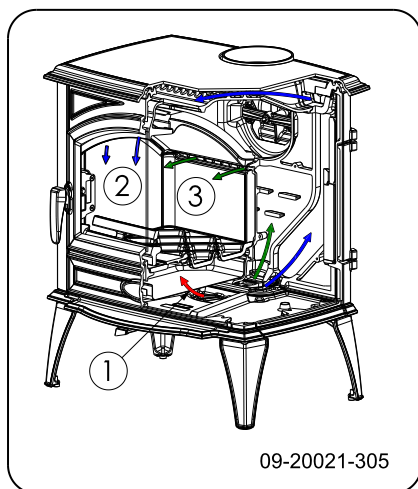
Ved kompakt ilegg forbrenner veden saktere fordi det kommer oksygen til bare noen av vedskiene. Bruk kompakt ilegg hvis du skal fyre lengre.

4. Lukk ildstedets dør.
5. Lukk hovedluftinntaket ved å føre trekkspjeldet til midtposisjonen.

 Fyll ildstedet maks. en tredjedel.

## Regulering av forbrenningsluft



Ildstedet har flere muligheter for luftregulering; se neste figur.



Ildstedet har én trekkventil som regulerer både den primære og sekundære luften. Hvis trekkventilen står i den ytterste venstre posisjonen, er både det primære

og sekundære luftinntaket åpent. Etter hvert som trekkventilen flyttes mot høyre, lukkes først det primære luftinntaket og deretter det sekundære luftinntaket. Hvis trekkventilen står i posisjonen helt til høyre, vil det fortsatt være en liten luftåpning som sørger for luft til etterbrenningen under hvelvplaten.


## Råd

-  Fyr aldri med åpen dør.
-  Fyr kraftigere i ildstedet med jevne mellomrom.

Hvis du fyrer lenge med svak varme, kan det dannes tjære og kreosot i skorsteinen. Tjære og kreosot er meget brennbar. Hvis det dannes for mye av disse stoffene, kan det oppstå pipebrann ved en plutselig høy temperatur. Ved å fyre kraftigere med jevne mellomrom, forsvinner eventuelle belegg av tjære og kreosot. Dessuten kan det oppstå tjærebelegg på ildstedets glass og dør hvis man fyrer med for lav temperatur.

Ved en høyere utetemperatur er det derfor bedre å fyre godt i ildstedet et par timer enn å fyre lenge med lav temperatur.

- ▶ Reguler lufttilførselen med luftregulatoren.

 Sekundærluftregulatoren tilfører forbrenningsluft og sørger samtidig for spyling av glasset for å redusere sotbelegget.

- ▶ Åpne de primære lufttilførselen midlertidig hvis det er utilstrekkelig lufttilførsel gjennom den sekundære lufttilførselen eller hvis du ønsker å stimulere bålet.
- ▶ Det er bedre å legge inn litt ved med jevne mellomrom enn mange vedkubber på en gang.

## Bålet slukker

Ikke legg på brensel og la ildstedet slukke av seg selv. Hvis man demper flammene ved å strupe lufttilførselen, frigjøres skadelige stoffer. La derfor ilden brenne ut av seg selv. Pass på bålet til det er helt slukket. Når bålet er helt slukket kan man lukke alle luftregulatorer.

## Tømme aske

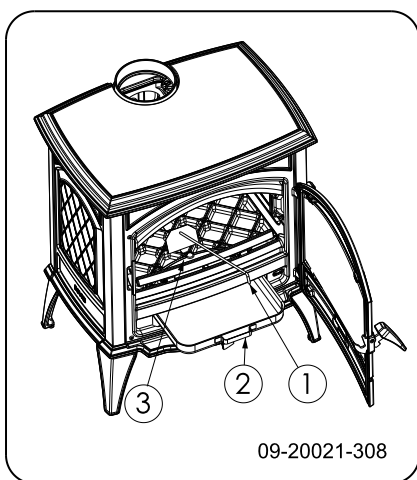
Etter fyring med ved oppstår det en relativt liten mengde aske. Dette askebedet er en god isolator for



brenselristen og gir bedre forbrenning. La derfor et tynt askelag ligge på brenselristen.

Lufttilførselen gjennom brenselristen må imidlertid ikke hindres og aske må ikke akkumuleres bak en indre brennplate av støpejern. Fjern derfor regelmessig overskuddet av aske.

1. Åpne ildstedets dør.
2. Bruk askeraken (1) for å åpne askeluken (3) i fyringsgulvet: se følgende figur.
3. Skyv den overflødig asken gjennom askeluken til askeskuffen (2) under med askeraken.
4. Lukk askeluken.
5. Ta ut askeskuffen ved hjelp av den medleverte hansken og tøm askeskuffen.
6. Sett askeskuffen tilbake og lukk døren til ildstedet.



## Tåke

Tåke hindrer strømmen av røykgasser ut av skorsteinen. Det kan oppstå røyknedslag som gir plagelig lukt. Hvis det ikke er nødvendig, bør man ikke fyre i ildstedet mens det er tåke.

## Eventuelle problemer

Se vedlegget "Diagnoseskjema" for å løse eventuelle problemer i forbindelse med bruk av ildstedet.

## Vedlikehold


Følg vedlikeholdsanvisningene i dette kapitlet for å holde ildstedet i god stand.

## Skorstein

I mange land er det lovpålagt krav til kontroll og vedlikehold av skorsteinen.

- ▶ Ved starten av fyringssesongen: la en autorisert feier feie skorsteinen.
- ▶ I løpet av fyringssesongen og etter at skorsteinen ikke har vært brukt på lang tid:
- ▶ Etter avsluttet fyringssesong: tett skorsteinen med en propp av avisepapir.

## Rengjøring og annet regelmessig vedlikehold

 Ikke rengjør ildstedet mens det fremdeles er varmt.

- ▶ Rengjør ildstedet utvendig med en tørr klut som ikke loer.


Etter at fyringssesongen er avsluttet kan ildstedet rengjøres grundig innvendig:


- ▶ Fjern eventuelt brennplatene først. Se kapitlet "Montering" for anvisninger om demontering og montering av brennplatene.
- ▶ Rengjør eventuelt lufttilførselskanalene.
- ▶ Fjern hvelvplaten øverst i ildstedet og gjør den ren.

## Kontroll av brennplater

De ildfaste brennplatene er forbruksdeler som utsettes for slitasje. Brennplatene er sårbare. Pass på at du ikke støter borti brennplatene med vedkubbene. Kontroller brennplatene med jevne mellomrom og skift dem om nødvendig.



- ▶ Se kapitlet "Montering" for anvisninger om demontering og montering av brennplatene.

 Det kan oppstå krakelering i de ildfaste brennplatene, men det reduserer ikke deres virkning.

 Ildstedet må aldri brukes uten de indre brennplatene.

## Glass rengjøring

Hvis glasset er grundig rengjort blir det mindre forskittent. Gå fram slik:

1. Fjern støv og løstsittende sot med en tørr klut.
  2. Rengjør glasset med et rengjøringsmiddel for ovns-glass:
    - a. Ha rengjøringsmiddel for ovnsglass på en kjøkkensvamp, påfør på hele glassoverflaten og la middelet virke litt.
    - b. Fjern skitten med en fuktig klut eller tørkepa-pir.
  3. Rengjør glasset en gang til med et vanlig rengjø-ringsmiddel for glass.
  4. Tørk glasset med en tørr klut eller tørkepa-pir.
- ▶ Ikke bruk slipende eller etsende produkter til rengjø-ring av glasset.
  - ▶ Bruk husholdningshansker for å beskytte hendene.
-  Hvis ildstedets glass er knust eller sprukket, må glasset skiftes før ildstedet brukes igjen.
-  Unngå at det renner rengjøringsmiddel for ovns-glass mellom glasset og døren av støpejern.

### **Vedlikehold emaljert ildsted**

Rengjør aldri ildstedet mens det er varmt. Det er best å rengjøre ildstedets emaljeoverflate med grønnsåpe og lunkent vann. Bruk minst mulig vann, og tørk godt av ildstedet for å unngå rustdannelse. Bruk aldri stålull eller slipemiddel. Sett aldri en vannkjele rett på et emaljert ildsted; bruk et kjeleunderlag for å unngå ska-der. Pass på at det ikke kommer aggressive syreholdige produkter på emaljerte deler.

### **Smøring**

Selv om støpejern er litt selvsmørende, må de beve-gelige delene smøres regelmessig.

- ▶ Smør de bevegelige delene (slik som førings-systemer, hengseltapper, hendler og luft-regulatorer) med varrefast fett som kan kjøpes i spesialforretninger.

### **Etterbehandling av lakkskader**

Små lakkskader kan behandles med varmebestandig spesiallakk på sprayboks som kan kjøpes hos din forhandler.


### **Etterbehandling av emalje-overflaten**

Emaljering er en håndverksprosess som innebærer at det kan oppstå små fargeforskjeller og skader på ild-stedet. Ildstedene kontrolleres visuelt på fabrikk. Det vil si at en kontrollør undersøker overflaten i 10 sekunder på 1 meter avstand.

Eventuelle skader som ikke synes under denne kontrollen regnes som OK. Til ildstedet medleveres varmebestandig spesiallakk som kan brukes til etterbehandling av mindre (transport-) skader. Påfør den varmebestandige lakken i tynne lag og la den tørke godt før ildstedet brukes.


- ▶ Noen emaljefarger kan være følsomme for tem-peraturendringer. Derfor kan det hende at fargen for-ander seg mens ildstedet brukes. Når ildstedet er avkjølt får emaljen den opprinnelige fargen igjen.

- ▶ Hvis emaljerte overflater blir svært varme kan det oppstå krakelering. Dette er normalt og påvirker ikke ildstedets funksjon.

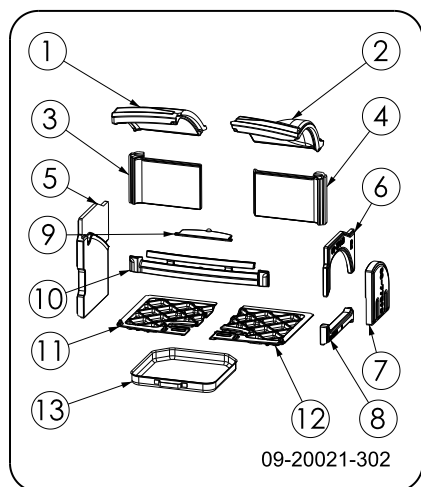
 Sørg for at ildstedet ikke overbelastes. Ved overbelastning blir overflatetemperaturen svært høy og det kan oppstå varige skader på emaljen.

### **Kontroller tetning**

- ▶ Kontroller at dørpakningen fremdeles tetter godt. Pakningen slites og må skiftes i tide.
- ▶ Kontroller om ildstedet lekker luft. Eventuelle sprek-ker tettes med ovnskitt.

 La kittet herde skikkelig før ildstedet brukes, ellers ekspanderer fuktigheten i kittet slik at det oppstår en ny lekkasje.

## Utskiftingsdeler



08	03.77591.	brennplate høyre side nede	1
09	03.05407.	askeluke	1
10	03.77473.	kubbestopper	1
11	03.66576.	brenselrist venstre	1
12	03.66577.	brenselrist høyre	1
13	03.05215.	askeskuff	1

## Utskiftingsdeler 760WD

Pos.	Artikkelnr.	Betegnelse	Antall
01	03.77594.	hvelvplate venstre	1
02	03.77595.	hvelvplate høyre	1
03	03.77598.	brennplate bak til venstre	1
04	03.77599.	brennplate bak til høyre	1
05	03.77588.	brennplate venstre side	1
06	03.77640.	brennplate høyre side oppe	1
07	03.77592	brennplate, sidefylldør	1
08	03.77591.	brennplate høyre side nede	1
09	03.05407.	askeluke	1
10	03.77474.	kubbestopper	1
11	03.66575.	brenselrist venstre	1
12	03.66576.	brenselrist høyre	1
13	03.05215.	askeskuff	1

## Utskiftbare deler 540W

Pos.	Artikkelnr.	Betegnelse	Antall
01	03.77692.	hvelvplate venstre	1
02	03.77691.	hvelvplate høyre	1
03	03.77688.	brennplate bak til venstre	1
04	03.77687.	brennplate bak til høyre	1
05	03.77690.	brennplate venstre side	1
06	03.77689.	brennplate høyre side	1
07		ikke relevant	
08		ikke relevant	
09	03.05407.	askeluke	1
10	03.77485.	kubbestopper	1
11	03.66589.	brenselrist	1
12		ikke relevant	
13	03.05216.	askeskuff	1

## Utskiftingsdeler 640WD

Pos.	Artikkelnr.	Betegnelse	Antall
01	03.77596.	hvelvplate venstre	1
02	03.77597.	hvelvplate høyre	1
03	03.77600.	brennplate bak til venstre	1
04	03.77601.	brennplate bak til høyre	1
05	03.77590.	brennplate venstre side	1
06	03.77640.	brennplate høyre side oppe	1
07	03.77593	brennplate, sidefylldør	1

## Vedlegg 1: Tekniske data

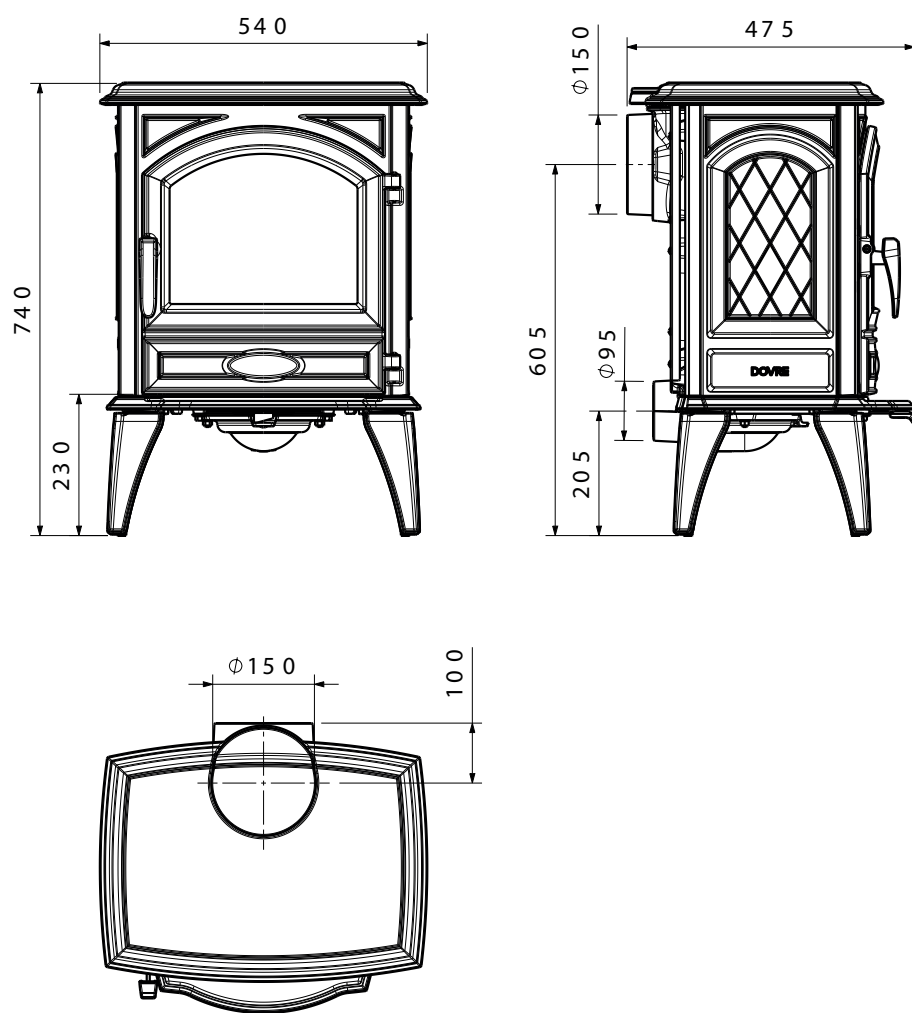
<b>Modell</b>	<b>540W</b>
Nominell ytelse	6,5 kW
Skorsteinstilkobling (diameter)	150 mm
Vekt	140 kg
Anbefalt brensel	Ved
Kjennetegn brensel, maks. lengde	35 cm
Gjennomstrømming av røykgasser	7 g/s
Røykgasstemperatur målt i måleseksjonen	200 °C
Temperatur målt ved ovnens uttak	300 °C
Minimumstrekk	12 Pa
CO-utslipp (13 % O <sub>2</sub> )	0,10 %
NO <sub>x</sub> -utslipp (13 % O <sub>2</sub> )	122 mg/Nm <sup>3</sup>
CnHm-utslipp (13 % O <sub>2</sub> )	74 mg/Nm <sup>3</sup>
Partikkelutslipp	40 mg/Nm <sup>3</sup>
Partikkelutslipp i henhold til NS3058-NS3059	2,34 gr/kg
Virkningsgrad	82%

<b>Modell</b>	<b>640WD</b>
Nominell ytelse	10 kW
Skorsteinstillkobling (diameter)	150 mm
Vekt	170 kg
Anbefalt brensel	Ved
Kjennetegn brensel, maks. lengde	45 cm
Gjennomstrømming av røykgasser	8,7 g/s
Røykgasstemperatur målt i måleseksjonen	286 °C
Temperatur målt ved ovns uttak	350 °C
Minimumstrekk	12 Pa
CO-utslipp (13 % O <sub>2</sub> )	0,07 %
NO <sub>x</sub> -utslipp (13 % O <sub>2</sub> )	53 mg/Nm <sup>3</sup>
CnHm-utslipp (13 % O <sub>2</sub> )	95 mg/Nm <sup>3</sup>
Partikkelutslipp	39 mg/Nm <sup>3</sup>
Partikkelutslipp i henhold til NS3058-NS3059	3,6 g/kg
Virkningsgrad	80 %

<b>Modell</b>	<b>760WD</b>
Nominell ytelse	12 kW
Skorsteinstilkobling (diameter)	150 mm
Vekt	190 kg
Anbefalt brensel	Ved
Kjennetegn brensel, maks. lengde	55 cm
Gjennomstrømming av røykgasser	10,4 g/s
Røykgasstemperatur målt i måleseksjonen	298 °C
Temperatur målt ved ovnens uttak	350 °C
Minimumstrekk	12 Pa
CO-utslipp (13 % O <sub>2</sub> )	0,06 %
NOx-utslipp (13 % O <sub>2</sub> )	46 mg/Nm <sup>3</sup>
CnHm-utslipp (13 % O <sub>2</sub> )	83 mg/Nm <sup>3</sup>
Partikkelutslipp	39,5 mg/Nm <sup>3</sup>
Partikkelutslipp i henhold til NS3058-NS3059	3,6 g/kg
Virkningsgrad	80 %

## Vedlegg 2: Mål

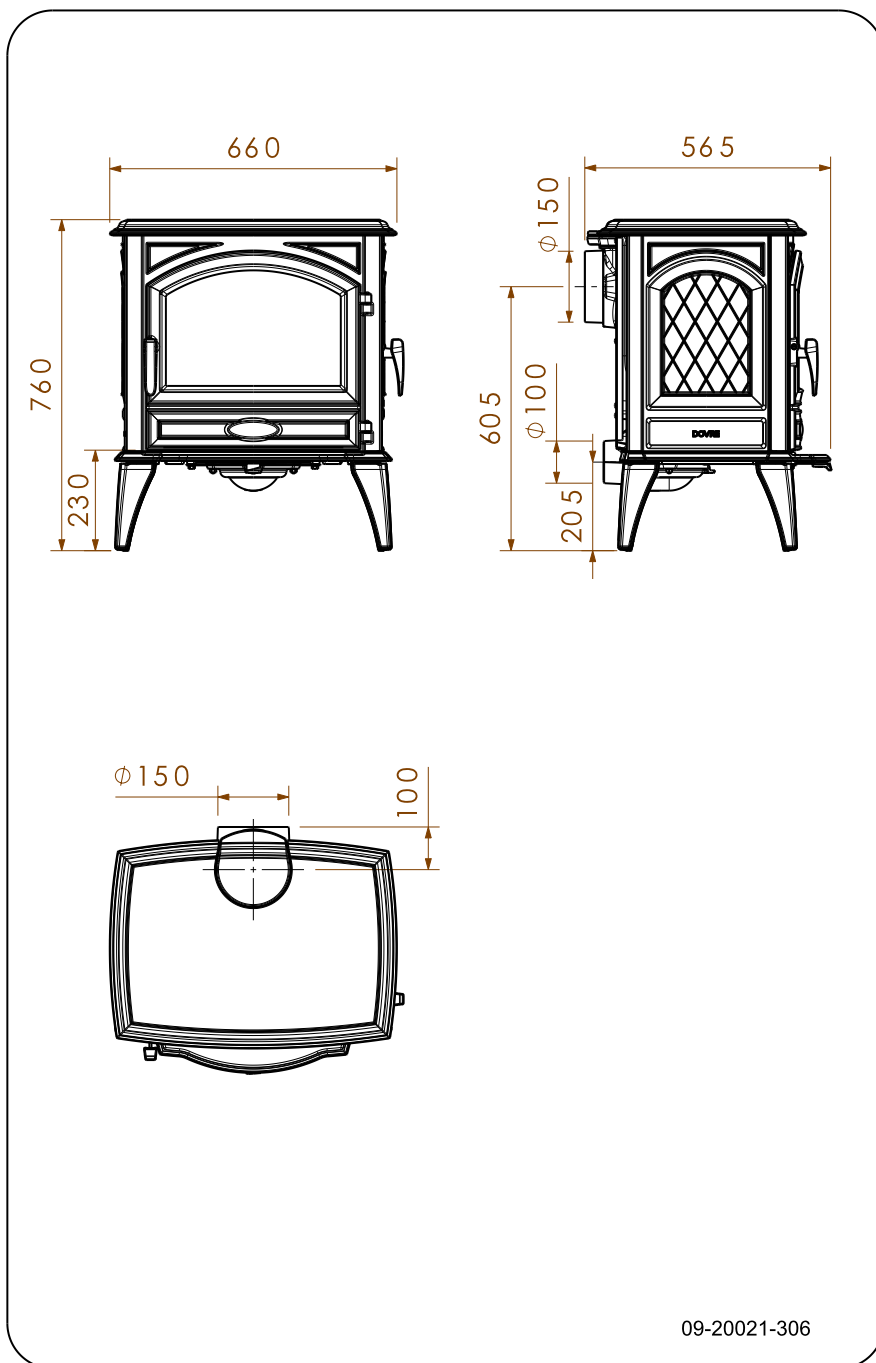
540W



09-20021-315

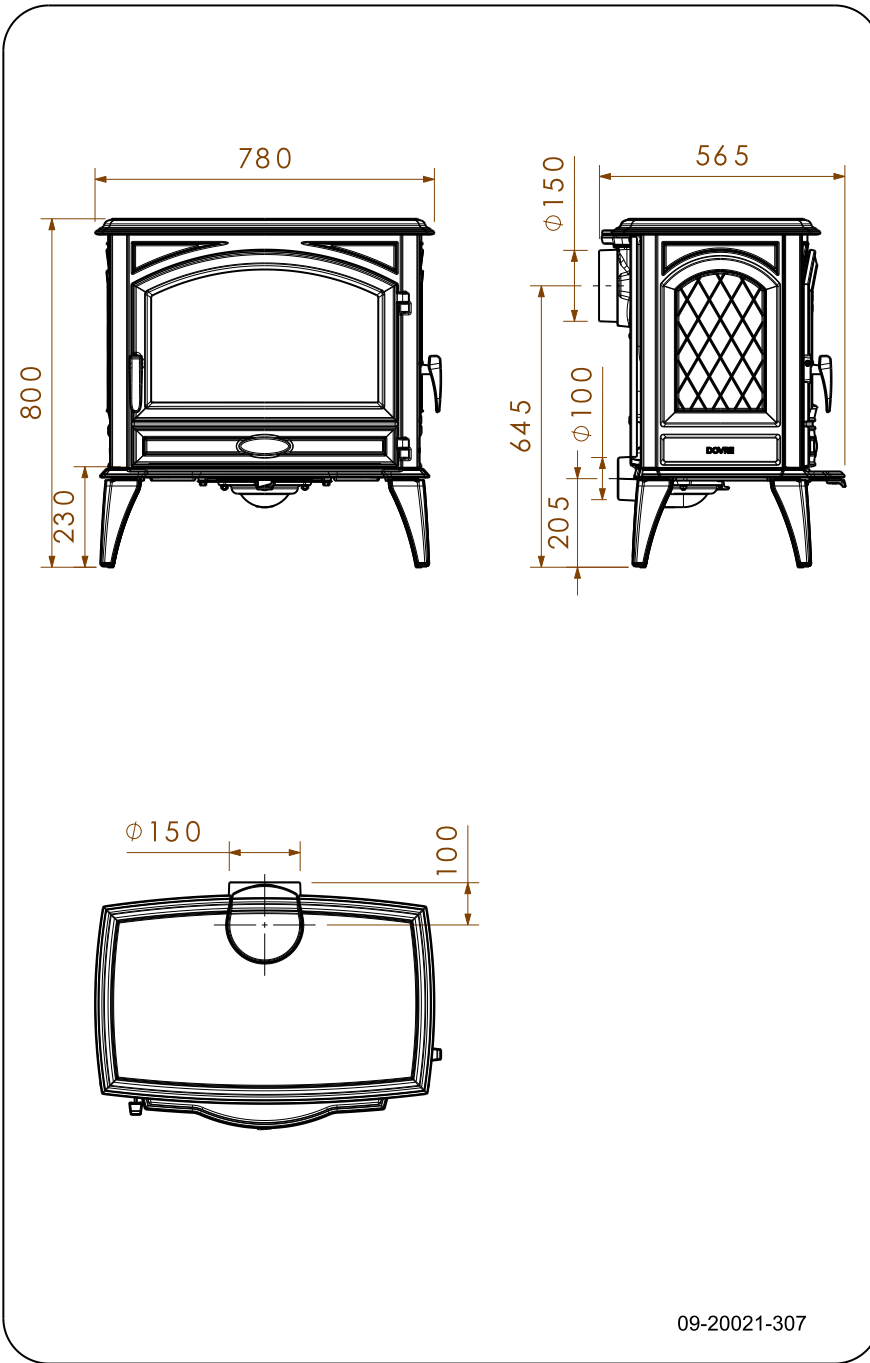
DOVRE

# 640WD



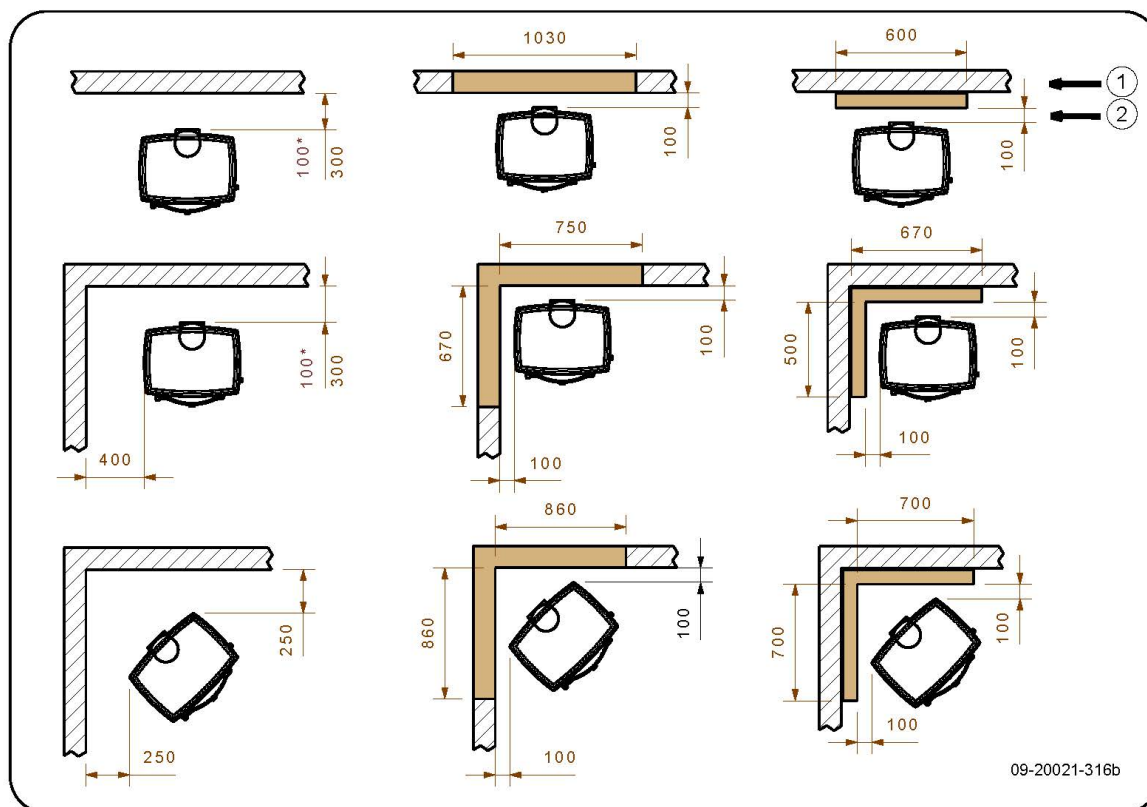


760WD



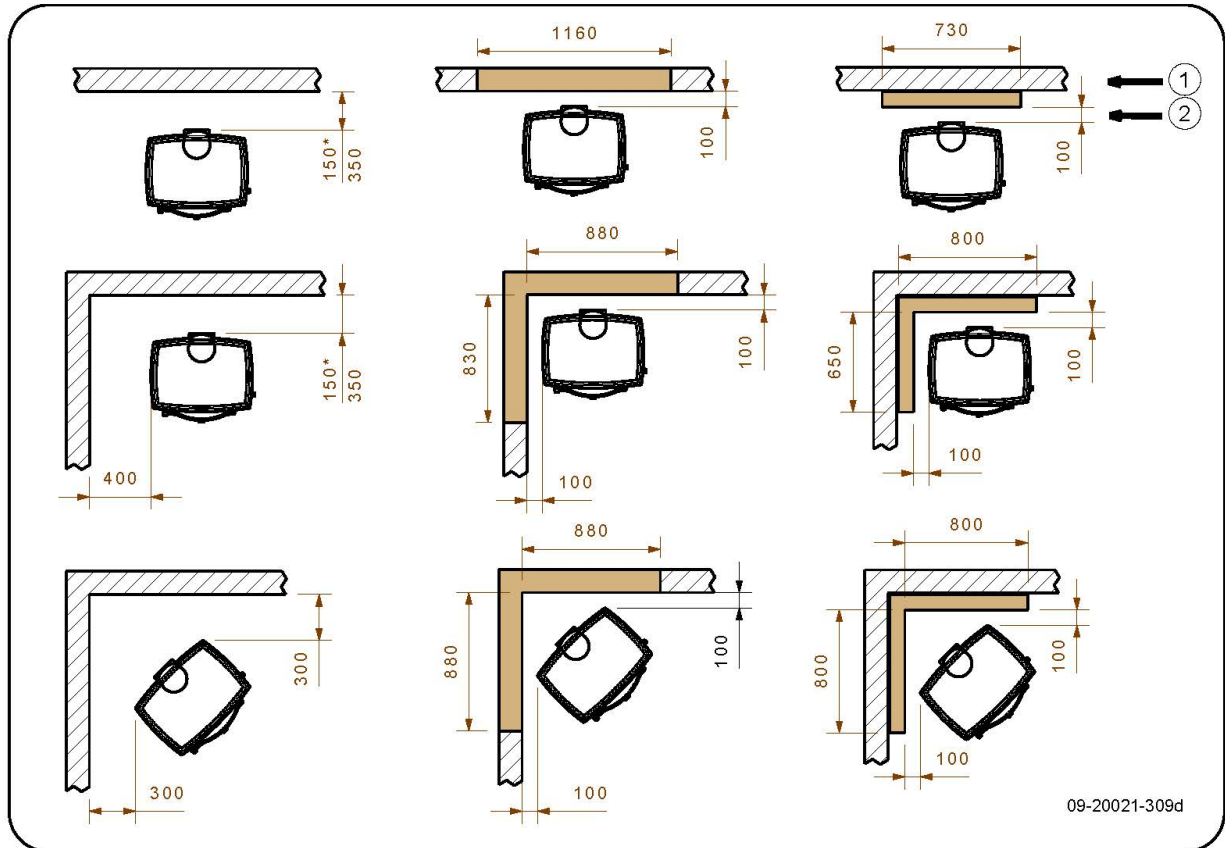
## Vedlegg 3: Avstand til brennbart materiale

540W



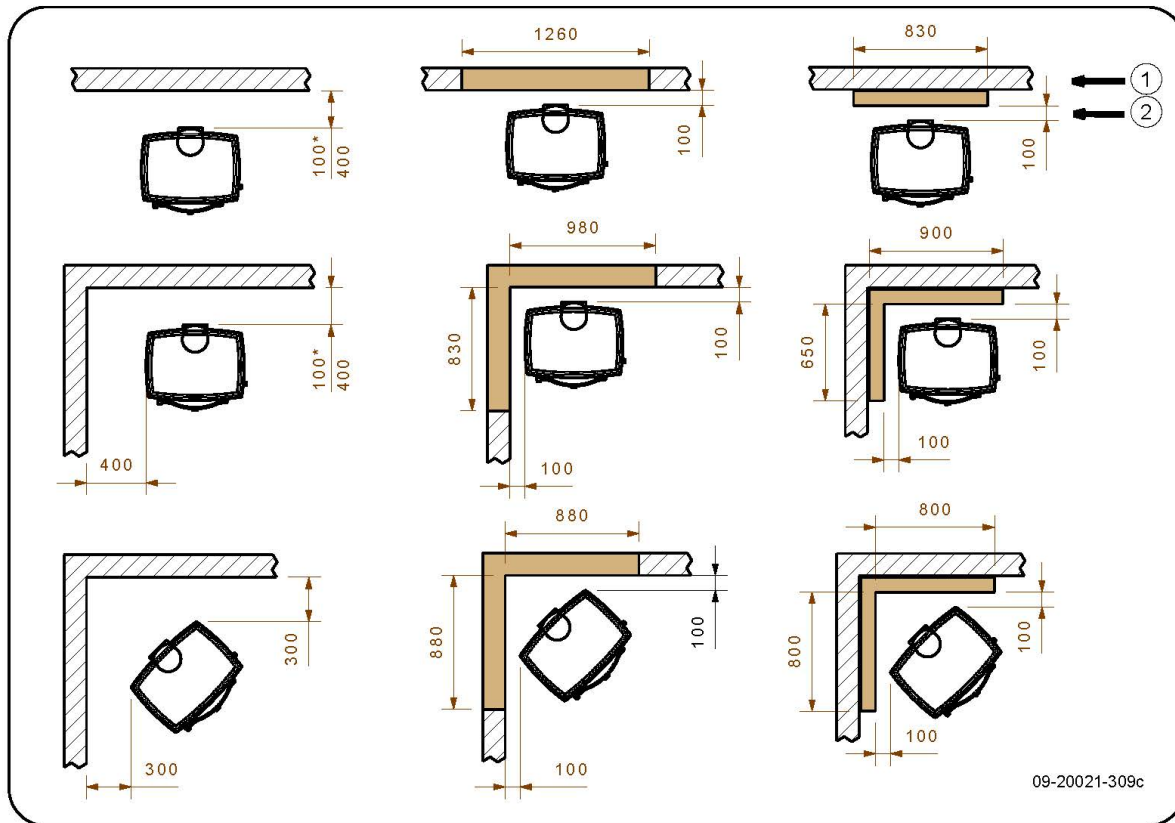
*	Med varmeskjold og beskyttet (isolert) ovnsrør
1	Brennbart materiale
2	Ubrennbart materiale 100 mm

640WD



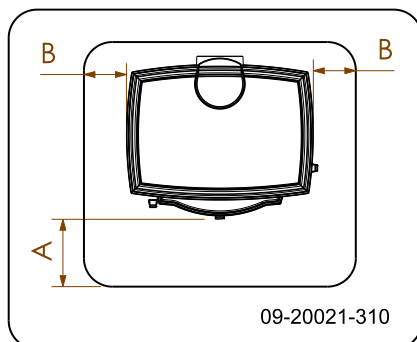
*	Med varmeskjold og beskyttet (isolert) ovnsrør
1	Brennbar materiale
2	Ubrennbar materiale 100 mm

## 760WD



*	Med varmeskjold og beskyttet (isolert) ovnsrør
1	Brennbart materiale
2	Ubrennbart materiale 100 mm

### Mål ikke-brennbar gulfplate



#### Minimumsmål ikke-brennbar gulfplate

	A (mm)	B (mm)
Din 18891	500	300
Tyskland	500	300
Finland	400	100
Norge	300	100

## Vedlegg 4: Diagnoseskjema

					Problem	
●					Veden fortsetter ikke å brenne	
	●				For dårlig varme	
		●			Ildstedet ryker inn under påfylling	
			●		Ildstedet brenner for kraftig, vanskelig å regulere	
				●	Sotdannelse på glass	
					mulig årsak	mulig løsning
●	●	●		●	For dårlig trekk	En kald skorstein gir ofte for dårlig trekk. Følg instruksjonene for opp-tenning i kapitlet "Bruk"; åpne et vindu.
●	●	●		●	For fuktig ved	Bruk ved med maks. 20 % fuktighet.
●	●	●		●	For stor ved	Bruk finkløyvd opptenningsved. Bruk kløyvd ved med en omkrets på maks. 30 cm.
●	●	●	●	●	Veden er lagt feil i	Veden er lagt i slik at det kan strømme tilstrekkelig med luft mellom vedskiene (løst ilegg, se "Fyring med ved").
●	●	●		●	For dårlig trekk i skorsteinen	Minst 4 meter høy, riktig diameter, godt isolert, glatt innvendig, ikke for mange bend, ingen hindringer i skorsteinen (fulgereir, for mye sotbelegg), lufttett (uten sprekker).
●	●	●		●	Skorsteinens utløp er ikke riktig	Tilstrekkelig høyde over taket, ingen hindringer i nærheten.
●	●	●	●	●	Luftregulatorer feil innstilt	Åpne luftregulatorene helt.
●	●	●		●	Ildstedets tilknytning til skorsteinen er ikke riktig	Tilknytningen må være lufttett.
●	●	●		●	Undertrykk i rommet der ildstedet står	Slå av kjøkkenvifte.
●	●	●		●	Utilstrekkelig tilførsel av forbrenningsluft	Sørg for tilstrekkelig tilførsel av frisk luft, bruk om nødvendig tilknytningen for direkte tilførsel av forbrenningsluft.
●	●	●		●	Ugunstige værforhold?- Inversjon (omvendt luftstrøm i skorsteinen pga. høy utetemperatur), ekstrem vindhastighet	Ved inversjon frarådes bruk av ildstedet. Monter eventuelt skorsteinshatt på skorsteinen.
		●			Trekk i rommet der ildstedet står	Unngå trekk i rommet; ildstedet må ikke plasseres i nærheten av en dør eller varmluftkanaler.
				●	Flammer berører glasset	Pass på at veden ikke ligger for nær glasset. Steng den primære luftregulatoren enda mer.
			●		Ildstedet lekker luft	Kontroller tetningen til ildstedets dør samt ildstedets sprekker.

# Indeks

<b>A</b>	
Advarsel .....	16
belaste dør .....	10
brennbart materiale .....	10
brennplater av støpejern .....	14
forsikringsvilkår .....	10
forskrifter .....	10
glass knust eller sprukket .....	10, 18
indre brennplater .....	14
pipebrann .....	10, 14
rengjøringsmiddel for ovnsglass .....	18
varm overflate .....	10
ventilasjon .....	10-11
Åpne dør .....	12
<b>B</b>	
Bartre .....	14
Brannsikkerhet	
avstand til brennbart materiale .....	26
gulv .....	11
møbler .....	11
vegger .....	11
Brennbart materiale	
avstand til .....	26
Brennplater av støpejern	
advarsel .....	14
Brennstoff	
fylle .....	15-16
Brensel	
nødvendig mengde .....	17
passende .....	14
påfylling .....	15-16
uegnet .....	14
ved .....	14
Bål	
slukke .....	16
Bålet slukker .....	16
<b>D</b>	
Dør	
pakning .....	18
åpne .....	12
Dørpakning .....	18

<b>E</b>	
Emalje	
vedlikehold .....	18
<b>F</b>	
Feiing av skorsteinen .....	17
Fett til smøring .....	18
Fjerne	
aske .....	16
indre brennplater .....	12
Fjerne aske .....	16
Fylle brennstoff .....	15-16
Fyllhøyde ildsted .....	15-16
Fyre	
fylle brennstoff .....	15-16
Fyring	
for dårlig varme .....	29
ildstedet brenner for kraftig .....	29
ildstedet er vanskelig å regulere .....	29
opptenning .....	14
utilstrekkelig varme .....	17
<b>G</b>	
Glass	
rengjøring .....	17
sotdannelse .....	29
Glassdør	
rengjøring .....	17
Gulv	
brannsikkerhet .....	11
bæreevne .....	11
Gulvets bæreevne .....	11
Gulvteppe .....	11
<b>H</b>	
Hatt på skorsteinen .....	11
<b>I</b>	
Ildfaste indre brennplater	
vedlikehold .....	17
Ildstedet det ryker inn .....	29
Indre brennplater	
advarsel .....	14
fjerne .....	12
vermikulitt .....	13
Indre brennplater av støpejern .....	12

<b>K</b>	
Koble til	
bakside .....	13
topp .....	13
Kreosot .....	16

<b>L</b>	
Lagring av ved .....	14
Lakk .....	14
Legg vedskier .....	15
Lufte ilden .....	16
Luftlekkasje .....	18
Luftregulator .....	15
Luftregulering .....	16
Løse problemer .....	17

<b>M</b>	
Mål .....	23

<b>N</b>	
Nominell effekt .....	17
Nominell ytelse .....	20-22

<b>O</b>	
Oppstilling	
mål .....	23
Opptenning .....	14
Opptenningsbål .....	14
Opptenningsved .....	29
Overflatefinsh, vedlikehold .....	18

<b>P</b>	
Partikkelutslipp .....	20-22
Passende brensel .....	14
Pipebrann .....	16
Problemløsning .....	29
Påfylling av brensel	
ildstedet ryker inn .....	29

<b>R</b>	
Regulere lufttilførsel .....	16
Regulering av forbrenningsluft .....	16
Rengjøre	
ildsted .....	17
Rengjøring	
glass .....	17

Rengjøringsmiddel for glass .....	17
Ruter	
sotdannelse .....	29
Røyk	
ved første gangs bruk .....	14
Røykgass	
temperatur .....	5, 7, 9, 20-22
Røykgasser	
gjennomstrømming .....	20-22
Rå ved .....	14

<b>S</b>	
Skorstein	
høyde .....	11
koble til .....	14
krav .....	10
tilkoblingsdiameter .....	20-22
vedlikehold .....	17
Skorsteinshatt .....	11
Smøring .....	18
Sprekker i ildstedet .....	18

<b>T</b>	
Temperatur .....	20-22
Tilbakeslag av røyk .....	10
Tilkoble	
mål .....	23
Tjære .....	16
Trekk .....	20-22
Tømming av aske .....	16
Tørking av ved .....	14
Tåke, ikke fyr i ildstedet .....	17

<b>U</b>	
Uegnet brensel .....	14
Unngå pipebrann .....	16
Utelufttilførsel	
koble til .....	14
Utnyttelse .....	7

<b>V</b>	
Varme, for dårlig .....	29
Varme, utilstrekkelig .....	17
Ved	
egnet type .....	14
fortsetter ikke å brenne .....	29
oppbevaring .....	14

---

rå .....	14
tørking .....	14
Vedlikehold	
emalje .....	18
ildfaste indre brennplater .....	17
rengjøre ildsted .....	17
rengjøring av glass .....	17
skorstein .....	17
smøring .....	18
tetning .....	18
Vegger	
brannsikkerhet .....	11
Vekt .....	20-22
Ventilasjon .....	11
tommelfingerregel .....	11
Ventilasjonsrist .....	11
Vermikulitt	
ildfast .....	13
Vermikulitt indre brennplater .....	12
Virkningsgrad .....	5, 9, 20-22
Værforhold, ikke fyr i ildstedet .....	17