



AVK FLENSERØR

712/4010

100 mm, PN 10/16

001



AVK' sortiment av fittings består av et bredt utvalg av varianter med mufte-, tyton- og flenseforbindelse. Fittings er produsert i duktiljern min. GJS-400 (GGG-40) og er epoxybelagt iht. DIN 30677-2 og GSK spesifikasjoner - inn- og utvendig.



Produktbeskrivelse:

Flenserør type FF iht. EN 545 for vann, spillvann og nøytrale væsker max. 70° C

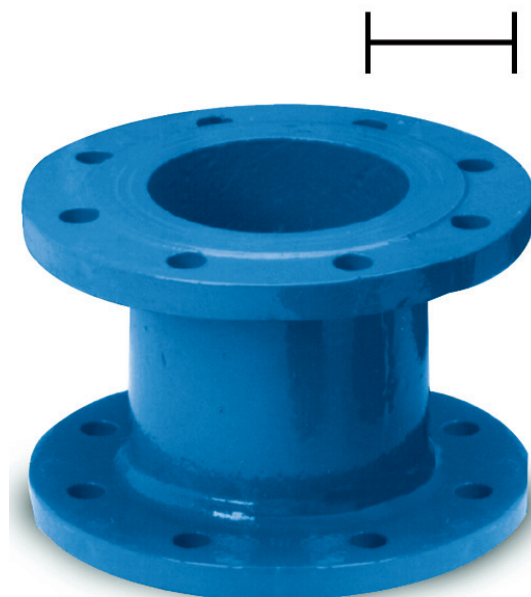
Standarder:

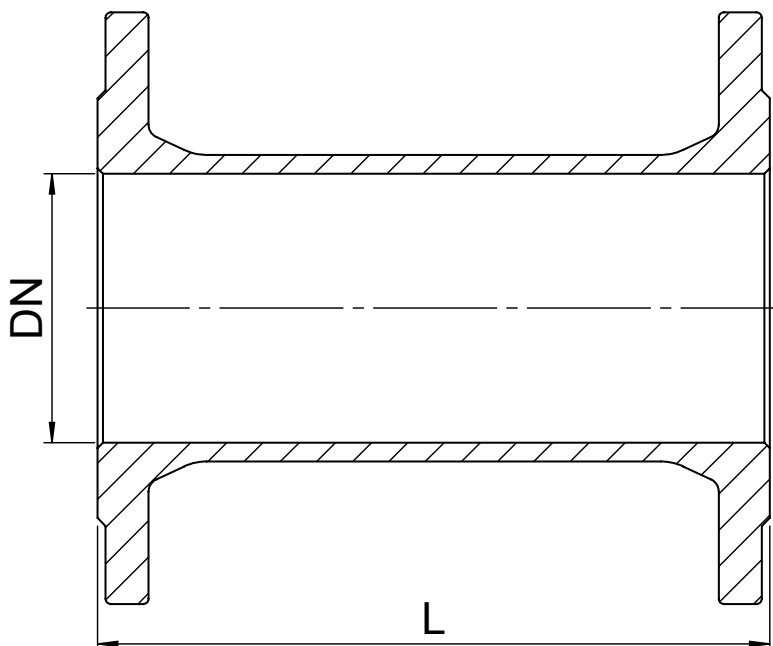
- Designet iht. EN 545
- Standard flenseboring iht. EN 1092 (ISO 7005-2), PN 10/16



Funksjoner:

- Duktiljerns fittings iht. EN 545
- Kropp av min. GJS-400-15 (GGG-40)
- Epoxybelegg iht. DIN 30677-2 og GSK spesifikasjoner inn- og utvendig





Komponentliste:

1. Fitting Duktijern

Komponentene kan erstattes med tilsvarende eller høyere klasse materialer.

Generell informasjon:

AVK ref. nr.	NRF nr.	DN mm	Flense-boring	L mm	Teoretisk vekt kg
712-0050-40-101		50	PN10/16	100	5.2
712-0060-40-101		60	PN10/16	100	5.7
712-0065-40-101		65	PN10/16	100	6.3
712-0080-40-101	2023109	80	PN10/16	100	7.0
712-0100-40-101	2023264	100	PN10/16	100	8.2
712-0125-40-101		125	PN10/16	100	10
712-0150-40-101	2023524	150	PN10/16	100	14
712-0200-40-100	2023679	200	PN10	100	21
712-0200-40-101	2023681	200	PN16	100	21
712-0250-40-100	2023834	250	PN10	100	25
712-0250-40-101	2023835	250	PN16	100	25
712-0300-40-100	2023989	300	PN10	100	33
712-0300-40-101		300	PN16	100	33