

## Inspeksjonssluke

Lakkert inspeksjonssluke for vegger og tak i miljøer som krever god design.

Benyttes i gips- og platevegger/tak for:

- Rask adgang til rør, fittings, ventiler og elektriske koblinger montert i vegg/tak.
- Rammen har 10 mm utenpåliggende flens med tykkelse kun 1,5mm.
- Luken har ikke vanntett utførelse.

Lakking:

- Hvit, ripesterk, 2 komponent, Autotransport polyesterlakk, blank.
- Grunnet med hvit etsprimer.
- Andre farger kan leveres mot tillegg på pris.

Materialer:

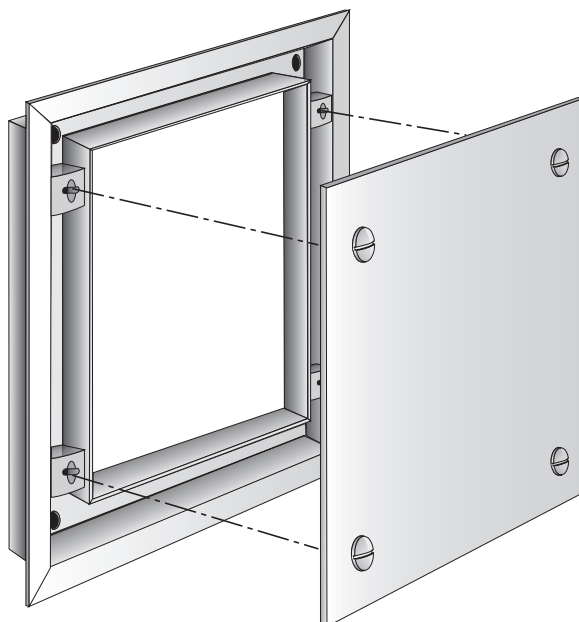
- Aluminium ramme.
- Alusink lokk m/acetallåser.
- 4 stk hjørnelasker av alusink.
- 4 stk plateskruer, 4,8x50, sinkbel.
- Pakket enkeltvis i krympeplast.

Rengjøring etter behov med mildt såpevann.

Visuell kontroll.

Produktet krever ikke annet spesielt vedlikehold.

Avfallshåndtering: materialgjenvinning.



## Type IN

Type	Utsparring	Lysåpning	Vekt	NRF
IN15	150-150	100-100	0,5	341 49 31
IN20	200-200	150-150	0,7	341 49 33
IN25	250-250	200-200	0,9	341 49 37
IN30	300-300	250-250	1,0	341 49 39
IN40	400-400	350-350	1,8	341 49 46
IN50	500-500	450-450	2,6	341 49 49
IN60	600-600	550-550	3,5	341 49 53

