

# Purus Line Vinyl Plus

## Säkerställ att branschreglerna följs

Man får lov att installera golvbrunnar själv. Kontakta i så fall försäkringsbolaget för att få reda på vad som gäller.

Vi rekommenderar dock att installationen görs av ett av Säker Vatten auktoriserat VVS-företag.

För vidare information, vänligen se branschreglerna.

Säker Vatten  
[www.sakervatten.se](http://www.sakervatten.se)

Svensk Våtrumskontroll  
[www.gvk.se](http://www.gvk.se)

## Montage

Golvbrunnen skall vara stadigt monterade på en höjd som möjliggör att tätskiktets försegling mot brunnen kan ske på tätskiktets nivå.

Innan man börjar med tätskiktet läs noggrant igenom tätskiktets leverantörens monteringsanvisning.

Enligt BBR (Boverkets byggregler) skall rännan vara fast förankrad i bjälklaget så att inbördes rörelser inte uppstår mellan avlopp, underlag, tätskikt och golvbeläggning.

Brunnen skall vara vågrätt monterad och får luta max +/- 2 mm. Behåll skyddslocket på till sista golvbehandlingen. Vattenlåsinsatsen skall vara monterad i brunnen vid montage.

Enligt AMA VVS & Kyl 16, så ska minsta avstånd mellan brunnen och vägg vara 200 mm. För placering närmare vägg ska kombinationen golvbrunn/tätskikt vara godkänd enligt branschreglerna för Väggnära Golvbrunnar. Se branschorganisationernas hemsidor.

I anslutning till golvbrunnen ska golvlutningen vara minst 1:150 för att säkerställa avrinning, men högst 1:50 för att minska halkrisken.

Dokumentera gärna installationen, för ev. framtida behov.

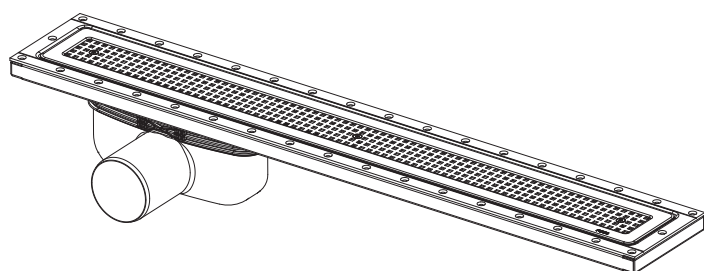
## Produktinformation

Purus Line Vinyl Plus är utvecklad speciellt för anslutning till plastmatta och för installation både i betong- och träbjälklag. Den finns i längderna 600, 700, 800, 900 och 1000 mm, och har en designad sil som täcker den underliggande klämramen.

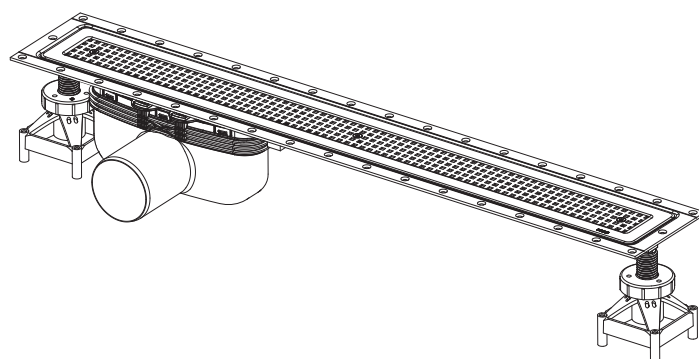
Rännan till den är tillverkade i ABS-plast som har god kemikaliebeständighet, och finns med ett antal olika utloppsvarianter. Vattenlåset har den patenterade Nood-funktionen, vilket innebär att den både har ett vattenlås och ett mekaniskt lås för förhindrande av luktspridning från avloppsrören. Även om vattnet torkar ut, så är den lukttät. Rännan har inbyggt fall, vilket ytterligare bidrar till hygien.

Purus Line Vinyl Plus har en klämram som är tillverkad i 2 mm tjockt rostfritt stål som tillsammans med en 2 mm tjock packning i EPDM-gummi säkerställer att vatten inte tränger in i den underliggande golvkonstruktionen. Sätet för klämramen är mjukt avrundat i hörnen för bästa anslutning till plastmatta. Plastmattan värms med varmluftpistol för att därefter formas i klämringssätet med hjälp av klämramen. Därefter skruvas klämramen fast i rännan med gummipackning och plastmatta fastklämda mellan klämram och ränna.

## Purus Line Vinyl Plus Träbjälklag



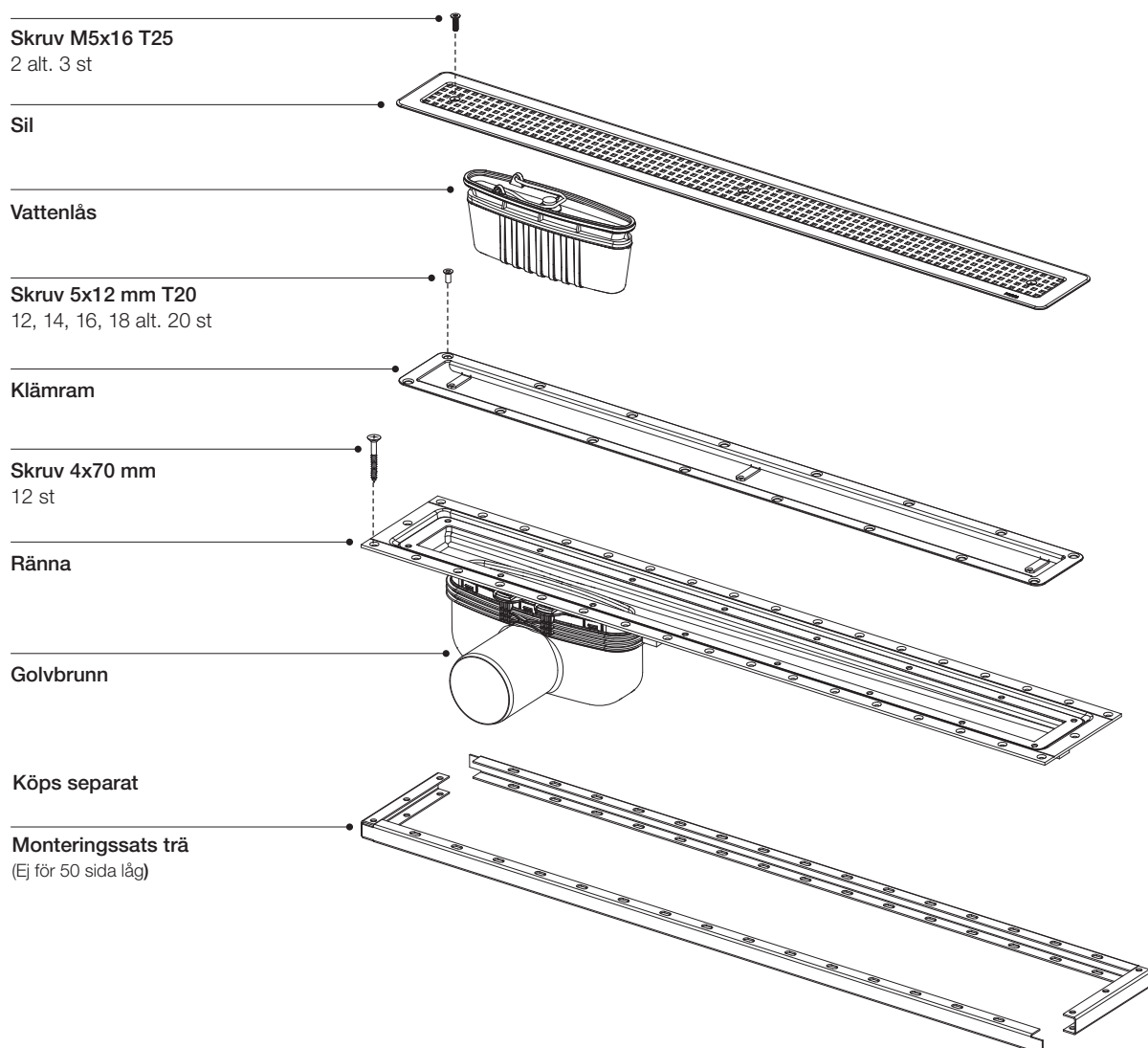
## Purus Line Vinyl Plus Betongbjälklag



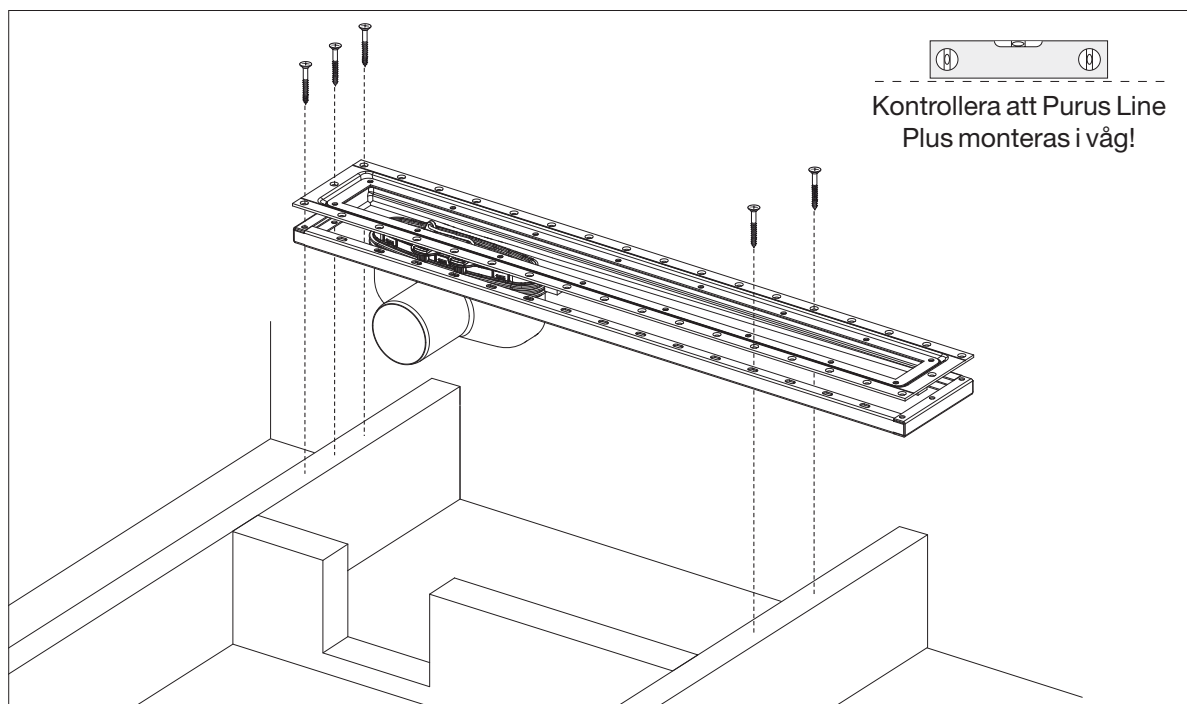
## Purus Line Vinyl Plus Träbjälklag

För anslutning av plastmatta som tätskikt skall GVK's branschregler följas.

OBS! Läs noga igenom monteringsanvisningarna innan montering. Bör installeras av auktoriserad VVS-Installatör.

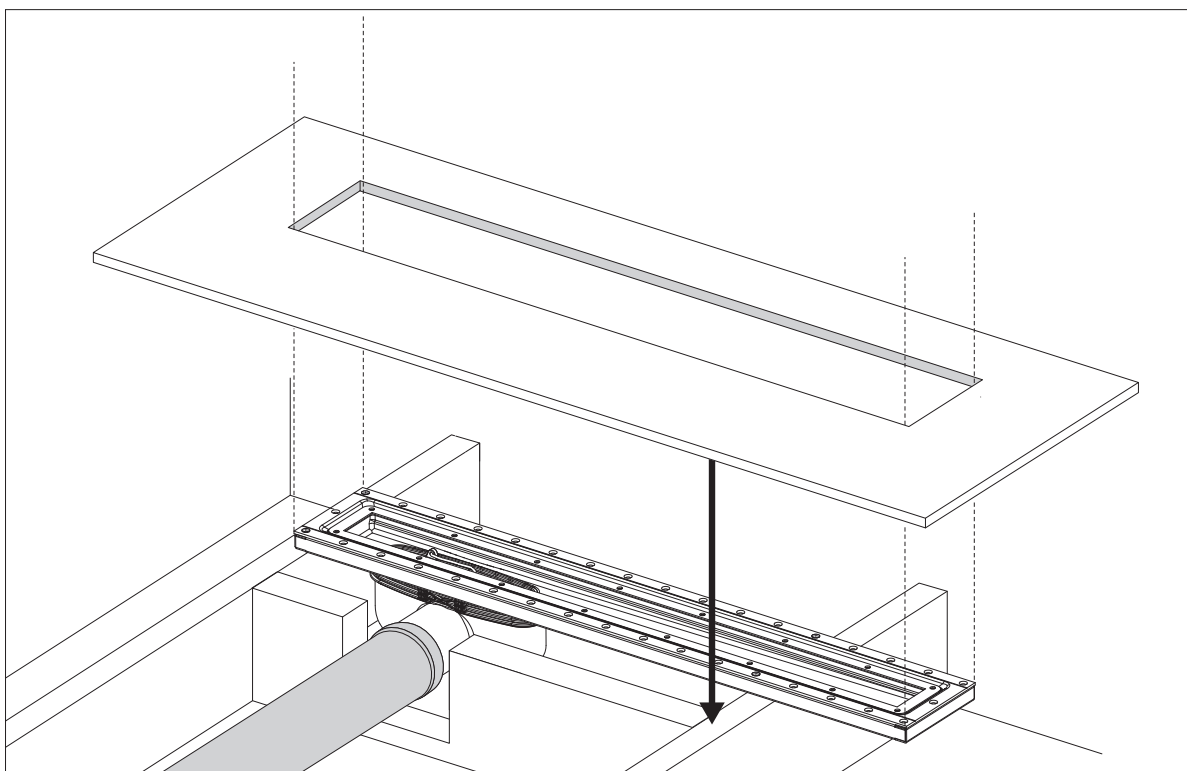


1



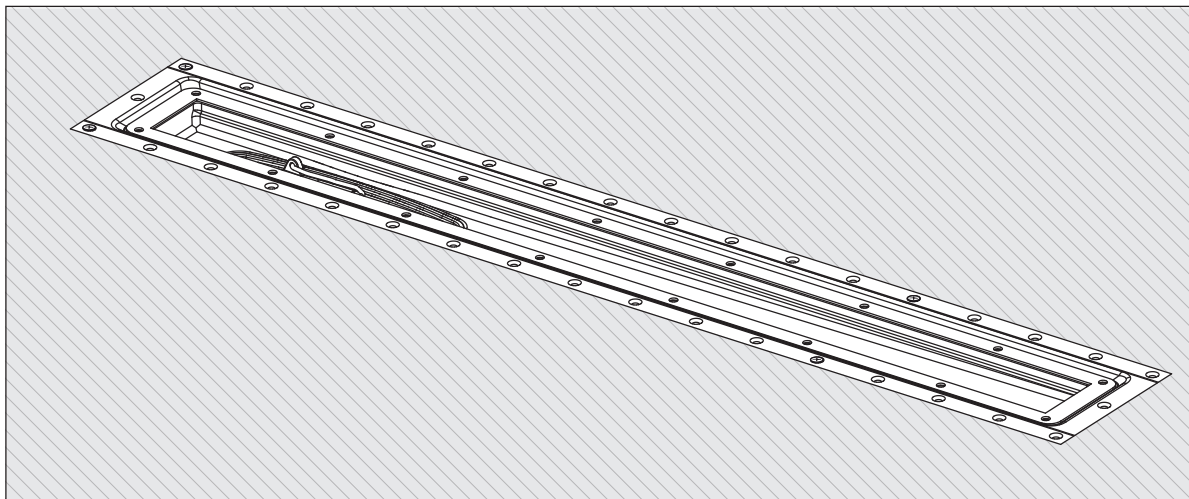
OBS! Förstärk träbjälklaget med erforderliga kortlingar.  
Rännan och monteringssetsen monteras direkt på träbjälken med träskruvarna.  
Purus Line Plus överkant skall vara i nivå med färdiga golv, dvs i nivå med plastmatta.

2



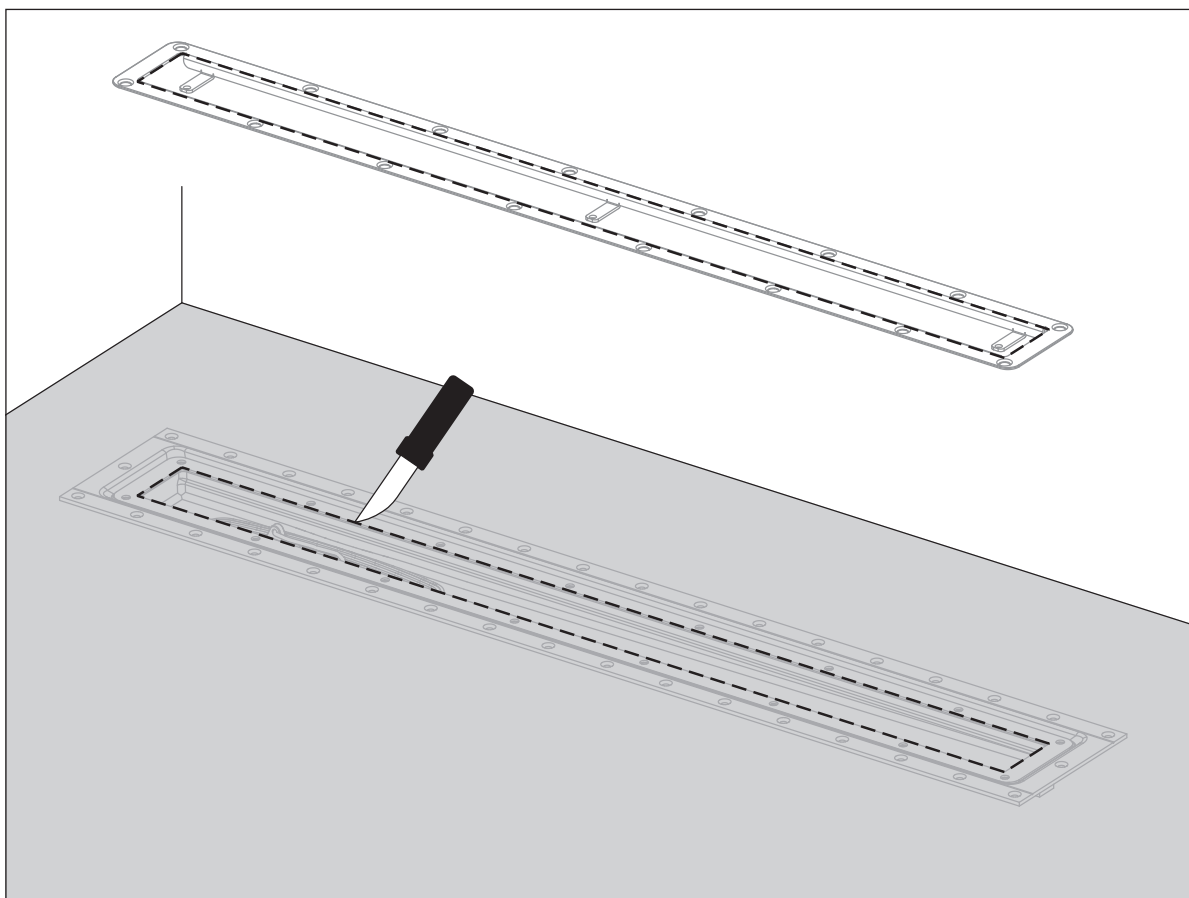
Anslut till avloppet.  
Öppningen i spånplattan anpassas efter rännans storlek (B: 130, L: 630/730/830/930/1030mm).  
Spånplattan monteras.

3



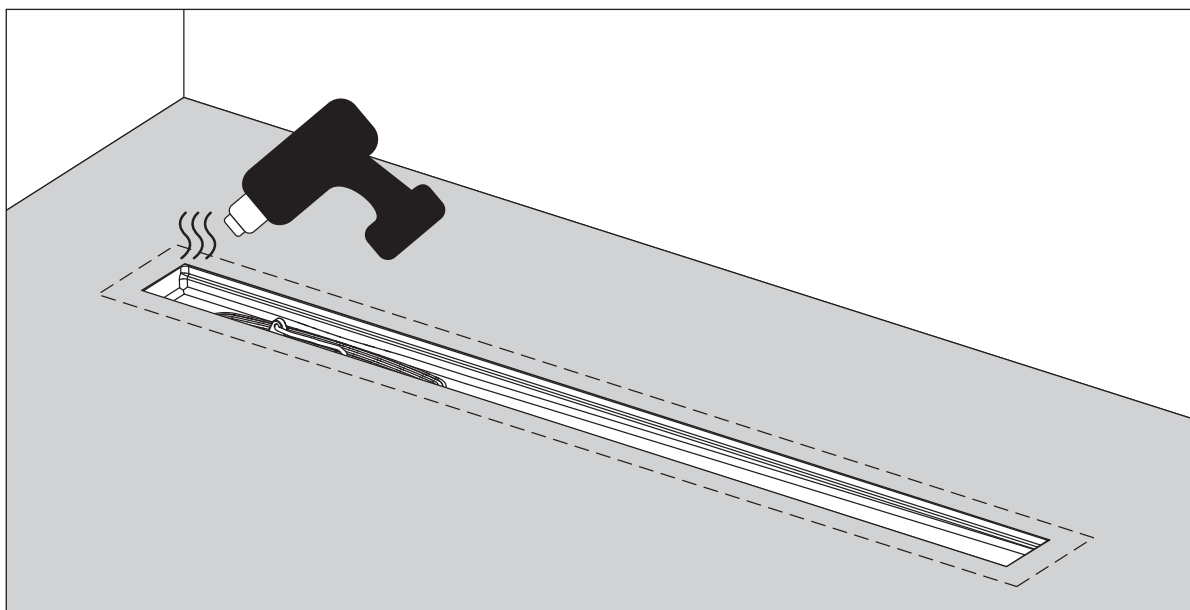
Golvet spacklas.

4



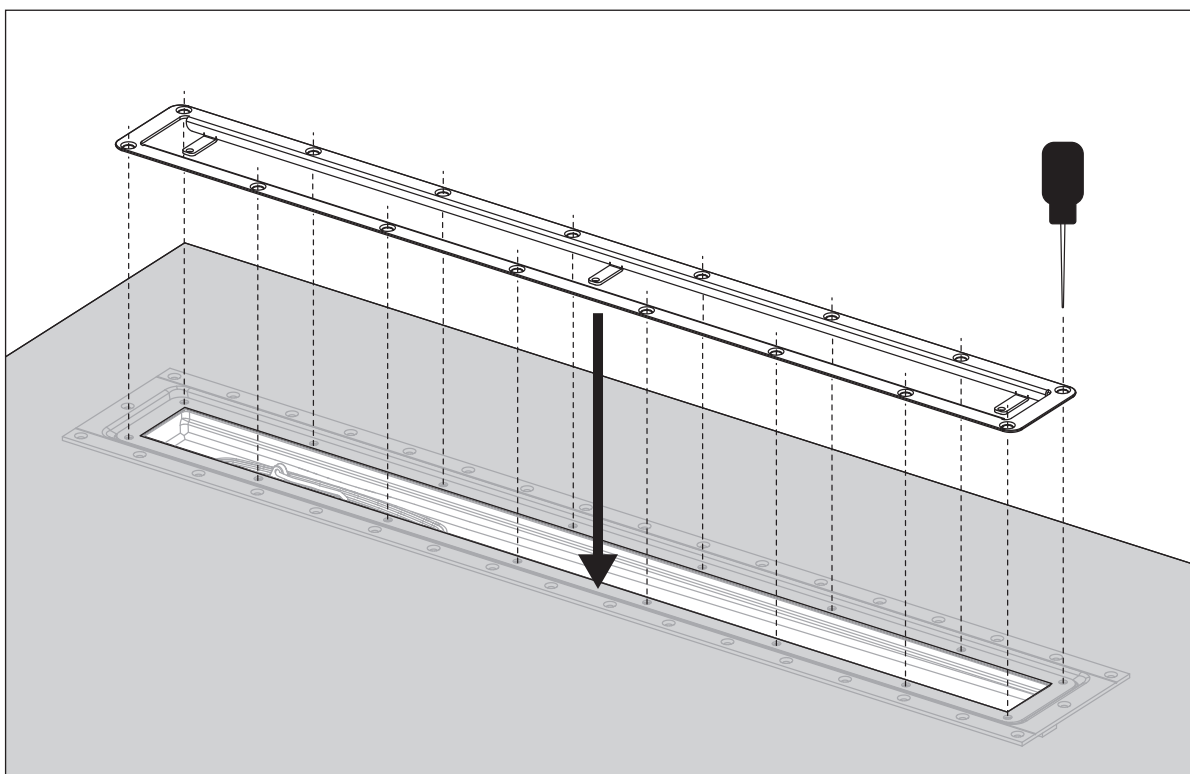
Plastmattan monteras enligt montörens anvisningar.  
Använd klämramen som guide och skär noggrant ut ett hål anpassat efter klämramens inre kant.

5



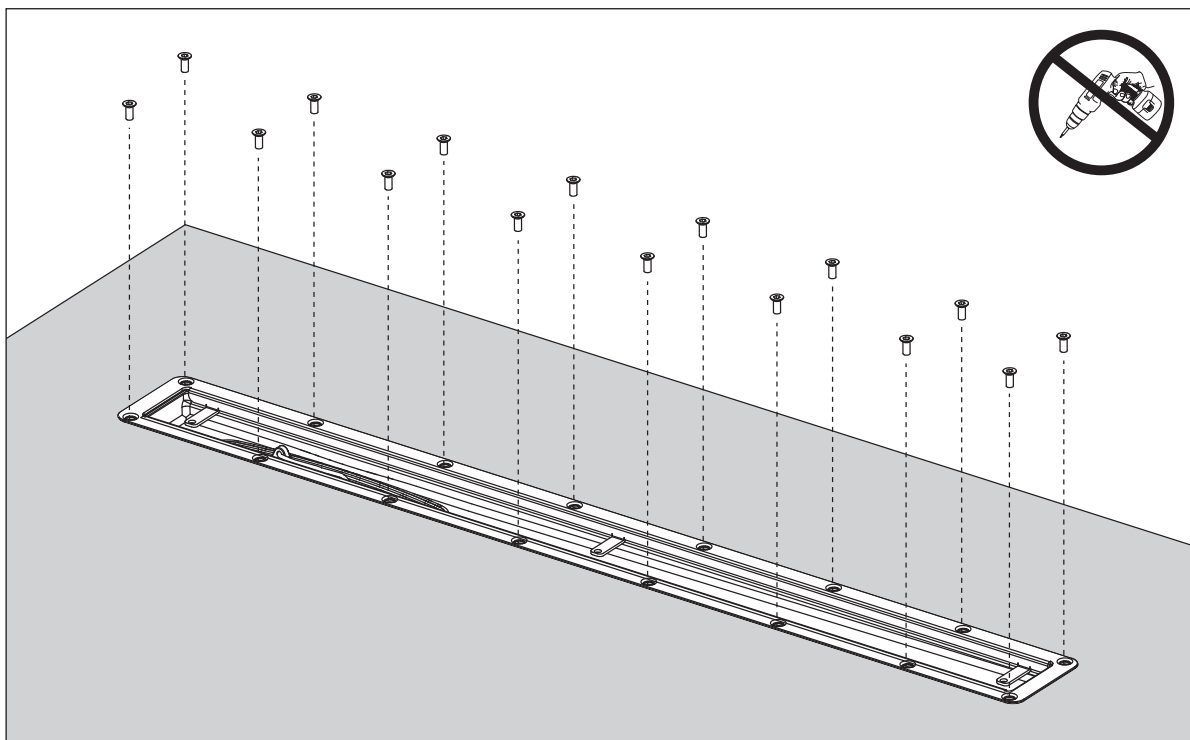
Värm mattans kanter så att den mjuknar. Kontrollera detta med dina fingrar – men var försiktig, det är varmt!

6



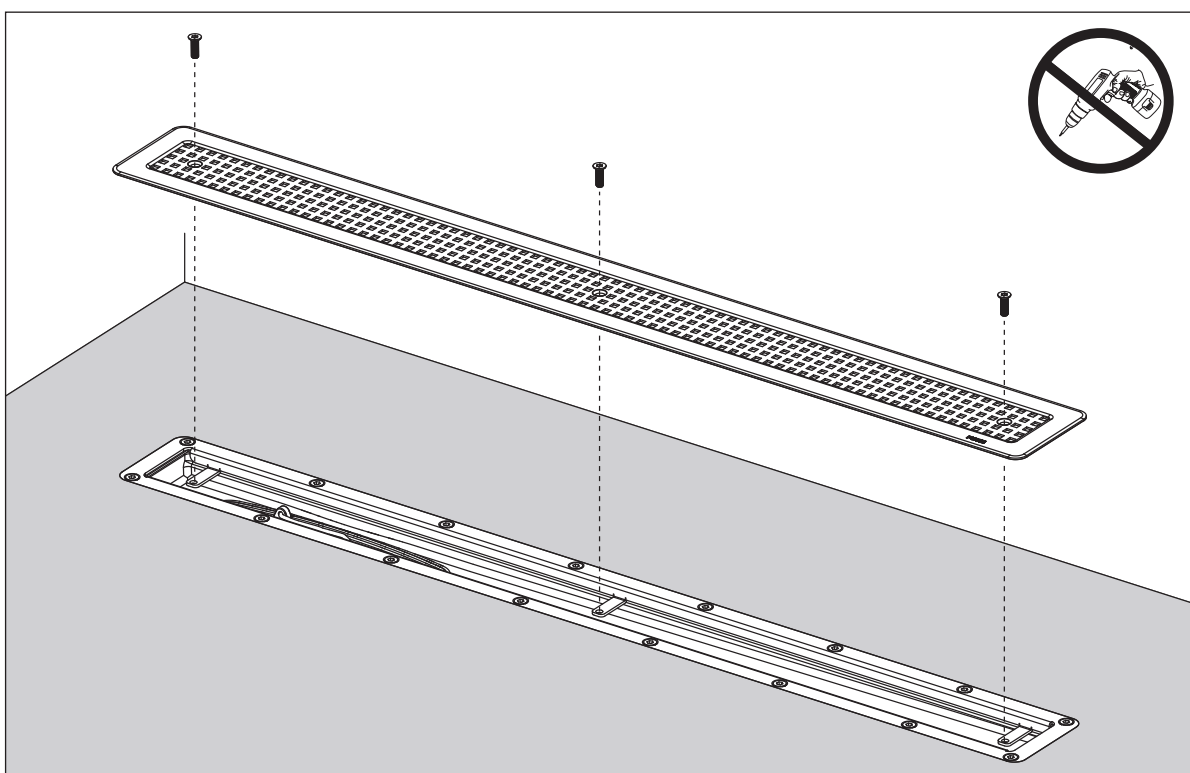
Lägg klämramen på plats och stick hål för skruvarna med t ex en syl. Se till att klämringens hål hamnar rakt ovanför skruvhålen i rännan.

7



Återupphetta mattan vid behov. Fäst först skruvarna löst i varje skruvhål. Dra sedan fast skruvarna för hand i omgångar med början på klämramens mitten och utåt tills de bottnar i skruvhålen. Använd handverktyg!

8

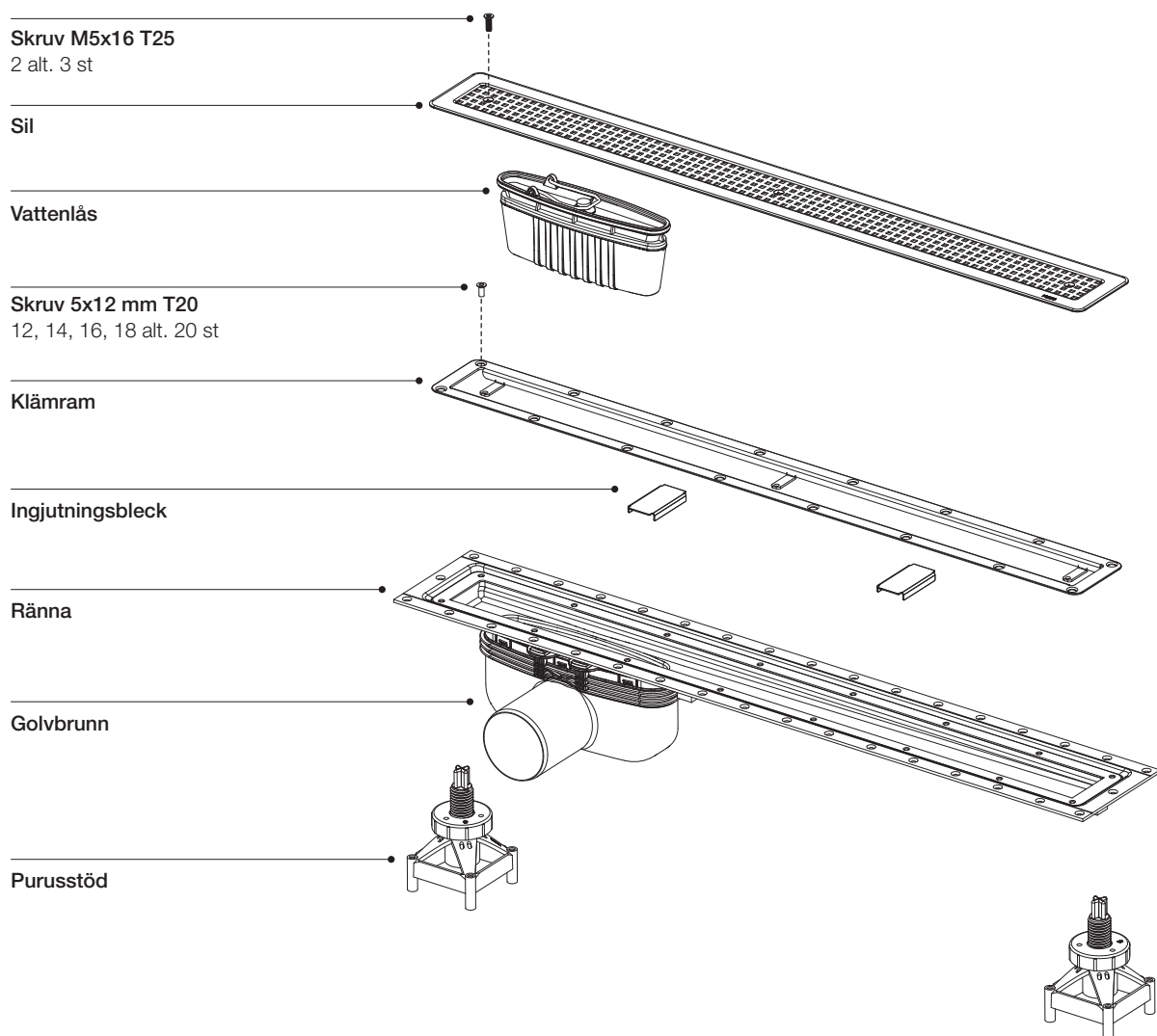


Skruva fast silen. Använd handverktyg!

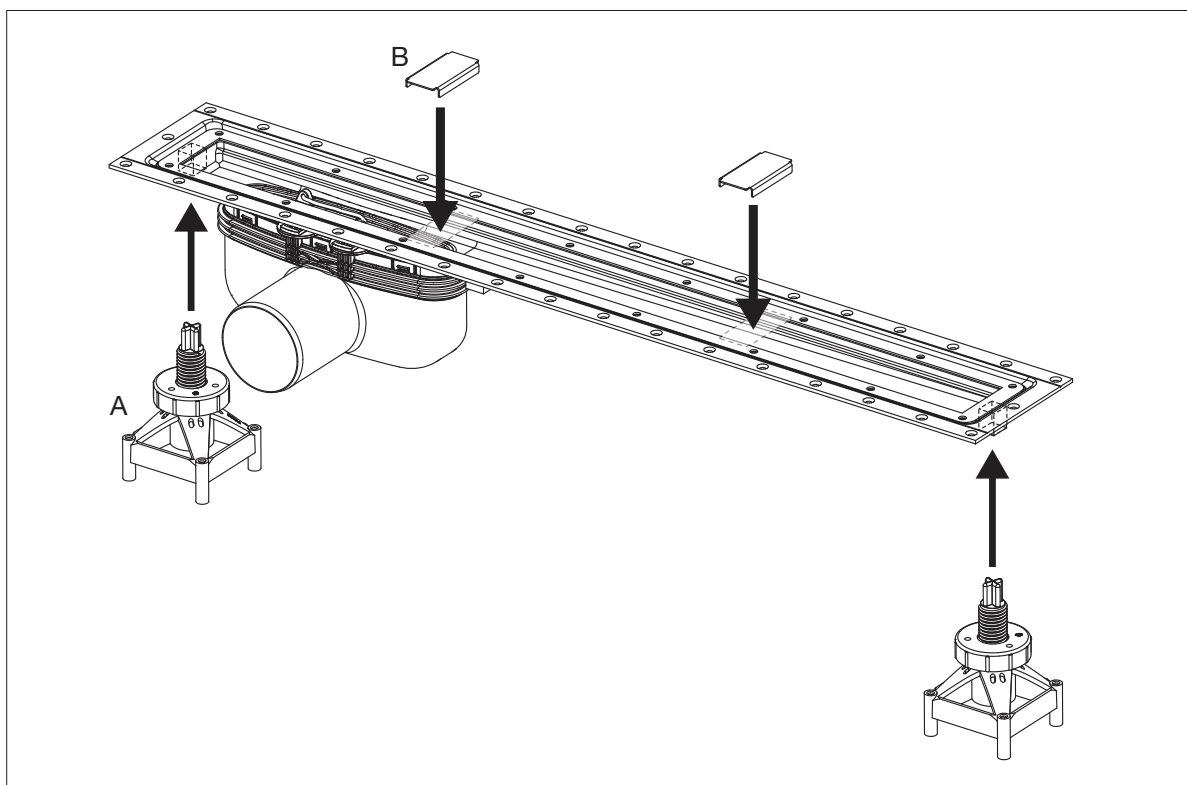
## Purus Line Vinyl Plus Betongbjälklag

För anslutning av plastmatta som tätskikt skall GVK's branschregler följas.

OBS! Läs noga igenom monteringsanvisningarna innan montering. Bör installeras av auktoriserad VVS-Installatör.

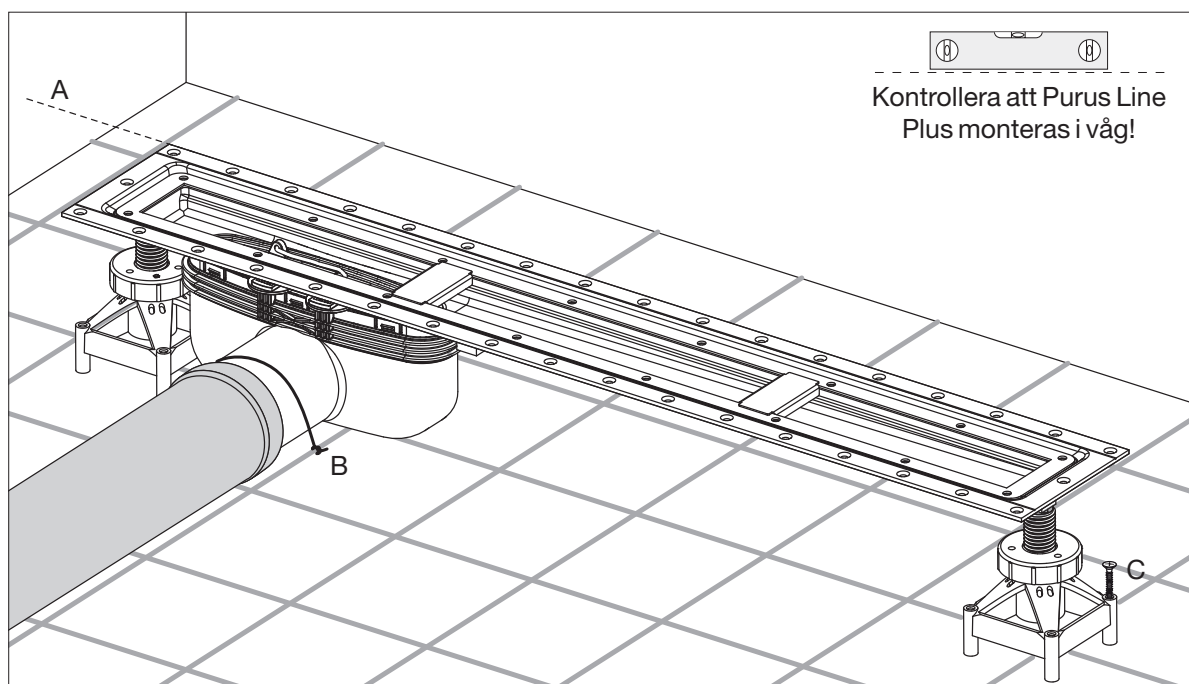


1



På undersidan av golvbrunnen finns fästen för Purusstöden.  
Tryck Purusstöden på plats och justera till önskad höjd (A).  
Placera ingjutningsblecken i rännan för att förhindra att den deformeras vid gjutning (B).

2

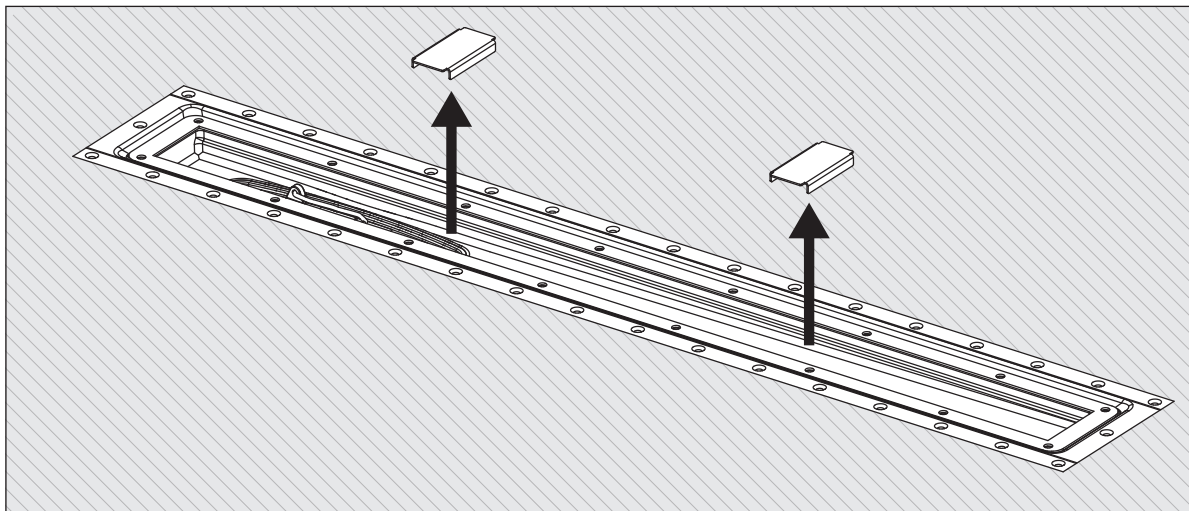


Kontrollera att Purus Line Plus monteras i våg!

Purus Line Plus placeras med överkant i nivå med färdigt golv, dvs i nivå med plastmatta (A).  
Anslut till avloppet. Förankra till armeringsnätet med najtråd (B).  
Purusstöden kan spikas eller skruvas fast i underlaget (C).

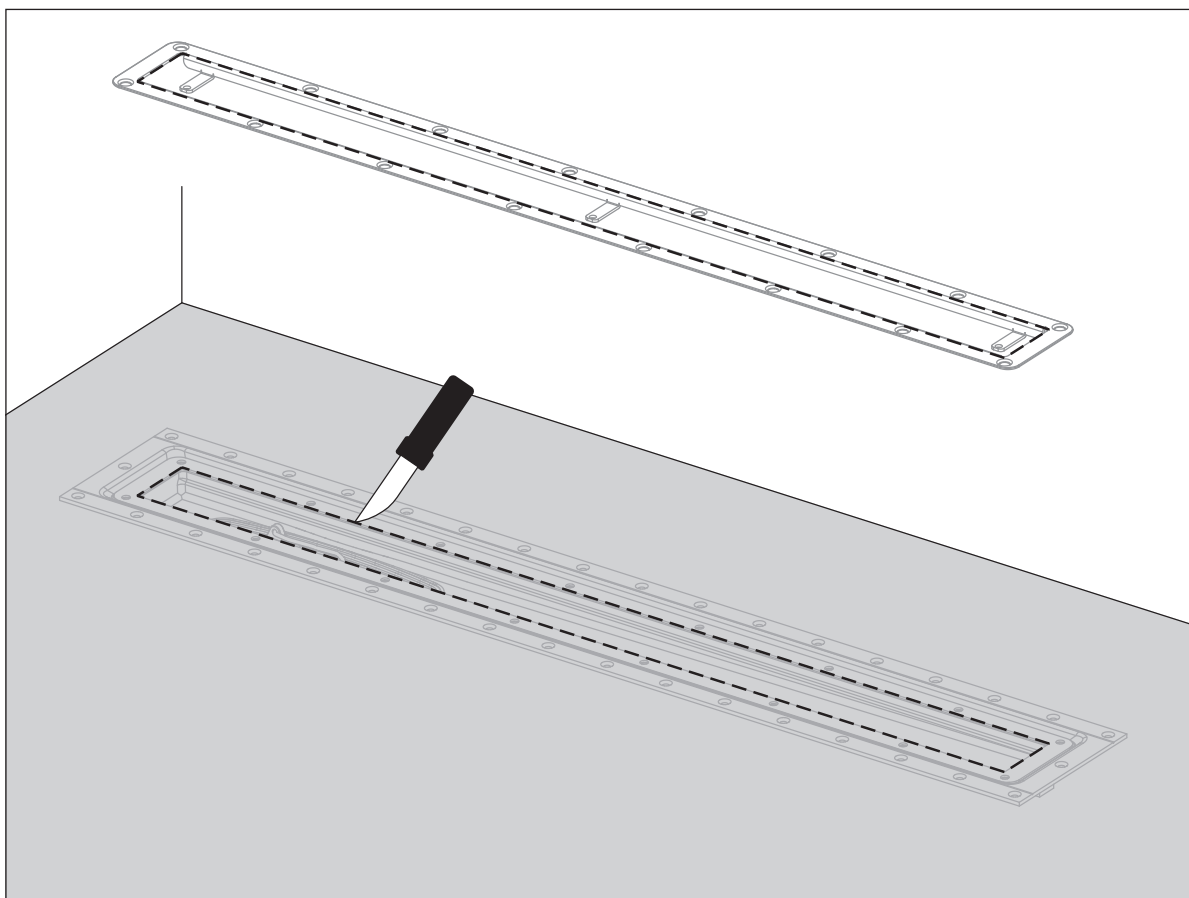


3



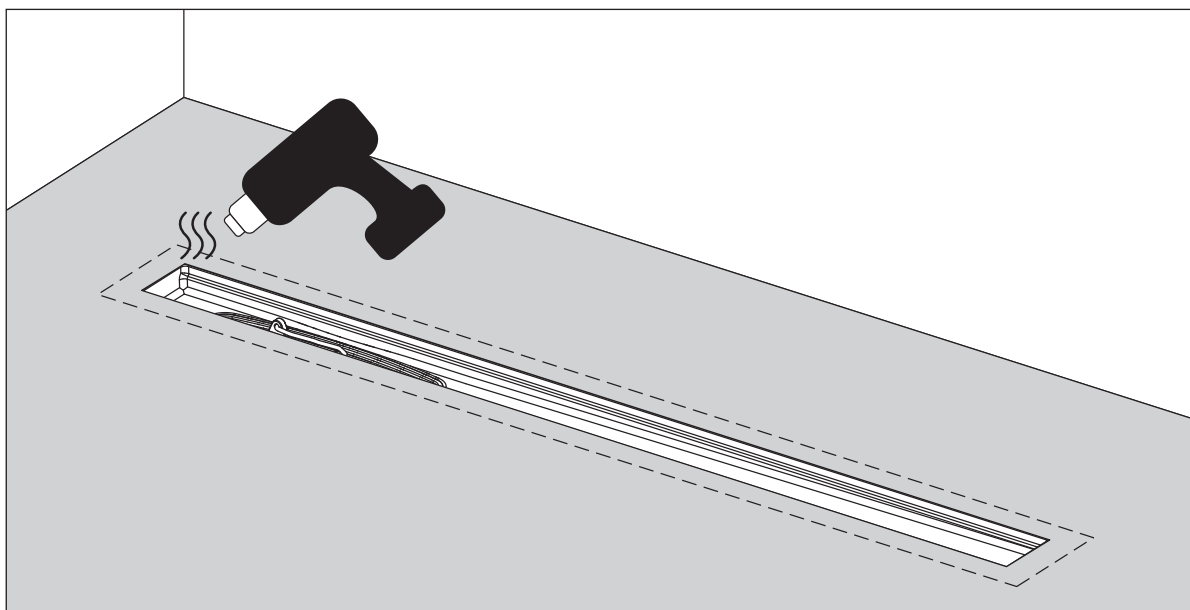
Golvet spacklas. Ta bort ingjutningsblecken.

4



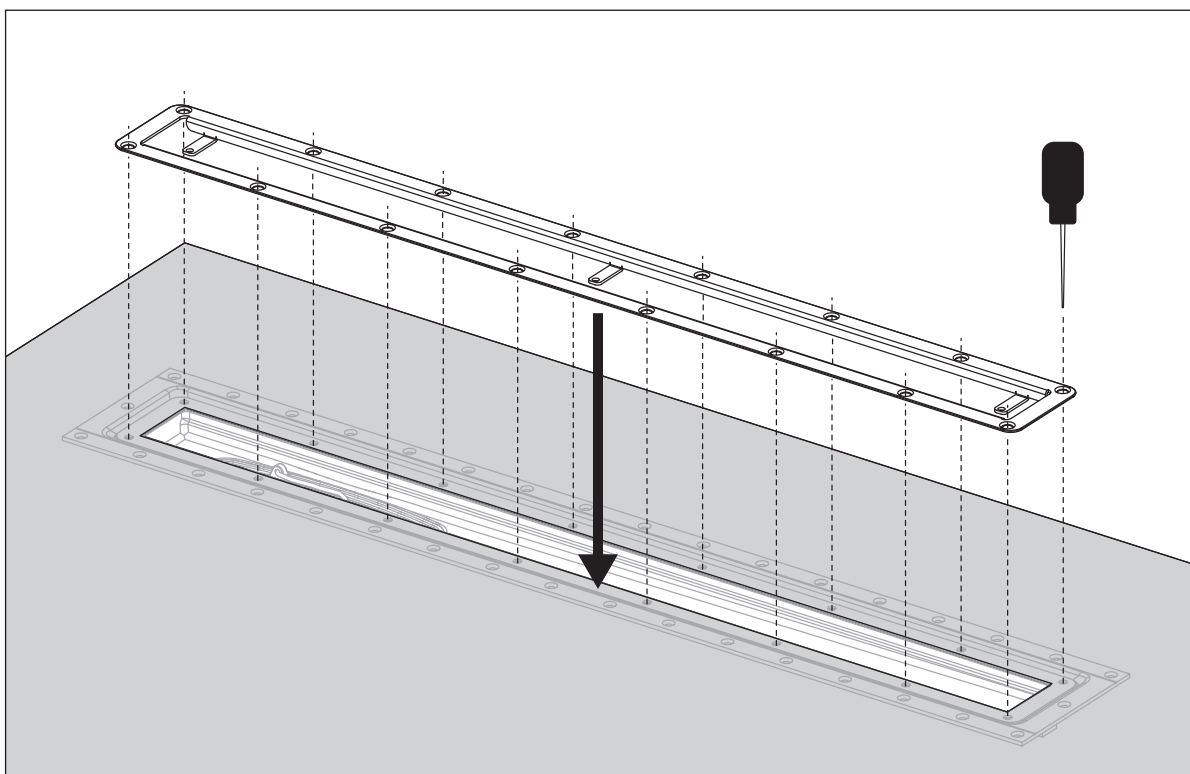
Plastmattan monteras enligt montörens anvisningar.  
Använd klämramen som guide och skär noggrant ut ett hål anpassat efter klämramens inre kant.

5



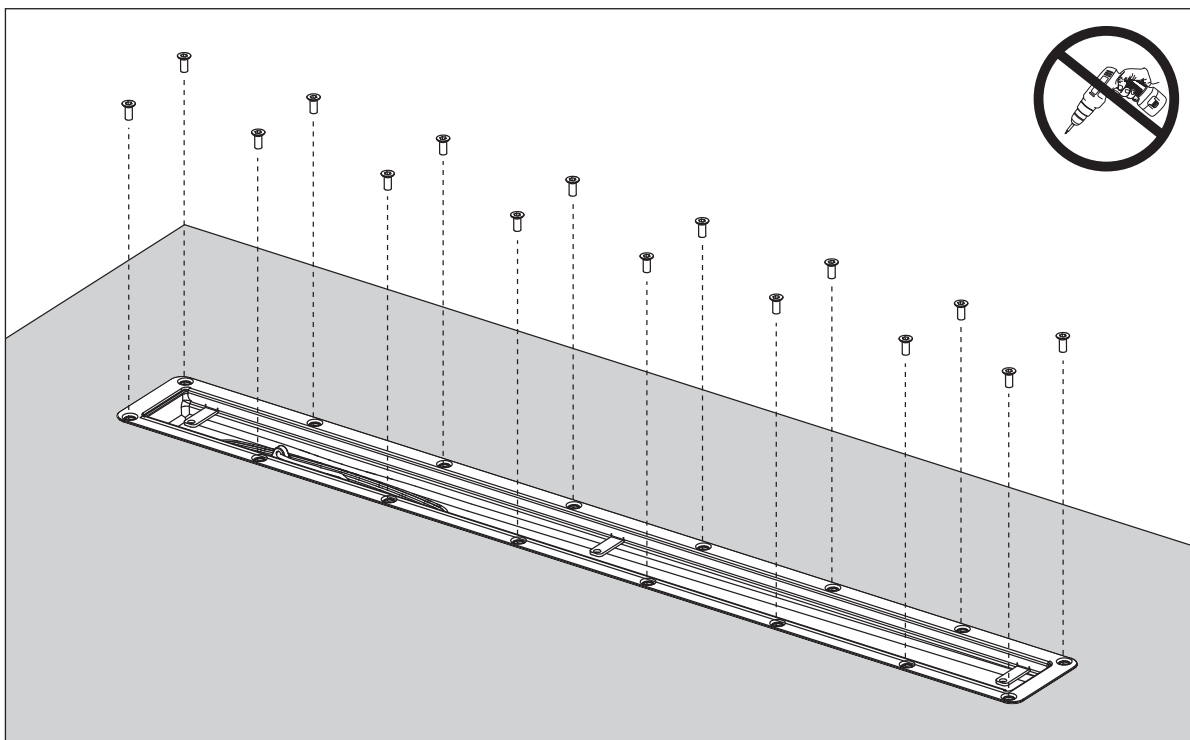
Värm mattans kanter så att den mjuknar. Kontrollera detta med dina fingrar – men var försiktig, det är varmt!

6



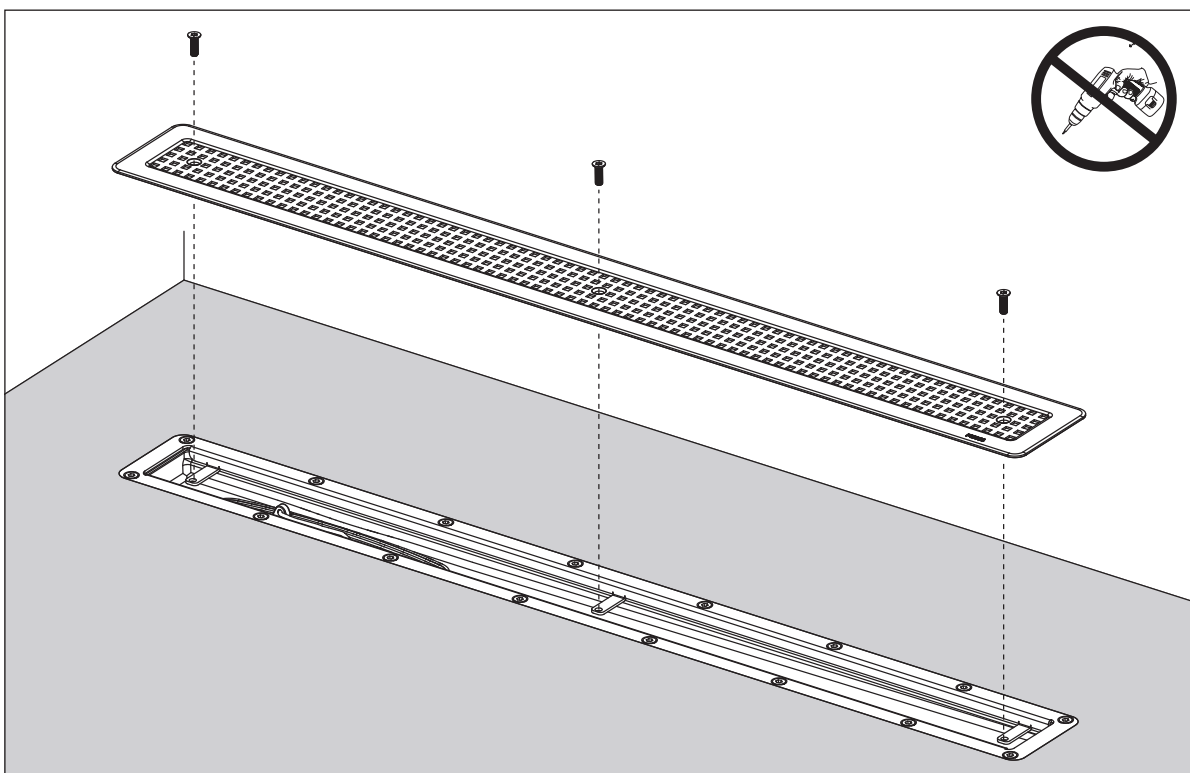
Lägg klämramen på plats och stick hål för skruvarna med t ex en syl. Se till att klämringens hål hamnar rakt ovanför skruvhålen i rännan.

7



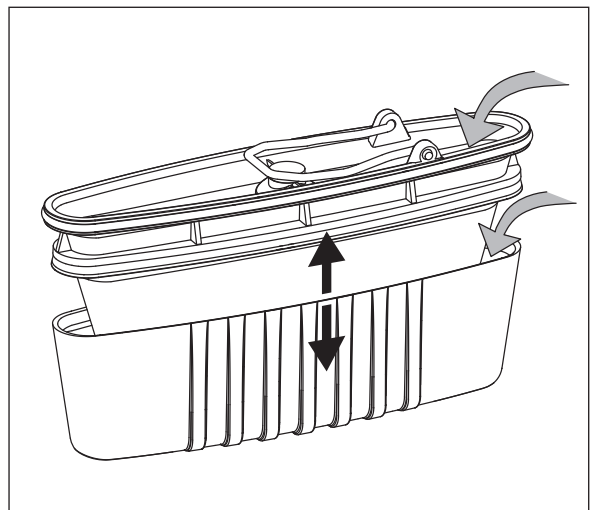
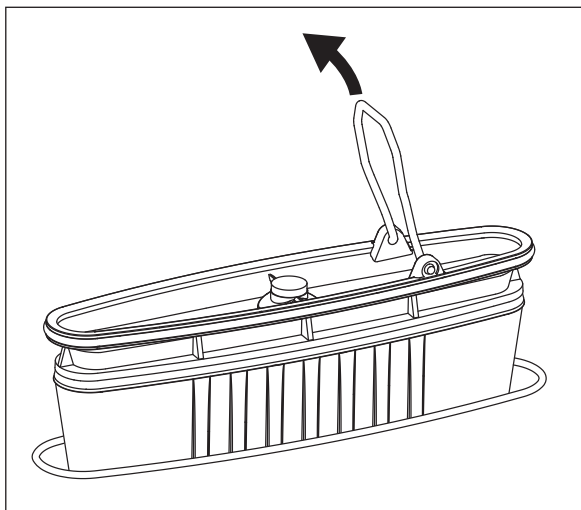
Återupphetta mattan vid behov. Fäst först skruvarna löst i varje skruvhål. Dra sedan fast skruvarna för hand i omgångar med början på klämramens mitten och utåt tills de bottnar i skruvhålen. Använd handverktyg!

8



Skruva fast silen. Använd handverktyg!

## Renhållning och inspektion



Lyft upp vattenlåsansatsen.

Spola vattenlåset under kranen vid behov. Se till att du öppnar vattenlåset helt.

Montera tillbaka vattenlåset i brunnen.

# Purus Line Vinyl Plus

## Følg de gældende regler

Installation af gulvafløb kræver autorisation. Gulvafløbet skal monteres af en autoriseret VVS installatør eller kloakmester, i samråd med en faglært gulvlægger.

For flere informationer, venligst se reglerne. Statens Byggeforskningsinstitut, [www.sbi.dk](http://www.sbi.dk) Teknologisk institut, [www.teknologisk.dk](http://www.teknologisk.dk)

## Montage

Gulvafløbet skal være solidt monteret i en højde, der tillader korrekt montering af vinylen i afløbet.

Gældende love og regler skal følges i forbindelse med monteringen af gulvafløbet. Se evt. SBI 252 og DS 432.

Afløbet skal være vandret monteret og må højst afvige +/- 2 mm. Behold beskyttelseslåget på renden indtil montering af vinyl. Vandlåsen skal være monteret i afløbet ved montage.

Jvf. SBI-anvisning 252/2015 Gulvafløb 8.3.2 skal der være mindst 150 mm. afstand fra væg og samlinger til kant af afløbsskål.

Dokumentér gerne installationen for evt. fremtidige krav om korrekt installation.

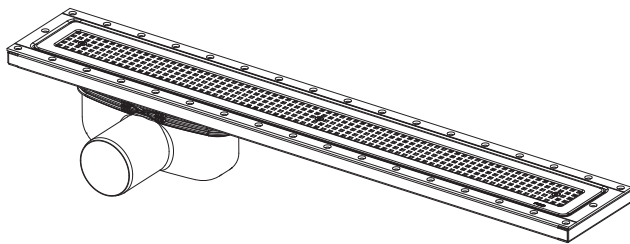
## Produktinformation

Purus Line Vinyl Plus er udviklet specielt for vinylgulve til installation i træbjælkelag og beton. Den findes i længderne 600, 700, 800, 900 og 1000 mm og har en specialdesignet rist, som dækker den underliggende klemramme.

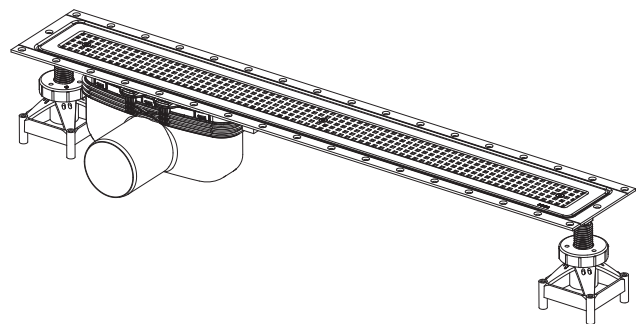
Afløbet er fremstillet i ABS-plast, som har en god kemikaliebestandighed og findes med et utal af forskellige udløbsvarianter. Vandlåsen har den patenterede NOOD-funktion, hvilket indebærer, at den både har vandlåsfunktion og en mekanisk lås, som forhindrer, at der opstår lugtgener, hvis vandlåsen skulle være tømt for vand. Renden har indbygget fald, hvilket yderligere bidrager til hygiejnen.

Purus Line Vinyl Plus har en klemramme, som er fremstillet i 2 mm rustfrit stål, som sammen med en 2 mm tyk EPDM-gummi sikrer, at vand ikke trænger ind under vinylen og derved skader den underliggende gulvkonstruktion. Klemrammen er blødt afrundet i hjørnerne for optimal tætning mellem vinyl og renden. Vinylen opvarmes med en varmluftpistol, og derefter formes vinylen ved hjælp af klemrammen. Derefter skrues klemrammen fast i renden. **Husk at sikre, at gummipakning og vinyl sidder fastklemt mellem klemrammen og renden.**

Purus Line Vinyl Plus Træbjælkelag



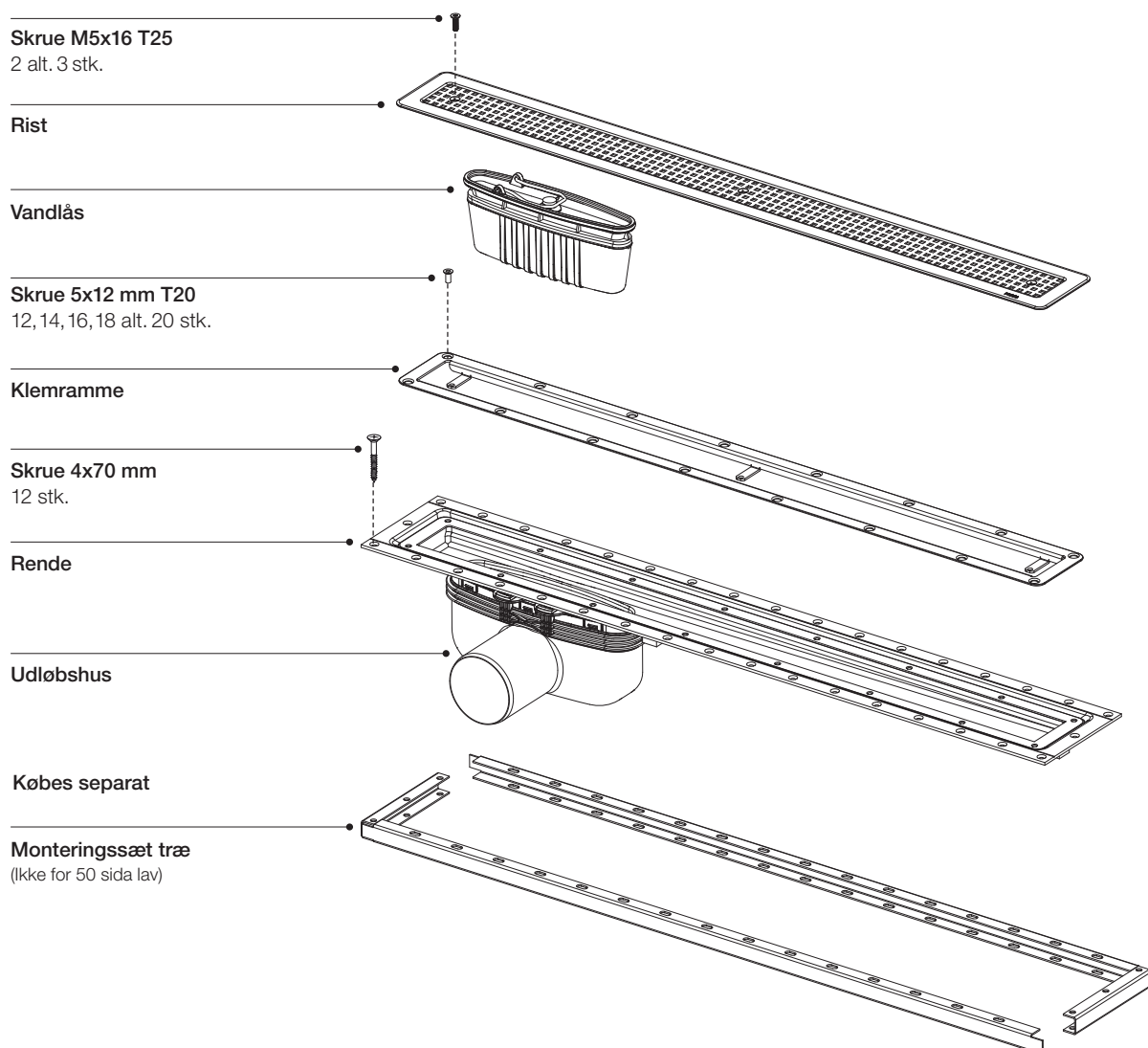
Purus Line Vinyl Plus Beton



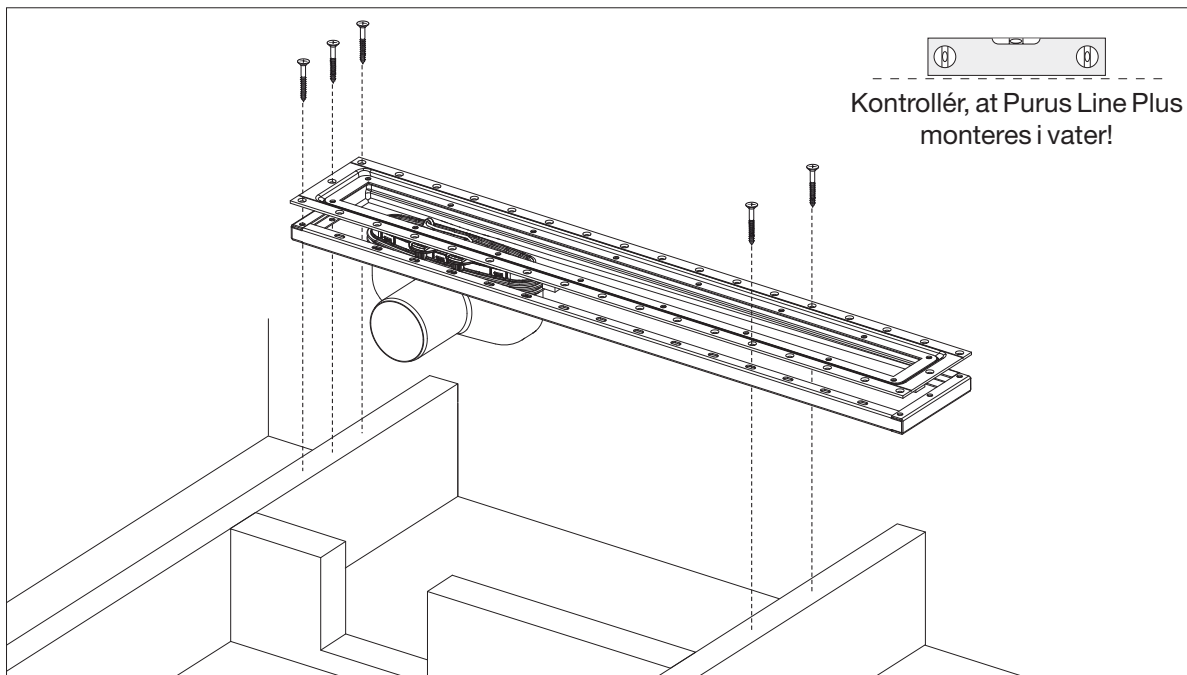
## Purus Line Vinyl Plus Træbjælkelag

Ved montering af vinyl skal gældende lovgivning overholdes.

Obs! Venligst gennemlæs monteringsanvisningen før montering. Installation kræver autorisation.

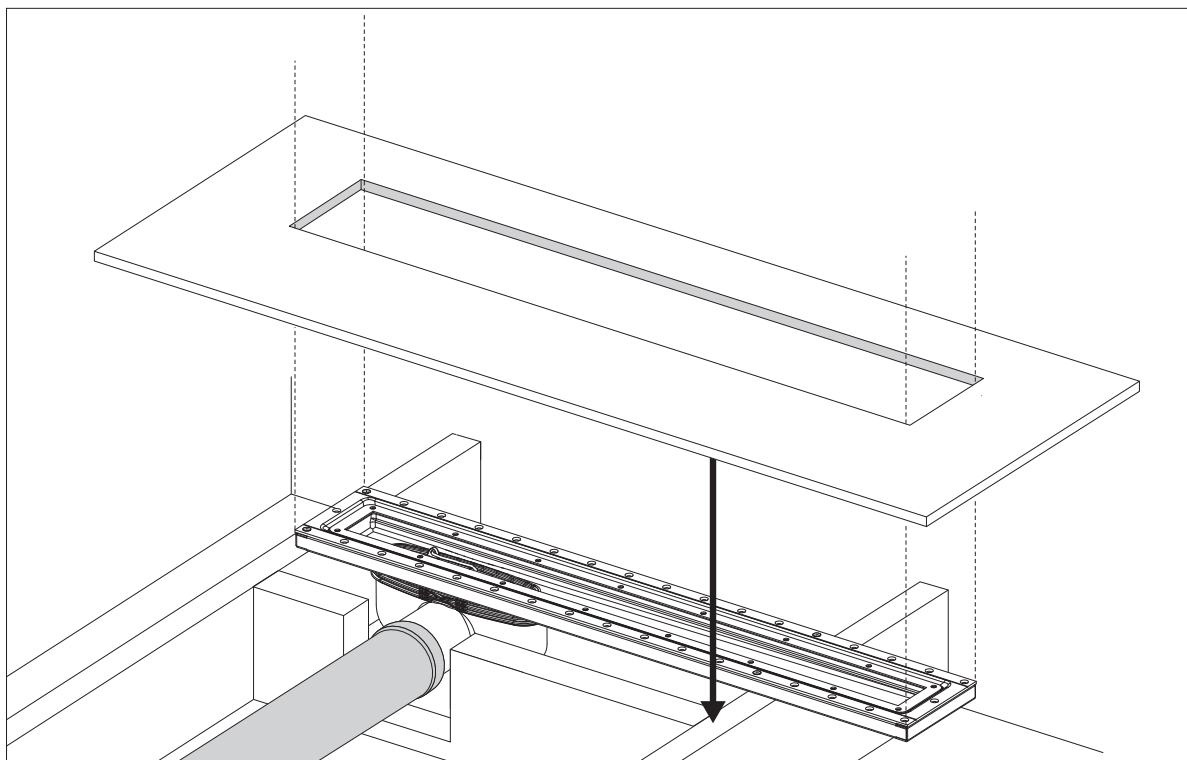


1



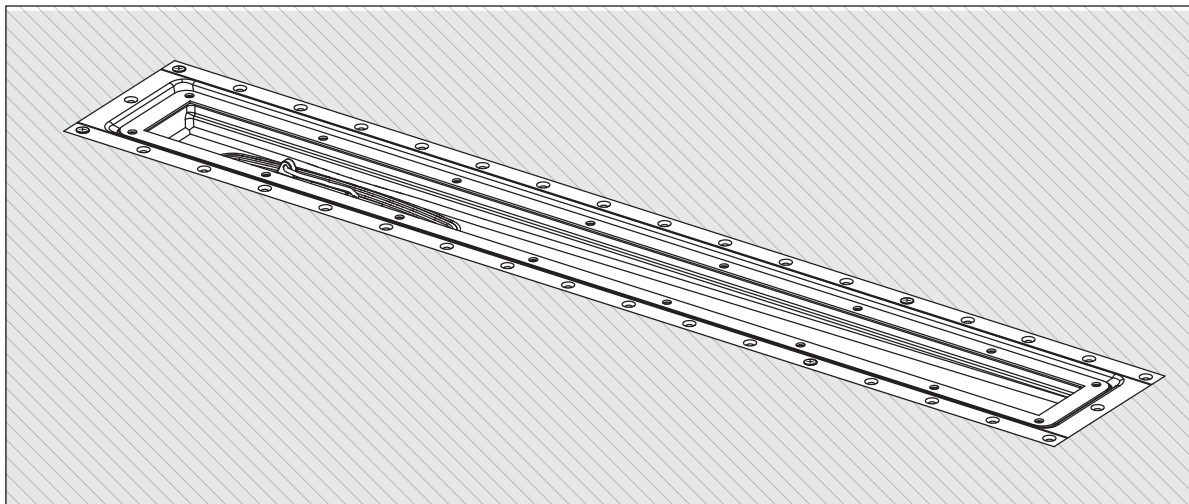
**Obs!** Forstærk træbjælkelaget med udvekslinger.  
Renden og monteringssættet monteres direkte på træbjælkelaget med træskruerne.  
Overkanten på Purus Line Plus skal være i niveau med det færdige gulv,  
dvs. i niveau med vinylen.

2



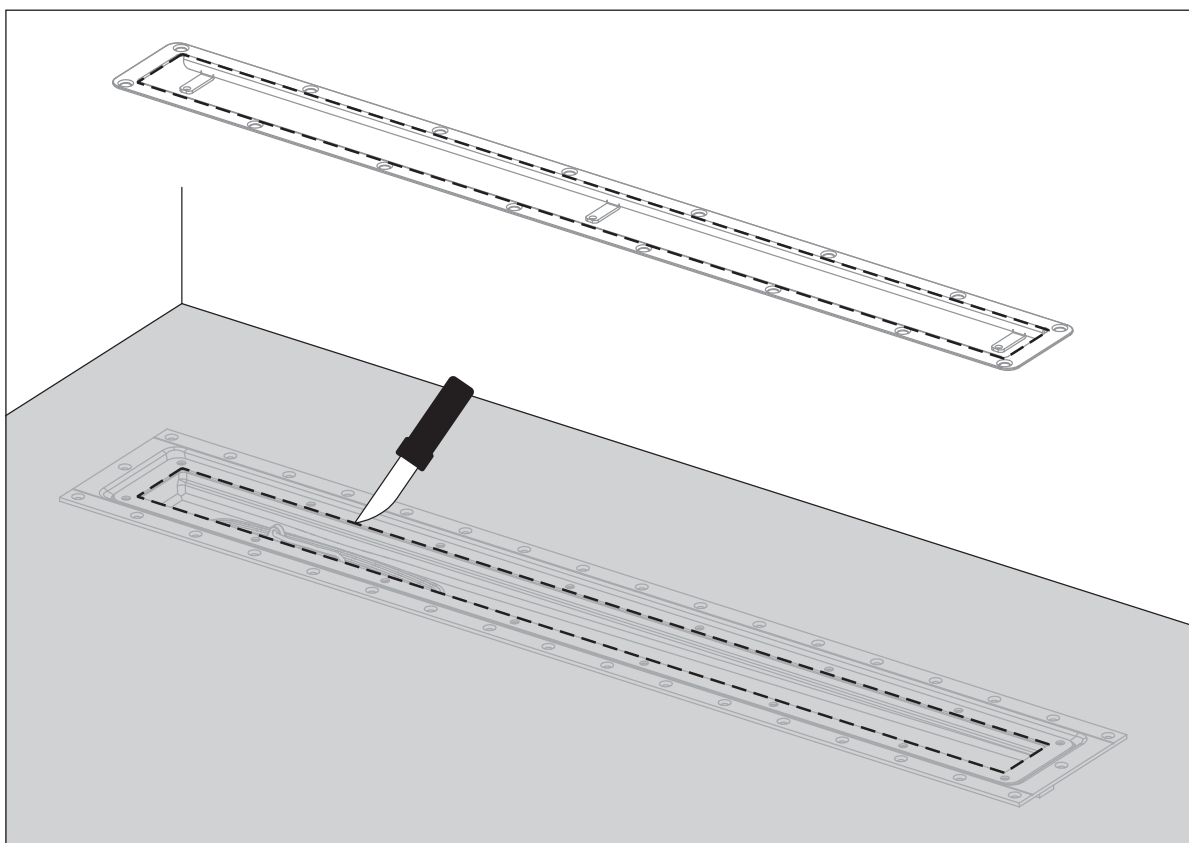
Tilslut afløbet.  
Åbningen i spånpladen tilpasses rendens længde  
(B: 130, L: 630/730/830/930/1030 mm)  
Spånpladen monteres.

3



Gulvet spartles.

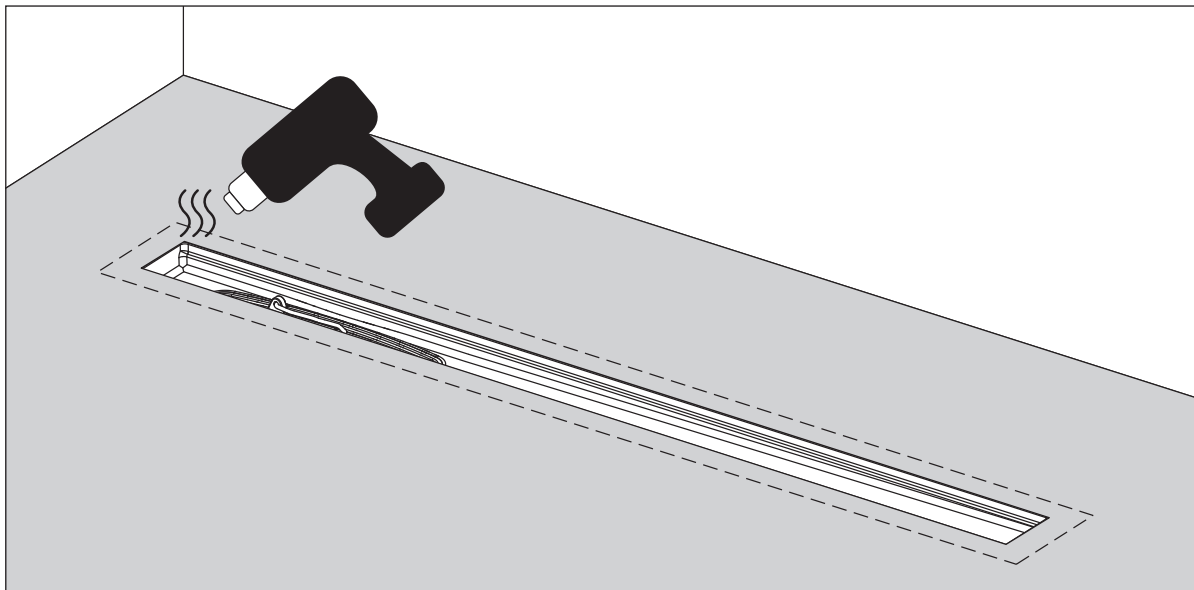
4



Vinylene monteres efter producentens anvisninger.  
Anvend klemrammen som guide, og skær hullet ud efter  
klemrammens inderste kant.

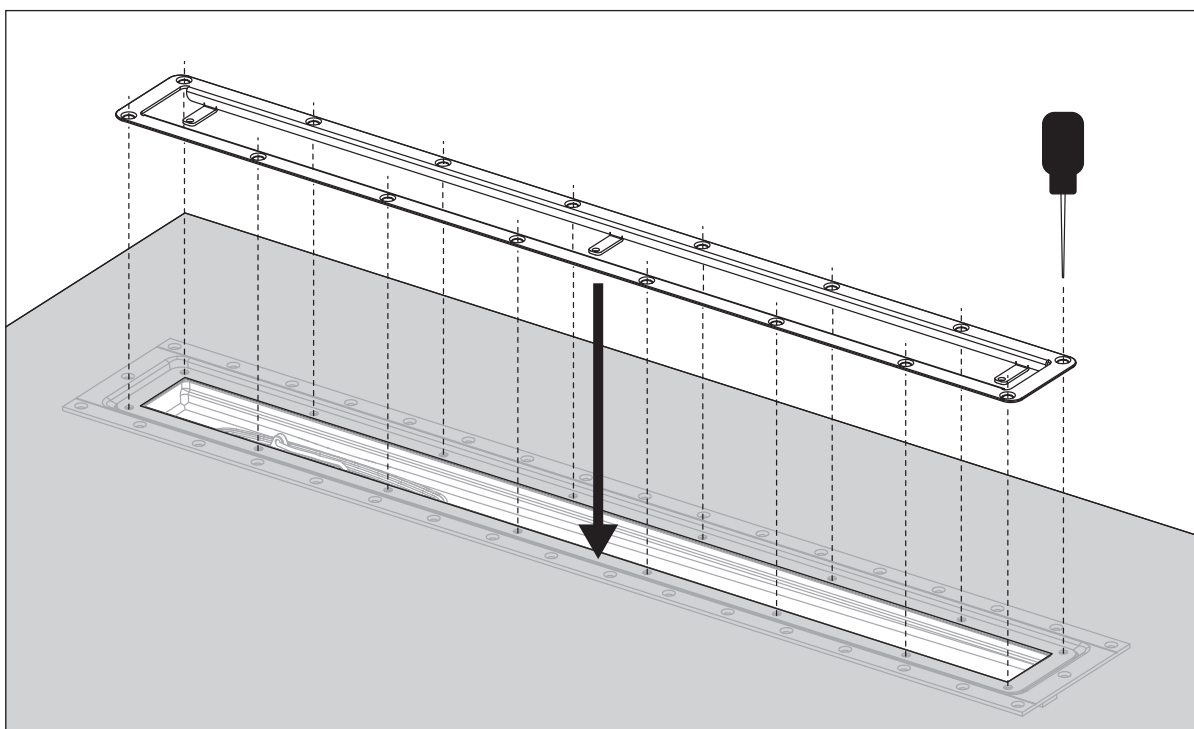


5



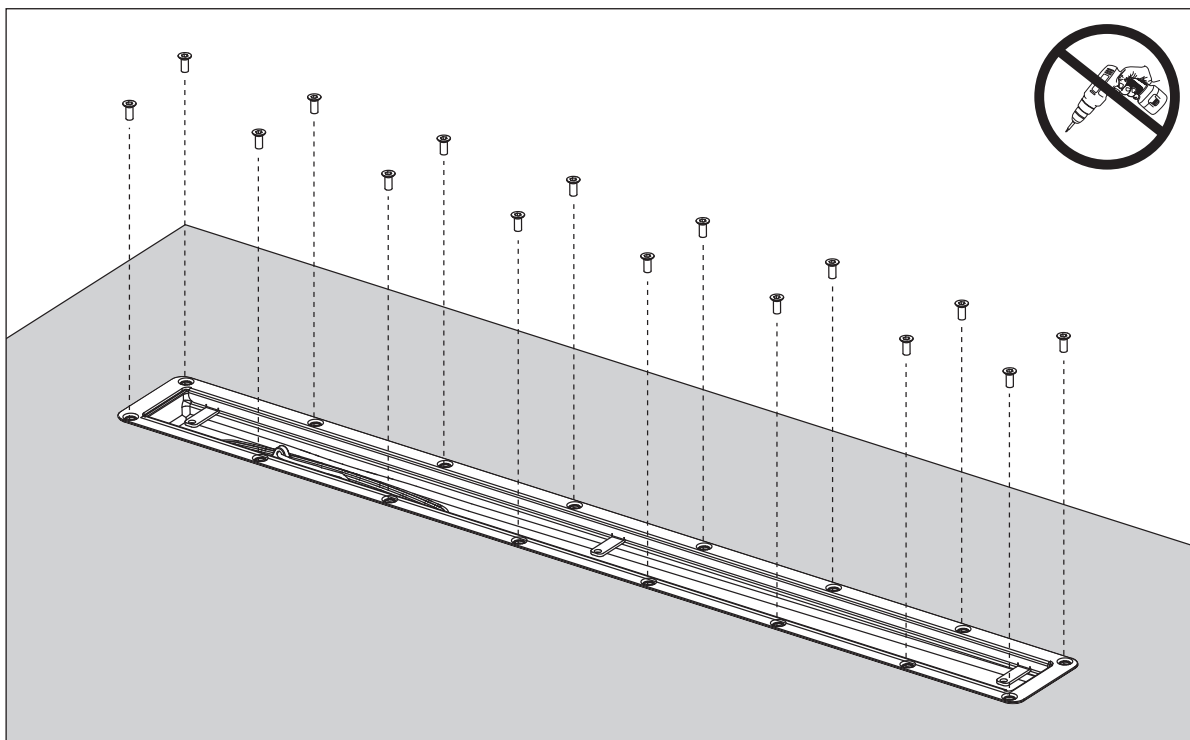
Opvarm vinylen, til den bliver blød. Kontrollér det med fingrene - men pas på, vinylen er meget varm!

6



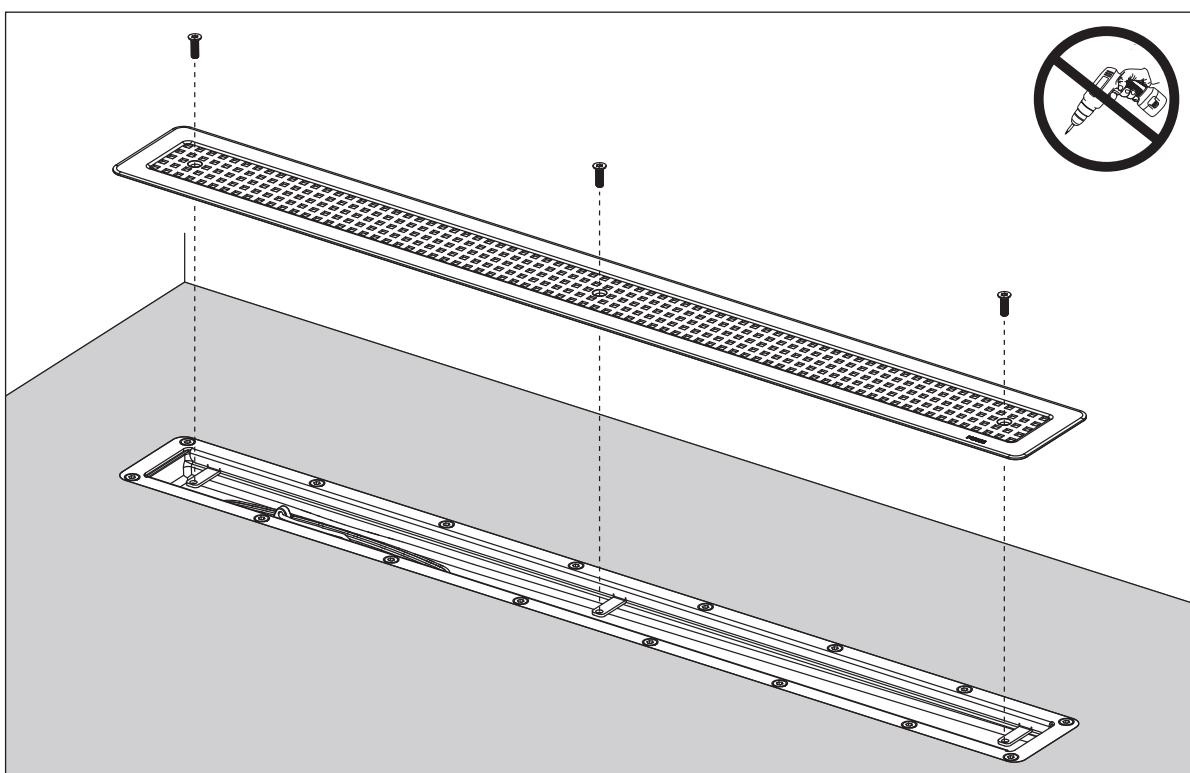
Læg klemrammen på plads, og prik huller i vinylen til skruerne f.eks. med en syl. Vær opmærksom på, at hullerne i vinylen er lige over skruenhullerne i renden.

7



Opvarm vinylen efter behov. Sæt skruerne løst i hvert hul. Skru skruerne fast, begyndende med skruerne i midten og derefter fra midten og ud til enderne.  
Anvend håndværktøj!

8

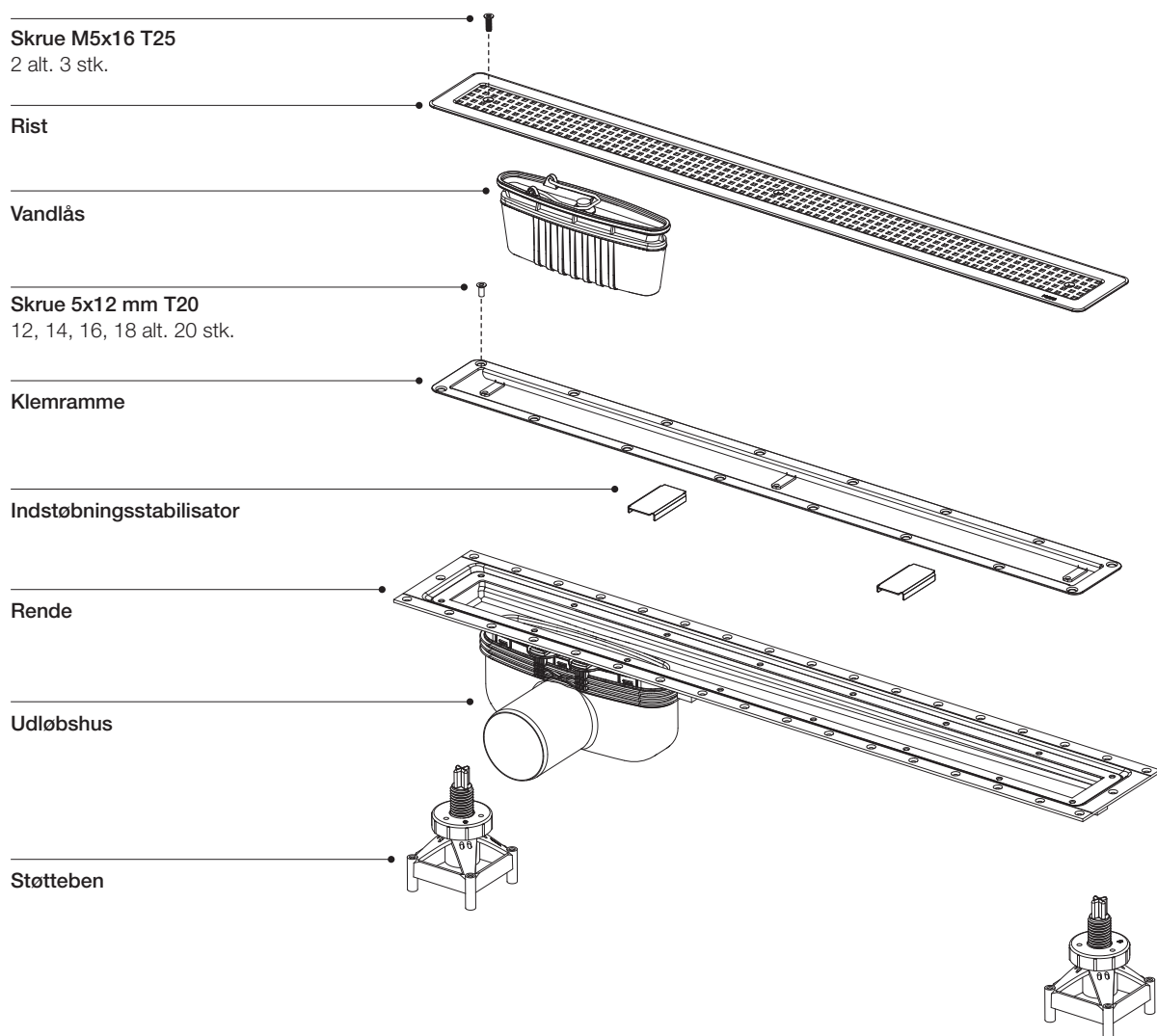


Skru risten fast. Anvend håndværktøj!

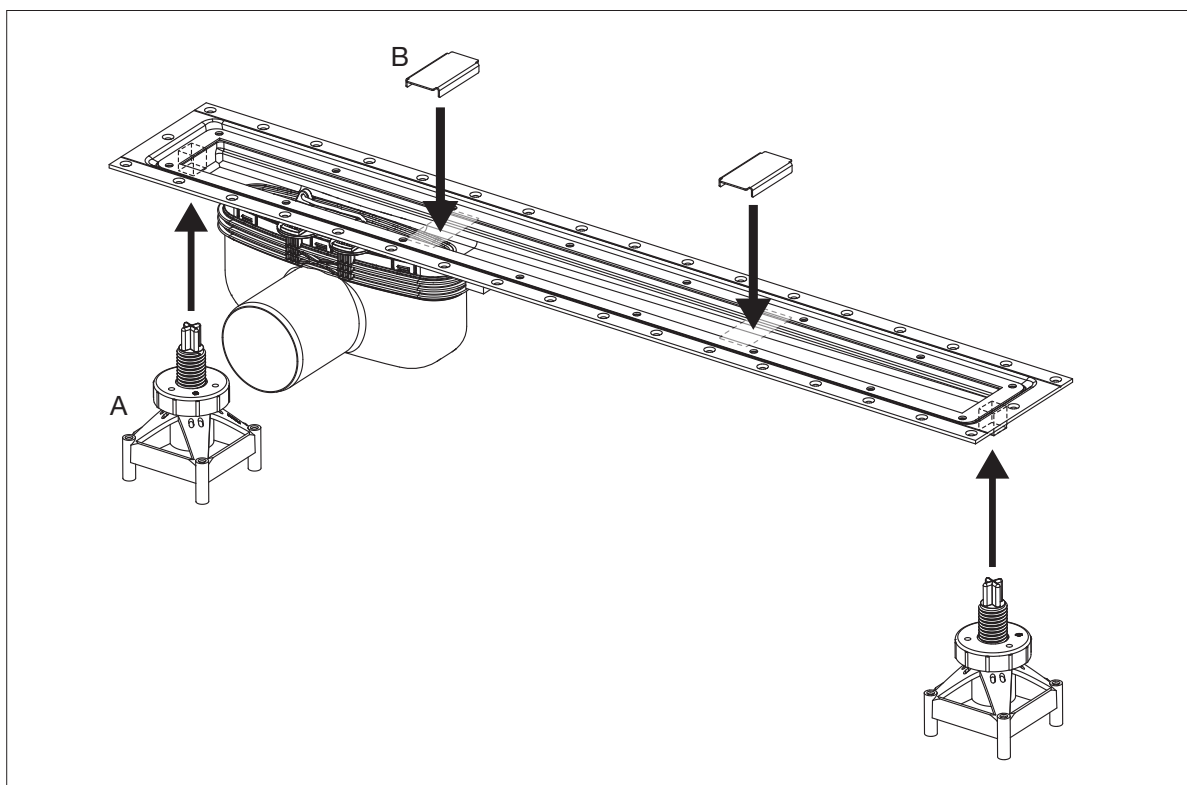
## Purus Line Vinyl Plus Beton

Ved montering af vinyl skal gældende lovgivning overholdes.

OBS! Venligst gennemlæs monteringsanvisningen før montering. Installation kræver autorisation.

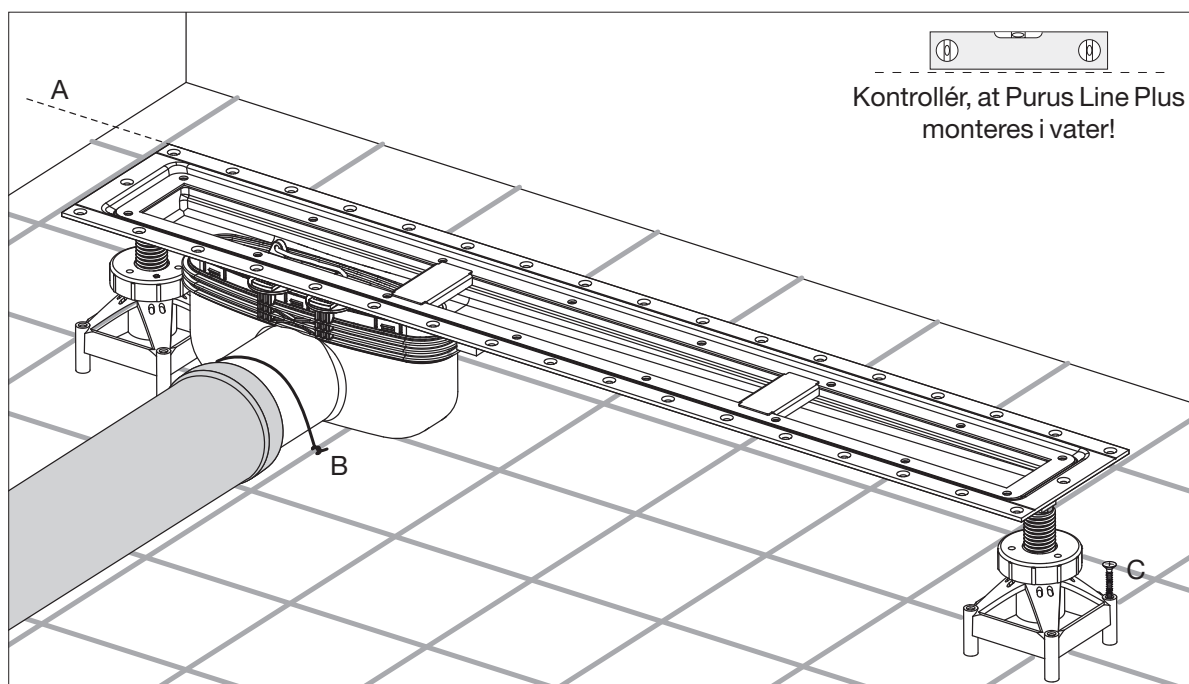


1



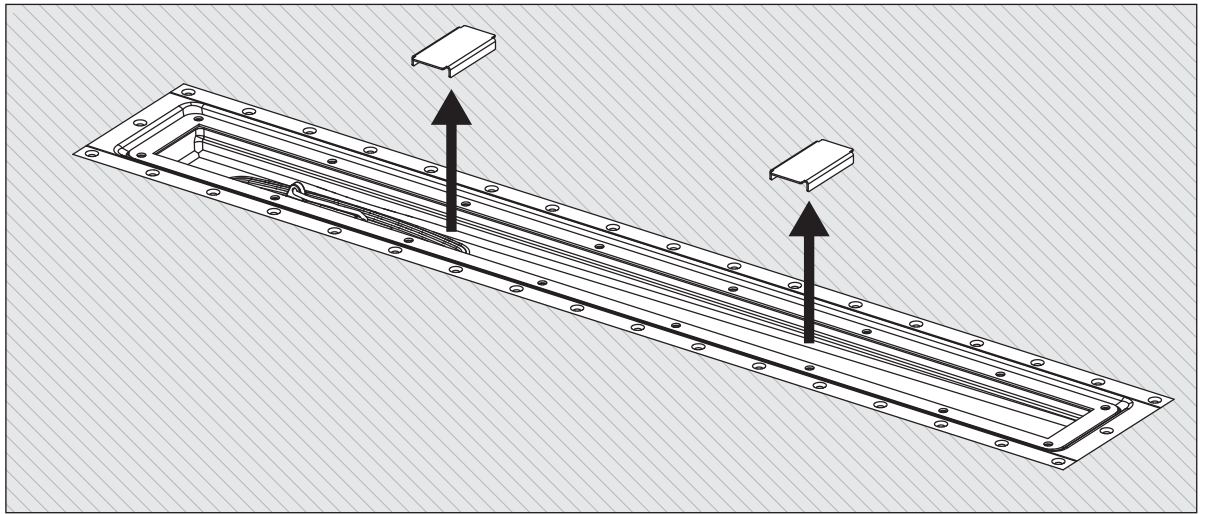
På undersiden af renden monteres støtteben i de forstøbte monteringshuller.  
Tryk støttebenene på plads i hullerne, og juster til ønsket højde (A).  
Placer indstøbningsstabilisatoren i renden for at forhindre deformation af renden ved støbning (B).

2



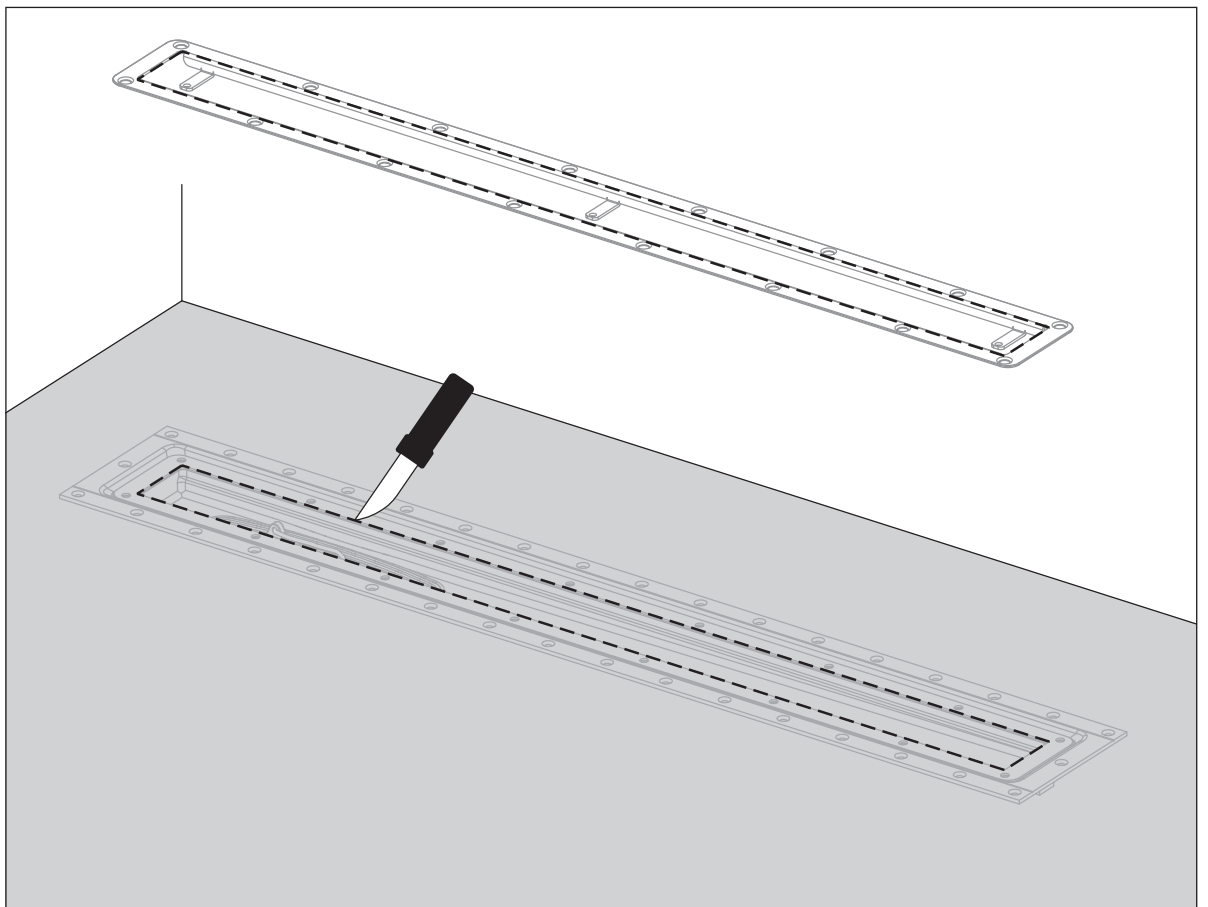
Purus Line Plus monteres i niveau med færdigt gulv, dvs. i niveau med vinyl (A).  
Tilslut afløbet. Renden forankres til armeringsnettet med bindetråd (B).  
Støttebenene kan enten sættes fast med søm eller skrues fast i underlaget (C).

3



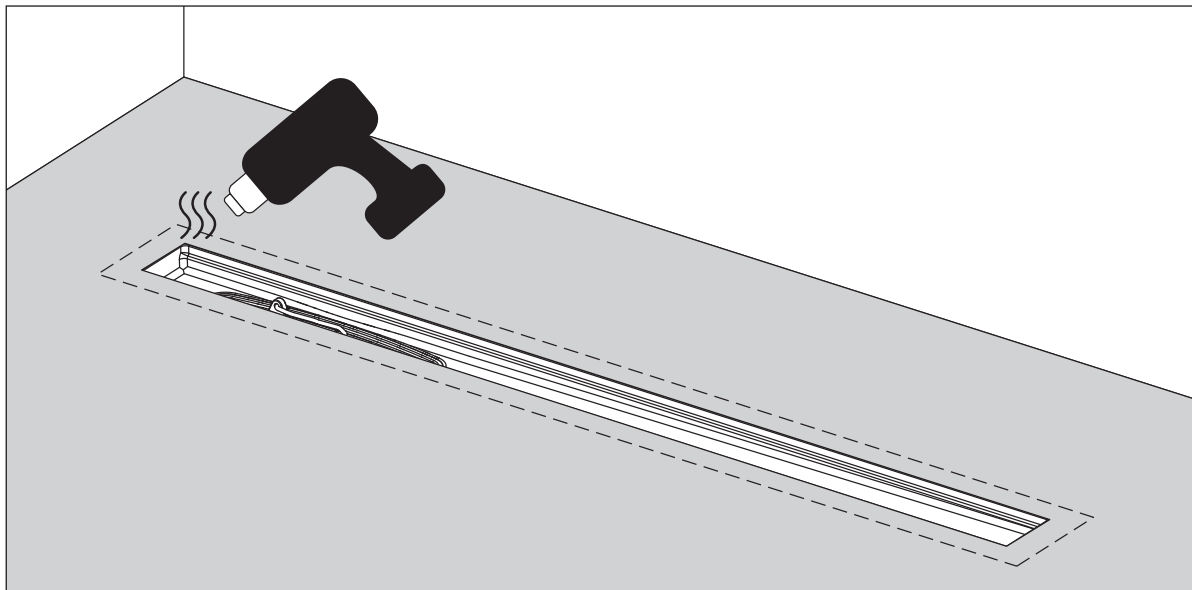
Gulvet spartles. Fjern indstøbningsstabilisatorerne.

4



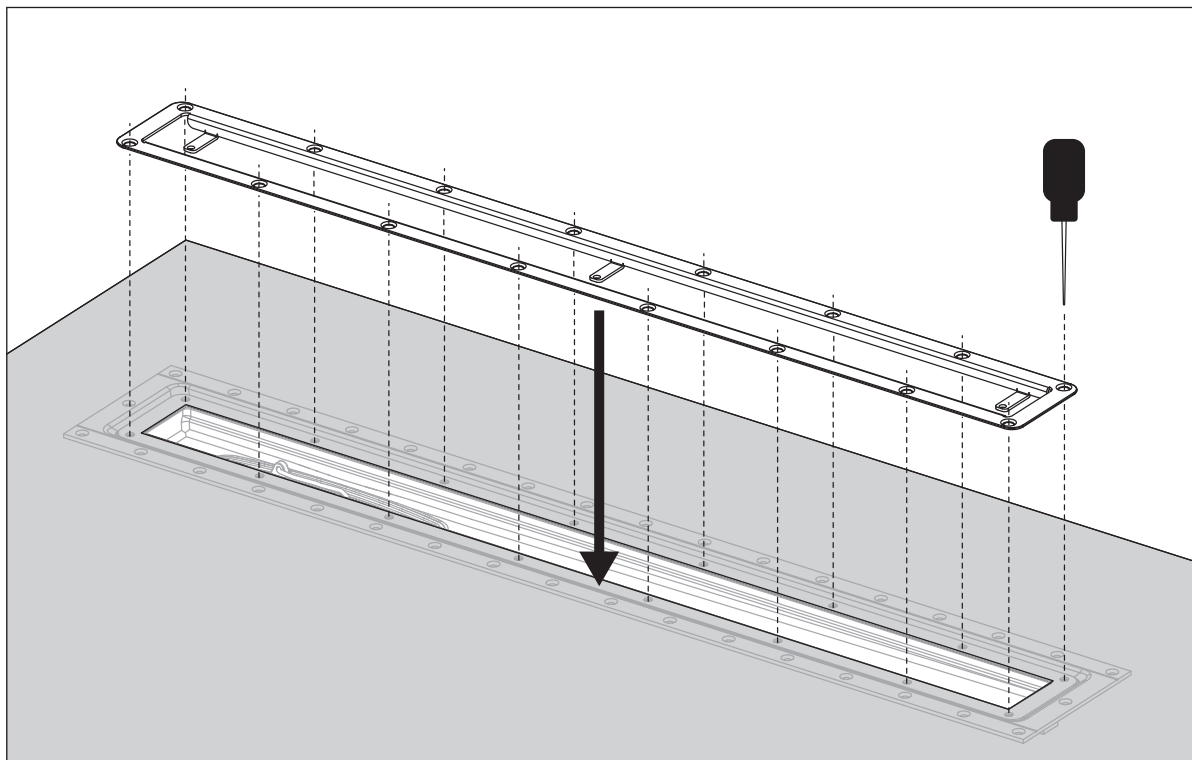
Vinylene monteres efter producentens forskrifter.  
Anvend klemrammen som guide, og skær hullet ud efter  
klemrammens inderste kant.

5



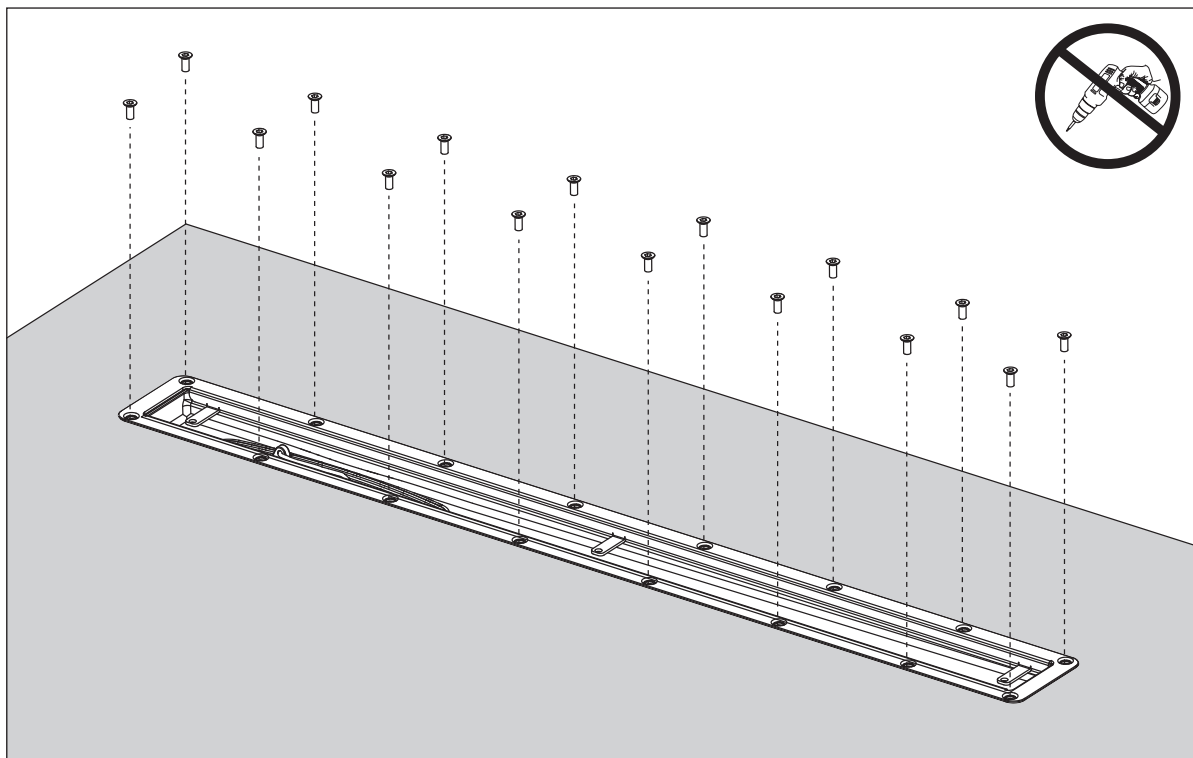
Opvarm vinylen, til den bliver blød.  
Kontrollér det med fingrene – men pas på, vinylen er meget varm!

6



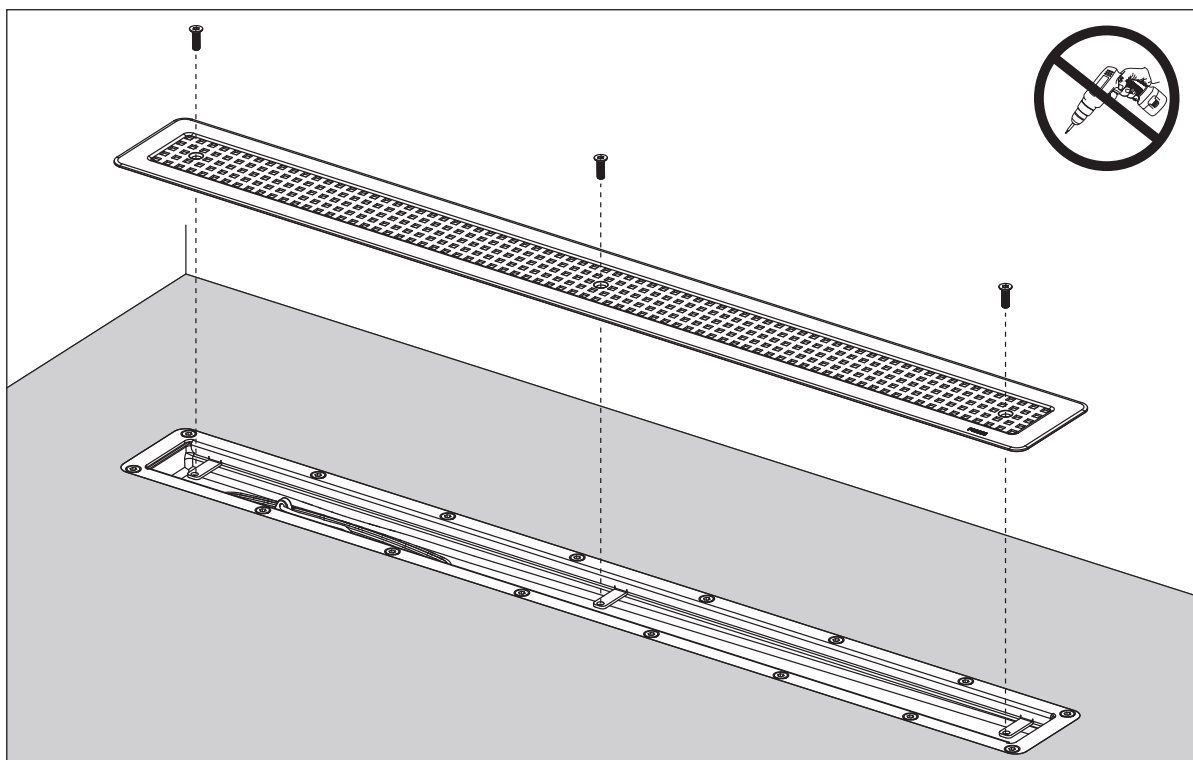
Læg klemrammen på plads, og prik huller i vinylen til skruerne f.eks. med en syl.  
Vær opmærksom på, at hullerne i vinylen er lige over skruenhullerne i renden.

7



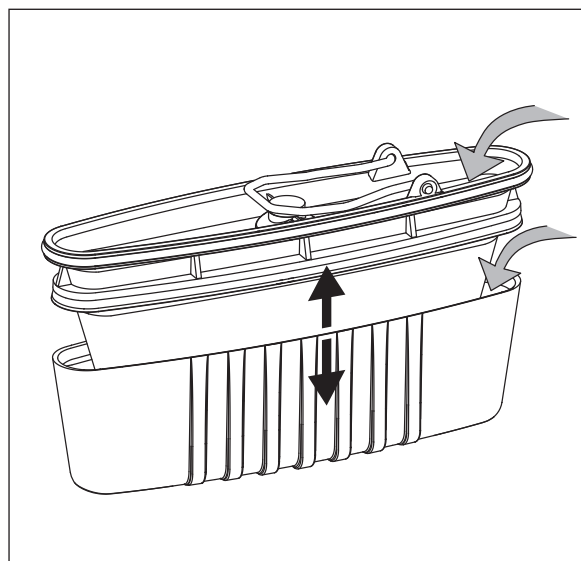
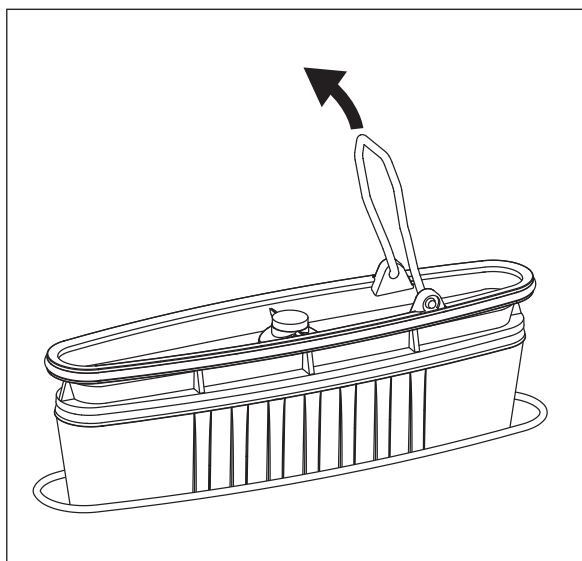
Opvarm vinylen efter behov. Sæt skruerne løst i hvert hul.  
Skrue skruerne fast, begyndende med skruerne i midten og derefter  
fra midten og ud til siderne. Anvend håndværktøj!

8



Skrue risten fast. Anvend håndværktøj!

## Rengøring & vedligeholdelse



Fjern vandlåsen, træk i håndtaget.  
Skyl vandlåsen under vandhanen efter behov.  
Sørg for at åbne vandlåsen helt.  
Monter vandlåsen i renden igen.



# Purus Line Vinyl Plus

## Sikre at bransjeregulene blir fulgt

Vi anbefaler å få installasjonen utført av en autorisert rørlegger.

Du finner mer informasjon i bransjeregulene. Våtromsnormen, [www.byggforsk.no/vaatromsnormen](http://www.byggforsk.no/vaatromsnormen)

## Montering

Gulvsluket skal monteres stabilt i en høyde som gir mulighet for at membranetettingen mot sluket kan utføres på høyde med membranen.

Les nøye gjennom membranleverandørens monteringsanvisning før arbeid med membranen påbegynnes.

Rennen skal være fast forankret i bjelkelaget, slik at det ikke oppstår innbyrdes bevegelse mellom avløp, underlag, membran og gulvbelegg.

Sluket skal monteres vannrett, og kan helle maks +/- 2 mm. Behold beskyttelseslokket på til den siste gulvbehandlingen. Vannlåsinnsetsen skal være montert i sluket ved montering.

Sluket må plasseres tilstrekkelig langt fra vegger til at det blir plass til å utføre overgangen til gulvmembranen på en god måte. Vi anbefaler minst 200 mm. Dokumenter gjerne installasjonen for eventuelle fremtidige

behov.

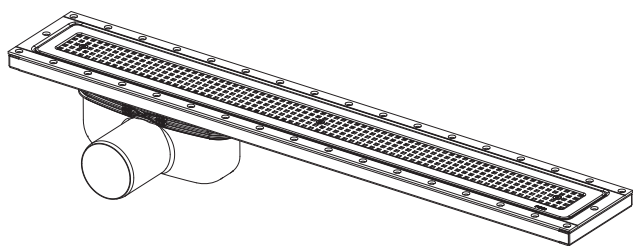
## Produktinformasjon

Purus Line Vinyl Plus er utviklet spesielt for tilkobling til plastmatte og for installasjon i både betong- og trebjelkelag. Den finnes i lengdene 600, 700, 800, 900 og 1000 mm, og har en designsil som dekker den underliggende klemrammen.

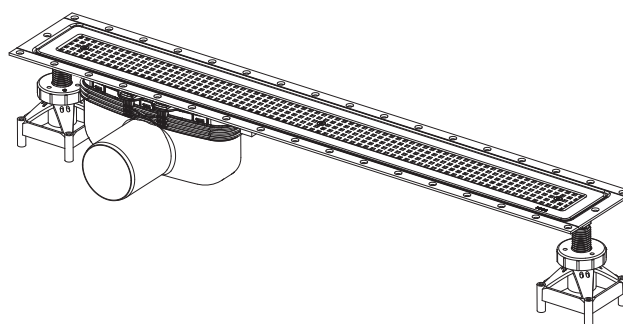
Rennen er fremstilt i ABS-plast som har god kjemikaliebestandighet, og finnes med en rekke ulike utløpsvarianter. Vannlåsen har den patenterte Nood-funksjonen, som innebærer at den både har vannlås og mekanisk lås for å hindre lukt fra avløpsrørene. Den er luktett selv om vannet tørker ut. Rennen har innebygd fall, noe som bidrar ytterligere til hygien.

Purus Line Vinyl Plus har en klemramme som er fremstilt i 2 mm tykt rustfritt stål som sammen med en 2 mm tykk pakning i EPDM-gummi sikrer at vann ikke trenger inn i den underliggende gulvkonstruksjonen. Klemrammens sete er mykt avrundet i hjørnene for best mulig tilkobling til plastmatten. Plastmatten varmes opp med varmluftpistol for deretter å formes i klemringsetet ved hjelp av klemrammen. Deretter skrues klemrammen fast i rennen med gummipakningen og plastmatten klemt fast mellom klemrammen og rennen.

Purus Line Vinyl Plus Trebjelkelag



Purus Line Vinyl Plus Betongbjelkelag

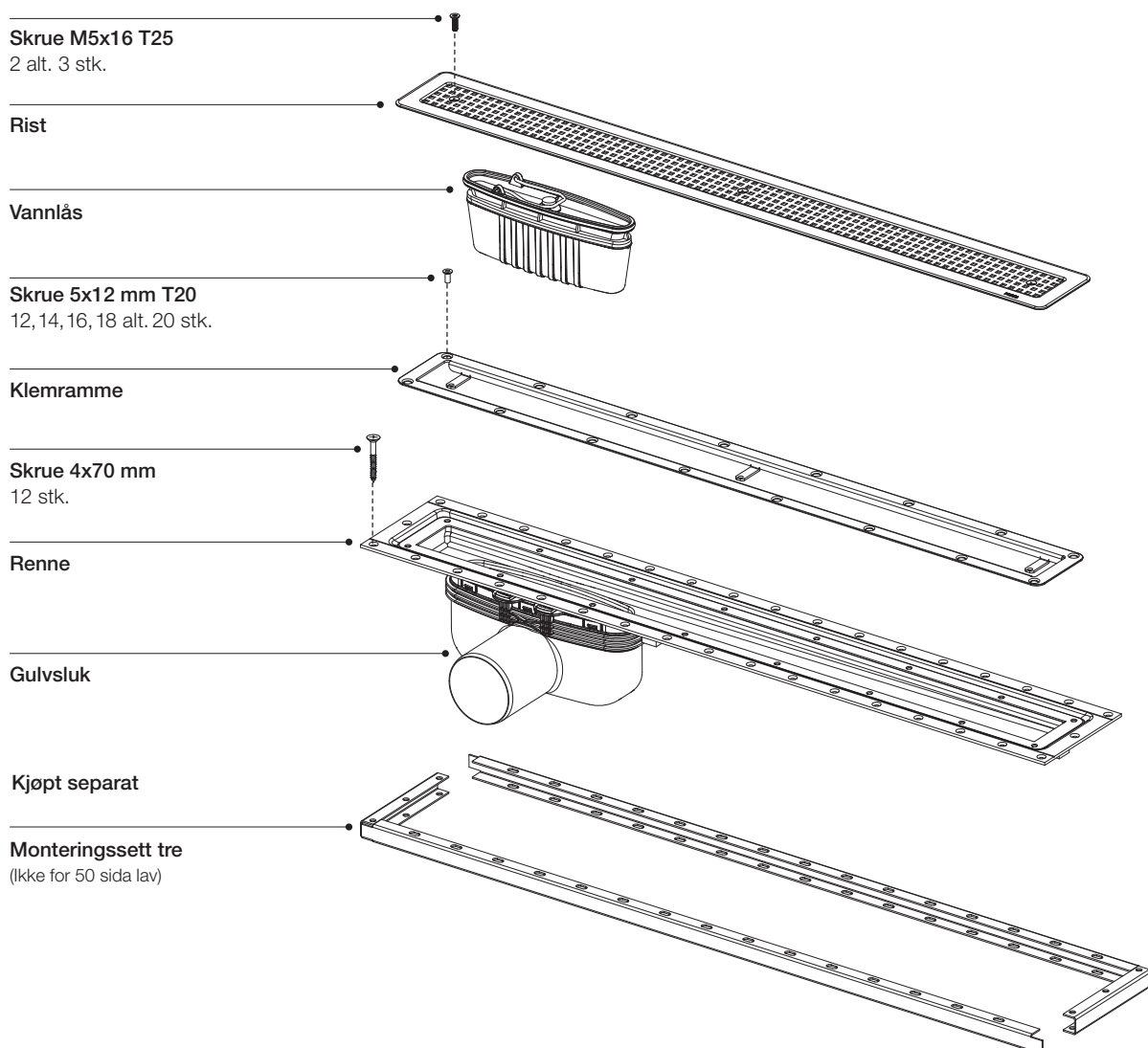


## Purus Line Vinyl Plus trebjelkelag

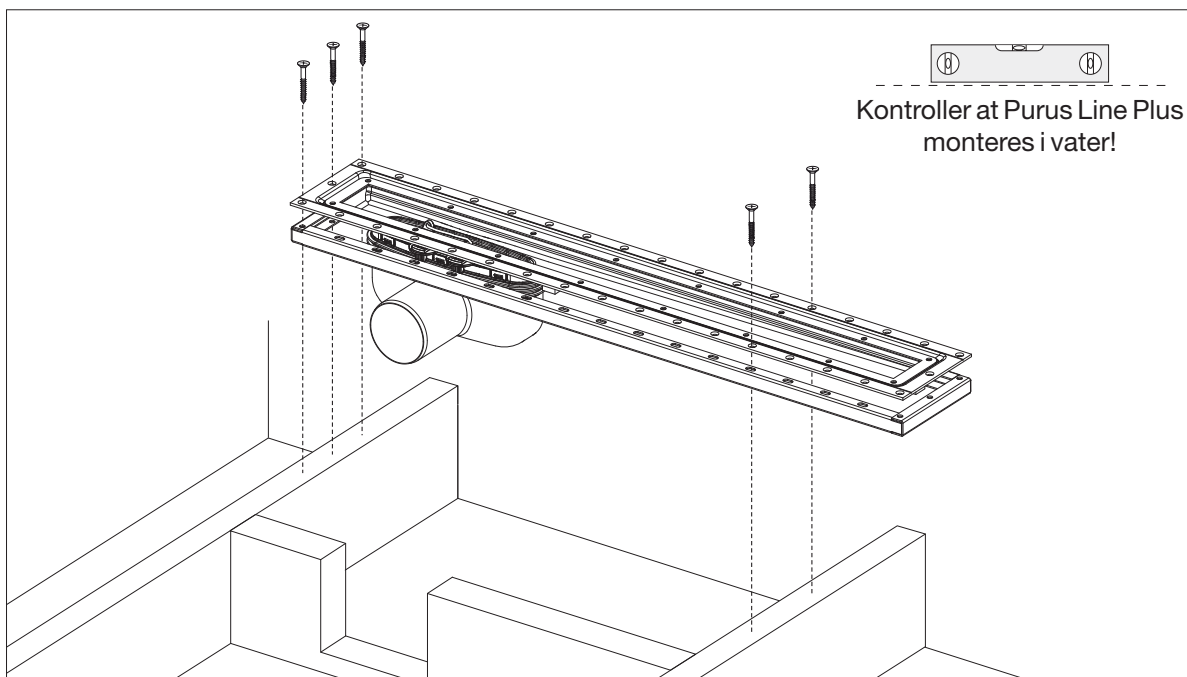
For tilkobling av plastmatte som tetningssjikt skal GVKs bransjeregler følges.

**Obs!**

Les nøye gjennom monteringsanvisningene før montering. Bør installeres av en autorisert rørlegger.



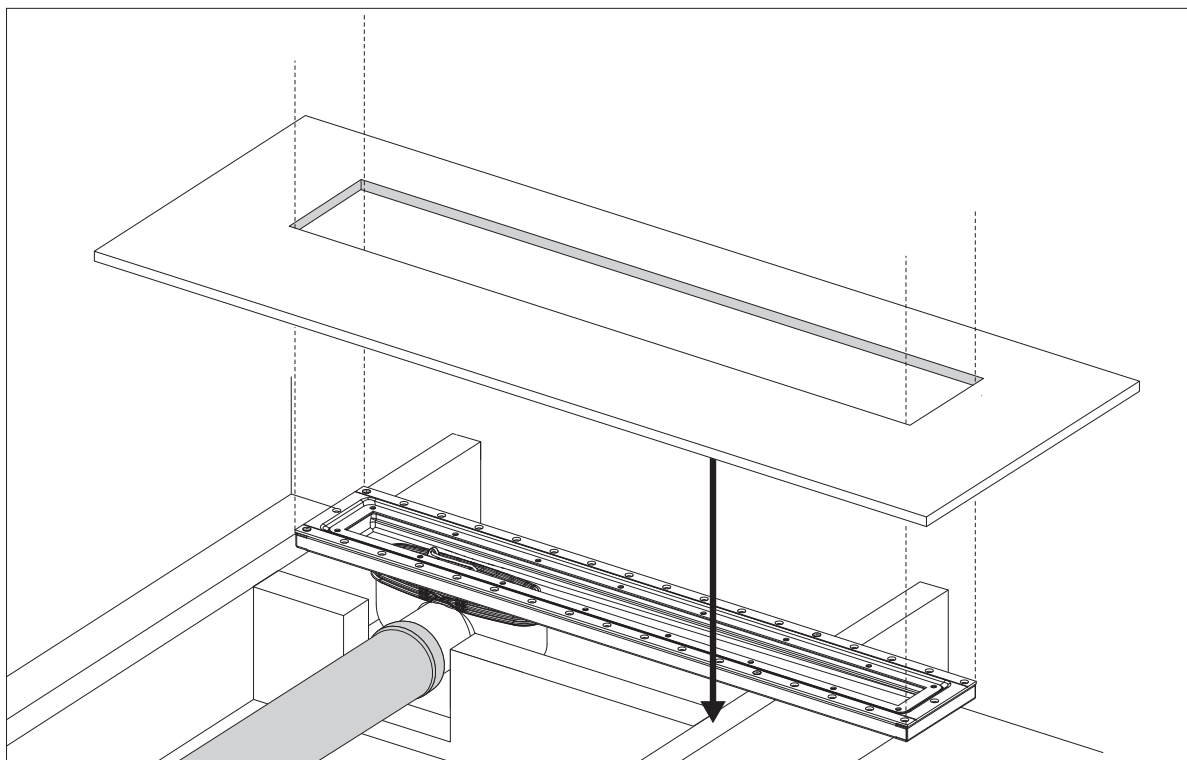
1



Kontroller at Purus Line Plus  
monteres i vater!

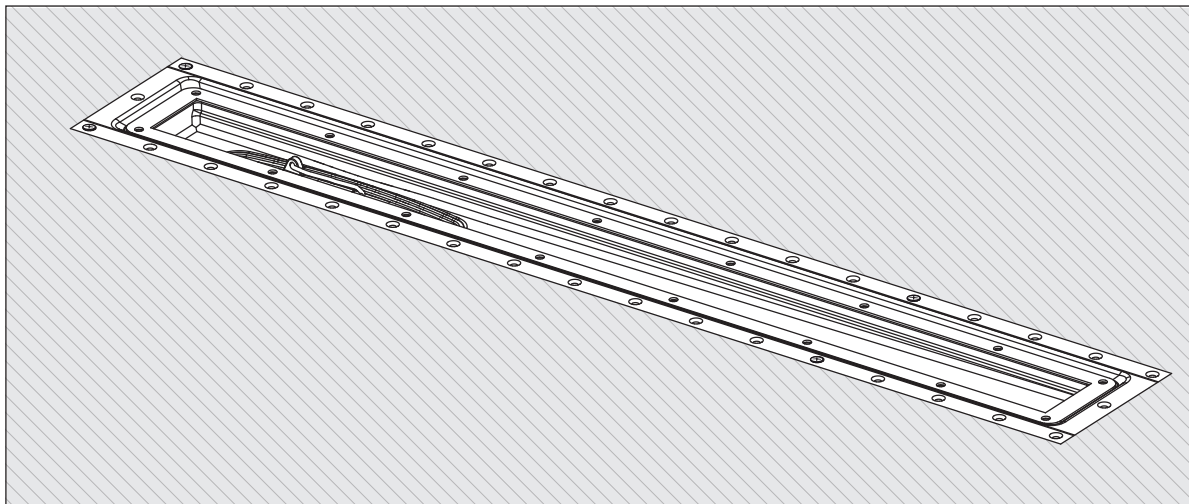
**Obs!** Forsterk trebjelkelaget med egnede sviller.  
Rennen og monteringssettet monteres direkte på trebjelken med treskruene.  
Overkanten på Purus Line Plus skal flukte med det ferdig gulvet, dvs. på høyde med plastmatten.

2



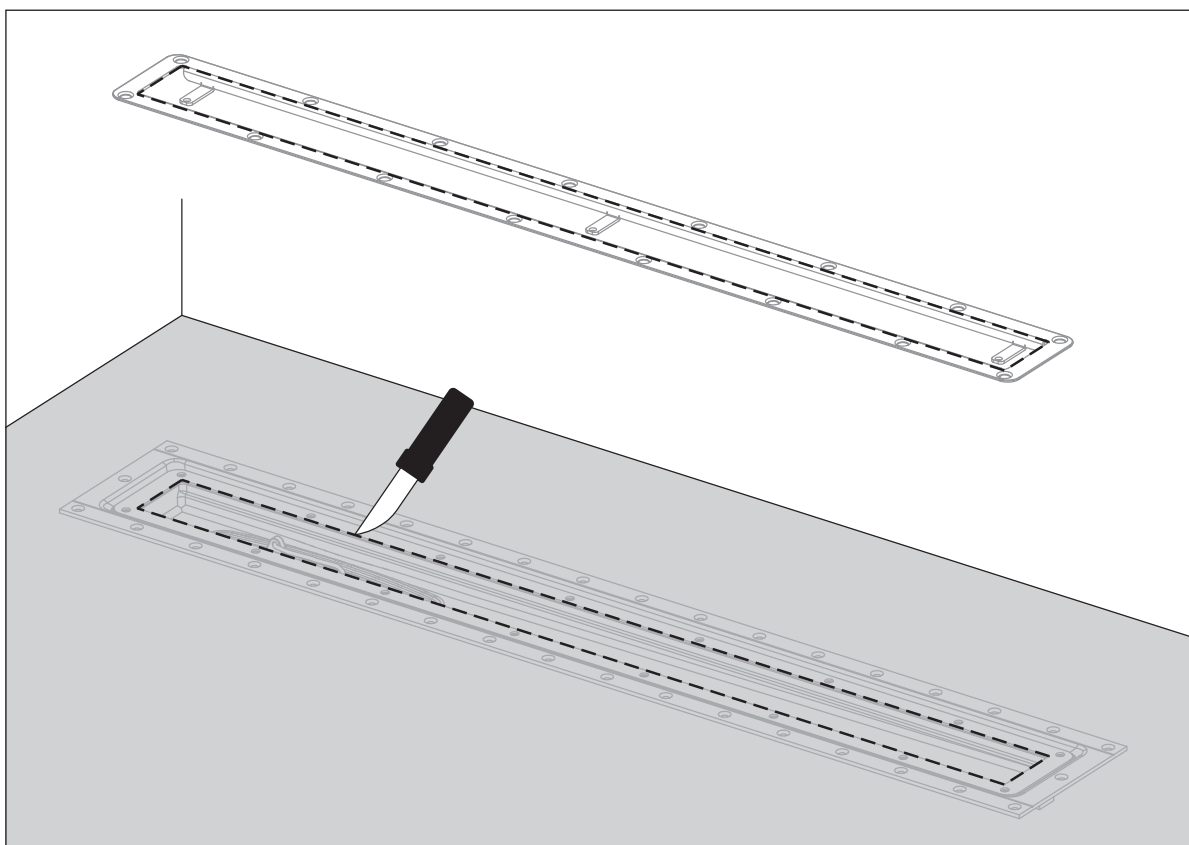
Koble til avløpet.  
Åpningen i sponplaten tilpasses rennens størrelse  
(B: 130, L: 630/730/830/930/1030mm).  
Sponplaten monteres.

3



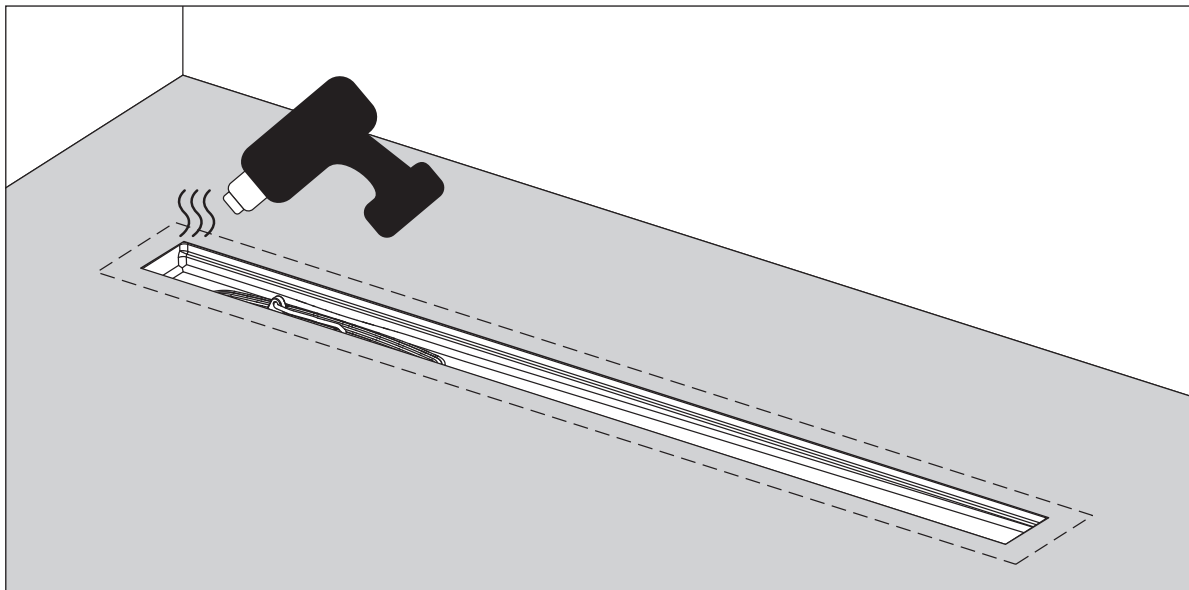
Gulvet sparkles.

4



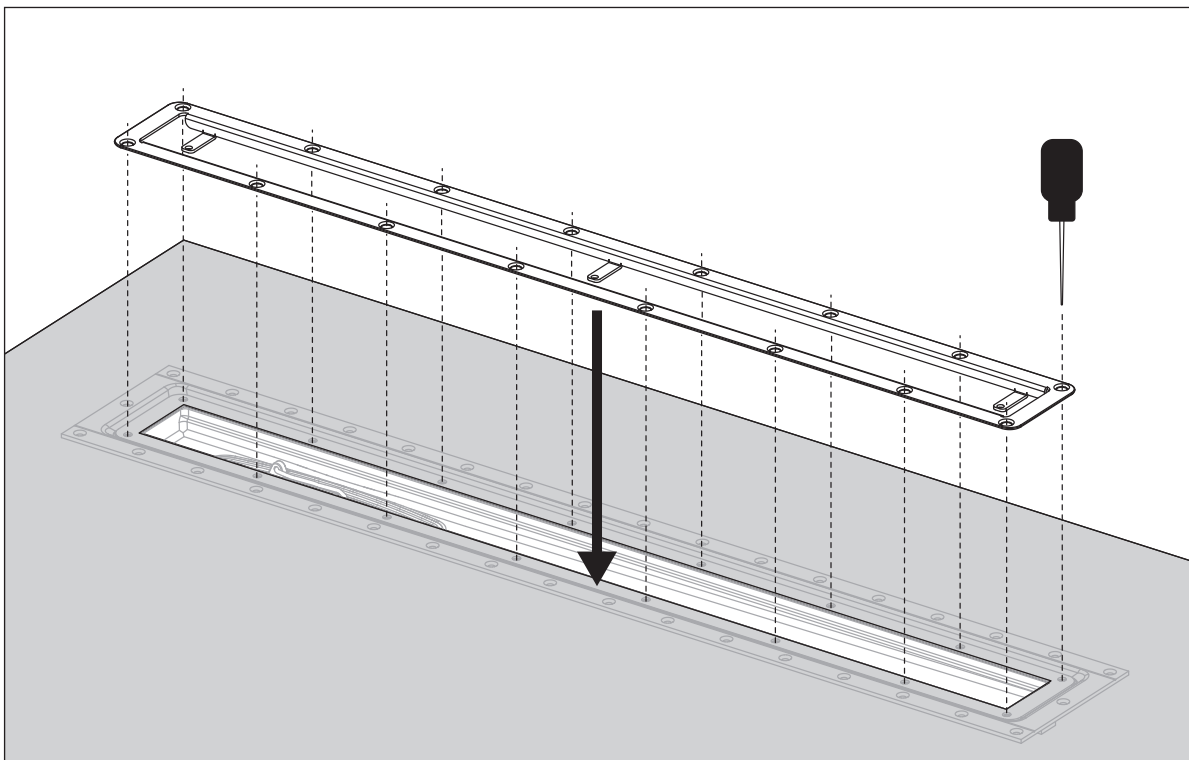
Plastmatten monteres ifølge montørens anvisninger.  
Bruk klemrammen som guide, og skjær ut et nøyaktig hull tilpasset den indre kanten på klemrammen.

5



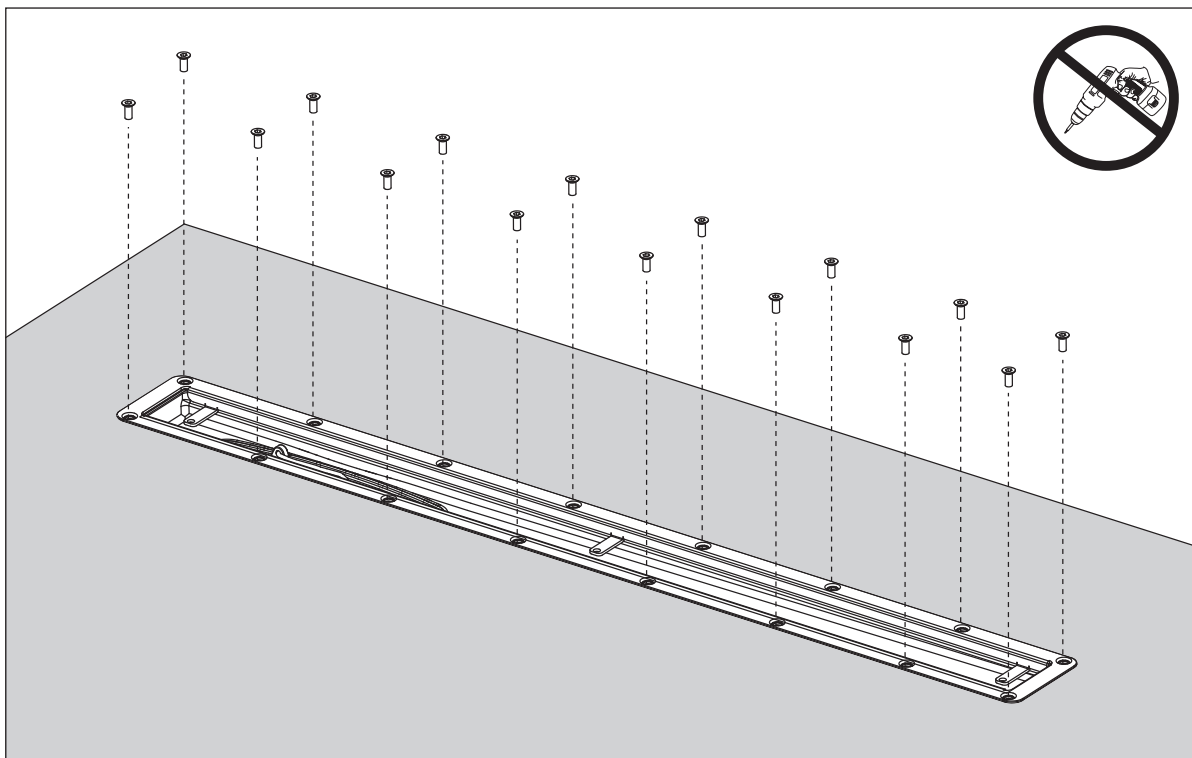
Varm opp kantene på matten slik at den blir myk. Kontroller med fingrene – men vær forsiktig, det er varmt!

6



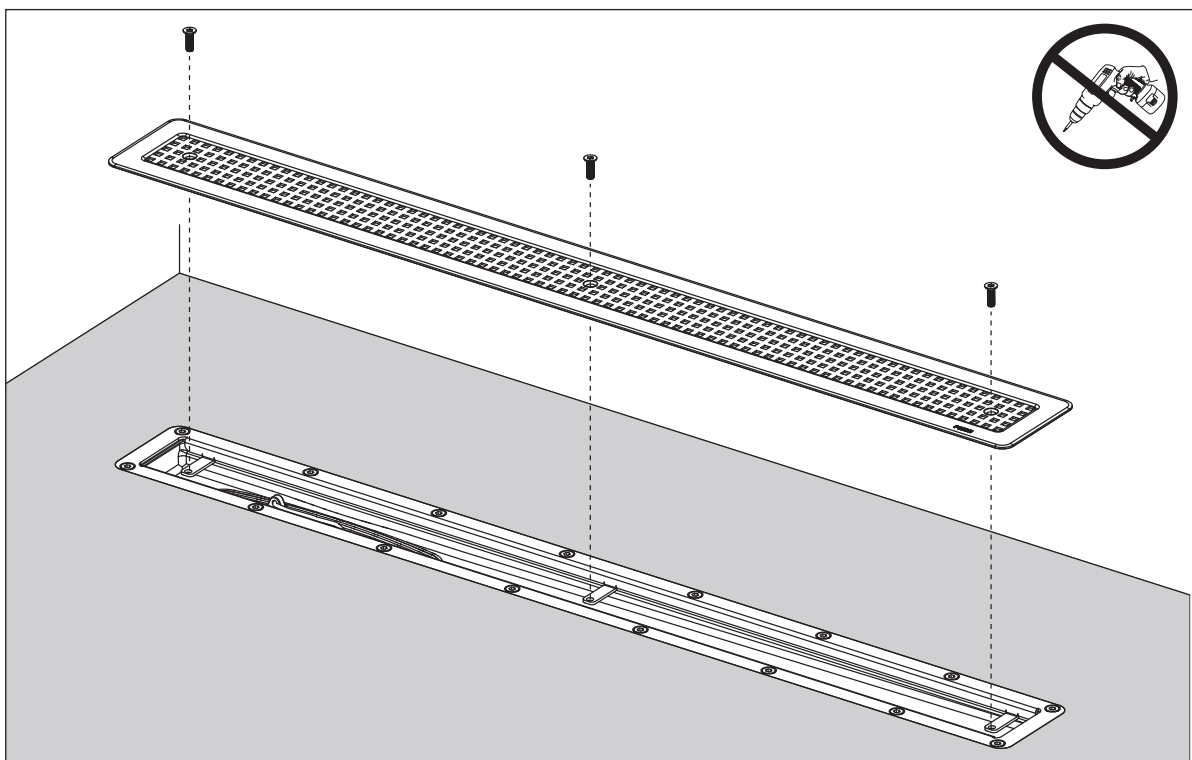
Legg klemrammen på plass og stikk hull til skruene med f.eks. en syl.  
Pass på at hullene i klemringen kommer rett over skrueshullene i rennen.

7



Varm om nødvendig opp matten igjen. Fest først skruene løst i hvert skrueshull.  
Trek deretter til skruene for hånd i omganger fra midten av klemrammen og utover til  
de bunner i skrueshullene. Bruk håndverktøy!

8

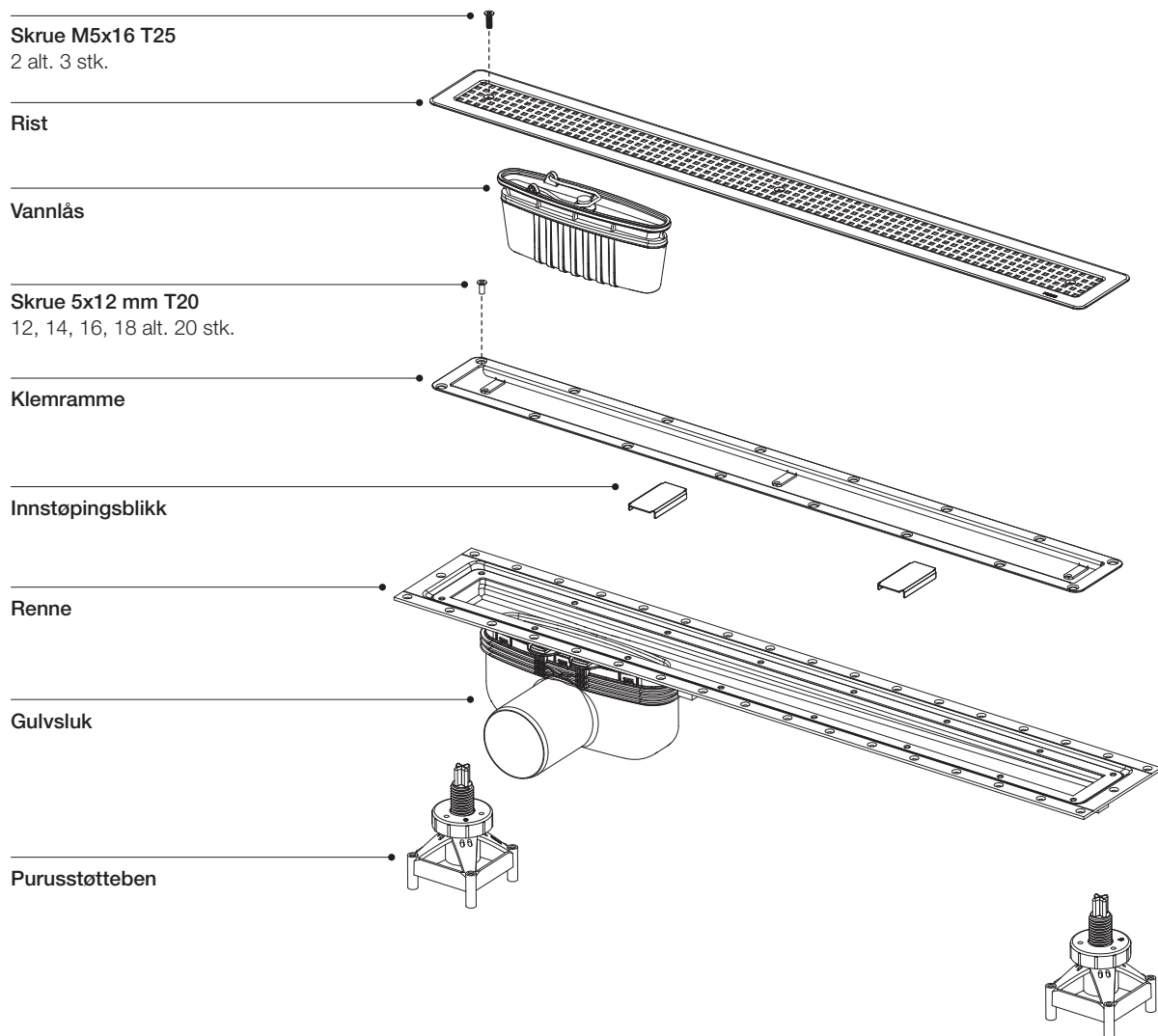


Skru fast silen. Bruk håndverktøy!

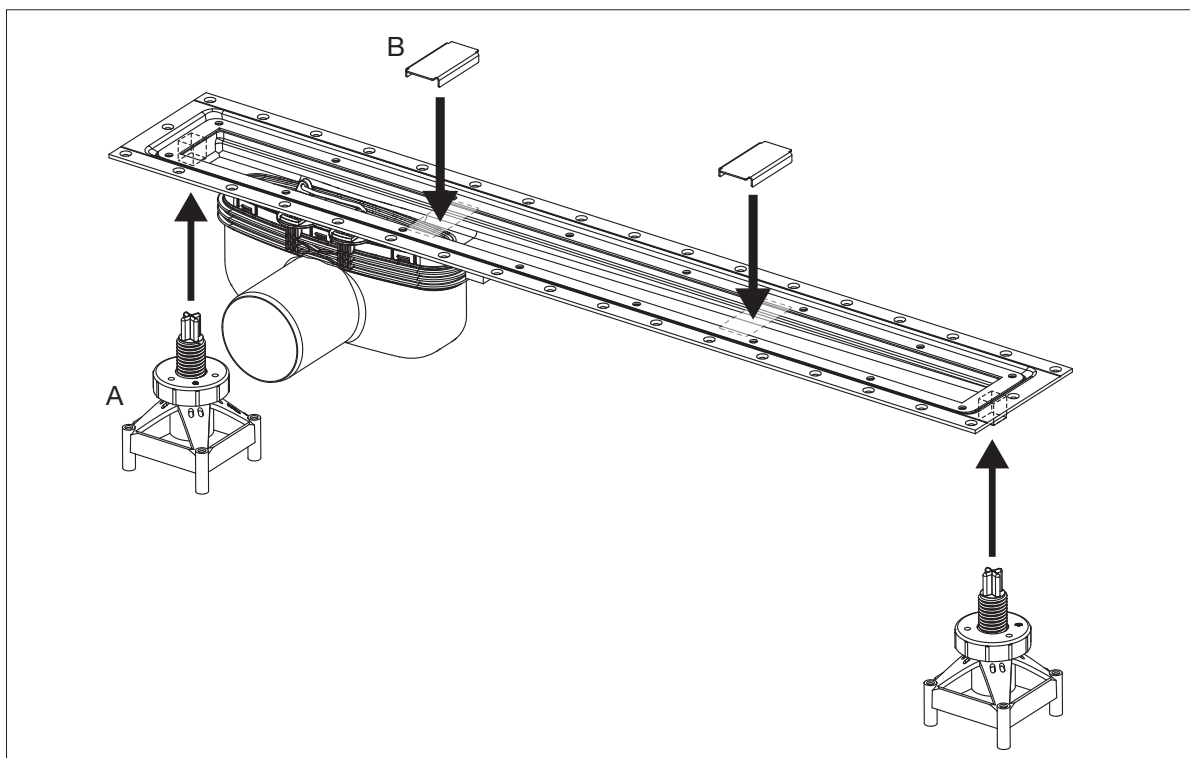
## Purus Line Vinyl Plus betongbjelkelag

For tilkobling av plastmatte som tetningssjikt skal GVKs bransjeregler følges.

OBS! Les nøye gjennom monteringsanvisningene før montering. Bør installeres av en autorisert rørlegger.

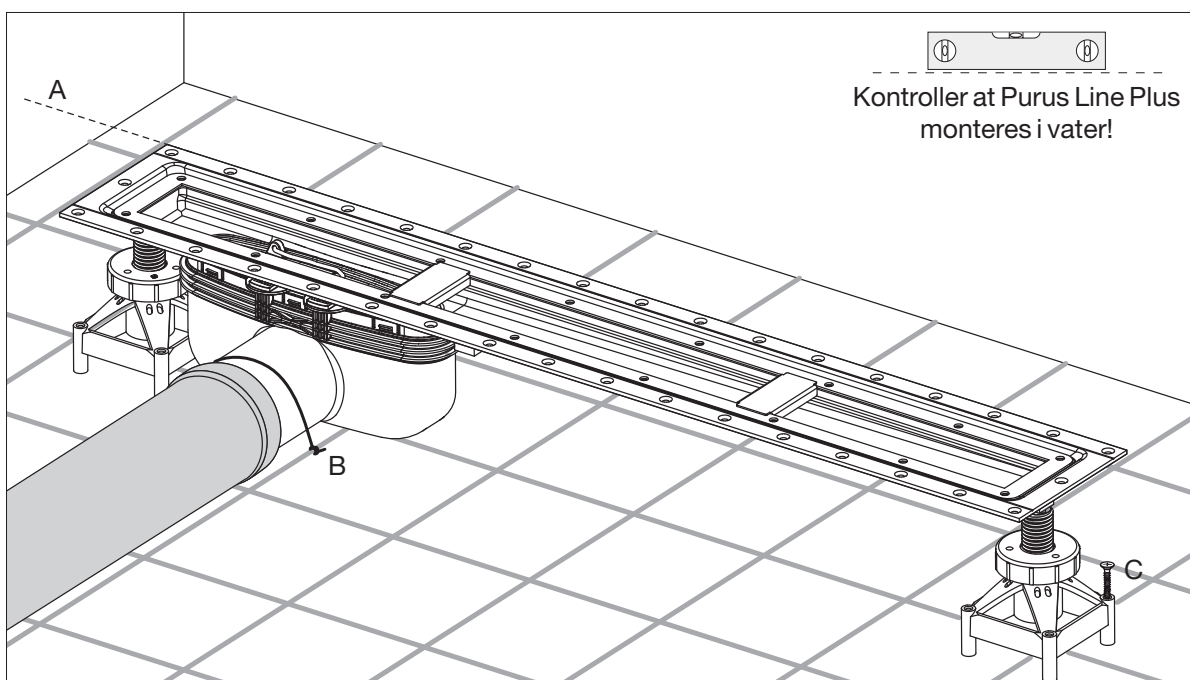


1



Feste for Purusstøtteben sitter på undersiden av gulvsluket.  
Trykk Purusstøttebenet på plass og juster til ønsket høyde (A).  
Plasser innstøpingsblikket i rennen for å unngå at det blir deformert under støpingen (B).

2

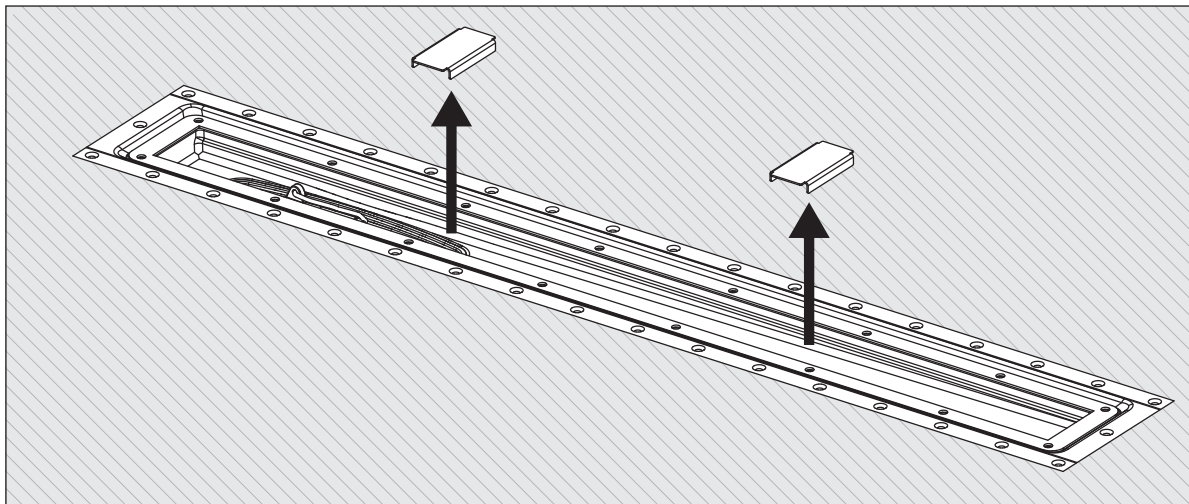


Kontroller at Purus Line Plus  
monteres i vater!

Purus Line Plus plasseres slik at overkanten flukter med det ferdig gulvet,  
dvs. på høyde med plastmatten (A).  
Koble til avløpet. Forankre til armeringsnettet med jernbindertråd (B).  
Purusstøttebenet kan spikres eller skrus fast i underlaget (C).

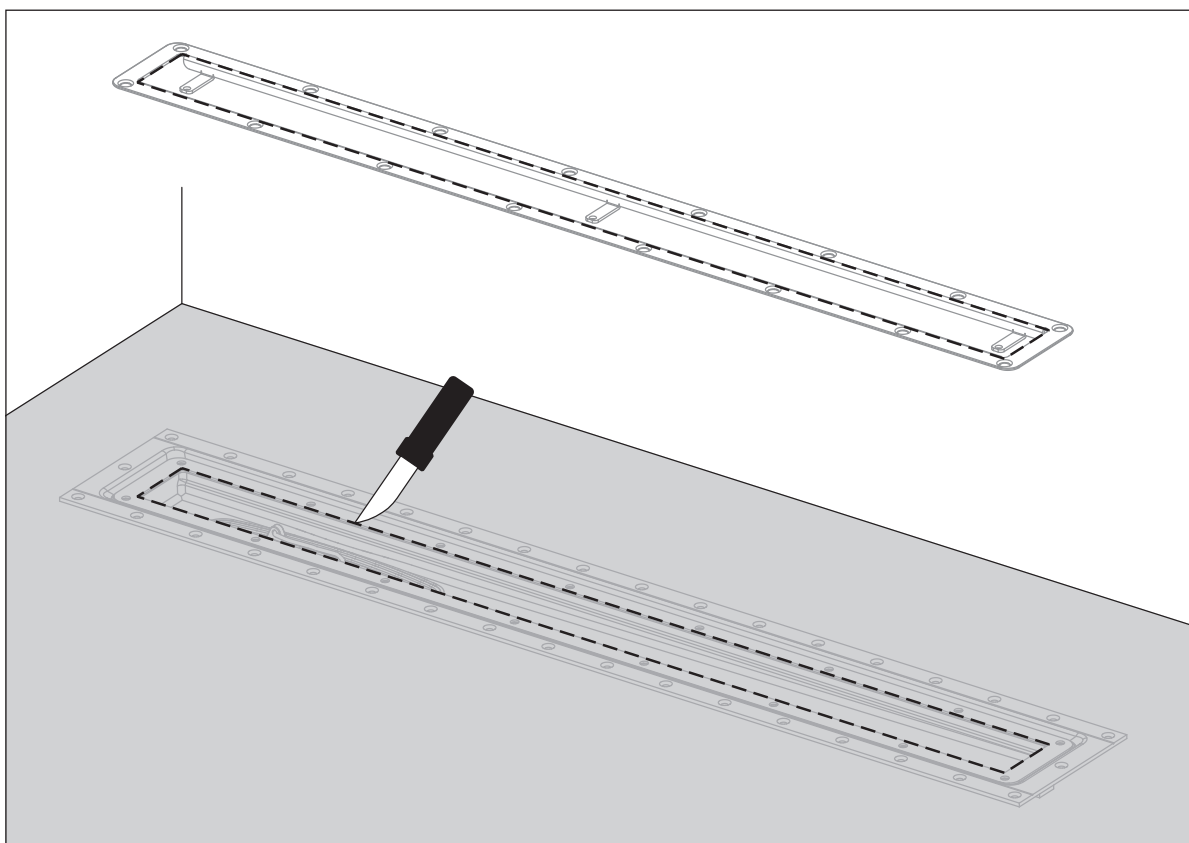


3



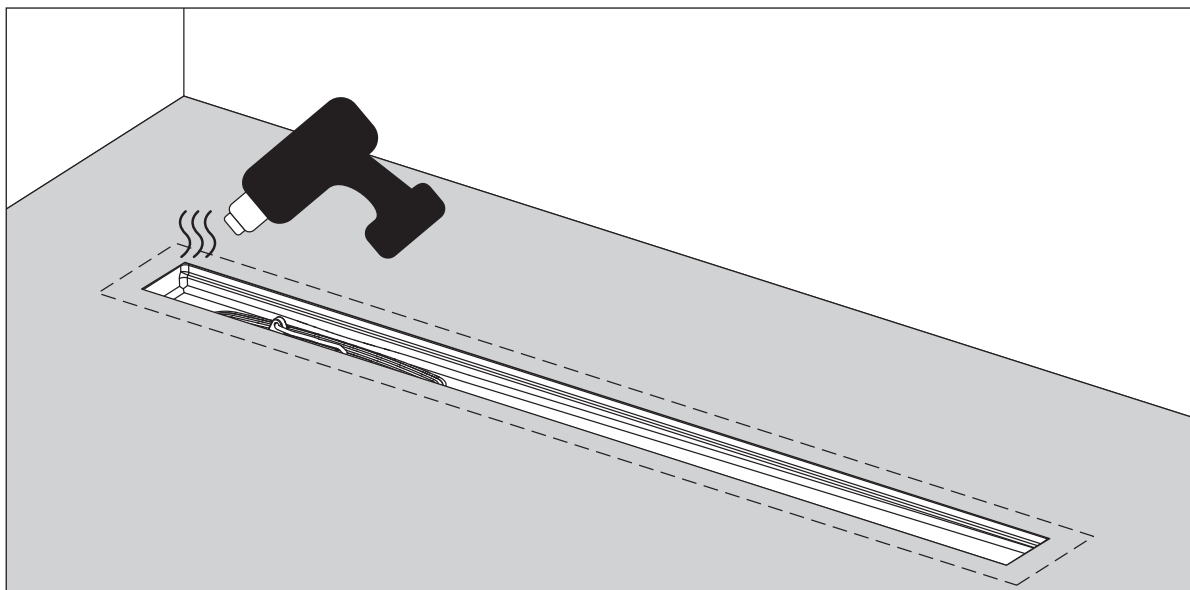
Gulvet sparkles. Fjern innstøpingsblikket.

4



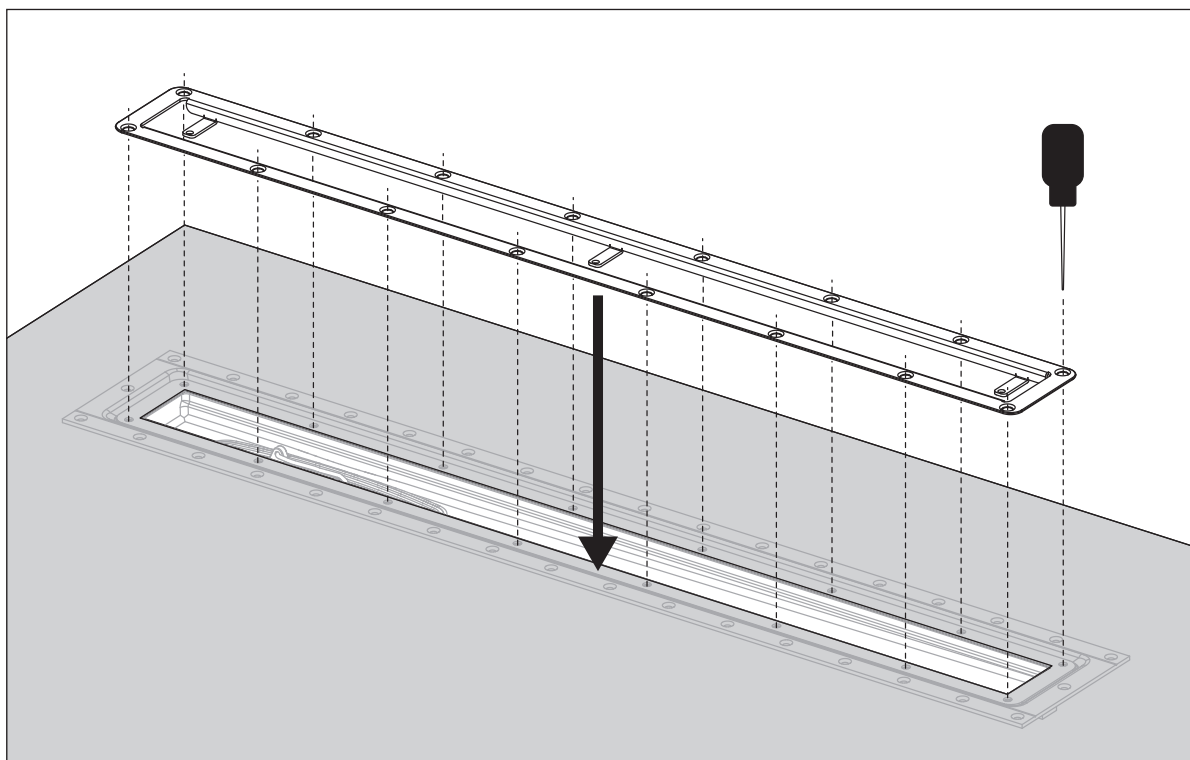
Plastmatten monteres ifølge montørens anvisninger.  
Bruk klemrammen som guide, og skjær ut et nøyaktig hull  
tilpasset den indre kanten på klemrammen.

5



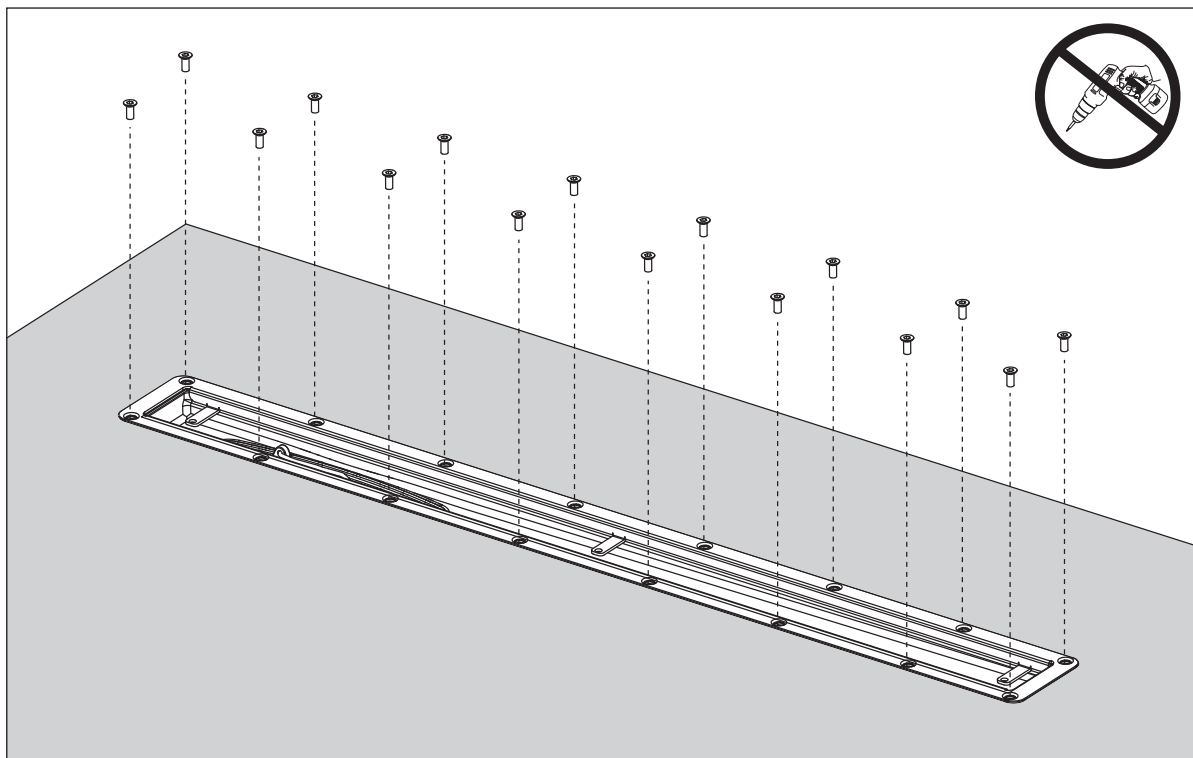
Varm opp kantene på matten slik at den blir myk. Kontroller med fingrene – men vær forsiktig, det er varmt!

6



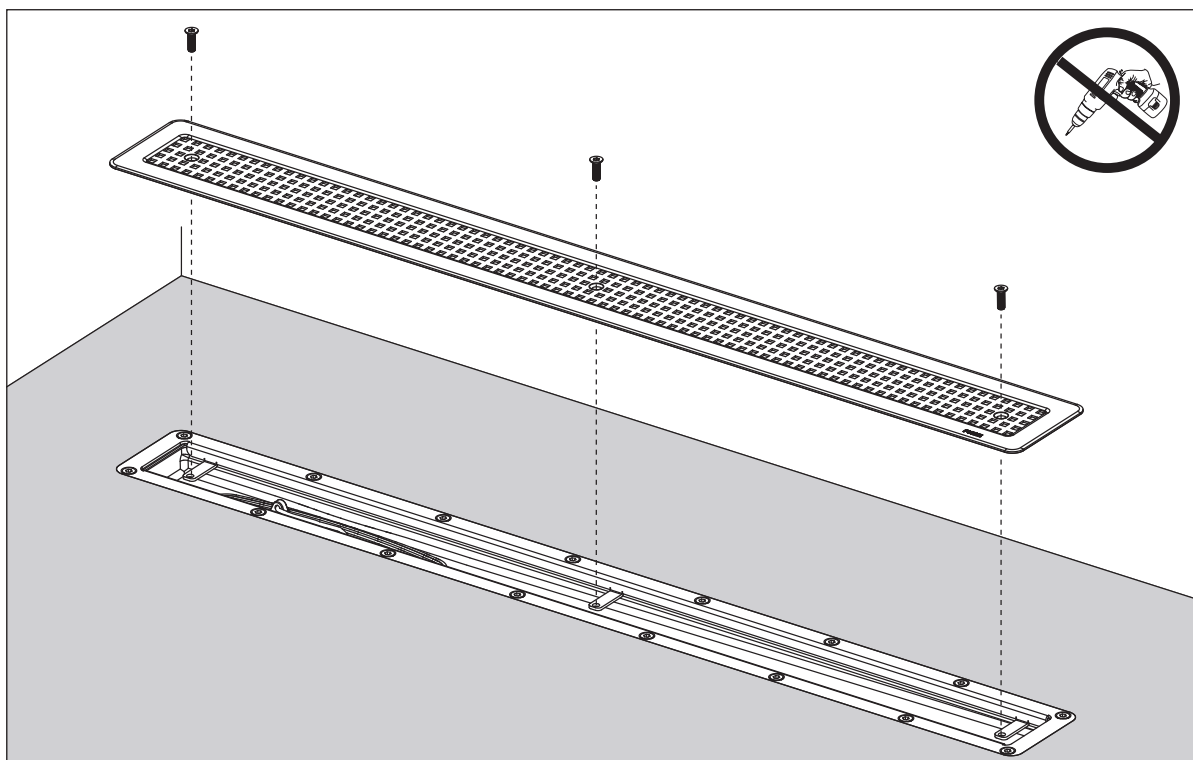
Legg klemrammen på plass og stikk hull til skruene med f.eks. en syl.  
Pass på at hullene i klemringen kommer rett over skrueshullene i rennen.

7



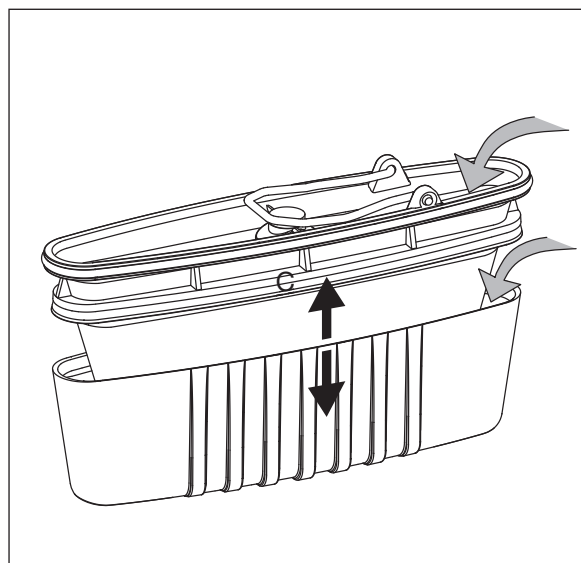
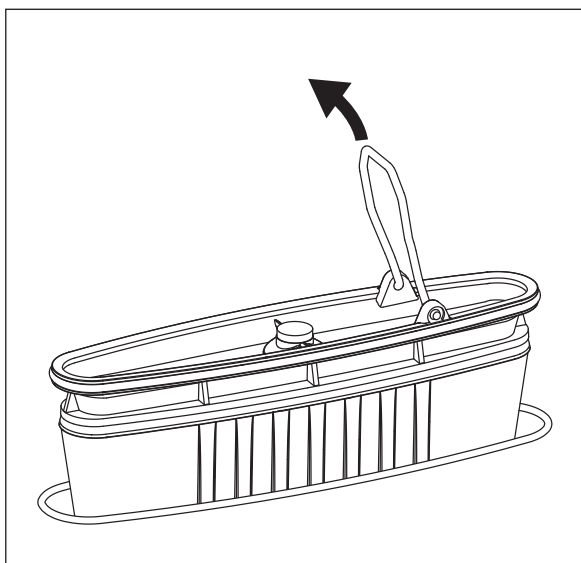
Varm om nødvendig opp matten igjen. Fest først skruene løst i hvert skrueshull.  
Trek deretter til skruene for hånd i omganger fra midten av klemrammen og utover til  
de bunner i skrueshullene. Bruk håndverktøy!

8



Skru fast silen. Bruk håndverktøy!

## Renhold og inspeksjon



Løft opp vannlåsinnsatsen.  
Spyl vannlåsen under kranen ved behov.  
Pass på at du åpner vannlåsen helt.  
Monter vannlåsen tilbake i sluket.

## Purus Line Vinyl Plus

### Ensure that industry regulations are followed.

You are allowed to install floor gullies yourself. If you wish to do so, contact your insurance company to find out what the conditions are. However, we recommend that the installation is carried out by a plumbing company authorised by the Säker Vatten organisation.

For further information, please see the industry regulations. Säker Vatten, [www.sakervatten.se](http://www.sakervatten.se)  
Swedish body monitoring plumbing companies

Svensk Våtrumskontroll, [www.gvk.se](http://www.gvk.se)  
Swedish Wetroom Inspection body

### Installation

The floor gully should be securely installed at a height which enables the waterproofing membrane to be sealed against the gully at the level of the waterproofing membrane.

Before beginning with the waterproofing membrane, read carefully through the waterproofing membrane supplier's installation instructions.

The building regulations issued by the National Board of Housing, Building and Planning (BBR: Boverkets byggregler) stipulate that the channel drain should be firmly screwed to the joist, to prevent movement between the drainage, substructure, waterproofing membrane and flooring.

The gully should be installed horizontally, with a maximum gradient of +/- 2 mm. Leave the protective cover on until the final floor treatment. The water trap insert should be fitted into the gully during installation.

AMA VVS & Kyl (General Material and Work Description for HVAC & Cooling) 16 stipulates that the minimum distance

between the gully and the wall should be 200 mm. For positioning nearer the wall, the combination of floor gully and waterproofing membrane should be approved as described in the industry regulations for Väggnära Golvbrunnar (Floor Gullies Close to Walls). See industry organisation websites. The floor gradient adjacent to the floor gully should be at least 1:150, to ensure drainage, but no greater than 1:50, to reduce the risk of slipping.

You are recommended to document the installation for future reference.

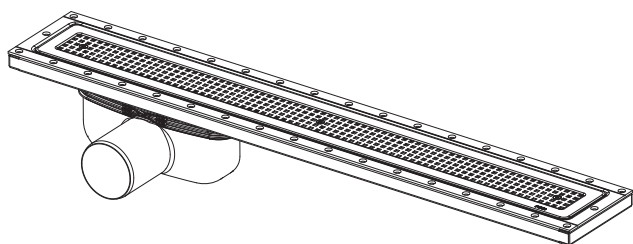
### Product information

Purus Line Vinyl Plus has been developed especially for laying of vinyl flooring and for installation on both concrete and wooden joists. It is available in lengths of 600, 700, 800, 900 and 1,000 mm, and has a designed grating which covers the underlying clamping frame.

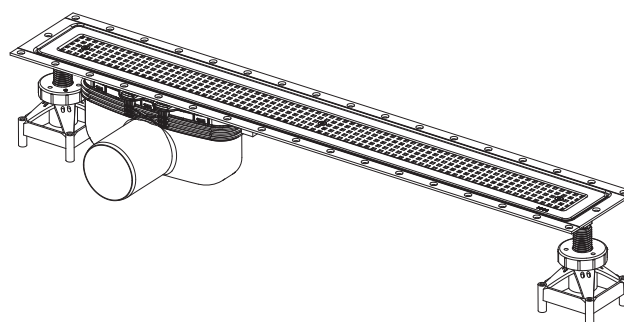
Its channel drain is made of ABS plastic with high resistance to chemicals, and is available with a number of different outlet options. The water trap has the patented NOOD function, which means that it has both a water trap and a mechanical trap to prevent odour transmission from the waste pipe. Even if the water dries out, it remains odour-tight. The channel drain has an inbuilt slope, which further contributes to hygiene.

Purus Line Vinyl Plus has a clamping frame made of 2 mm-thick stainless steel which, together with a 2 mm-thick gasket in EPDM rubber, ensures that water does not penetrate the underlying floor structure. The base of the clamping frame is gently rounded at the corners for optimal connection to the vinyl flooring. The vinyl flooring is heated with a hot air pistol and then shaped into the base of the clamping ring with the aid of the clamping frame. The clamping frame is then screwed firmly into the channel drain with a rubber gasket and vinyl flooring wedged between the clamping frame and channel drain.

### Purus Line Vinyl Plus Wooden Joists



### Purus Line Vinyl Plus Concrete Joists

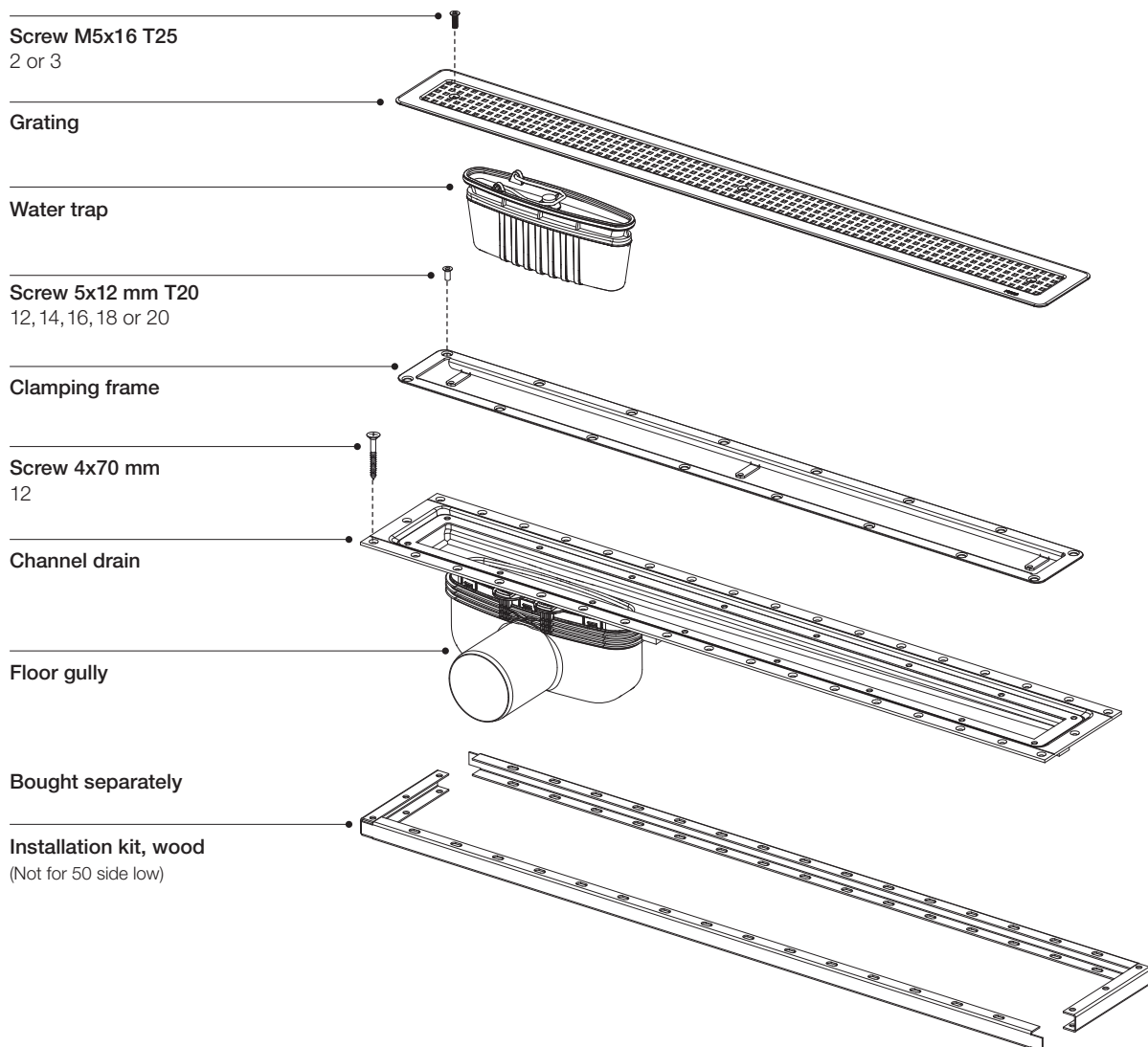


## Purus Line Vinyl Plus Wooden Joists

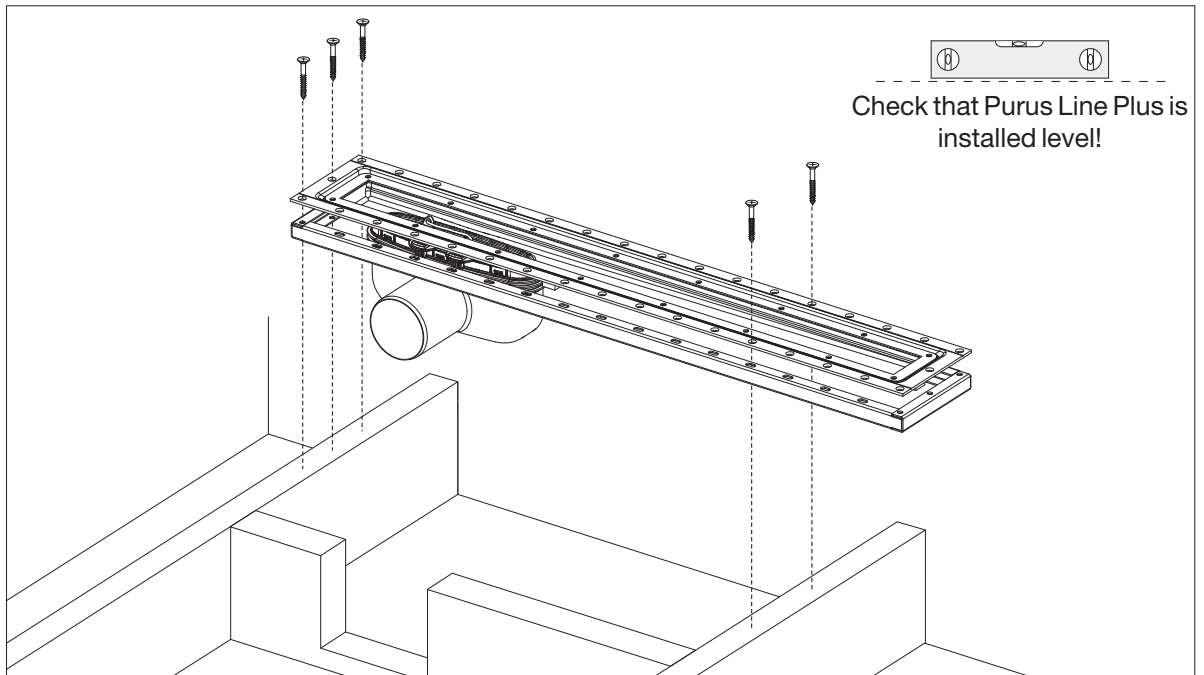
For laying of vinyl flooring as waterproofing membrane, GVK's industry regulations should be followed.

### Note!

Read the installation instructions carefully before installation. Should only be installed by a qualified plumber.

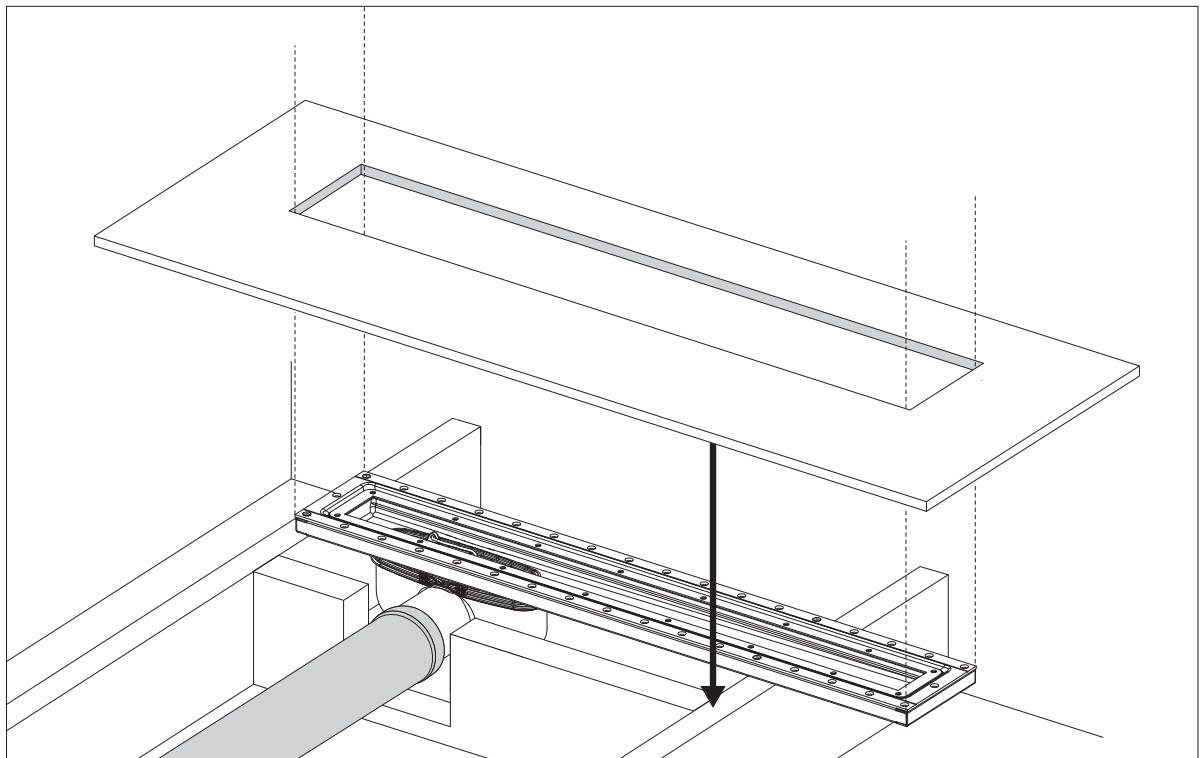


1



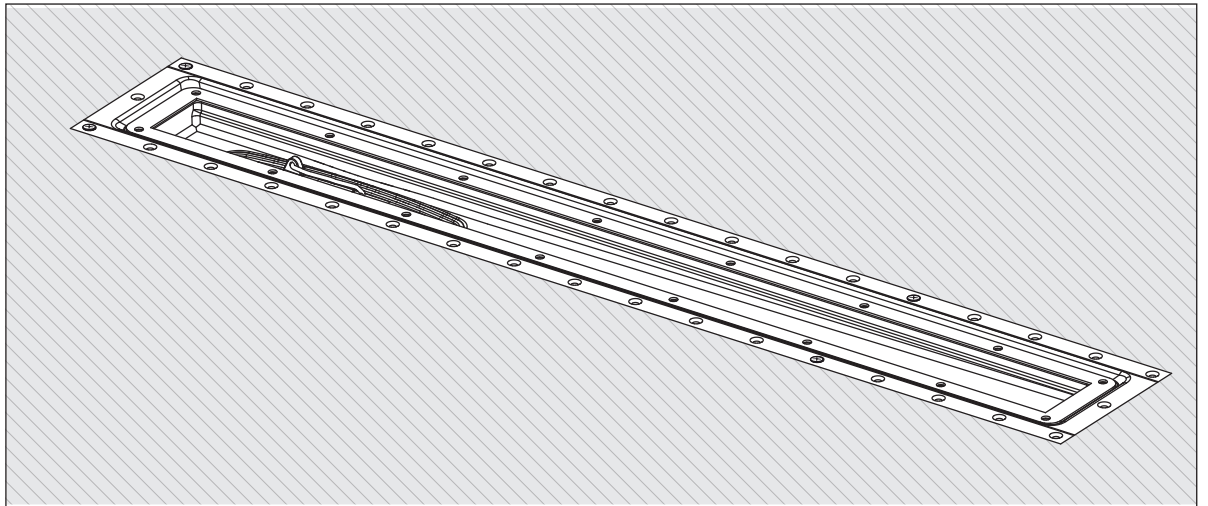
**Note!** Reinforce the wooden joist with noggings as necessary.  
Mount the channel drain and installation kit directly onto the wooden joists with the wood screws.  
The upper edge of Purus Line Plus should be level with the finished floor, i.e. level with the vinyl flooring.

2



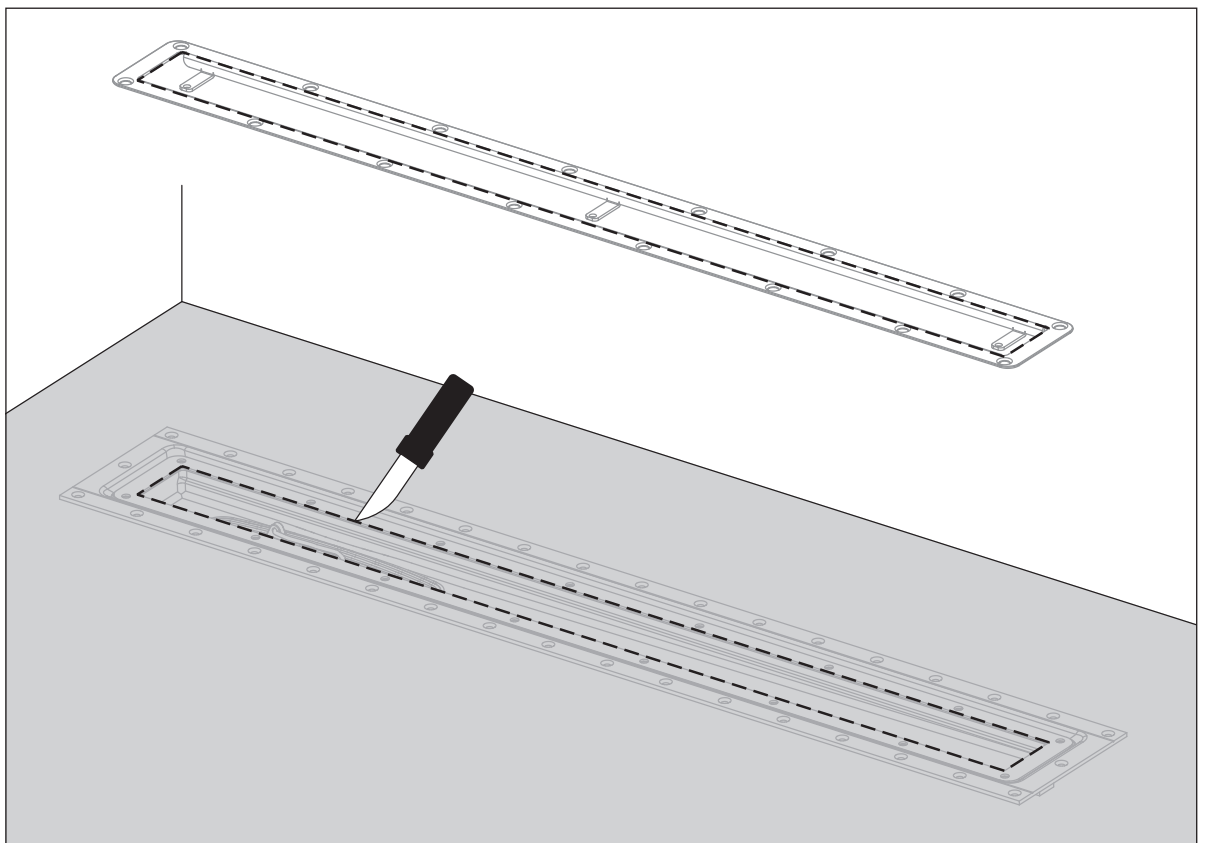
Connect to the drainage.  
Adjust the opening in the particle board to the size of the channel drain  
(W: 130, L: 630/730/830/930/1,030 mm).  
Install the particle board.

3



Screed the floor.

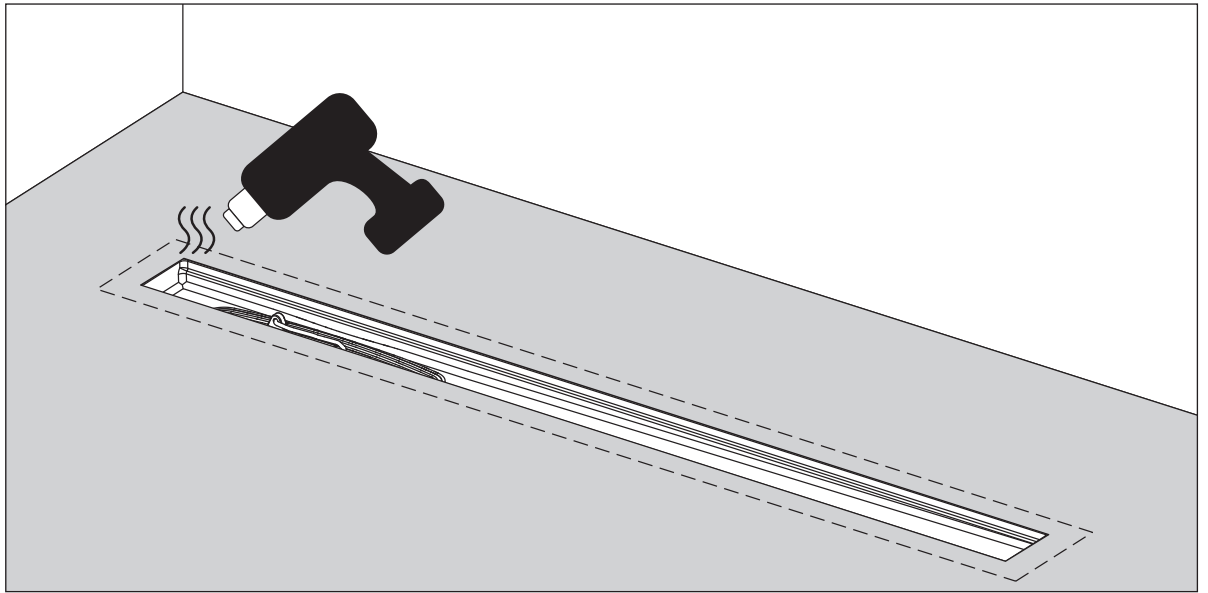
4



Lay the vinyl flooring as outlined in the installer's instructions.  
Use the clamping frame as a guide and carefully cut out a hole to match  
the inner edge of the clamping frame.

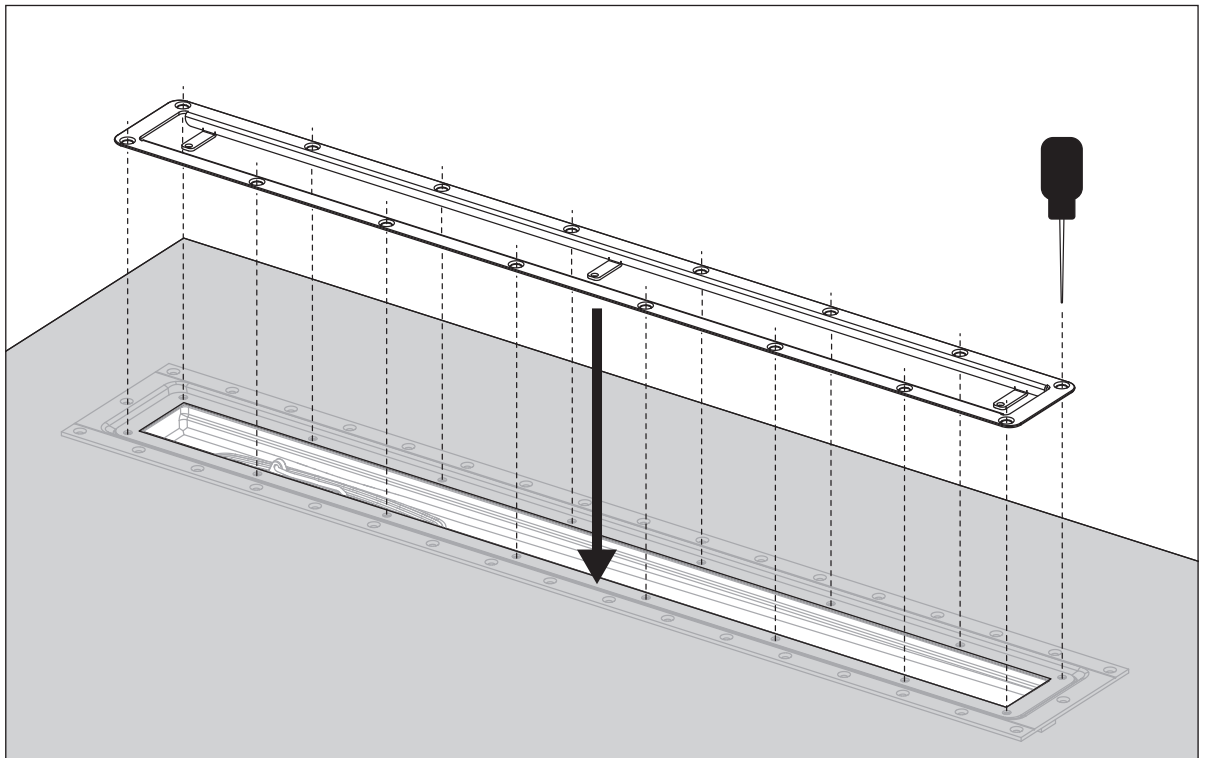


5



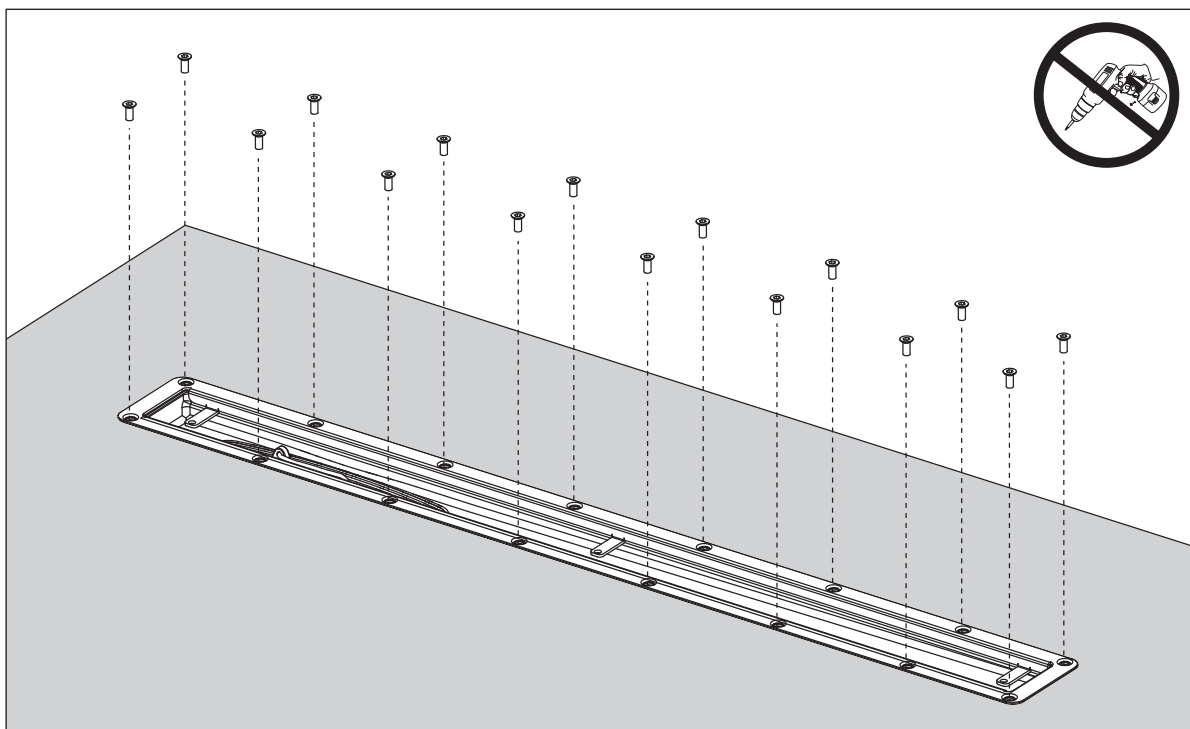
Heat the edges of the flooring so that it softens.  
Check this with your fingers – but be careful; it is hot!

6



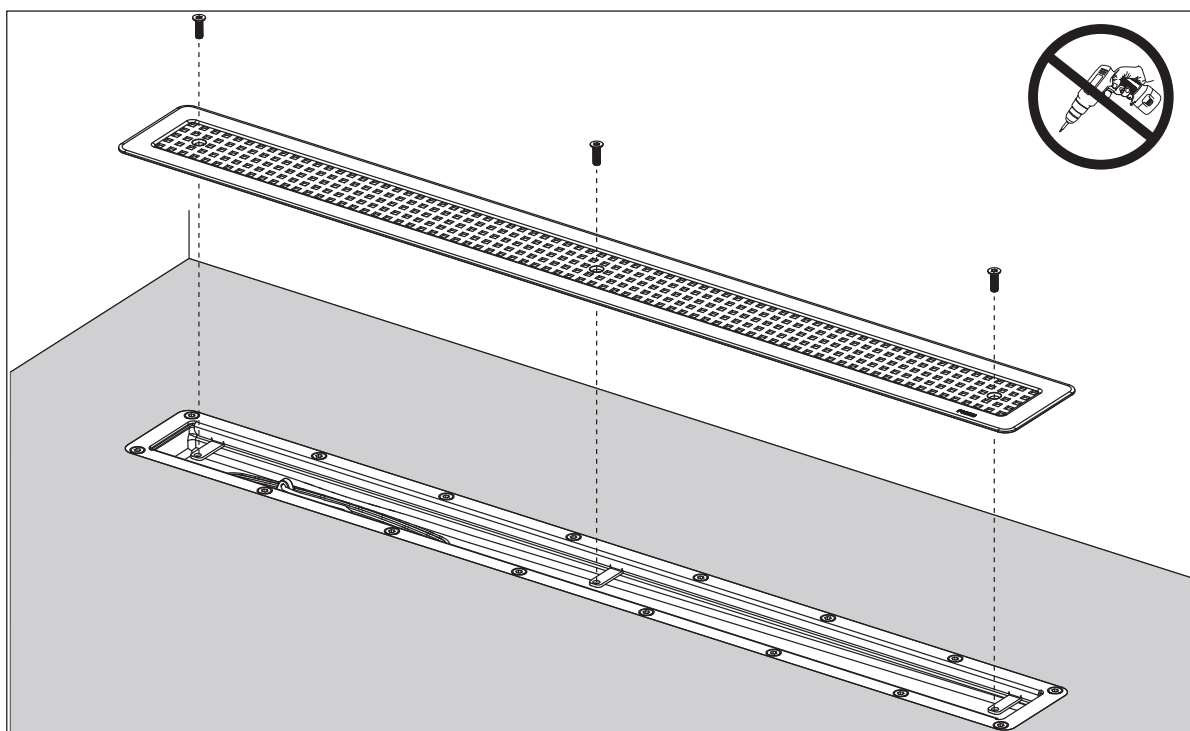
Lay the clamping frame in place and make holes for the screws with an awl or similar.  
Ensure that the holes of the clamping ring are immediately above the screw holes in  
the channel drain.

7



Reheat the flooring if necessary. Firstly, fix the screws loosely in each screw hole. Then tighten the screws by hand in stages, beginning with the middle of the clamping frame working outwards until they are screwed all the way in. Use hand tools!

8

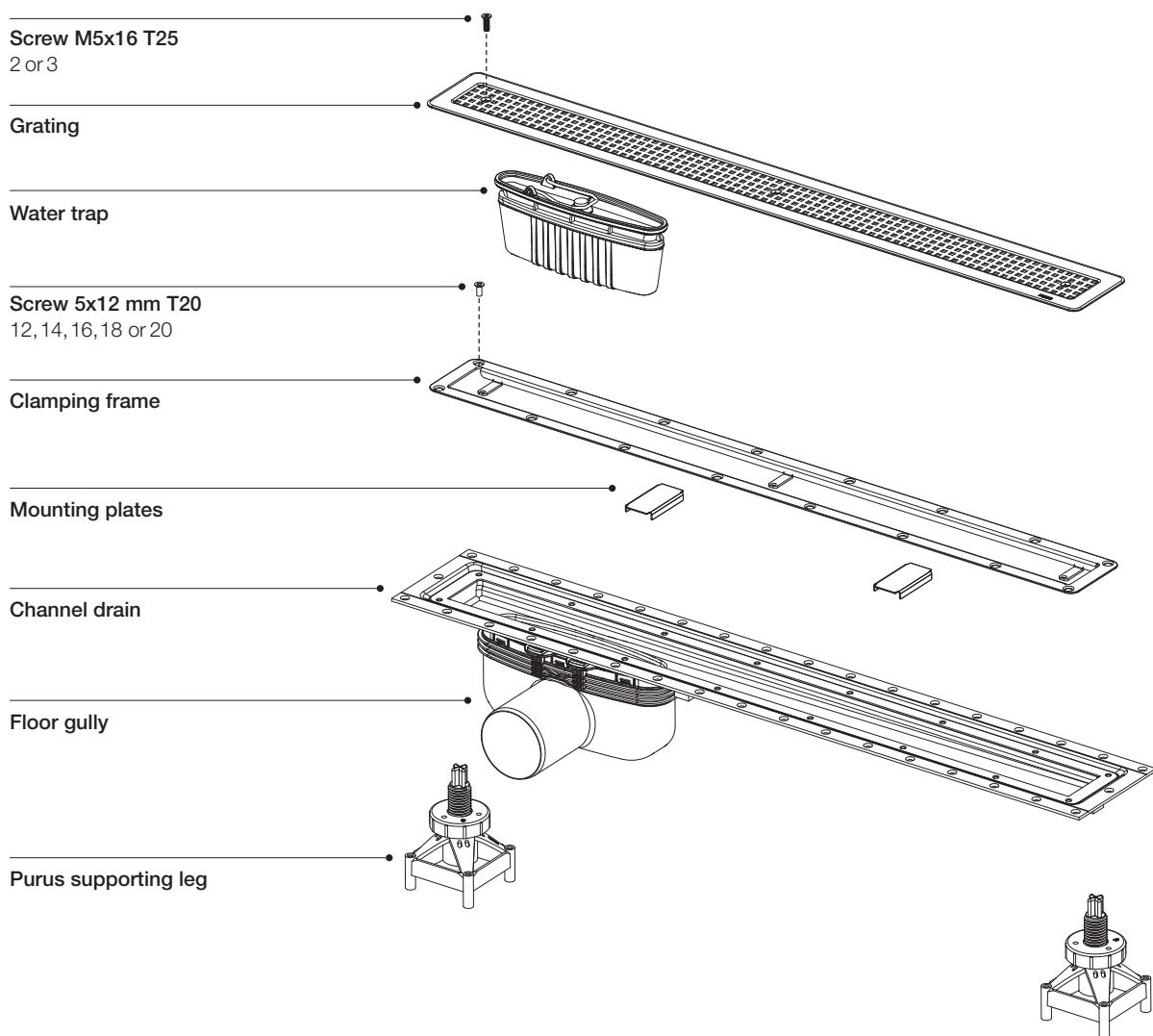


Screw the grating firmly into place. Use hand tools!

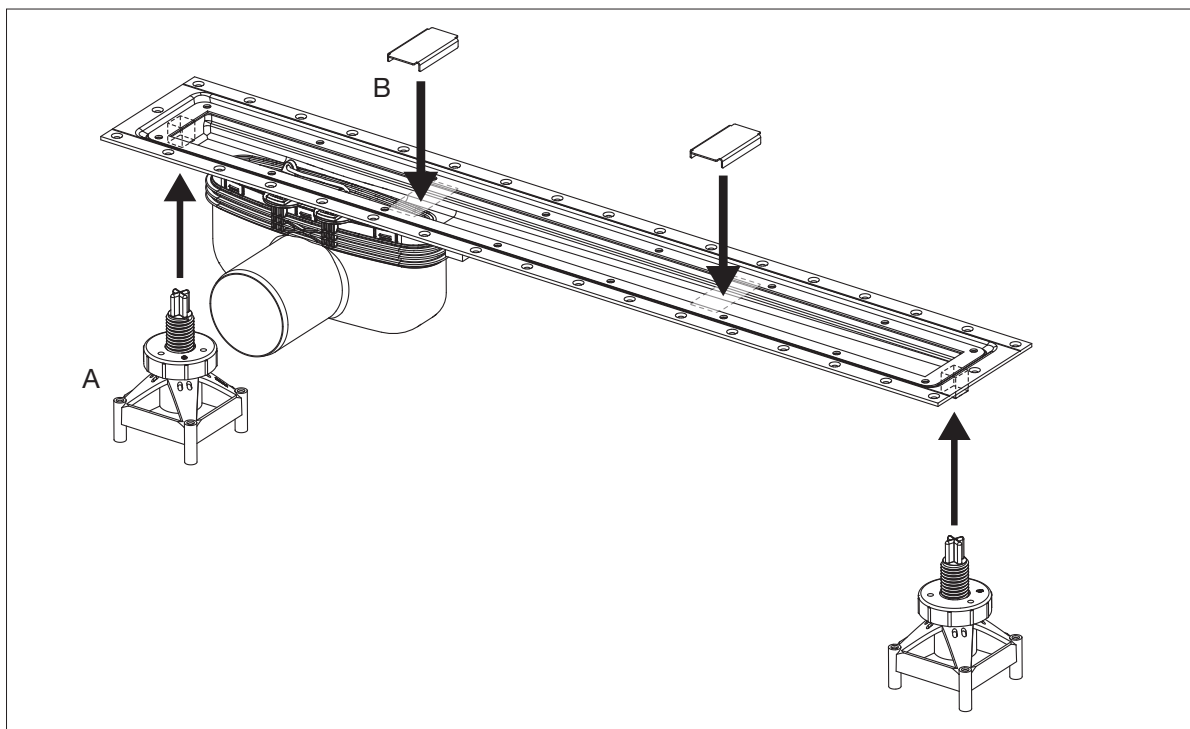
## Purus Line Vinyl Plus Concrete Joists

For laying of vinyl flooring as waterproofing membrane, GVK's industry regulations should be followed.

**Note!** Read the installation instructions carefully before installation. Should only be installed by a qualified plumber.

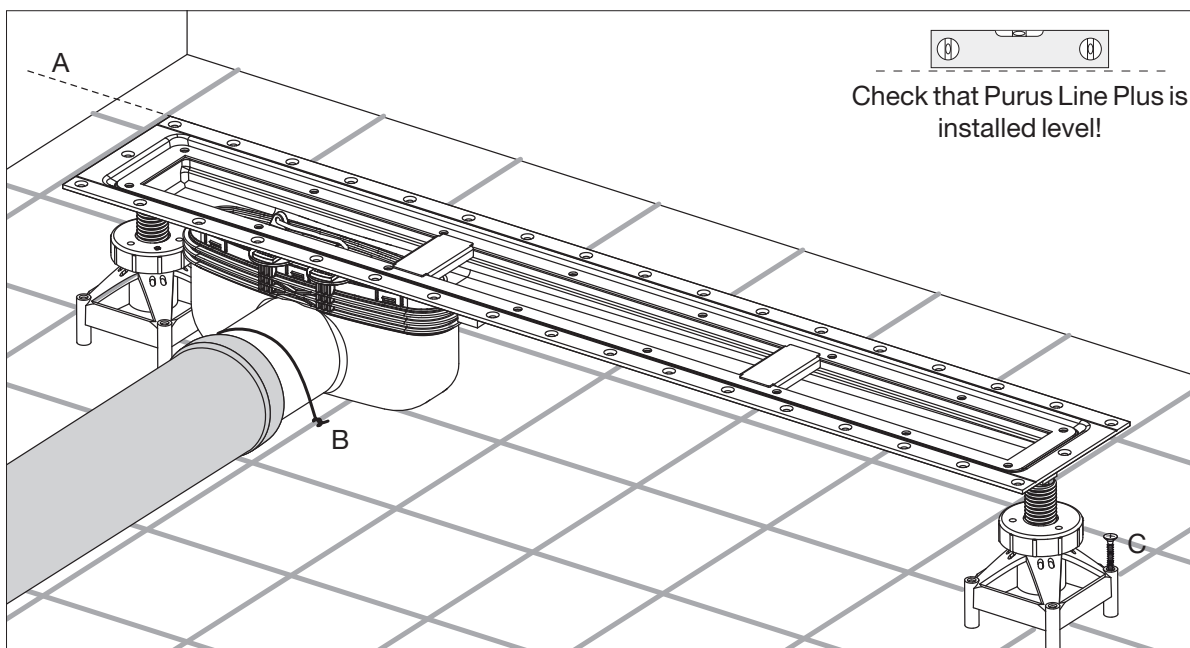


1



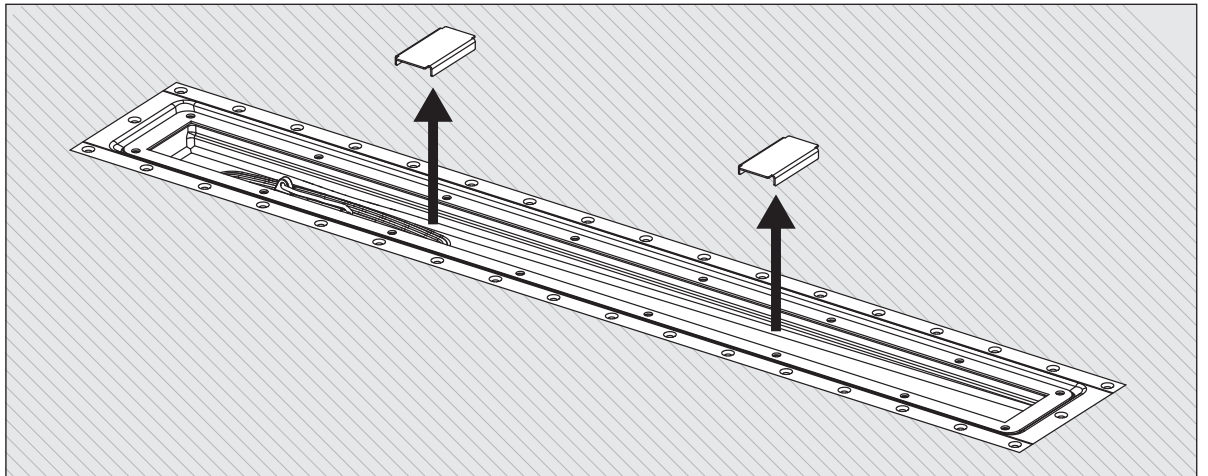
Underneath the floor gully are fasteners for the Purus supporting legs. Press the Purus supporting legs into place and adjust to the desired height (A). Place the mounting plates in the channel drain to prevent it becoming deformed when the concrete is cast (B).

2



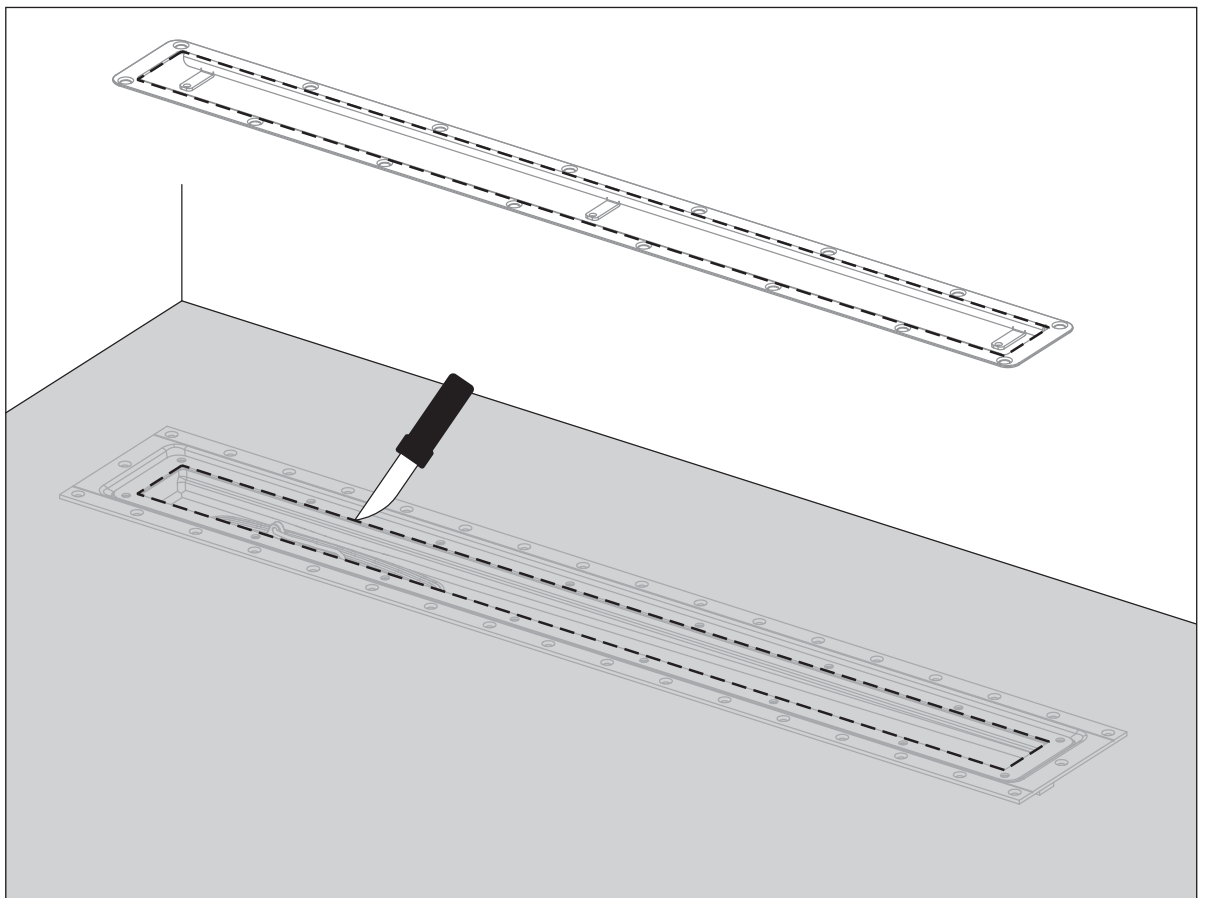
Position Purus Line Plus with the upper edge level with the finished floor, i.e. level with the vinyl flooring. Connect to the drainage. Attach to the reinforcement net with tying wire (B). The Purus supporting legs can be nailed or screwed to the substructure (C).

3



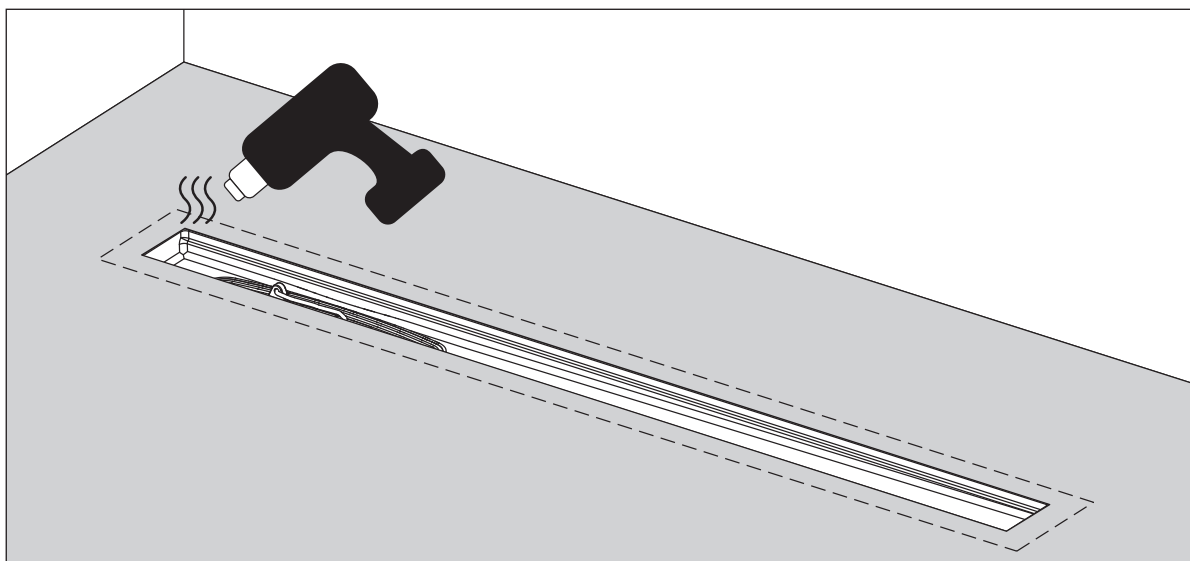
Screed the floor. Remove the mounting plates.

4



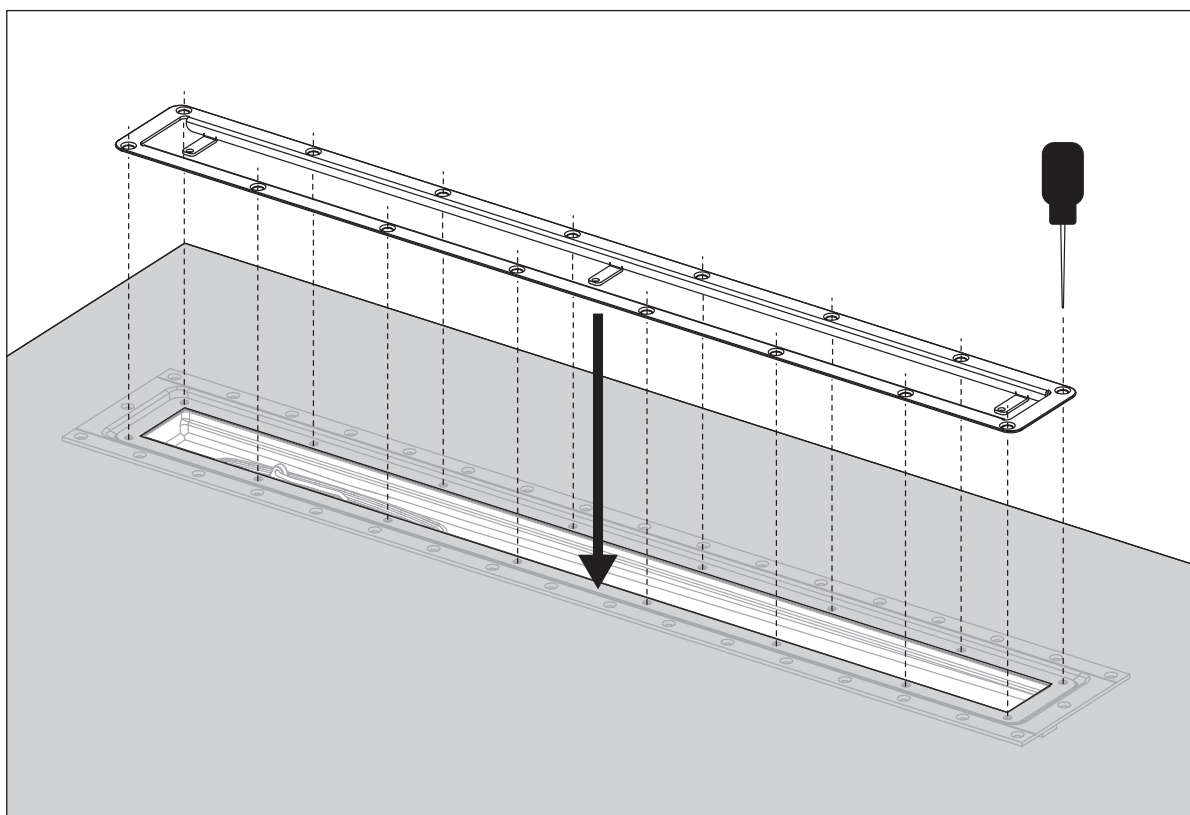
Lay the vinyl flooring as outlined in the installer's instructions.  
Use the clamping frame as a guide and carefully cut out a hole  
to match the inner edge of the clamping frame.

5



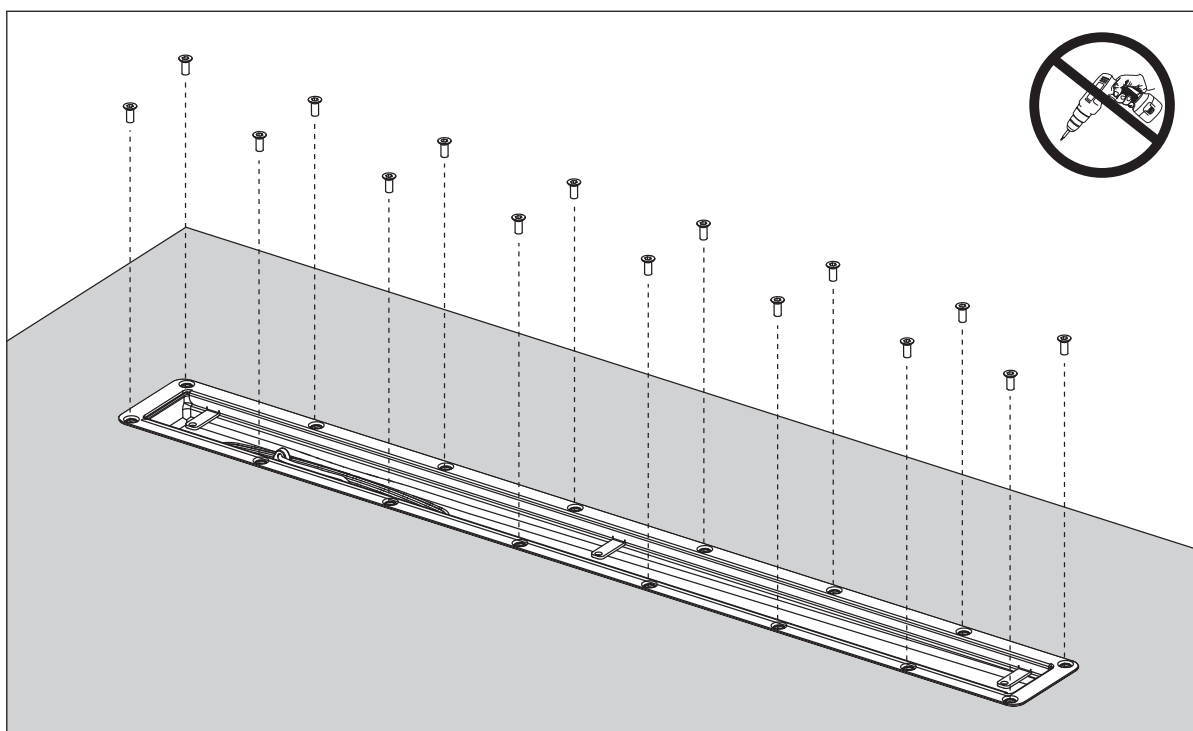
Heat the edges of the flooring so that it softens.  
Check this with your fingers – but be careful; it is hot!

6



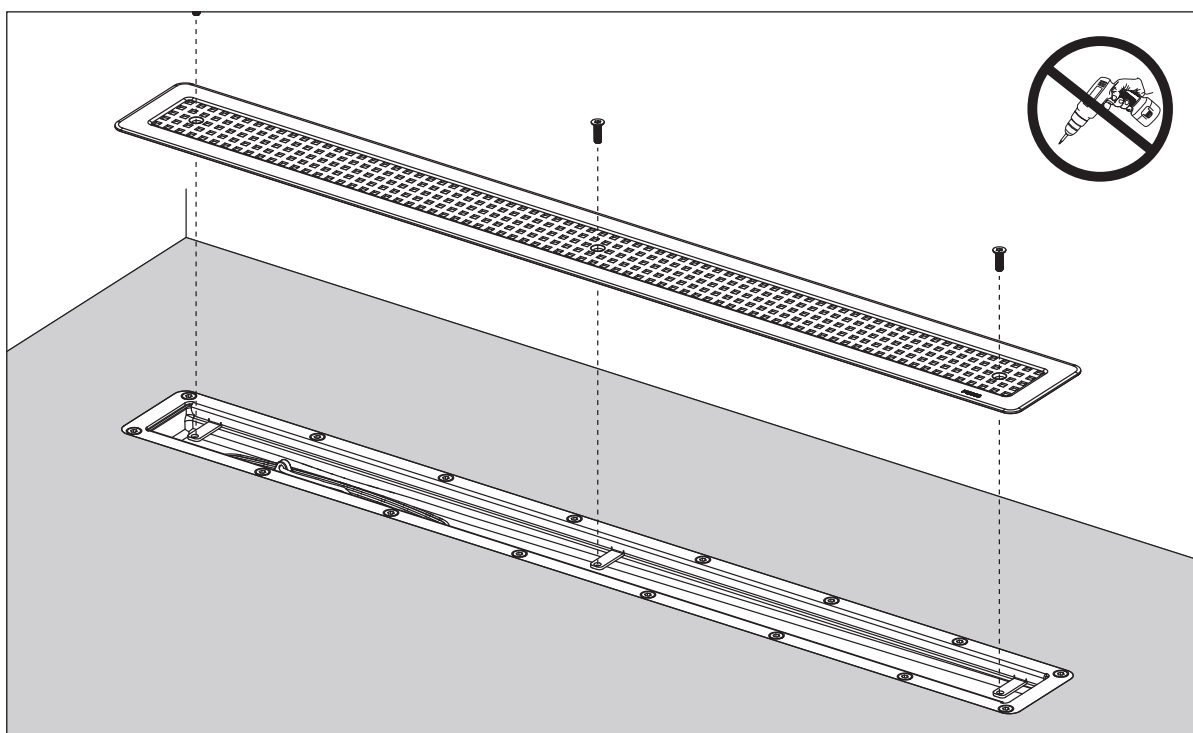
Lay the clamping frame in place and make holes for the screws with an awl or similar.  
Ensure that the holes of the clamping ring are immediately above the screw holes in  
the channel drain.

7



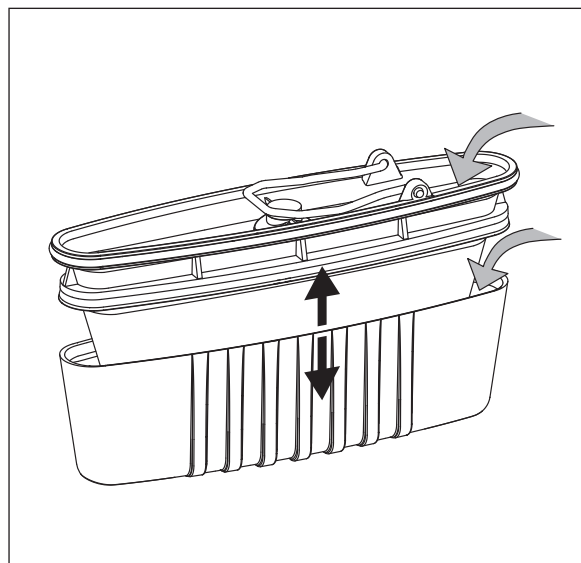
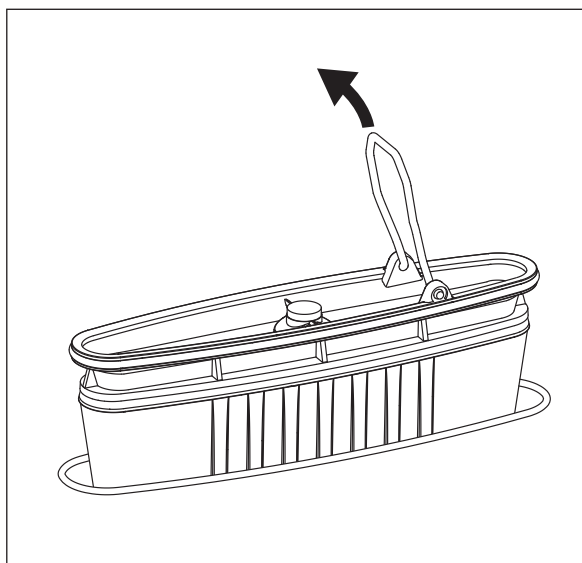
Reheat the flooring if necessary. Firstly, fix the screws loosely in each screw hole. Then tighten the screws by hand in stages, beginning with the middle of the clamping frame working outwards until they are screwed all the way in. Use hand tools!

8



Screw the grating firmly into place. Use hand tools!

## Cleaning and inspection



Lift the water trap insert.  
Rinse the water trap under the tap if necessary.  
Make sure that you open the water trap completely.  
Reinstall the water trap in the gully.