

Produktdatablad

GULVRENNE 1000x200

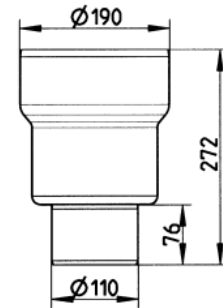
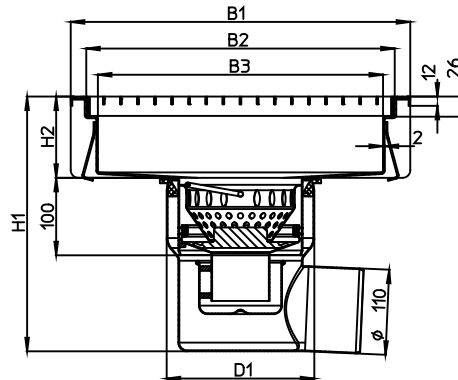
-Gulv; betong, acryl, epoxy

-Utløp ; bunn Ø75/Ø110 , side Ø110

-Rustfritt stål AISI304/EN1.4301

Typenummer : 670DK010-05BA

NRF.NR : 3396463



Dersom det ønskes bunnutløp, merkes dette i bestilling

NRF.NR	B2	B1	B3	H1	H2	D1
3396463	1000x200	1037x237	167x1000	315-375	110	Ø190

- Leveres med gitterrist som standard, belastning ca. 1000 kg. Spesifiser dersom andre type rister ønskes.
- Silkurv er standard ca. 1 ltr. (kan leveres med sandfang)
- Vannlås- oppløftbar 3,2 l pr.sek.
- Brønnene leveres som standard i materiale AISI 304 Pakninger i EPDM gummi.

Godkjenning SINTEF PS Nr. 3079



KEEPING UP THE FLOW