

LEGGEANVISNING



SKARPNES

www.skarpnes.com



GENERELL

Innføring i legging av steintak

Se videre den komprimerte leggeanvisning for den enkelte type stein

Siste versjon kan lastes ned på www.skarpnes.com

UTG. 1 - 2012

INNHold

1. Takets underkonstruksjon

- 1.1 Takløsning.....3
- 1.2 Undertak.....3

2. Lekting

- 2.1 Verktøy.....4
- 2.2 Generelle råd ved legging.....4
- 2.3 Fremgangsmåte ved lekting.....4
- 2.4 Dimensjonering.....5
- 2.5 Planlegging av leveransen.....5

3. Legging av tak

- 3.1 Mottak av stein på tak.....6
- 3.2 Generelle råd ved legging.....7
- 3.3 Innfestning.....7

4. Detaljløsninger

- 4.1 Mønnet.....9
- 4.2 Løsninger i forbindelse med gavl.....10
- 4.3 Valm.....10
- 4.4 Gradrenne.....11
- 4.5 Gjennomføringer.....11
- 4.6 Montering av taksikring..... 11

5. Produkt

- 5.1 FDV dokumentasjon.....13
- 5.2 Vedlikehold.....14

6. Kontrollskjema

1. TAKETS UNDERKONSTRUKSJON

1.1 Takløsning

Målet ved tekking av tak er å bygge et estetisk pent tak som beskytter huset mot vær og vind.

Riktig oppbygging av taket er et viktig skritt mot en god takløsning med lang holdbarhet. I hovedtrekk finnes det 2 måter å bygge opp et skråtak på:

1. Tak med et luftesjikt hvor det kun luftes mellom taktekking og undertaket. Denne type løsning krever diffusjonsåpent undetakmateriale.
2. Tak med to luftesjikt hvor det strømmer luft både mellom undertaket og taktekkingen, samt under undertaket og isolasjon. Denne formen kan bygges opp på litt forskjellige måter med ulike materialer.

Uansett hvilken oppbygning som velges er det to viktige prinsipper som må følges for å oppnå en god og varig takløsning.

1. 1. God sirkulasjon av luft sørger for en tørr og problemfri takløsning. Kondens/fuktighet på undertaket må få muligheter til å ledes bort. Hvis dette mot formodning ikke skjer, vil det skape et konstant fuktig miljø som er ideelt for råte.
2. 2. En kald takflate sørger for en isfri og sikker takløsning. Varmegjennomgang i takflaten fører til at snø på taket smelter. Dette kan videre forårsake problemer i form av isdannelse som kan føre til lekkasjer ved smelting pluss personfare i form av istapper/isras.

Løsningen for å oppnå en kald takflate er riktig oppbygning av undertaket med tilstrekkelig isolering, vindtetting og til slutt utlufting. Tilstrekkelig utlufting transporterer eventuelle moderate mengder varme bort fra undertaket, slik at takflaten forblir kald.

1.2 Undertak

NBI generelt om undertak og stein:

Steintak kan i utgangspunktet legges fra 15 graders fall og oppover. Det forutsettes da bærende undertak opptil 18 graders fall. Fra 18 grader og oppover sier eventuelt undertakets leverandør om produktet kan brukes eller ei. I alle tilfeller må en påse at undertaket har tette omlegg og er fri for skader. jfr. Byggdetaljblad 525.866.

Skarpnes om undertak:

Vi anbefaler bærende undertak opp til 22 graders fall og i spesielt værharde strøk. Noen typer stein kan ikke brukes så langt ned som 15 grader, sjekk komprimert anvisning for den enkelte type stein. Ved bruk av forenklet undertak og da spesielt et sjiktløsninger er det viktig med god tetting i alle detaljer.

NB! Sjekk leverandør av undertak og stein for hva som tillates!

2. LEKTING

2.1 Verktøy

Sag, hammer, tommestokk, målebånd, krittspor/rettholt, drill og event. vinkelkutter.

2.2 Generelle råd ved lekting

Vi anbefaler å montere bordtakbeslag/takrenner og fuglelister før taksteinen legges. Dermed unngår man å måtte skyve nederste rad opp for montering av dette senere.

Husk å avpasse takstein til takrenne i forhold til hverandre slik at regnvannet treffer takrennen, og at eventuelt snøras går klar. Se forøvrig produsentens leggeanvisning.

Det anbefales å bruke impregnerte sløyfer og lekter. Dette er en fordel spesielt ved lave takvinkler og i værharde strøk.

2.3 Fremgangsmåte ved lekting

Monter sløyfene slik at de klemmer sammen skjøter og omlegg i underlagsmaterialene. Dette gjøres for å sikre et vind- og vanntett undertak.

Nederste lekte monteres slik at loddlinjen går parallelt med pannebordet. For å få samme vinkel på taksteinen i nederste rad, må nederste lekte fores opp.

Ved montering av mønekam anbefaler vi bruk av møneskrubrakett for å oppnå best mulig utlufting og enkel justering av høyden på mønekammen.

Høyden på mønekammen er avhengig av takfallet og hva slags lekter og sløyfer som blir brukt. Av denne grunn anbefaler vi å prøve ut høyden med noen stein og mønepanner.

Øverste lekte monteres slik at mønesteinen dekker godt ned på øverste steinrad. Eventuelt kan det brukes en takstein for å få plassert øverste lekte så nær mønekammen som mulig.

De øvrige lektene fordeles med jevn avstand over resten av taket. Det måles fra overkant nest nederst lekte til overkant øverste lekte.

Eksempel på utregning av lekteavstand

$$\begin{aligned} \text{Taklengde/Maks lekteavstand} &= \text{Antall rader*} \\ \text{Taklengde/Antall rader} &= \text{Lekteavstand} \end{aligned}$$

*Rund av oppover til nærmeste hele tall

NB! taktegl må lektes innenfor gitte mål

2.4 Dimensjonering

Sløyfer

Minste tillatte sløyfedyde er 23 mm for å oppnå en god utlufting av undertaket. Noen oppbygninger av undertak krever mer, vi henviser derfor til leverandør av undertak.

Lekter

Når det gjelder dimensjonering på lekter henviser vi til byggdetaljblad 544. 101 som retningsgivende. Snølastkravet varierer avhengig av stedet. Sjekk hvilken snølast din kommune har.

Minste lektedimensjoner

Snølast på mark kN/m ²	Sperreavstand 0,6 m	Sperreavstand 1,2 m
3,0	30x48	36x73
3,5	30x48	36x98/48x48
4,0	30x48	36x98
5,0	30x48	48x73

Se forøvrig byggdetaljblad 544.101 og NS-EN 1991.

2.5 Planlegging av leveransen

Beregn hvor mange stein som trengs og hvordan de skal legges ut på taket (se illustrasjon s.6, eller video www.skarpnes.com).

- Sørg for å få med alt til leveransen og i riktige mengder
- Oppgi riktig adresse og mobilnummer til byggeplass
- Husk ryddig byggeplass fører til bedre tilgang og mindre bæring

- Sørg for å være nok mannskap ved mottak. Det regnes minst to mann på tak, og at de tar imot minst 1 100 stein i timen, ellers beregnes timepris. Hvis en ikke har trening i dette, eller at taket er stort, så er det en fordel med flere enn 2 personer.

Mer informasjon angående leveransen kan ses på www.skarpnes.com/ordre

3. LEGGING AV TAK

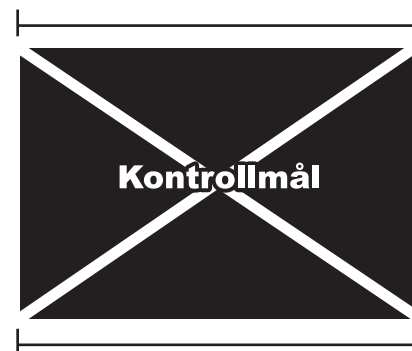
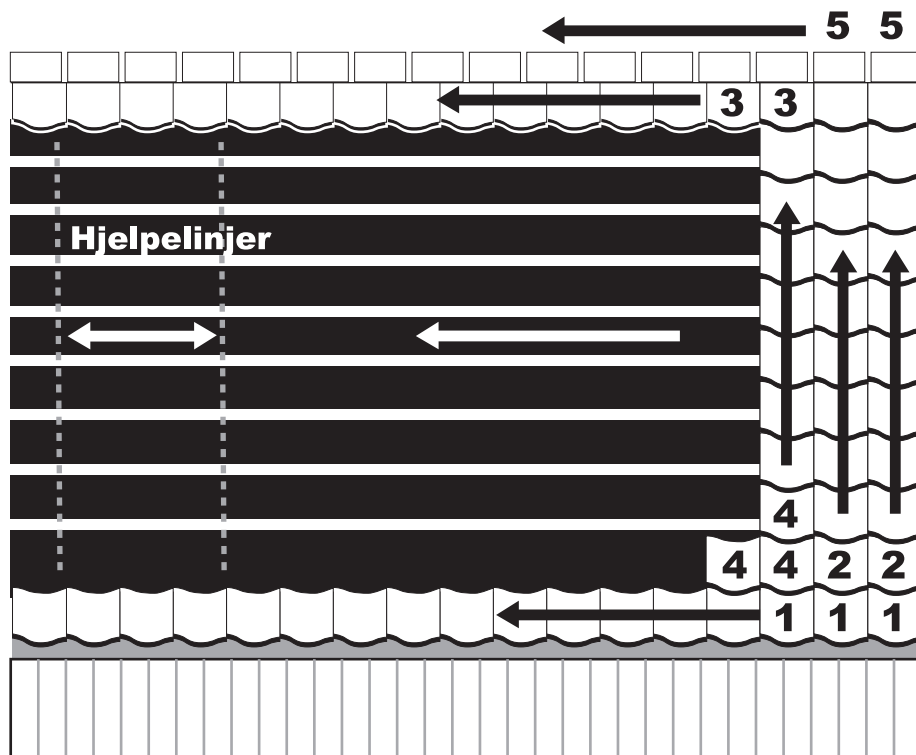
3.1 Mottak av stein på tak

Før man begynner sjekkes mål ved møne og takfot (raft) samt diagonaler. Da kan eventuelle skjevheter fanges opp i starten (spesielt viktig på eldre hus).

1. Begynn leggingen nederst i høyre hjørne av taket og legg hele nederste steinrad. Hver stein kan forskyves slik at tilpasning kan foretas.
2. Legg to steinrader langs høyre gavl fra takfot til møne.
3. Legg den øverste steinraden på begge sider av mønet. Eventuelt benyttes krittspor som beskrevet i punkt 4.
4. Fullfør tekkingen fra høyre mot venstre. Taksteinene legges nedenfra og opp. Kontroller retning på minst hver tiende rekke. Bruk krittspor.
5. Monter mønebånd og mønepanne på mønekammen. Påse at mønepannene har støtte på mønekam/takstein. Ved legging av T-møner, kryssmøner, startes leggingen med disse først for å få korrekt begynnelse og ende på mønene.

Se hvordan pakkene plasseres utover taket på:

www.skarpnes.com

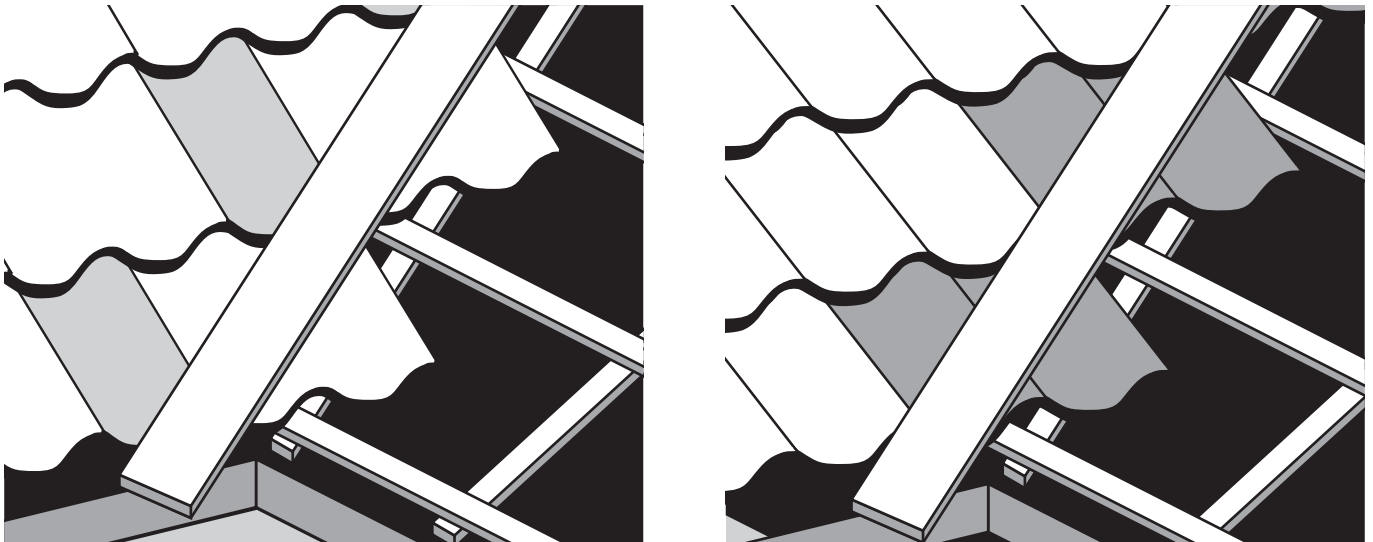


Illustrasjon: slik begynner du leggingen av taksteinen.

3.2 Generelle råd ved legging

Kapping av stein

Benytt vinkelsliper eller passende verktøy med kappskive for betong. Kapping av stein bør foregå på bakken fordi betongstøvet kan reagere på fuktighet og nedbør og danne permanente skjolder på det ferdige taket. Eventuelt må betongstøv fjernes umiddelbart med kost og vann. Benytt rettholt/krittsnor ved kapping av stein i gradrenner og valmer. Husk personlig beskyttelse ved kapping.



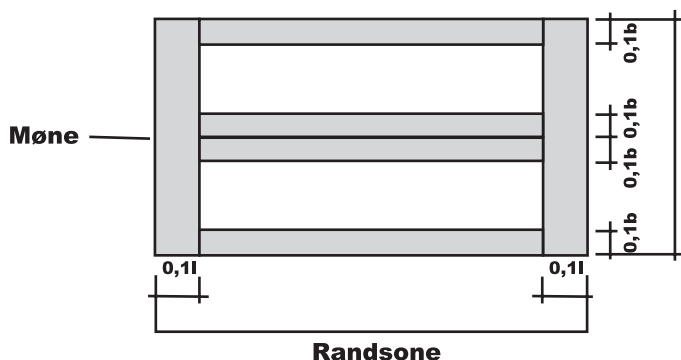
Kapping av takstein

3.3 Innfesting

Behovet for innfestning av takstein for å unngå avblåsning avhenger av takfallet, undertak og værforholdene på stedet. Som en følge av at mange faktorer har innvirkning på taket er det vanskelig å beregne belastningene i hvert enkelt tilfelle. Av den grunn anbefaler vi å bruke tilstrekkelig med innfestning. Det er spesielt i takets randsone og gjennomføringer at forankring av takstein er viktig.

Det er to metoder å feste taksteinen på. Den ene er med skru/spiker i toppen av steinen eller stormklips/klammer i fjæren på steinen som gir best effekt. Se tabell s.8. Mønepannen skal alltid festes. Skarpnes anbefaler bruk av møneskrue eller klips for festing av mønestein.

Vi viser for øvrig til byggdetaljblad (544.101) som omhandler forankring av takstein, og sjekk eventuelle lokale bestemmelser i kommunen.



Randsone bredde regnes slik:
Ved gavler = $0,1 \times \text{lengde på tak}$
Ved møner og takfot = $0,1 \times \text{bredde på tak}$

544.101. Del II. Tabell 84B

Vind- hastighetstrykk Q kast (n/m ²)		Takvinkel	Bærende undertak	Forenklet undertak	
		Randsone 1)	inne på tak	Randsone 1)	inne på tak
500* 30 m/s**	15 - 35°	Spiker i hver annen stein	Ingen	Klips i hver annen stein	Ingen
	36 - 45°	Spiker i hver annen stein	Ingen	Klips i hver stein	Ingen
	>45°	Spiker i hver stein	Spiker i hver stein	Klips i hver stein	Spiker i hver stein
800* 35 m/s** stein	15 - 17°	Spiker i hver stein	ingen	2)	2)
	18 - 35°	Spiker i hver annen stein	Ingen	Klips i hver annen stein	Spiker i hver annen
	36 - 45°	Spiker i hver stein	Spiker i hver annen stein	Klips i hver stein	Spiker i hver annen
	>45°	Spiker i hver stein	Spiker i hver stein	Klips i hver stein	Klips i hver stein
1100* 40 m/s**	15 - 17°	Spiker i hver stein	Ingen	2)	2)
	18 - 45°	Spiker i hver stein	Spiker i hver annen stein	Klips i hver stein	Spiker i hver stein
	>45°	Spiker i hver stein	Spiker i hver stein	Klips i hver stein	Klips i hver stein
1400* 45 m/s** stein	15 - 17°	Klips i hver annen stein	Spiker i hver annen stein	2)	2)
	18 - 35°	Spiker i hver stein	Spiker i hver annen stein	Klips i hver stein	Spiker i hver stein
	18 - 45°	Klips i hver annen stein	Spiker i hver annen stein	Klips i hver stein	Klips i hver annen
	>45°	klips i hver stein	Spiker i hver stein	Klips i hver stein	Klips i hver stein
1565* 50 m/s** stein	15 - 17°	Klips i hver stein	Spiker i hver annen stein	2)	2)
	18 - 30°	Klips i hver annen stein	Spiker i hver annen stein	Klips i hver stein	Klips i hver annen
	31°>	Klips i hver stein	Spiker i hver stein	Klips i hver stein	Klips i hver stein

Spiker i hver eller hver annen stein kan erstattes av klips i hver annen stein. Ved forankring av hver annen stein må plasseringen av forankringen alltid forskyves en stein for hver rad.

1. Der det er beskrevet forankring i randsonen, anbefales det å bruke ett klips pr. stein langs nedre rand av taket.
2. Anbefalt minste takvinkel for forenklet undertak varierer fra produkt til produkt, se leverandørens anvisning. *= ny tabell **= tidligere tabell
Sjekk punkt 1.2 angående undertak.

4. DETALJLØSNINGER

4.1 Mønet

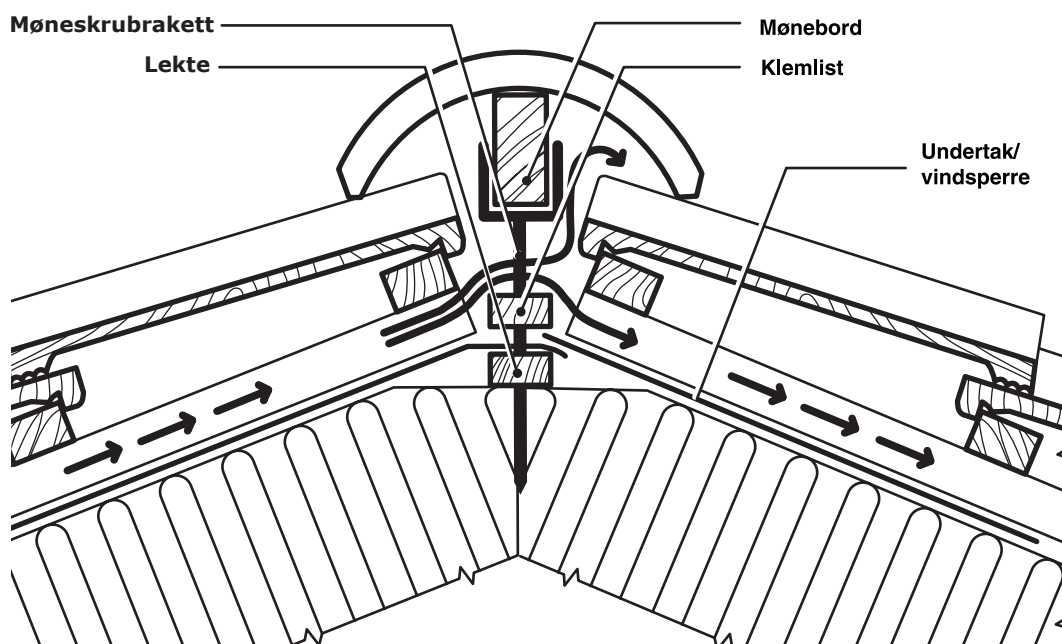
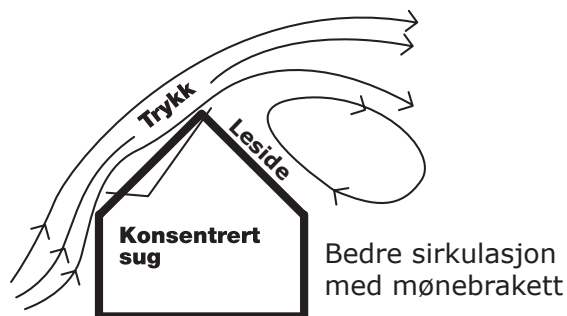
Mønet er et punkt på taket hvor utlufting og beskyttelse av undertaket mot inndriv av nedbør er viktig. For å oppnå en god utlufting av øverste luftesjikt er det viktig med bruk av riktig dimensjonerte sløyfer og lekter.

I tak med to luftesjikt er det viktig å oppnå god utlufting av begge luftespalter. Dette gjøres ved utluftning i gavl og nede ved takfoten. Ved lange møner og åpne innvendige himlinger kan det lages en luftespalte i undertaket oppe ved mønet for å luften ut begge spaltene. Da er det viktig å bruke mønefolie for å unngå inndrev i spalten. Jfr. byggdetaljblad 525.101.

Bruk av møneskrubraketter fører til at luften har fri passasje mellom taksidene og anbefales fordi at trykk og sugeffeten på taket fører til bedre sirkulasjon av luft på undertaket (se illustrasjon). Dette er spesielt viktig på takløsninger med ett luftesjikt hvor mange undertaksprodusenter setter det som et krav

Mønet må også beskyttes på en slik måte at det ikke kommer nedbør, løv etc. inn på undertaket. Av den grunn anbefaler vi å trekke øverste lekte så langt som mulig opp mot mønebordet kombinert med bruk av mønebånd som gir tilstrekkelig ventilering.

Til taktegl finnes løsninger med toppteagl.



4.2 Det finnes tre løsninger i forbindelse med gavlen

Vannbord

Vannbord monteres på vindskibordet for å beskytte taket mot inndriv av nedbør mellom vindskibord og taksteinen. Vannbordet monteres (se egen tabell) over topp lekte. Det vannet som eventuelt måtte komme inn kan ledes bort ved bruk av en gavlrenne.

Vindskistein

Vindskistein er utformet som en vinkel og beskytter gavlen mot vær og vind. Vindskibordet monteres (se egen tabell) over topp lekte for å passe til taksteinen. Det vannet som eventuelt måtte komme inn, kan ledes bort ved bruk av en gavlrenne.

Gavlstein/gavlstein avslutning

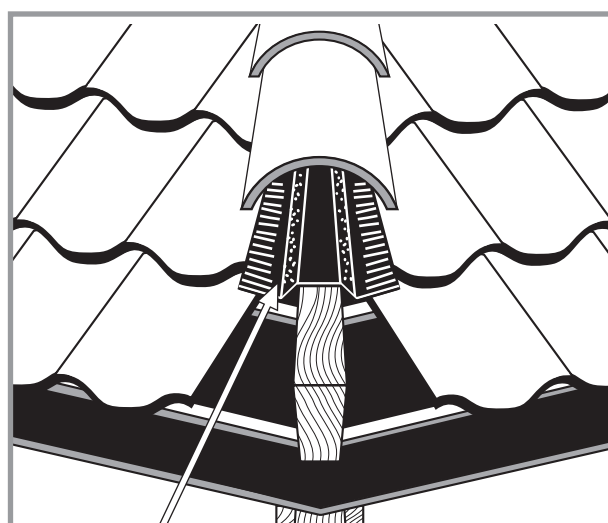
Gavlstein er i utgangspunktet utformet som en vanlig stein og går i ett med det øvrige taket. Den har i tillegg en vinkel i ytterkant som går ned over gavlen og beskytter mot vær og vind. Den skrues fast i lekten i øvre kant av steinen. Bredden blir målt fra yttersiden av vindskibordet på begge sider av taket.

Avstand topp lekte

Vindskibord over topp lekte	Enkelkrum	Dobbelkrum	Rg10	Rg12	Domino
Vannbord	95 mm	90 mm	120 mm	75 mm	60 mm
Vindskistein	50 mm	45 mm	—	—	—
Gavlstein	—	- 15 mm	- 15 mm	- 15 mm	- 15 mm

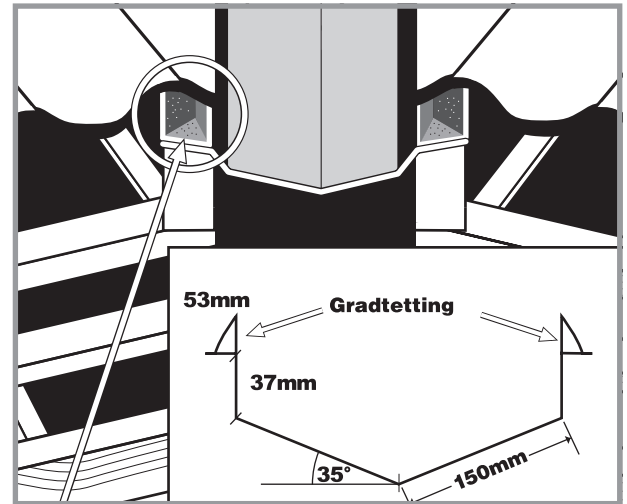
4.3 Valm

Her gjelder de samme prinsippene omkring utlufning og beskyttelse av undertak som ved mønet. På kappet stein som blir små anbefaler vi forboring og skruing. Eventuelt legges det inn halvstein for å unngå små biter.



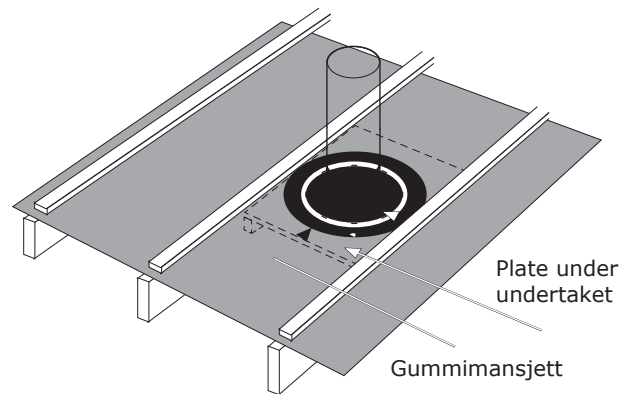
4.4 Gradrenne

Ved gradrenne monteres lektene parallelt med gradrenne for å gi en god støtte til gradrennene. Kapping av stein i gradrenner bør foretas slik at teksteinen ikke stikker for langt ut i gradrennen (maks 10 mm). For ytterligere stabilisering og tetting i graden bør det brukes grad/tettebånd. Skarpnes sin ru gradrenne anbefales samt NOMO snøfanger for å forhindre at snø og is forskyver kappet stein. På kappet stein som er små anbefaler vi forboring og skruing/liming av disse. Eventuelt legges det inn halvstein for å unngå små biter.



Huskeliste for god gradrenneløsning

- Maks overheng for taktegl/betongstein på 1 cm
- Understøtting av taktegl/betongstein
- NOMO Snøstopper
- RU gradrenne
- Gradtetting
- Lim kappet stein til neste hele stein



4.5 Gjennomføringer

Ved gjennomføring i taket er det viktig å ta i bruk løsninger som sikrer tett tak. Både vannet som renner på steinene og vannet som renner på undertaket må hindres i å renne inn i konstruksjonen. Kondens kan oppstå i takhatter om det er for lite luftgjennomstrømning, eller for dårlig isolerte kanaler som ligger i kalde soner. Dette må tas hensyn til under montering. Plassering av gjennomføringen bør være så nær mønet som mulig, for bedre utsug og mindre risiko for skader ved snøras. I forbindelse med sikring av gjennomføringer henvises det til undertaksprodusentens anbefalte løsninger. Se også byggdetaljblad 544.101 525.866 og 522.302

Eksempel på gjennomføring i undertak

4.6 Montering av sikringsutstyr

Ved montering av sikringsutstyr som snøfanger, stigetrinn, arbeidsplattform for feier osv.

- Husk å slippe av taksteinen slik at den ligger på taksteinen under.
- Sjekk at det ikke blir glippe ved omlegg og falser.
- Monteringsanvisning for tilleggsutstyr følger normalt med produktet.

Se ellers detaljblader og video på vår hjemmeside www.skarpnes.com

5. PRODUKT

Beskrivelse	Dobbelkrum	Enkelkrum	RG10	RG12	Domino
Total lengde	420	400	395	403	437
Total bredde	330	240	325	268	257
Byggelengde	Inntil 370	Inntil 350	340 - 358	342 - 355	343 - 354
Byggebredde	300	200	282	220	224
Vekt	4,2	3	4,2	3,6	4,35
Pakke str.	6 pr.pakke	5 pr.pakke	4 pr.pakke	4 pr.pakke	4 pr.pakke
Ant. pr pall	180	210	192	240	192 (240)
Ant.pr m ²	9 stk	14,3 stk	10,1 stk	12,9 stk	12,7 stk
Vekt pr m ²	38 kg	42 kg	42 kg	46 kg	43,5 kg
Ant. m2 pr pall	20m ²	16,78m ²	19 m ²	18,5 m ²	15,1m ²
Vekt pr pall	780 kg	800 kg	835 kg	830 kg	835 kg
Min. takvinkel	15 °	15 °	15 °	15 °	16 °
Møner					
Vekt pr møne	4,5 kg	4,5 kg	4,6 kg	4,6 kg	5 kg
Ant pr. løpemeter	3	3	3	3	2,5

5.1 FDV dokumentasjon

Sammensetning betong og tegl

1. Produktene er sammensatt av:
 - sand
 - sement
 - farge (jernoksyd)
 - plastiserende stoff
 - maling (vannbasert akryl lakk)
 - taktegl blir laget av brent leire
2. Egenskaper som påvirker innemiljøet:
Produktene har ingen innvirkning på innemiljøet.
3. Brann og eksplosjonsfare:
Produktene er ikke brannfarlige.
4. Vernetiltak ved legging:
Ved kapping av stein bruk briller, hørselvern, hansker og støvmaske.
5. Gjenbruk/gjenvinning:
Takstein/taktegl og deler kan plukkes av og brukes på nytt. Kondemnerte produkter kan brukes til fyllmasse uten at det skader miljøet. Paller og pallekarmer tas i retur.
6. Standard godkjenning:
Produktene er produsert etter følgende europeisk standard: NS-EN 490 Takstein og tilbehørs produktkrav. NS-EN 1304 Teglstein for tekking med omlegg, produktkrav og definisjoner.
7. Vedlikehold se eget avsnitt side 14.

5.2 Vedlikehold

Det anbefales ettersyn/kontroll av taket helst 2 ganger pr. år.

1. Sjekk steina
Sjekk at alle stein på taket er hele og ligger riktig. Det er spesielt viktig å sjekke rundt gradrenner og snøsikring. Hvis noen stein har forflyttet seg eller blitt skadet må undertaket sjekkes for eventuelle skader før de legges tilbake på plass.
2. Sjekk gjennomføringer
Kontroller at gjennomføringene er tette og at luftkanalene er åpne. Hvis dette ikke er i orden kan det danne seg fuktighet/lekkasjer som igjen fører til muggdannelse eller andre alvorlige skader.
3. Rens opp og fjern løv og annet organisk materiale fra takrenner og under steinene. Organisk materiale kan stoppe vannet fra å renne ned i avløp samt redusere god luftsirkulasjon. Ved bruk av mønebånd kan man effektivt hindre at det kommer noe under steina. Sørg også for at trær/greiner ikke kommer i berøring med tak/hus da dette kan føre til skade.
4. Vask av tak
Vegetasjon i nærheten av taket øker risikoen for groing. Børst eller spyl taket forsiktig. Bruk av trykkspylers utføres med varsomhet*. Vask ovenifra og ned. For å få bort groing kan det med fordel brukes forskjellige typer algefjerner.
*På ru stein må man ikke bruke høytrykkspylers.
5. Snømåking må iverksettes før mengden snø overskrider det takets konstruksjon er beregnet for. Se datablad på www.skarpnes.com "Hvor mye snø tåler taket ditt".

For mer utfyllende informasjon om vedlikehold se detaljblad på vår hjemmeside www.skarpnes.com



6. KONTROLLSKJEMA

	Ja	Nei
Er anbefalt undertak benyttet?	<input type="checkbox"/>	<input type="checkbox"/>
Er tetting rundt gjennomføringer sjekket?	<input type="checkbox"/>	<input type="checkbox"/>
Er anbefalt sløyfe- og lektedimensjon benyttet?	<input type="checkbox"/>	<input type="checkbox"/>
Er lekte og møne riktig montert?	<input type="checkbox"/>	<input type="checkbox"/>
Er kravet til innfesting av takstein fulgt?	<input type="checkbox"/>	<input type="checkbox"/>
Er kravet til takstige og arbeidsplattform oppfylt?	<input type="checkbox"/>	<input type="checkbox"/>
Er detaljer for utlufting og tetting ved møne og raft fulgt?	<input type="checkbox"/>	<input type="checkbox"/>
Er eventuelt krav til montering av snøfangere fulgt?	<input type="checkbox"/>	<input type="checkbox"/>
Er gradrenne korrekt montert?	<input type="checkbox"/>	<input type="checkbox"/>

Gjennomgått den: /

.....

Utførende

.....

Byggherre



UTG. 1 - 2012

 **SKARPNES**
www.skarpnes.com

Industriveien 11 - 4879 Grimstad - Telefon 37 25 88 00 - Fax 37 25 88 01