

For installatøren og brukeren

Bruksanvisning og installasjonsveiledning



VWZ MWT 150

NO

INNHOLDSFORTEGNELSE

1	Sikkerhet	2
1.1	Kvalifikasjoner til brukeren	2
1.2	Anvendte symboler.....	2
1.3	Påkrevde kvalifikasjoner.....	2
1.4	Generelle sikkerhetsråd	2
1.5	Bruksområder.....	3
1.6	CE-identifikasjon	3
2	Merknader i forhold til dokumentasjonen	4
2.1	Respekter gjeldende dokumenter	4
2.2	Oppbevaring av dokumenter	4
2.3	Bruksanvisningens gyldighet.....	4
3	Beskrivelse av apparatet	4
3.1	Apparatets struktur	4
3.2	Modell- og serienummer.....	4
3.3	Beskrivelse av merkeskilt	5
4	Montering og installasjon	5
4.1	Forberede montering og installasjon	5
4.2	Montering av apparatet	6
4.3	Hydraulisk installasjon.....	7
4.4	Elektrisk installasjon	7
4.5	Passasje og kabelføring	8
5	Vedlikehold	8
5.1	Rengjøring av luftkretsløp til varmepumpe.....	8
5.2	Lufting av apparatet.....	9
5.3	Installasjon av fasaden	9
5.4	Tilgjengelig trykk i varmekretsen	9
5.5	Bruksinformasjon.....	10
6	Feilsøking	10
6.1	Utskiftbare deler	10
6.2	Rengjøring av luftkretsløp til varmepumpe.....	10
6.3	Se etter lekkasje.....	10
6.4	Verifisering av den elektriske installasjonen.....	10
7	Avvikling og fjerning av apparatet	10
8	Resirkulering	11
8.1	Emballasje.....	11
8.2	Resirkulering og avhending.....	11
9	Tekniske spesifikasjoner	11

1 Sikkerhet

Denne bruksanvisningen er også tilgjengelig på vår internettside.





www.vaillant.com

1.1 Kvalifikasjoner til brukeren

Dette produktet kan brukes av barn fra 8 år og oppover og av personer med reduserte fysiske, sensoriske eller mentale evner eller manglende erfaring og kunnskap hvis bruken skjer under tilsyn eller har fått opplæring i sikker bruk av og farene forbundet med bruk av produktet. Barn må ikke leke med produktet. Rengjøring og vedlikehold som utføres av brukeren, må ikke foretas av barn uten tilsyn.

1.2 Anvendte symboler

Advarselsmerknadene er klassifisert i henhold til alvorlighetsgraden av den potensielle faren ved å bruke følgende faresymboler og tekst.

Advarselssymbol	Forklaring
	Fare! Umiddelbar fare for liv eller risiko for alvorlige skader
	Fare! Fare for dødsfall ved elektrisk sjokk
	Advarsel! Risiko for lettere skader.
	Forsiktighet! Fare for skade på materiell eller miljø.

1.3 Påkrevde kvalifikasjoner

Ethvert arbeid på produktet utført av en ikke-kvalifisert person, kan forårsake skade på hele anlegget, eller til og med skade på personen.

- Feil ved installering kan forårsake skade på produktet, på stedet eller skade andre.

1.4 Generelle sikkerhetsråd

1.4.1 Fare for dødsfall ved elektrisk sjokk

- Berøring av elektriske tilkoblinger kan forårsake alvorlige skader.
- Berøring av elektriske tilkoblinger kan forårsake alvorlige skader.

1.4.2 Fare for dødsfall hvis sikkerhetsanordninger mangler eller er defekt

Manglende sikkerhetsinnretninger kan være farlig og forårsake brannskader og andre skader, f.eks. ved sprukne rør.

Informasjonen i dette dokumentet har ikke alle de nødvendige prosesser for profesjonell montering av sikkerhetsutstyr.

- Installer nødvendige sikkerhetsinnretninger i systemet.
- Varsle brukeren om plassering og drift av sikkerhetsutstyr.
- Deaktiver aldri sikkerhetsinstallasjonen.
- Forsøk ikke å justere sikkerhetsinnretningene.
- Følg alle forskrifter, standarder og retningslinjer.

1.4.3 Risiko for materiell skade ved bruk av tilsetningsstoffer i varmtvannet

Væsker som beskytter mot frost og korrosjon kan føre til endringer i tetninger, støy ved oppvarming og også forårsake andre skader.

- Ikke bruk uegnede frost- eller korrosjonsbeskyttelser.

1.4.4 Risiko for materielle skader ved bruk av feil verktøy

Brukn av uegnet verktøy eller feil bruk kan føre til skader, som f.eks. gass- eller vannlekkasje.

- Når du strammer eller løsner skrueforbindelser, bruk alltid skiftenøkkel. Ikke bruk rørtang, utvidelser etc.

1.4.5 Fare for sprekkdannelser på grunn av vannlekkasje

Feil installasjon kan føre til lekkasje.

- Sikre at det ikke er noen overbelastning på hydrauliske rørledninger.
- Sett tetningene riktig.

1.5 Bruksområder

Denne enheten er avansert design og ble montert i henhold til anerkjente sikkerhetstekniske regler. Men det er uansett en risiko for skade eller død for brukeren eller tredjepart eller skade på produktet eller annen eiendom, ved misbruk av enheten eller ved bruk som den ikke er ment for.

Apparatet er ment for å separere varmpumpens glykolkrets fra den sentrale varmekretsen.

Forskriftsmessig bruk innebærer:

- å følge drift-, installasjons- og vedlikeholdsveiledningen for Vaillant -produktet og for alle andre komponenter i anlegget
- å installere og montere i samsvar med produkt- og systemgodkjenningen
- å overholde alle inspeksjons- og vedlikeholdsbestingelsene som er oppført i veiledningene.

All annen bruk enn det som er beskrevet i denne håndboken eller enhver bruk utover det som er beskrevet, er ikke tiltenkt bruk.

Noen direkte kommersiell eller industriell bruk vil også bli ansett som ikketiltenkt.

1.6 CE-identifikasjon

CE-merket viser at utstyret som er beskrevet i denne håndboken samsvarer med følgende retningslinjer:

- Direktivet 2006/95/CE til styret og dens endringer. «Direktivet om elektrisk utstyr bestemt til bruk innenfor visse spenningsgrenser" (Low Voltage Directive)
- Rådet direktiv 2004/108/EF som endret "Direktiv om elektromagnetisk kompatibilitet"

2 Merknader i forhold til dokumentasjonen

2.1 Respekter gjeldende dokumenter

- Strengt overhold av alle manualer og installasjon knyttet til enheten, de forskjellige deler og komponenter i systemet.

2.2 Oppbevaring av dokumenter

- Gi denne håndboken og alle andre dokumenter til systembrukeren.

Brukeren av systemet bør oppbevare disse veiledningene, slik at de kan konsulteres om nødvendig.

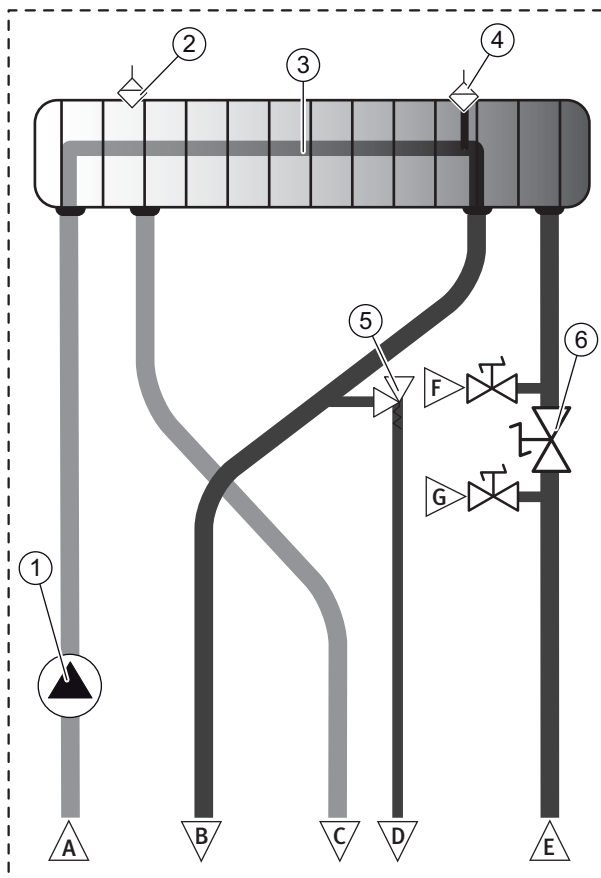
2.3 Bruksanvisningens gyldighet

Denne bruksanvisningen gjelder kun for:

Oppgi type	
Produkt	Artikkelnummer
VWZ MWT 150	0020180704

3 Beskrivelse av apparatet

3.1 Apparatets struktur



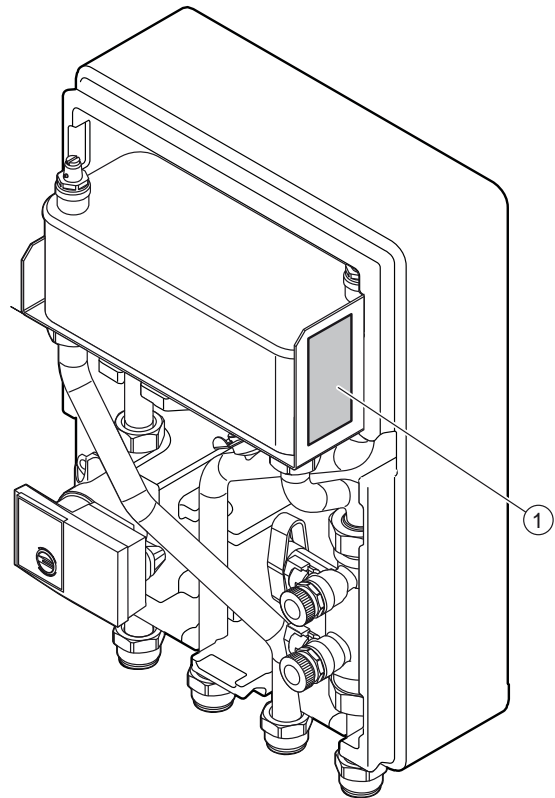
Innholdsfortegnelse

- 1 Pumpe
- 2 Rengjøring av luftkretsløp til varmepumpe
- 3 Plateveksler
- 4 Rengjøring av luftkretsløp til varmer
- 5 Sikkerhetsventil
- 6 Fyllingssystem

- A Ankomst varmekretsløp til installasjon
- B Varmekrets til installasjon
- C Begynnelse for vannkretsløp for saltlake til varmepumpen
- D Evakuering av sikkerhetsventilen
- E Ankomst vannkretsløp for saltlake pumpevarmer
- F Tappe-/tømmekran
- G Tappe-/tømmekran

3.2 Modell- og serienummer

Plassering av merkeskilt:



Innholdsfortegnelse

- 1 Merkeskilt


Modellen og serienummeret på merkeskiltet.

MONTERING OG INSTALLASJON

3.3 Beskrivelse av merkeskilt

Merkeskilt viser landet hvor apparatet skal installeres.

Merkeskiltet inneholder følgende elementer:

Forkortelse/ symbol	Beskrivelse
Landskode "NO"	Landet hvor apparatet skal installeres.
Serienummer	Kommersielt navn og serienummer til produktet
kode	Produktkode av enheten
PMS	Maksimalt trykk til varmekretsløp
V/Hz	Trykk/elektrisk frekvens
A	Intensitet
W	Maksimalt strømforbruk
IP	Oppnevning om elektrisk beskyttelse
CE	Se kapittel "CE-merking"
	Se kapittel "Resirkulering"

4 Montering og installasjon



Merknad

Alle dimensjoner til illustrasjonene er uttrykt i millimeter (mm).

4.1 Forberede montering og installasjon

4.1.1 Levering og installasjon på stedet

4.1.1.1 Utpakking

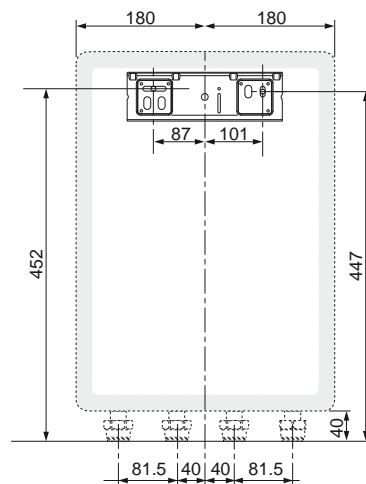
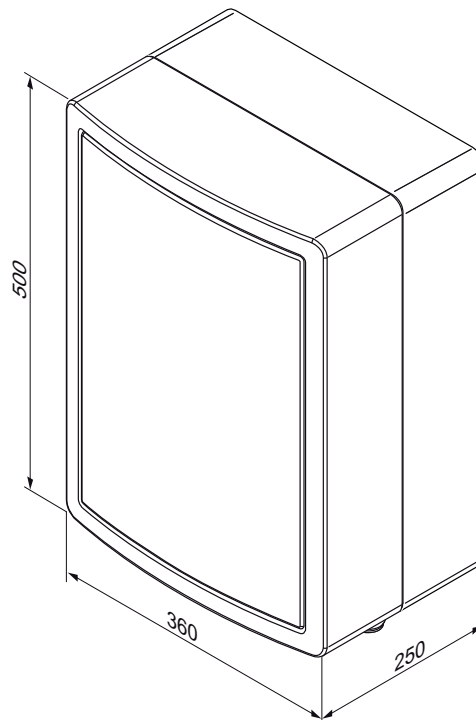
- Fjern apparatet fra sin emballasje.
- Fjern beskyttelsesfilmen til alle delene til apparatet.

4.1.1.2 Undersøkelse av det leverte materialet

- Bekreft innholdet til pakken.
- 1 Hydraulisk modul
- 1 tilbehørspakke
 - Støtteoppheng (x1)
 - Flatt ledd 1" (x6)
 - Flatt ledd 1"1/4 (x2)
- 1 pakke inneholder dokumentasjon (1 installasjonsanvisning og reparasjon)

4.1.2 Overhold avstand og mobilitet

4.1.2.1 Mål til apparatet og fester



4.1.2.2 Avstand i forhold til antennebare deler

- Pass på ingen deler som kan antennes lett, er i direkte kontakt med komponenter som kan komme opp i temperatur over 80 grader C.
- Pass på å holde en avstand på minst 200 mm mellom de brennbare delene og varme overflater.

4.1.2.3 Klaring ved montering

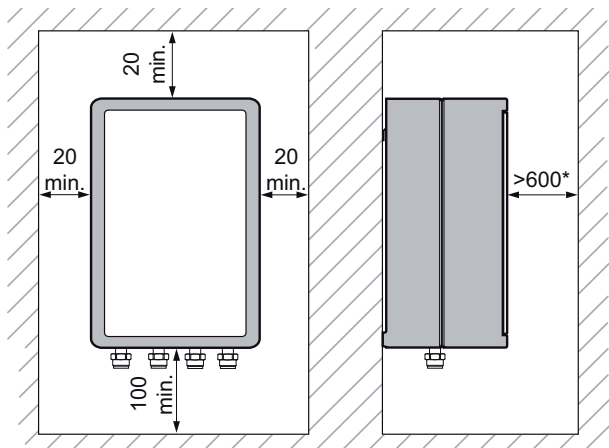
Sikre riktige avstander som er indikert på tegningene.

Dette vil sikre at forbindelsene til vannforsyningen er tilgjengelige og kan sjekkes.

Andre klaringer rundt enheten kan være en fordel for installasjon og vedlikehold.

4.2 Montering av apparatet

4.2.1 Fjerne fronten



Merknad

* Klaring er nødvendig for installering eller vedlikehold av enheten.

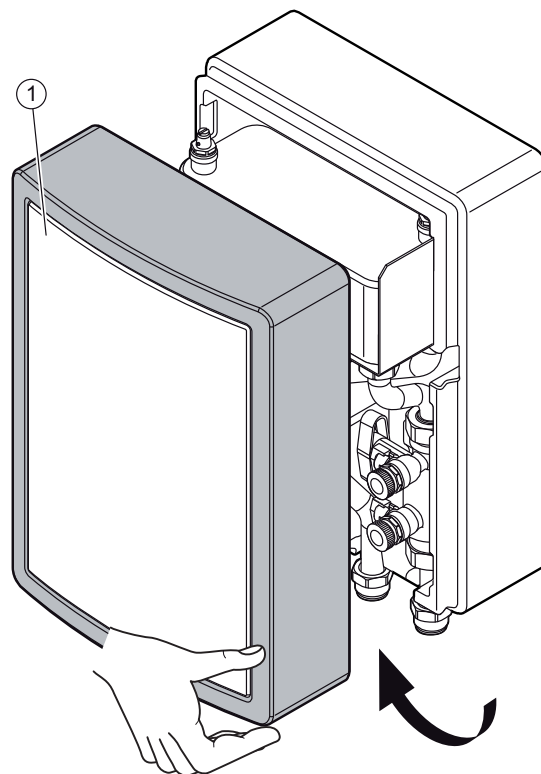
4.1.3 Vurder plasseringen av produktet

4.1.3.1 Omkringliggende forhold

- Ikke installer produktet over andre produkter som kan skade det (f.eks. over en komfyr som avgir damp eller fett) eller i et rom som har mye støv i luften som er etsende.
- Ikke installer under en annen enhet som kan være av hydrauliske lekkasjer eller er egnet til å flykte.
- Sørg for at rommet der du vil installere enheten er tilstrekkelig beskyttet mot frost.

4.1.3.2 Overflateegenskaper for montering

- Før du velger plasseringen av enheten, må du lese advarslene på sikkerhetsinstrukser og bruksanvisninger og installasjon nøye.
- Kontroller at veggen produktet skal monteres på, er slik konstruert, at den tåler vekten til produktet.



Innholdsfortegnelse

1 Fasade foran

- Fjern fasaden foran (1).

4.2.2 Montering av mur til apparatet



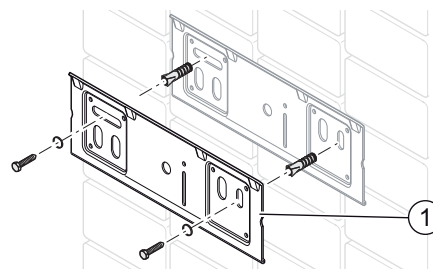
Fare!

Fare for liv hvis bæreevnen til festene som er brukt, er utilstrekkelige.

Hvis festene ikke har tilstrekkelig bæreevne, kan produktet løsne og falle ned.

- Når du installerer enheten, sørg for at festene har tilstrekkelig bæreevne.

- Avgjør installasjonsområdet.
- Bor hull for mottak av festene.
- Fest opphengsstøtten på veggen.



Innholdsfortegnelse

1 Opphengsstøtte

- Ved løfting av produktet i posisjon, len toppen av produktet litt mot veggen og plasser det rett over festbrakettene.
- Senk produktet sakte og heng det på festbrakettene.

MONTERING OG INSTALLASJON

4.3 Hydraulisk installasjon



Forsiktighet! Risiko for materielle skade ved skitne operasjonslinjer.

Fremmedlegemer som for eksempel sveising slag, rester eller støv tetning i vannforsyningsledningene kan skade enheten.

- Rengjør varmesystemet før du installerer.



Forsiktighet! Fare for skade som følge av varmeoverføringen ved lodding.

Varmen overføres under sveising kan skade polypropylen (utvidet) som omgir den elektriske modulen og sel stengeventiler.

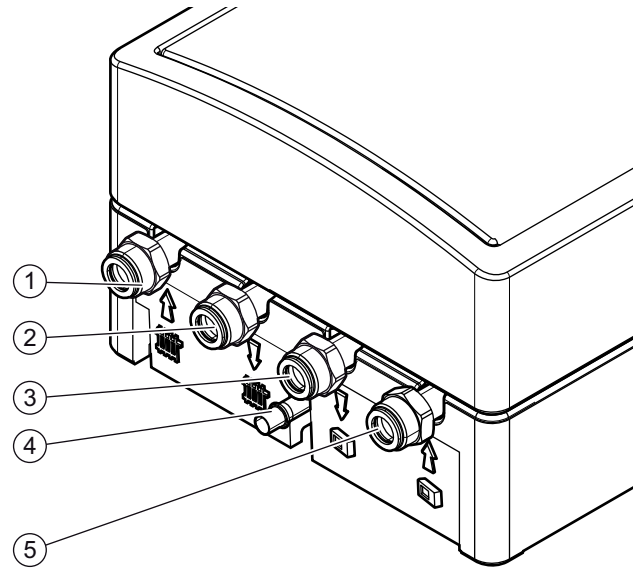
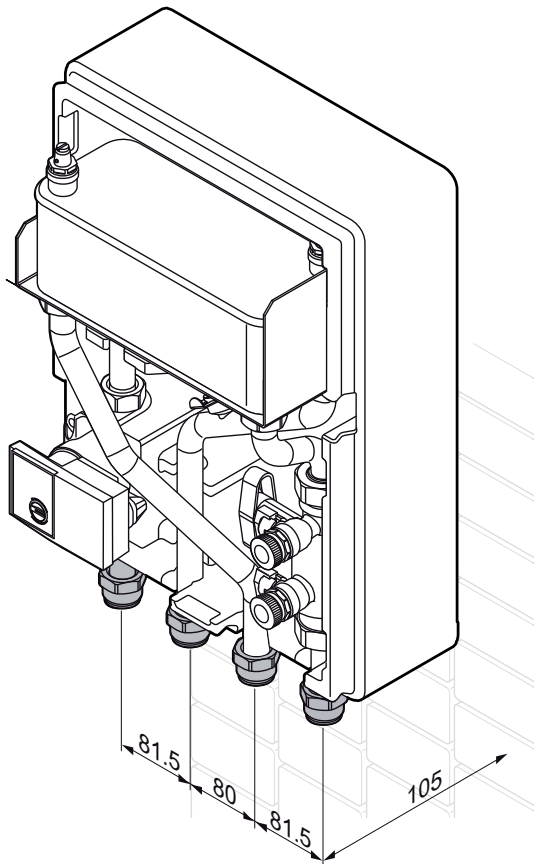
- Beskytt polypropylen (utvidet) med den elektriske modulen.
- Ikke lodd leddene hvis de er skrudd til stoppventilene.



Forsiktighet! Risiko for skade på grunn av rust.

Hvis plastrør som passerer oksygen brukes i varmeinstallasjonen, kan denne ruste eller slamme apparatens varmekrets eller selve apparatet.

- Hvis du bruke plastrør som fører oksygen i varmeinstallasjonen, bruk rustbeskyttelse i sirkulasjonsvannet.



Innholdsfortegnelse

- 1 Kontroller varmekrets av varmeinstallasjonsanlegget 1"
- 2 Begynnelse varmekrets til installasjon mot installasjon 1"
- 3 Begynnelse vannkretsløp saltlake til varmepumpen 1"
- 4 Evakuering av sikkerhetsventilen
- 5 Ankomst vannkretsløp for saltlake pumpevarmer 1"

- Bruk bare originale pakninger som leveres med apparatet.
- Koble til oppvarmingskrets som vist.
- Koble til oppvarmingskretsløpet på varmepumpe som oppgitt.

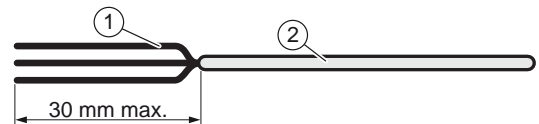
4.4 Elektrisk installasjon



Fare! Fare for elektrisk støt på grunn av en dårlig elektrisk tilkobling!

En dårlig elektrisk forbindelse kan forårsake elektrisk støt eller kan ha en negativ effekt på sikker drift av enheten, og kan forårsake skade.

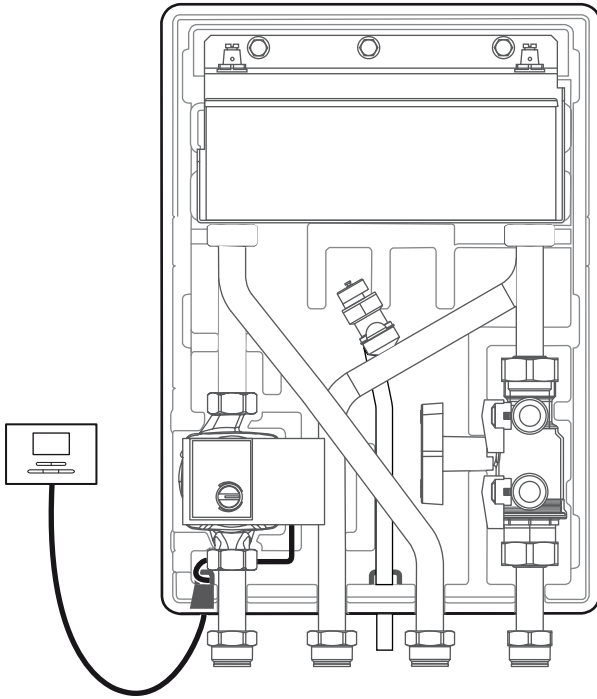
- Den elektriske tilkoblingen av enheten må kun utføres av en kvalifisert fagperson.



Innholdsfortegnelse

- 1 Elektriske ledninger
- 2 Isolasjon

4.4.1 Nøytralisering av hver brukte beholder



Eksterne kabler for å være jordet. Polariteten skal være korrekt og i samsvar med standardene.

- Observer fase og nøytral tilkobling på enheten.

Forbindelseskablene mellom det elektriske panelet og elektrisk modul må være:

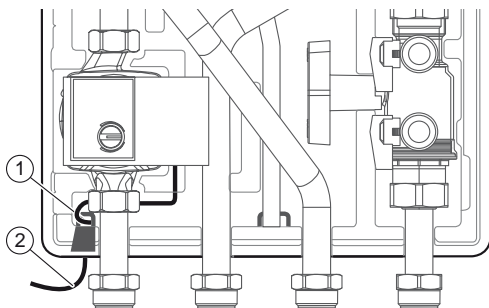
- tilpasset for fast installasjon
- utstyrt med seksjonsledninger tilpasset for kraften av enheten.

Sammensetning	trykkmatning (seksjon minikabel)
Kontrollkabel til pumpe	230 V (3 x 0,5 mm ²)

4.5 Passasje og kabelføring



Merknad
Overhold stien til kablene.

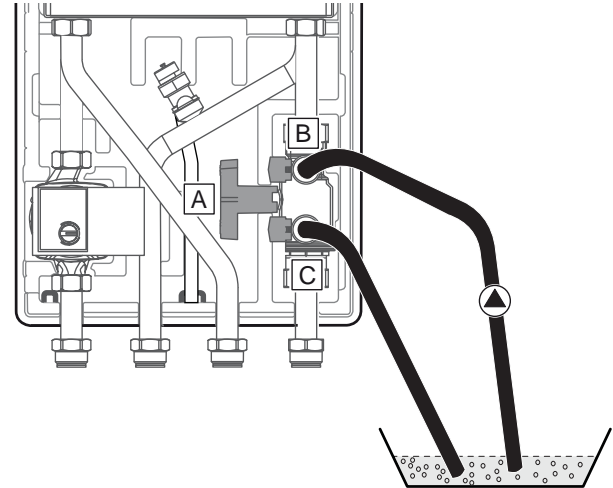


- 1 Kontrollkabel til pumpe
- 2 Kontrollkabel til pumpe

5 Vedlikehold

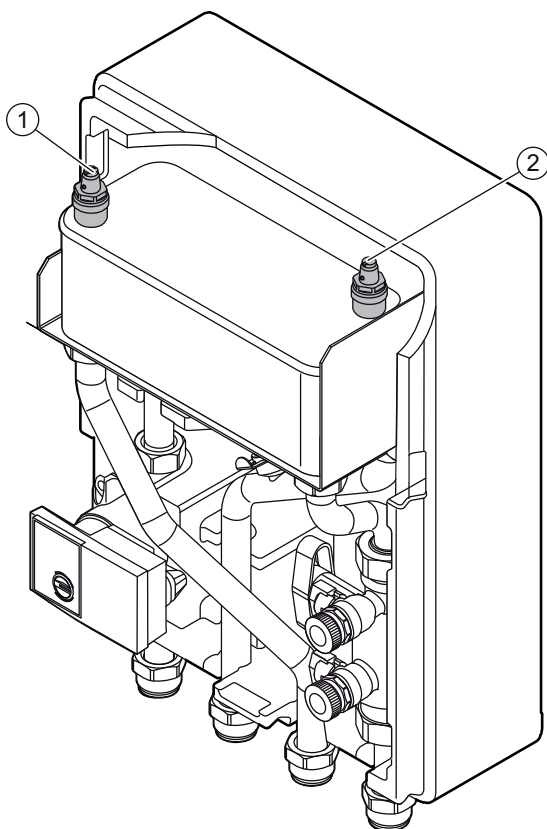
- Kontroller at vann og elektriske tilkoblinger er gjort.
- Sjekk alle koblinger er tette.
- Rens ditt varmeanlegg.
- Skift ut enheten.

5.1 Rengjøring av luftkretsløp til varmepumpe



- Koble fyllepumpen til krana (B).
- Tilkobling av enden av en slange på ventilen (C).
- Sett den andre enden av slangen inn i en beholder for å samle opp glykol som oppstår når kretsen tappes.
- Steng hovedkran (A).
- Åpne kranene (B og C).
- Fyll kretsløpvarmepumpe.
- Steng kranene (B og C) når kretsløpet fylles og tømmes for gass.
- Åpne hovedkran (A).

5.2 Lufting av apparatet



Innholdsfortegnelse

- 1 Lufting av kretsløp til varmepumpe
- 2 Lufting av kretsløp til varmer

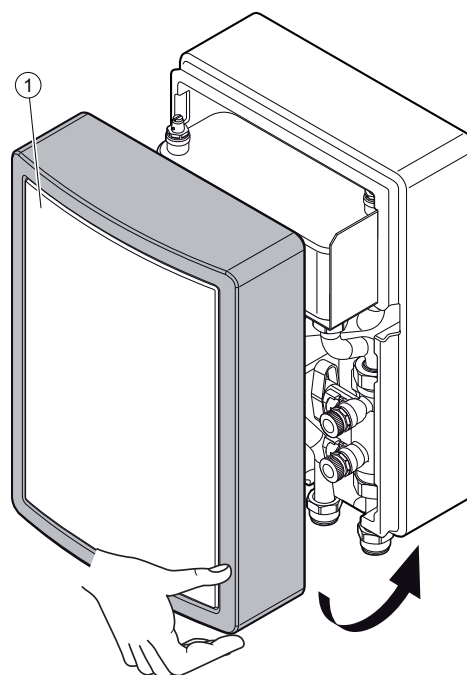
- Åpne luftventilen (1) i løpet av fylling med vann av varmekretsen.
- Åpne luftventilen (2) i løpet av fylling med vann av varmekretsen.
- Lukke ventilen når det er en strøm av vann (Gjenta operasjonen flere ganger om nødvendig).



Forsiktighet!
Feilaktig lufting kan skade den elektriske motstanden.

- Sørg for at varmesystemet er skikkelig renset for luft.

5.3 Installasjon av fasaden

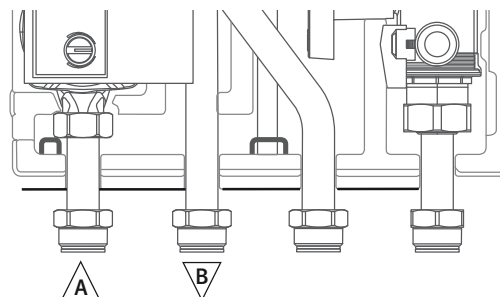


Innholdsfortegnelse

- 1 Fasade

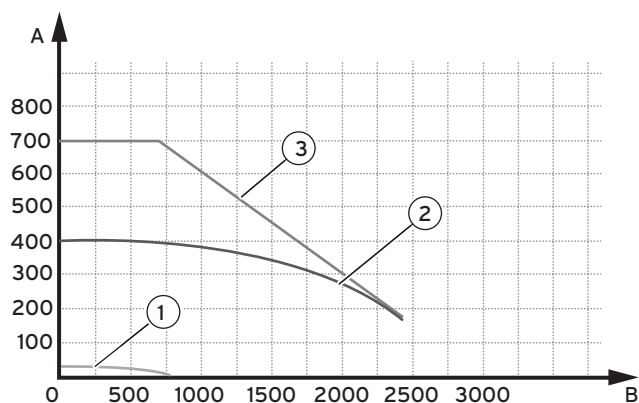
- Skift ut fasaden foran.

5.4 Tilgjengelig trykk i varmekretsen



Innholdsfortegnelse

- A Ankomst varmekretsløp til installasjon
- B Varmekrets til installasjon

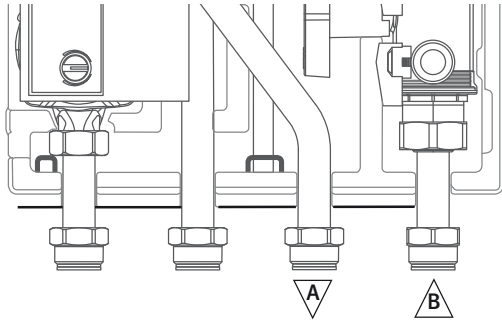


Innholdsfortegnelse

- A Trykk (mbar)
- B Strømning (l/time)

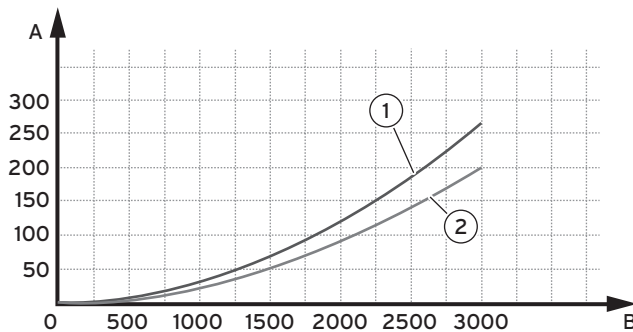
- 1 Posisjon "I"
- 2 Posisjon "II"
- 3 Posisjon "III"

5.4.1 Rengjøring av luftkretsløp til varmpumpe



Innholdsfortegnelse

- A Begynnelse for vannkretsløp for saltlake til varmpumpen
B Ankomst vannkretsløp for saltlake pumpevarmer



Innholdsfortegnelse

- A Trykk (mbar)
B Strømning (l/time)

- 1 Utmating kretsløp 50 % glykol
2 Utmating til vannkretsløp

5.5 Bruksinformasjon

Etter å ha utført installasjon:

- Svar på spørsmålene som brukeren kan stille deg.
- Gjør oppmerksom på sikkerhetsforskriftene som brukeren må følge.

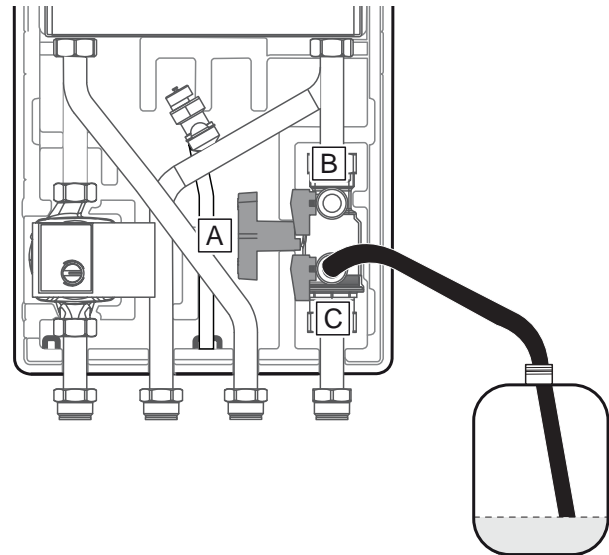
6 Feilsøking

6.1 Utskiftbare deler

- Hvis du trener reservedeler ved vedlikehold eller reparasjon, bruk kun originale Vaillant-deler.

De opprinnelige komponenter i enheten må være sertifisert samtidig som enhet for kontroll av konformitet. Hvis du IKKE bruker sertifiserte originale deler for vedlikehold eller reparasjon, vil CE etterlevelse av instrumentet bli kansellert. Dette er grunnen til at vi anbefaler å bruke originale Vaillant reservedeler.

6.2 Rengjøring av luftkretsløp til varmpumpe



- Koble avløpsslangen til kranen (C).
- Sett den andre enden av slangen ned i en beholder for å samle opp saltlake.
- Åpne krana (B).
- Åpne luftventilen varmpumpesystem.

6.3 Se etter lekkasje

- Se etter lekkasje i de hydrauliske kretsløpene.

6.4 Verifisering av den elektriske installasjonen

- Sjekk ledningene i henhold til alle forskrifter.

6.4.1 Bekreftelse av kabler

- Hvis strømledningen til dette produktet er skadet, kan bare produsenten, service eller tilsvarende klassifiserte personer bytte strømkabelen. Dette for å forhindre fare.

7 Avvikling og fjerning av apparatet

- Slå av strømmen til enheten.
- Tømming av apparatet (se kapittel 6.2).
- Demonter apparatet
- Resirkuler eller kast apparatet i følge dens deler (se kapittel 8).

8 Resirkulering

8.1 Emballasje

- Sortere avfallet for å skille de som kan resirkuleres (papp, plast ...) og de som ikke kan resirkuleres (stropping...).
- Eliminere avfall i samsvar med regelverket.

8.2 Resirkulering og avhending

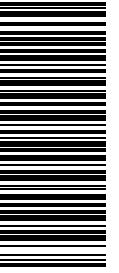


Hvis ditt apparat er merket med dette symbolet, skal det ikke kastes i det vanlige husholdningsavfallet, men behandles som spesialavfall.

- Da må du levere inn produktet på et oppsamlingspunkt for resirkulering av elektrisk og elektrisk utstyr. Du kan få mer informasjon om hvor du kan levere inn elektrisk og elektronisk avfall hos lokale myndigheter, renovasjonsbedrifter eller hos installatøren som har installert produktet.

9 Tekniske spesifikasjoner

Beskrivelse	Enhet	
Netto vekt	kg	12
Maks. vanntrykk	bar	3.0
	Mpa	0.3
Min. vanntrykk	bar	0.5
	Mpa	0.05
Elektrisk		
trykk/frekvens	V~/Hz	230/50
Maksimalt elektrisk forbruk (pumpe)	W	45
Indeks over elektrisk beskyttelse		IP X4



0020180680_00 ■ 06.09.2013

Leverandør

Vaillant Group Norge AS

Støttumveien 7 ■ 1540 Vestby

Telefon 64 95 99 00 ■ Faks 64 95 99 01 ■ www.vaillant.no ■ info@vaillant.no

Produsent

Vaillant GmbH

Berghauser Str. 40 ■ D-42859 Remscheid ■ Telefon 0 21 91/18-0

Telefax 0 21 91/18-28 10 ■ www.vaillant.de ■ info@vaillant.de

© Vaillant GmbH 2013

Denne håndboken, både som helhet og deler av den, er beskyttet av opphavsrett og må ikke kopieres eller distribueres uten skriftlig samtykke fra produsenten.