

Mapetherm Nordic

Monteringsanvisning



Monteringsanvisning



LUFTET, PUSSET FASADESYSTEM BESTÅR AV:

- Trelekt i dimensjon 22 x 73 mm i kledningskvalitet NS 3186 Imp. etter klasse AB
- **BluClad**, kalsiumsilikatplate tykkelse 10 mm, anbefalt dimensjon 790 x 1200 mm. NBI Produktsertifikat nr. 1050
- Perforerte aluminiumsprofiler, leg. 3105 lakkert, ved raft og grunnmur
- Lekt for etablering av spalte mot grunnmursprofil
- PVC profil for avslutning mot vindu, sålebank, etc.
- Montasjeskrue mot tre i rustfritt stål, A4 kvalitet med senkehode og fiberkuttspiss. Dimensjon: 4,2 x 31 mm. Drivspor: TX-15
- **Silanprimer Rød** impregnering til platens snittflater
- **Fasademørtel SI**, grå
- **Mapetherm nett**, rute 5 x 5 mm
Mapetherm hjørne, 100 x 150 mm
- **Silexcolor Primer**
- **Silexcolor Tonahino** 1,2 mm

ANBEFALT VERKTØY:

- Vanlig fagmessig snekkerverktøy for lekter- og platemontasje
- Håndsirkelsag eller stasjonær byggsag med diamantblad u/tanning
- Vanlig fagmessig murerverktøy for pussmontasje
- Eventuelt sprøyteutstyr ved store arealer

ANBEFALT VERNEUTSTYR:

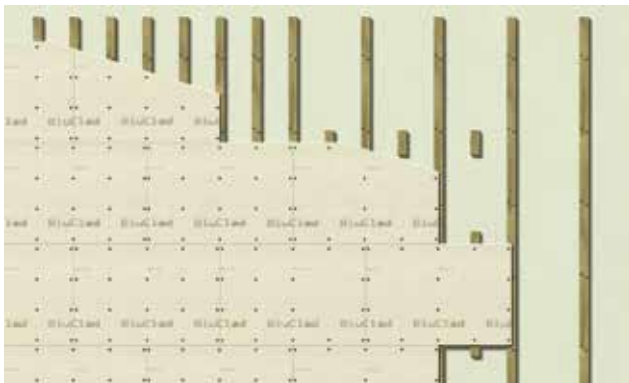
- Støvmaske P3 ved kapping av plater

MERK!

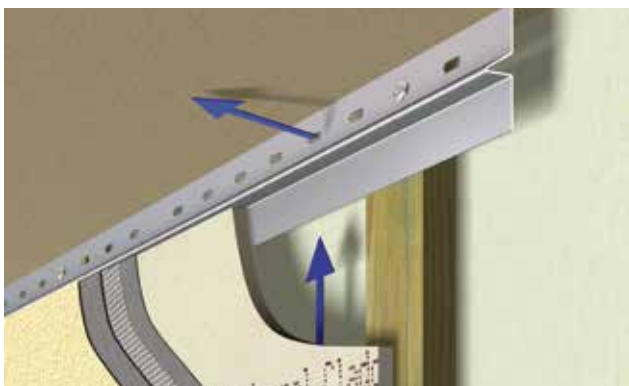
- Fasadefasadesystemets totale vekt: ca. 26 kg/m² (trelekt, plate og skrue ca. 13 kg/m², pussystem ca. 13 kg/m²)
- Ved fasaderehabilitering må det byggfaglige vurderes med tanke på den bærende veggens styrke, og innfestningsmaterieill må avpasses etter veggens beskaffenhet.



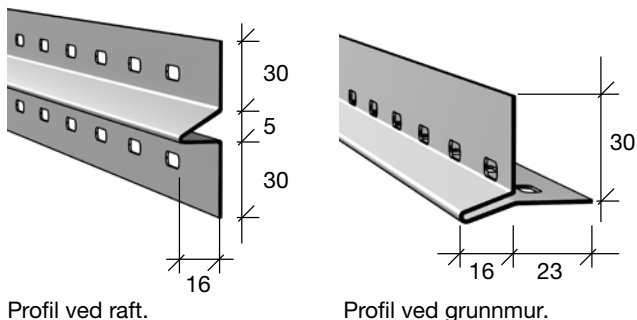
Monteringsanvisning



Bilde A

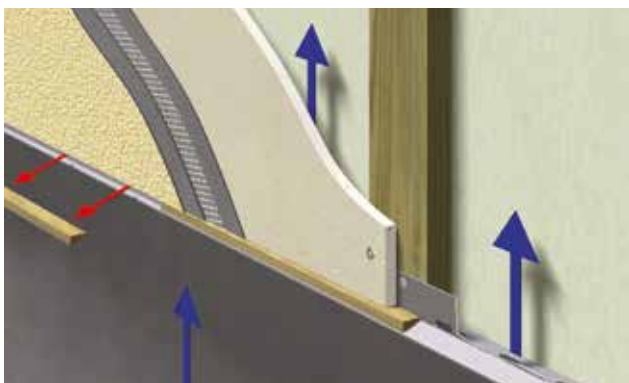


Bilde B



Profil ved raft.

Profil ved grunnmur.



Bilde C

MONTERING AV TRELEKTER

1. Det anbefales å benytte impregnerte trelekter 22 x 73 mm i kledningskvalitet i henhold til NS 3186. Impregnert etter kl. AB. Lektene monteres vertikalt, i randsonen (ca. 2 meter inn fra hjørner) en c/c avstand på 300 mm og c/c 600 mm i platefeltet. I horisontale plateskjøter og ved gesims, sokkel og lignende skal det monteres vertikale lektebiter slik at platen får samlende innfesting c/c 300 mm (se bilde A). Lekter ved innvendige hjørner bør skrues sammen for å sikre samling av **BluClad**-platene i hjørnet.
2. De perforerte aluminiumsprofilene monteres på trelektene ved raft/gesims og grunnmur. Fjern beskyttelsesplasten på profilene før montering. Profilene gir grunnlag for en presis avslutning for overflatepussen og anviser luftstrømmen bak platene (se bilde B og C).
3. Videre anbefales det at trelektene kappes under og over vindu for å lede luftstrømmen opp langs side vindu/dør. Aluminium vinkelprofil monteres på vindtetting over vindu, som drenasjesikkerhet mot eventuell inntrengning av regnvann ved overforliggende beslag (se bilde D).

MONTERING AV BLUCLAD-PLATER

4. Platene monteres i forband. Platetykkelse er standard 10 mm. Anbefalt plateformat 790 x 1200 mm. Før platene monteres mot grunnmursprofilen, festes avstandslekt på plass på overside av profil. Lekten festes med tape i hver ende. Når **BluClad**-platen er festet, flyttes lekten til neste posisjon. Lekten skal også være montert ved påføring av puss, for å skape en spalte mellom grunnmursprofil og puss (se bilde C).
5. Alle platekanter som kappes på byggeplass skal forsegles med **Silanprimer Rød**. Primeren påføres med pensel eller liten rull.
6. Platene monteres kant i kant. Der hvor det oppstår utilsiktede åpninger mellom platene på mer enn 3 mm skal platene forsparkles (les i pussbeskrivelse). Ved overgang mot andre tilstøtende materialer i fasaden (tre, tegl etc.) bør det benyttes PVC profil for pussavslutning festet på **BluClad**-platen, bunnfyllingslist, elastisk fugemasse og dekkbeslag/dekklist (se bilde E og F) Dette er "to trinns tetting" i.h.t NBI Byggdetaljer.
7. Platene kan skrues uten forboring. Benytt beskrevet skruer i A4 kvalitet. Skruhodet skal ligge plant med platens overflate etter innfesting.

8. Skruene festes ca. 15 mm fra platekant og ca. 40 mm fra platehjørne og i en c/c avstand mellom 230 og 250 mm (inndeling etter platedimensjon), dvs. 17 stk. skruer pr. m². Benytt beskrevet skrue i rustfri A4 kvalitet.
9. Platene kan stå ubehandlet en viss tid (maks 6 mnd), avhengig av de stedlige værforhold, miljø, etc.

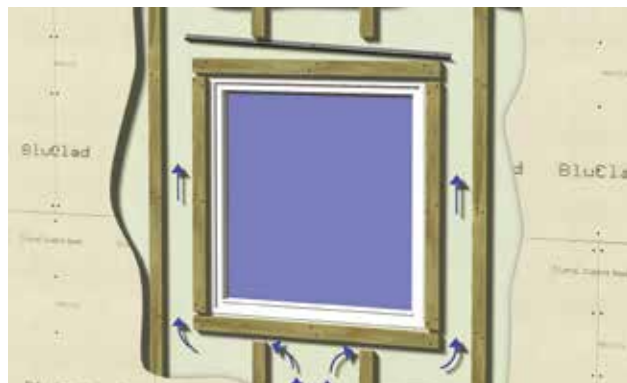
PÅFØRING AV FASADEMØRTEL SI

10. **Forarbeid** - **BluClad**-platene må være skadefrie og frie for støv, olje og andre urenheter. Alle kanter som kappes skal impregneres før bruk (se punkt 5). Ved åpninger på mer enn 3 mm i forbindelse med unøyaktig montering, forsparkles plateskjøtene med FASADEMØRTEL SI senest dagen før utpussing.
11. **Blanding** - **Fasademørtel SI** blandes med 5,0 – 5,5 liter rent vann pr. sekk à 25 kg. Blandingen kan utføres med drill og visp til en klumpfri, kremaktig konsistens. La mørtelen stå og trekke noen minutter før den omrøres igjen.
12. **Påføring** av **Fasademørtel SI** - Mørtelen skal benyttes ved temperaturer over +5°C både i underlaget og i lufta. **Fasademørtel SI** kan trekkes på for hånd. På større flater anbefales egnet sprøyteutstyr (Duomix 2000 eller lignende). Sprøyting utføres da med hjelpeluft og 6 - 8 mm dyseåpning (se bilde G).

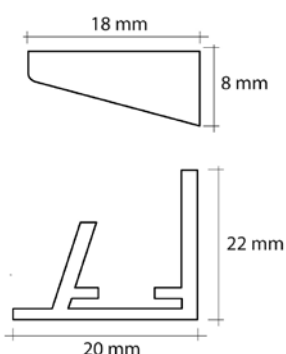
Pusslaget påføres / jevnes ut med tannsparkel, **Mapetherm nett** bakes deretter inn i **Fasademørtel SI** for så å etterglattes med den flate siden på sparkelen. Nettet skal ligge i den ytre halvdel av pusslaget (se bilde H).

Totaltykkelsen på grovpussen skal være ca. 6 - 7 mm. **Mapetherm hjørne** bakes på samme måte inn i **Fasademørtel SI** i hjørner og bend (se bilde I). Det er viktig å få tilstrekkelig tykkelse i alle hjørner. Alle skjøter overlappes med ca. 5 cm. Hjørnene skal ikke festes med stifter, pluggar eller lignende, men skal kun dekkes av pusslaget. Videre skal det benyttes ekstra skråarmering med nett i alle hjørner rundt utsparinger (se bilde J).

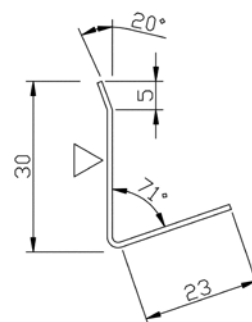
13. **Etterbehandling** - De ferdige fasadeflatene bør holdes fuktige den første tiden etter påføring, og påføring av slutt puss eller maling skal ikke skje før ca. 10 døgn etter at grovmørtelen er påført. Herdemembran skal ikke benyttes.



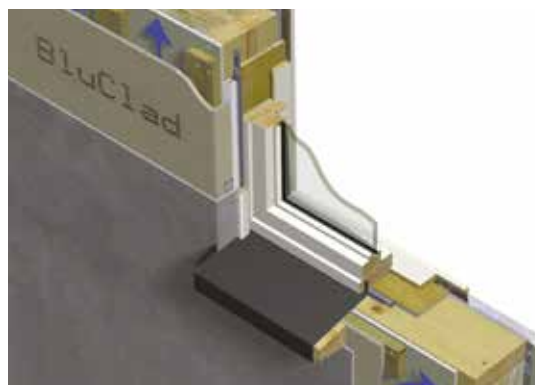
Bilde D



PVC profil for pussavslutning.
l = 2400 mm



Profil bak plate over vindu/dør.
l = 1500 mm



Bilde E



Bilde F

Monteringsanvisning



Bilde G



Bilde H



Bilde I

Forbruk: Ved normal påføring beregnes et forbruk på ca. 1,9 kg/mm/m². Ved en anbefalt grovpusstykkelse tilsvarer dette 11,5 - 13,5 kg **Fasademørtel SI** pr. m².

Rengjøring: Verktøy rengjøres med vann mens mørtelen er fersk. Herdet materiale fjernes mekanisk.

PÅFØRING AV SILEXCOLOR PRIMER

14. Forberedelse av underlaget:

Silexcolor Primer må alltid påføres underlaget før påføring av **Silexcolor Tonahino**. Underlaget må være rent, fast, tørt og godt herdet (min. 10 dager). Hvis det oppdages skader i underlaget, må utbedring av dette utføres før påføring av **Silexcolor Primer**.

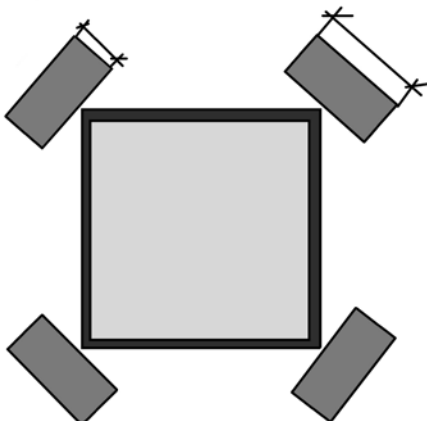
Silexcolor Primer er et modifisert silikat i vanddispersjon, spesielt formulert for å gjøre underlaget jevnt absorberende. Primeren legger til rette for silikatreaksjon med underlaget, før påføring av **Silexcolor Tonahino**. Det er derfor viktig at fuktigheten i underlaget ikke overstiger RF 94%. **Silexcolor Primer** leveres klar til bruk og skal aldri fortynnes med løsningsmidler eller vann. **Silexcolor Primer** påføres med vanlige malingsverktøy: pensel, rulle eller sprøytet pistol. Ett strøk er tilstrekkelig for å sikre god impregnering.

Forbruk: 50 til 150 g/m². Overmales når fullstendig tørr, det vil si minst 12 timer ved +20°C.

Påføringstemperatur: +8°C til +35°C.

Konsistens: Fargeløs tyntflytende væske.

NB! Ved påføring med trykksprøyte, vær obs på at sprøytetåken fra **Silexcolor Primer** er etsende på metall og glass. Verktøy rengjøres med vann før produktet tørker.



Bilde J

SILEXCOLOR TONACHINO

- gjennomfarget kalsiumsilikatbasert slutt puss

15. **Silexcolor Tonahino** dekker effektivt overflatejevnheter. Produktet binder seg kjemisk med **Silexcolor Primer** og danner et bestandig ytre puss-sjikt uten å forandre diffusjonsåpenheten. **Silexcolor Tonahino** er i utgangspunktet ferdig til bruk.

Om ønskelig kan den tynnes inntil 5% med **Silexcolor Primer**, og blandes med drill og visp ved lav hastighet. Bland til en homogen masse. Påfør **Silexcolor Tonahino** i et jevnt lag med en metallsparkel eller stålbrett (se bilde K). For å få en jevn overflate, bearbeid produktet med et brett, eller en fuktig skumfils.

På større flater anbefales egnet sprøyteutstyr (Duomix 2000 eller lignende). Sprøyting utføres da med hjelpeluft og 6 mm dyseåpning (se bilde L). Anbefalt avstand mellom dyse og underlag er ca. 80 cm. Denne metoden vil gi en rustikk flate som ikke behøver ytterligere bearbeiding.

Forbruk: fra 2 til 2,5 kg/m².

Påføringstemperatur: fra +10°C til +30°C.

Påfør ikke **Silexcolor Tonahino** ved luftfuktighet over 85%.

NB! Beskytt flatene mot direkte sollys, sterk vind, slagregn og frost de første 48 timene etter påføring. Tilstøtende områder som ikke skal behandles må tildekkes (vinduer, dører, fliser, etc.). Verktøy rengjøres med vann før produktet tørker.

Kvalitetskontrollskjema kan lastes ned fra (www.mapei.no)



Bilde K



Bilde L



MAPETHERM NORDIC

HOVEDKONTOR

MAPEI AS

Vallsetvegen 6, 2120 Sagstua

Tlf: +47 62 97 20 00

Faks: +47 62 97 20 99

post@mapei.no

www.mapei.no

KUNDESERVICE

Mail: kundeservice@mapei.no

Tlf: +47 62 97 20 20

Faks: +47 62 97 20 28

MAPEI-HJELPEN!

Teknisk support på
telefon og e-post

Tlf: 08715

teknisk@mapei.no



Mapei AS' styringssystem er sertifisert i henhold til NS-EN ISO 9001, NS-ISO 10002, NS-EN ISO 14001, OHSAS 18001 samt godkjent etter EMAS.