



Jets® 50M Toilet er et frittstående toalett som med sin elegante, tidsmessige og komfortable utforming passer til enhver installasjon.

Tekniske data

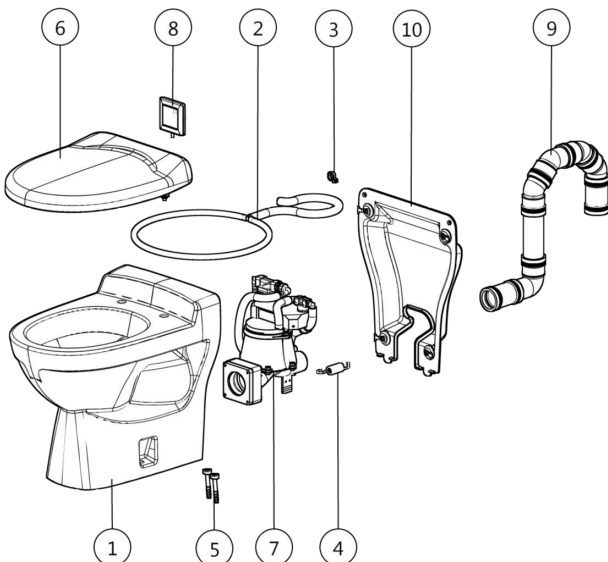
Ytre mål.....	550 x 385 x 475 mm (LxWxH)
Generell toleranse.....	Bowl dimensions ±2%
Utløp for utslippsventil.....	Outside diameter Ø 50 mm
Vanntilkobling.....	1/2" male BSP
Generisk materiale.....	Porcelain
Nettvekt.....	28.00 kg
Overflatebehandling.....	Vitreous China

Driftsdata

Nedskyllingstid.....	5 seconds
Utslippstid.....	2 seconds
Vanntrykk.....	2-7 bar
Driftsvakuum.....	Recommended 30-55 % Vacuum
Lufforbruk.....	Approx. 48 liters at 50% Vacuum
Vannforbruk.....	Approx. 0.7L (2 bar)
Temperaturområde.....	Minimum 1°C to Maximum 60°C (unless frost protection measures are taken)

Ansvarsfraskrivelse

Merk: Våre produkter og tjenester tilbys og selges underlagt Jets Vacuum AS' generelle salgsvilkår, som kan fås på forespørsel. Informasjonen som gis her, er bare til informasjon. Den utgjør ikke noen garanti av noe slag og kan bli endret uten varsel. Vi prøver å gjengi farger på produkter rimelig nøyaktig. Dette dokumentet eller deler av det kan ikke reproduseres i noen form uten skriftlig forhåndsgodkjenning. Jets®, Vacuumator®, RagBox®, Helivac™, VC®, VOD™, CVS™ og Softsound® er varemerker eller registrerte varemerker tilhørende Jets. © Jets AS. Med enerett.

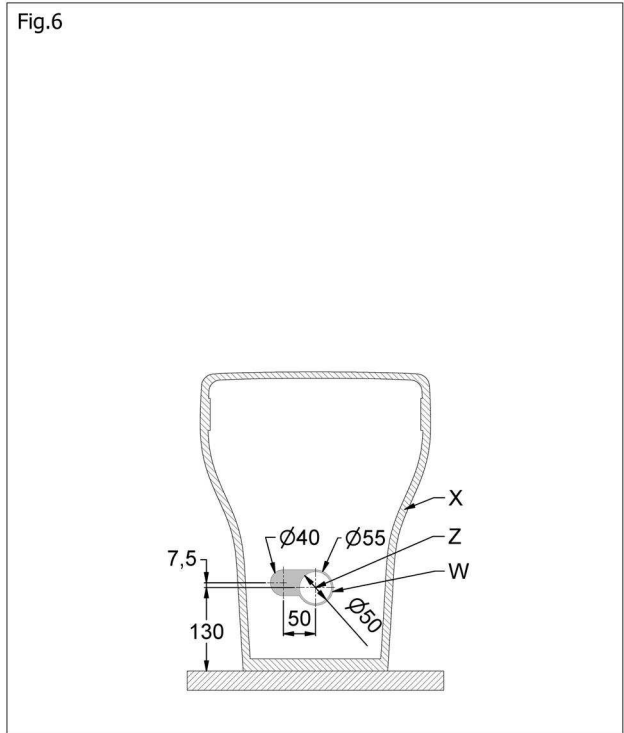
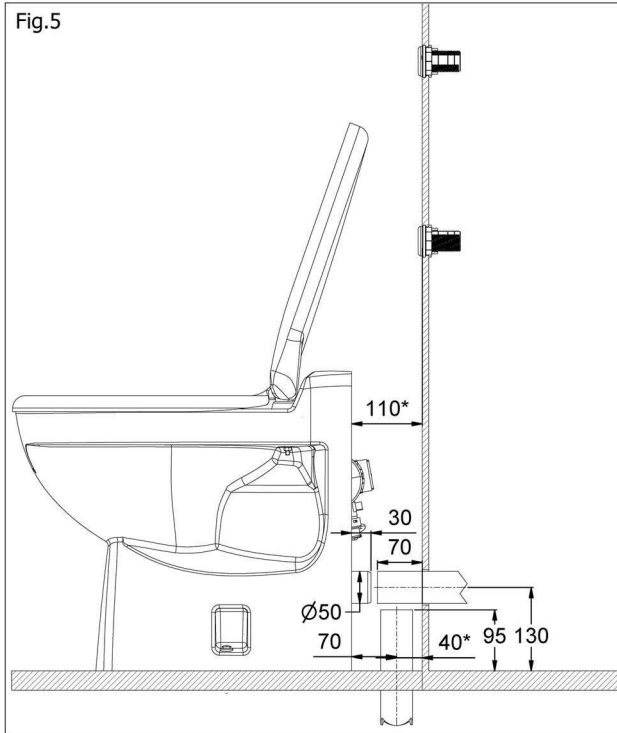
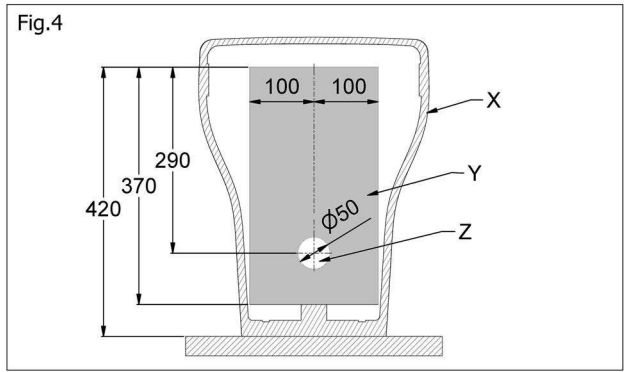
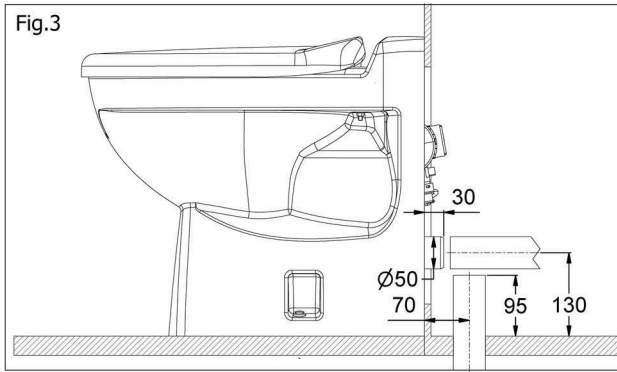
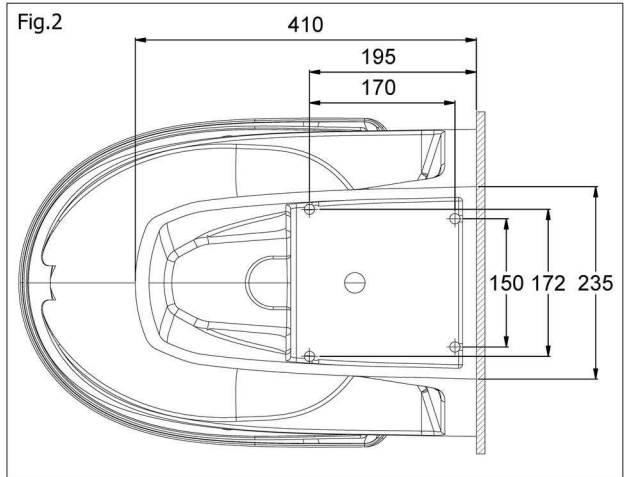
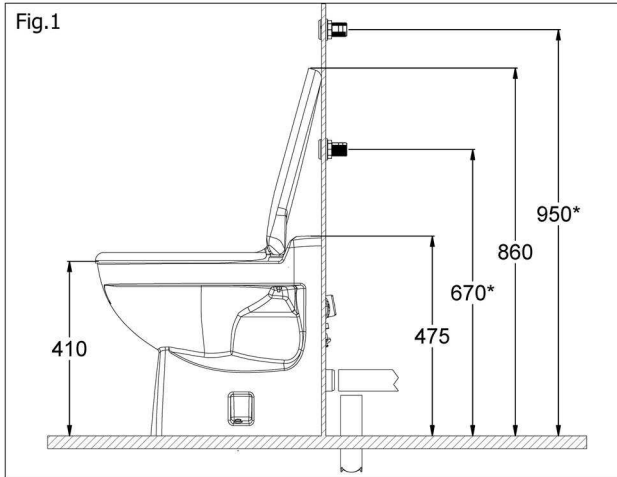


Komponenter

1	Toilet Bowl JETS 50M Floor	063600100*
2	Flushing ring	069510500*
3	Hose Clip 12-20mm	034233401*
4	Spring	053531725*
5	Fastening Kit, floor	069606301*
6	Seat & Cover, Nordics	069600302*
7	CFD Valve 12VDC, Complete	055100150*
8	Release Button	100200150*
9	Pipe Packet	034399400*
10	Cover, Complete	063602121*

* Komponenter tilgjengelig som reservedeler.

Måltegning



Mål for rørtilkoblinger er basert på bruk av en Jets® gummialbue.

Fig. 1 Høyder.

* Den foreslåtte høyden på utløserknappen er 670 mm når den plasseres bak toalettlokket, og 950 mm når den plasseres over toalettlokket. Plasseringen er fleksibel innenfor utløserknappens slange-/kabelengde.

Fig. 2 Plassbehov og monteringsdimensjoner.

Fig. 3 Mål for rørtilkoblinger ved montering av toalettet i flukt med den ferdige veggoverflaten.

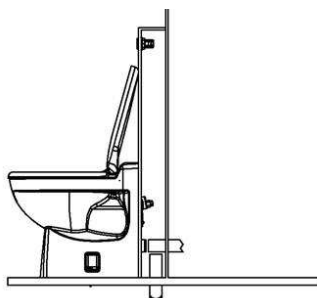
Fig. 4 Dimensjoner for fullt utsnitt. Viser porselenet (X), vakuumrøret (Z) og posisjonen til utsnittet (Y).

- for ventiler som stikker ut av toalettskålen, eller der man kan utføre service fra bak toalettet uten å fjerne toalettskålen.

Fig. 5 Mål for rørtilkoblinger ved montering av toalettet vekk fra veggen.

* En minimumsavstand på 40 mm er nødvendig. Dette vil gi deg en 110 mm avstand mellom toalettet og veggen.

Tips: Hvis en Jets® monteringsramme delenr. 069000355 brukes eller det bygges en boks mellom toalettet og den ferdige veggoverflaten, det vil gi noen fordeler, for eksempel:



- Alle tilkoblinger blir skjult.
- Enklere rengjøring rundt toalettet.
- Støtte for toalettlokket, forhindrer overrotasjon og brudd.

Fig. 6 Minstedimensjoner for utsnitt. Viser porselenet (X), vakuumrøret (Z) og posisjonen til utsnittet (W).

- for vanntilkobling/vakuumbryter/utløserknapp.

**TO650PO-CFD**
Jets® 50M ToiletType.....Floor Mounted
Ytre mål.....550 x 385 x 475 mm (LxWxH)
Nettovekt.....28.00 kg

Preinstallasjon

Standarder og regler

For å installere et Jets®-produkt må rommet først forberedes i henhold til alle lokale og nasjonale krav. Bransjespesifikke standarder må også følges. Disse forholdsreglene må tas (listen er ikke uttømmende):

- Riktig dimensjonerte avløpsrør.
- Våtromsmembran

Installasjoner som må tilfredsstill standardserien AS/NZS 3500, må tilfredsstill følgende:
(Ref.: australske og newzealandske standarder: AS/NZS 3500 - AS3500 del 2 Sanitært rørnett og drenering)

- Utslipp fra et vakuumpolettssystem skal anses som "pumpet utslipp" og skal pumpes i henhold til kravene i AS/NZ3500 "Pumpet utslipp".
- Vakuumpolettssystemet skal installeres i henhold til kravene i AS/NZ 3500.2 Sanitært rørnett og drenering.

Verktøy og opplæring

Det trengs ikke noe verktøy ut over slikt som brukes ved vanlig rørleggerarbeid. Det kreves ingen spesialopplæring for å installere dette produktet.

Våtromsmembran

Merk at det i noen land, og i henhold til de fleste standarder og regler, er forbudt å montere toaletter direkte på veggen hvis monteringen krever at våtromsmembranen kompromitteres. Sjekk kravene i henhold til lokale forskrifter og standarder før du begynner monteringsarbeidet.

Forholdsregler før installasjon

Det anbefales at artikler som veggmonterte utløserknapper, drenering og rør installeres før toalettet.

Det må brukes passende gulvmateriale til skruefester. Bruk vater når du installerer toalettet, for å være sikker på at overflaten på skålen er vannrett.

Tilkobling med vannverksvann

For tilkobling til toalettventilen kreves en standard 0,5-tommers BSP-tilkobling. Vanntrykket må minst være på 2 bar og ikke høyere enn 7 bar.

Tilkobling uten vannverksvann

Toalettventilen kan kobles til en lokal vannkilde, for eksempel en beholder, tank eller kanne. Det må brukes vannpumpe. Se databladet for det aktuelle produktet for mer informasjon om tilkoblinger.

Hindring av tilbakestrømning

Hindring av tilbakestrømning

Se lokale, nasjonale og/eller internasjonale regler for å finne ut hvilke krav som stilles til tilbakestrømning i din installasjon.

For installasjoner der ventilen skal kobles til en drikkevannskilde, anbefales det at vanntilkoblingen installeres med en anordning som forhindrer tilbakestrømning. Se lokale regler. Se AS/NZ3500.1 Backflow Prevention hvis du befinner deg i Australia.

Merk: Hvis det er installert en vakuumbryter eller rørbryter eller en annen innretning som hindrer tilbakestrømning, må du sørge for at det er mulig å komme til for vedlikehold.

Toaletttilkoblinger

Hvordan installasjonen skal utføres, avhenger av røropplegg.

Toalettlokk

Merk: Vær oppmerksom på at toalettlokket (når det er åpent) kanskje ikke vil hvile mot veggen bak hvis toalettet er montert vekk fra veggen. Pass på at lokket ikke åpnes mer enn konstruksjonen tillater.

Generell informasjon om installasjon

For å unngå lekkasje mellom toalettventilen og toalettskålen er det viktig at rørinstallasjonen er ordentlig festet og riktig innrettet. Vannslanger må festes med slangeklemmer.

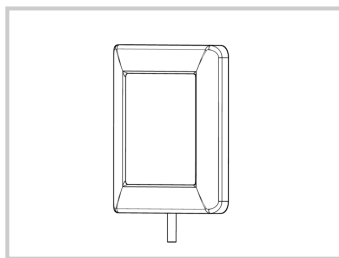
Installasjon

Generell ansvarsfraskrivelse

Tegningene i de følgende eksemplene er bare for illustrasjonsformål. Produktdetaljer kan avvike fra produktet du har kjøpt.

Installasjonsinstruksjoner

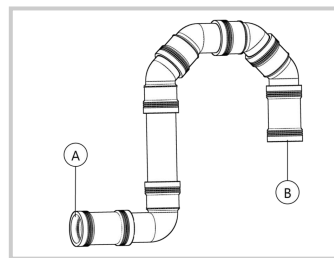
Følgende fremgangsmåte må følges for å installere toalettet. Se databladet for det aktuelle produktet for nærmere tekniske opplysninger.



1

Monter utløserknappen på veggen.

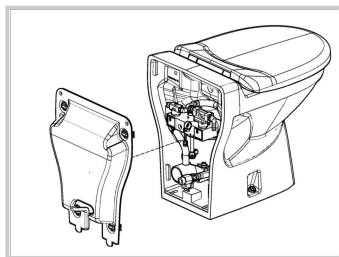
Se databladet for utløserknappen for monteringsinformasjon.



2

Koble til rørpakken/rørene mellom Vacuumator®-pumpen og toalettet.

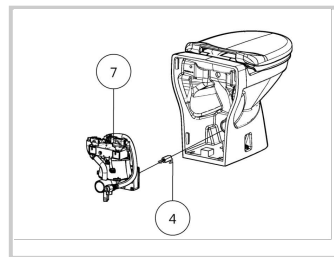
A – Toalett
B – Vacuumator® pumpe



3

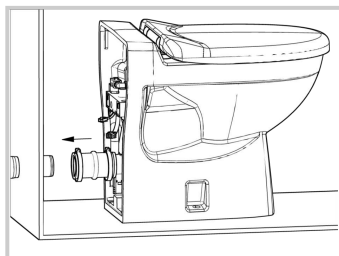
Fjern dekkelet.

Installasjoner med forhåndsinstallert ventil: Gå til trinn 5.



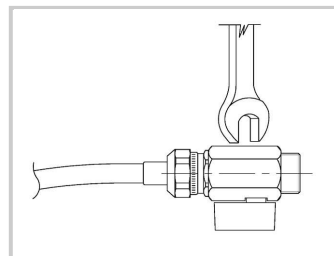
4

Installer toalettventilen ⑦ og fjæren ④ i henhold til installasjonsveiledningen i produktets datablad. Merk: Bare for leveranser uten forhåndsinstallert ventil.



5

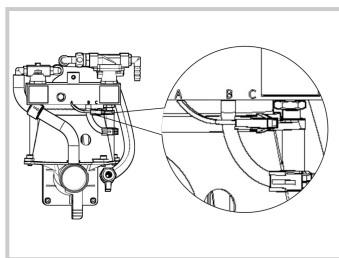
Skyv ventilen godt inn i rørtilkoblingen.



6

Koble kuleventilen fra toalettventilen til hovedrøret.

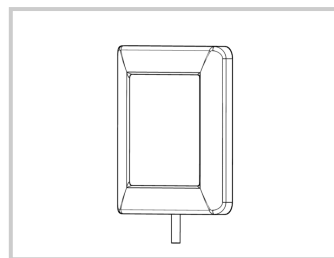
- Ikke stram for mye.
- Ikke ta ut filteret inni kuleventilen.



7

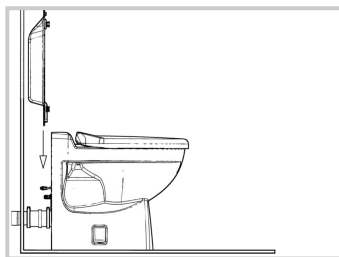
Kabeltilkoblinger toalettventil. Koble til som følger:

- A – til utløserknapp.
- B – til VTS-styring.



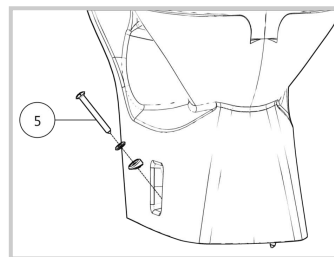
8

Koble utløserknappkabelen til toalettventiltilkoblingen A.



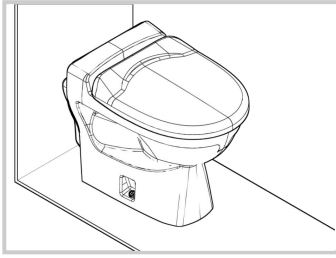
9

Fest dekkelet til baksiden av toalettskålen. Se databladet for dekkelet for installasjonsinformasjon.



10

Fest toalettet godt til gulvet med monteringssett, gulv ⑤.



11

Fullført.

12

Funksjonskontroll skal utføres før bruk

1. Kontroller at det ikke er noe emballasjemateriale e.l. i toalettskålen.
2. Kontroller at tømmeventilen har blitt festet godt til utløpsrøret.
3. Kontroller at vanntilførselen er tilkoblet, og at vanntrykket er tilfredsstillende.
4. Åpne vanntilførselen.
5. Aktiver ventilen ved å trykke på utløserknappen.
6. Kontroller at det skapes nok vakuum ved aktivering av utløserknappen til at innholdet i skålen blir tømt ut.
7. Kontroller at skålen fylles med vann.
8. Kontroller at vannet fordeles på skåloverflaten av spylemekanismen.
9. Kontroller at vannivået i skålen gjenopprettes.
10. Kontroller at det ikke er noen lekkasjer av vann eller luft.

**TO650PO-CFD**
Jets® 50M ToiletType.....Floor Mounted
Ytre mål.....550 x 385 x 475 mm (LxWxH)
Nettovekt.....28.00 kg

Service og vedlikehold

Ute av bruk

Følgende fremgangsmåter skal følges hvis toalettet skal være ute av bruk i en lengre periode (f.eks. i hytter og ferieboliger).

Ved fare for frost eller ved sesongnedstenging

1. Ta ut vannpumpen fra tanken og tøm tanken.
2. Aktiver spyling med utløserknappen, slik at toalettet tømmes.
3. Lukk toalettlokket.
4. **FORSIKTIG:** Toalettet er ikke beregnet på bruk i temperaturer under null uten at man har tatt aktuelle forholdsregler for å unngå frysing. På steder der det kan forekomme frost, må det tas visse forholdsregler. For mer informasjon: Kontakt Jets Vacuum AS eller din nærmeste leverandør for en kopi av teknisk informasjon om forholdsregler for frostsikring.
5. **FORSIKTIG:** Bruk aldri frostvæske for bil (etylenglykol) i toalettssystemet.
6. Slå av strømmen.

MERK: Hvis toalettssystemet ikke sikres skikkelig mot skader, kan det føre til bortfall av garantien.

MERK: Jets Vacuum AS forbeholder seg retten til å avvise ethvert garantikrav fremsatt på bakgrunn av frostskaider.

Veiledning for rengjøring

1. Det anbefales å bruke mild såpe eller biologiske rengjøringsmidler for å rengjøre toalettet. Se Jets®' produktsortiment for passende rengjøringsprodukter.
2. Ikke bruk rengjøringsmidler som lager skum.
3. Toalettet skal rengjøres regelmessig for god hygiene. Merk også at du unngår lukt ved å la det være vann i toalettskålen.
4. Ikke bruk avløpsrens, blekemidler eller andre kaustiske rengjøringsmidler. Disse typene rengjøringsmidler kan skade komponentene i toalettssystemet og setet, lokket og hengslene.
5. Ved mineralavsetninger anbefaler vi Jets Vacuum AS' biologiske avkalkingsprodukter. Kontakt din Jets Vacuum AS-leverandør for mer informasjon.

Reservedeler og tilbehør

Tilgjengelige reservedeler er oppgitt i komponentlisten for toalettet. Reservedeler og tilbehør kan bestilles fra din lokale Jets Vacuum AS-leverandør.

Service og vedlikehold

Jets Vacuum AS gir alle kunder over hele verden 24-timers teknisk støtte. Hvis det haster, tar du kontakt med serviceavdelingen hos Jets Vacuum AS på + 47 70039100. I andre tilfeller tar du kontakt med din nærmeste Jets Vacuum AS-leverandør.

1. Demontering av toalettet må utføres av en autorisert fagperson.
2. Alle lokale og nasjonale regler om våtromsmembran og rørlegging må følges.
3. Se databladet for det aktuelle produktet for nærmere opplysninger. Les feilsøkinginformasjonen for produktene for generelt vedlikehold.
4. Det anbefales at service- og vedlikeholdsrutiner utføres i henhold til informasjonen i dette dokumentet.

Sørg for å ha følgende informasjon tilgjengelig ved forespørsler.

1. Modellnummeret på toalettet.
2. For forespørsler om ventiler: Serienummeret på ventilen (serienummeret finner du på etiketten som er festet til ventilen).
3. Delenummer, beskrivelse, antall (se produktkomponentlisten for detaljer).

Finne en vannlekkasje

Gjør det til en vane regelmessig å se etter tegn på vannlekkasjer rundt toalettet, rørene og pumpen. Vær oppmerksom på vann, mugg og dårlig lukt.

Hvis du mistenker at det lekker et sted i rørsystemet, må du snarest mulig tilkalle en fagperson som kan gjøre de nødvendige reparasjonene.

Periodisk vedlikehold

Intervall	Tiltak	Merknad
Jevnlig - avhengig av bruksfrekvens.	Rengjør toalettet.	Rengjør toalettet i henhold til instruksjonene i produktets tekniske data.
Etter behov.	Sjekk om det er synlig skade på utstyr. Bytt ut eller reparer skadd utstyr, og ta forholdsregler for å forhindre fremtidige skader på systemet.	Se vedlikeholdsrutinene som er beskrevet i den tekniske informasjonen for produkter der det er aktuelt, dvs. utslippsventilen. Merk at sanitærsystemer kan bli skadd av frost hvis det ikke tas forholdsregler. Kontakt din nærmeste Jets®-leverandør for informasjon om Jets® utvalg av frostsikringsprodukter for installasjon på kalde steder.

Feilsøking

Jets Vacuum AS gir følgende feilsøkinginformasjon for å hjelpe deg med å løse problemer som kan oppstå med installasjonen. Kontakt Jets Vacuum AS for mer detaljert informasjon eller hjelp.

Problem	Årsak	Tiltak
Vann etterfylles i toalettet, men innholdet tømmes ikke ut.	Tap av vakuüm i toalettet- eller rørsystemet.	Kontroller at vakuümnivået er tilfredsstillende. Kontroller at vannivået i pumpen er tilfredsstillende. Kontroller rørene og alt tilkoblet utstyr, inkludert ventilen, pumpen osv., for fremmedlegemer. Fjern tilstoppinger i systemet. Kontroller at rørsystemet ikke er skadet.
Det normale vannivået i toalettskålen er redusert eller lavt.	Lavt vanntrykk.	Øk vanntrykket. Kontroller at filteret i vanntilkoblingen eller kuleventilen ikke er tett. Skift filteret hvis det er nødvendig.
Toalettskålen tømmes sakte.	Pumpen eller rørene er tette. Mineralavsetninger i rørene eller pumpen(e).	Sjekk om det er fremmedlegemer der, og fjern tilstoppingen. Se etter mineralavsetninger, og avkalk de berørte områdene. Se Jets® utvalg av rengjøringsprodukter til dette formålet.
Luftbobler i toalettskålen.	Tilstoppet rørtløp. Tilbakestrømning i installasjonen. Tilbakeslagsventilen på utløpsrøret (hvis en slik er installert) virker ikke som den skal. Hvis toalettet er koblet til en tank, kan tanken være full, eller luftoverløpet kan være blokkert.	Undersøk om det er tilstoppinger, og fjern dem. Merk at tilstoppinger kan oppstå pga. frysing osv. Kontroller at rørene har blitt installert riktig. Rengjør tilbakeslagsventilen tilbakeslagsventil. Kontroller at luftoverløpet er åpent. Tøm tanken.