

# SPIRIT II

E-210 GBS • E-310 GBS



Brukerveiledning for LPG

## REGISTRER DEG *i dag*

**Slipp grillleden løs:** Registrer din SPIRIT II gassgrill og motta spesialinnhold som gjør deg til den perfekte Backyard Hero.

Det er enkelt å registrere seg, vi stiller bare noen kjappe spørsmål. På mindre enn to minutter kan du aktivere din unike Weber-ID, og få tilgang til en enorm mengde kunnskap og veiledning fra Weber. Bli inspirert også.



TELEFON



MOBIL



E-POST



PÅ NETT



FOR LIFE!

Du bør lese den nøye, og hvis du har noen spørsmål, kontakter du oss med en gang.





## Velkommen til familien

Vi er veldig glad for at du ønsker å finne ut mer om hvordan du oppnår grillhygge i hagen din. Bruk litt tid på å lese gjennom denne brukerveiledningen nøye. På den måten sikrer du at du kan sette i gang å grille raskt og enkelt. Vi ønsker å være tilgjengelig for deg mens du griller på Webergrillen din, derfor bør du bruke et par minutter på å registrere grillen din. Vi lover deg at vi kommer aldri til å selge informasjonen, eller sende alt for mange unødvendige e-postmeldinger. Det vi lover er at vi imidlertid kommer til å være ved sin side, hele tiden. Ved å registrere deg for en Weber-ID som en del av registreringen, sender vi deg spesialinnhold som passer for akkurat deg og grillen din.

Registrer deg derfor på Internett, via telefon, eller du kan oppgi hvordan du ønsker å motta kommunikasjon fra oss.

Takk for at du valgte Weber. Vi er glad for at du er en del av familien vår.

## Viktig sikkerhetsinformasjon

FARE-, ADVARSEL- og FORSIKTIG-merknader er brukt i denne brukerveiledningen, for å legge vekt på kritisk og viktig informasjon. Les og følg disse merknadene slik at du bruker grillen på en sikker måte, og unngår skade på eiendom. Merknadene defineres nedenfor.

⚠ **FARE:** Angir en farlig situasjon som, hvis den ikke unngås, **kommer til å resultere i død eller alvorlig personskade.**

⚠ **ADVARSEL:** Angir en farlig situasjon som, hvis den ikke unngås, **kan komme til å resultere i død eller alvorlig personskade.**

⚠ **FORSIKTIG:** Angir en farlig situasjon som, hvis den ikke unngås, **kan komme til å resultere i mindre eller moderat personskade.**

### ⚠ FARE

Hvis du lukter gass:

- Slå av gasstilførselen til apparatet (grillen).
- Slukk eventuell åpen flamme.
- Åpne lokket.
- Hvis det lukter fortsatt, gå du vekk fra apparatet (grillen) og ringer umiddelbart til din gassleverandør eller brannvesenet.

### ⚠ ADVARSEL

- Ikke oppbevar eller bruk bensin eller andre lettantennelige væsker eller damper i nærheten av (grillen) eller andre apparater.
- En LPG-flaske som ikke er tilkoblet og klar til bruk, skal ikke oppbevares i nærheten av (grillen) eller andre apparater.

BRUKES BARE UTENDØRS

LES INSTRUKSJONENE FØR DU BRUKER APPARATET.

MERKNAD TIL MONTØR: Disse instruksjonene skal tilfalle forbrukeren.

MERKNAD TIL FORBRUKER: Behold disse instruksjonene for fremtidig bruk.

CE:2531CS-0132  
ID: 0845

## Installasjon og montering

△ FARE: Denne grillen er ikke ment å installeres i eller på campingbil eller fritidsbåter.

△ ADVARSEL: Bruk ikke grillen med mindre alle grilldelene ble montert skikkelig, i henhold til monteringsinstruksjonene.

△ ADVARSEL: Ikke bygg denne grillen inn i en innebygd eller uttrekkbar konstruksjon.

△ ADVARSEL: Endre ikke på produktet. Flytende propangass (LP) er ikke naturgass. Konverteringen til eller forsøk på å bruke naturgass i en flytende propangassenhet eller flytende propangass i en naturgassenhet kan være farlig, og det gjør også garantien din ugyldig.

• Eventuelle deler som er forseglet av produsenten, må ikke endres på noen måte.

## Betjening

△ FARE: Bruk bare grillen utendørs i et godt ventilert område. Bruk ikke grillen i en garasje, bygning, svalgang, et tett eller andre lukkede områder, eller under lettantennelige konstruksjoner.

△ FARE: Bruk ikke grillen i kjøretøyer, eller i oppbevarings- eller bagasjeområdene i kjøretøyene. Dette inkluderer, men er ikke begrenset til, biler, lastebiler, stasjonsvogner, minivan, SUV-er, campingbiler og båter.

△ FARE: Bruk ikke grillen nærmere enn 65 cm fra lettantennelige materialer. Dette inkluderer toppen, bunnen, baksiden og sidene av grillen.

△ FARE: Hold brennbare damper og væsker som bensin, alkohol og så videre, og lettantennelige materialer, borte fra grillområdet.

△ FARE: Dette apparatet må ikke komme i nærheten av lettantennelige materialer under bruk.

△ FARE: Legg ikke trekket eller noe brennbart over, eller i oppbevaringsområdet under grillen, mens den er i bruk eller varm.

△ FARE: Skulle det oppstå en fettbrann, slår du alle brennerne av og holder lokket lukket til brannen er ferdig.

△ ADVARSEL: Tilgjengelige deler kan bli veldig varm. Hold unge barn unna grillen.

△ ADVARSEL: Bruk av alkohol, reseptbelagte medisiner, ikke-reseptbelagte medisiner eller ulovlige stoffer kan svekke forbrukerens evne til å montere, flytte, oppbevare eller bruke grillen på en riktig og trygg måte.

△ ADVARSEL: La aldri grillen være uten tilsyn i løpet av oppvarming eller bruk. Utvis forsiktighet når du bruker grillen. Hele grillboksen blir varm under bruk.

△ ADVARSEL: Flytt ikke dette apparatet under bruk.

△ ADVARSEL: Hold eventuelle elektriske skjoteledninger eller tilførselsslengen borte fra varme overflater.

△ FORSIKTIG: Dette produktet har gjennomgått sikker testing og er bare sertifisert for bruk i et spesifikt land. Hensvis til landsanvisningen utenpå emballasjen.

• Bruk ikke kull, briketter eller lavasteiner i grillen.

## Oppbevaring og/eller i ubrukt tilstand

△ ADVARSEL: Slå gasstilførselen av ved gassflasken etter bruk.

△ ADVARSEL: LPG-flasker må oppbevares utendørs, utenfor rekkevidde av varme. De må ikke oppbevares i en bygning, garasje eller andre lukkede områder.

△ ADVARSEL: Etter en periode uten bruk, bør du se etter gasslekkasjer på grillen og tilstopping av brennerrørene før bruk.

• Det er tillatt å oppbevare grillen innendørs, bare hvis LPG-flasken er frakoblet og fjernet fra grillen.

Det hender at grillene som er illustrert i denne brukerveiledningen, er litt annerledes enn modellen du har kjøpt.

## INNHOLDSFORTEGNELSE

- 2 Velkommen til Weber  
Viktig sikkerhetsinformasjon
- 4 Weber-løftet  
Webers frivillige garanti
- 5 Produktfunksjoner  
SPIRIT II – Funksjoner  
GS4-grillsystemet
- 6 Tips og triks  
Flammen – direkte eller indirekte  
Ting du bør, og ikke bør, gjøre – Grilling
- 8 Komme i gang  
Viktig informasjon om flytende propangass og gasstilkoblinger  
Størrelse på brennerventilåpning og forbruksdata for SPIRIT II  
Installasjon av LPG-flasker og lekkasjesjekk
- 12 Betjening  
Første gang du griller  
Hver gang du griller  
Tenne grillen
- 14 Produktpleie  
Rengjøring og vedlikehold
- 16 Feilsøking
- 18 Reservedeler
- 20 Grillveiledning

**HA ALLTID  
DET NYESTE  
OG BESTE**

Du finner den nyeste versjonen av brukerveiledningen på Internett

## Weber-løftet (10 år frivillig garanti for EMEA)

Hos Weber streber vi etter to ting: lage griller som varer, og å gi en enestående kundeservice som varer hele livet.

Takk for at du kjøpte et Weber-produkt. Weber-Stephen Products LLC, 1415 S. Roselle Road, Palatine, Illinois 60067 og sine internasjonale forretningsenheter (nevnt i slutten av denne veiledningen) ("Weber") streber etter å levere et trygt, slitesterkt og pålitelig produkt.

Her får du Webers frivillige garanti, som ikke koster noe ekstra. Den inneholder informasjonen du trenger hvis du må reparere eller erstatte Weber-produktet ditt, i tilfelle det oppstår en feil eller det er defekt.

**Ifølge gjeldende lovgivning har eieren flere rettigheter i tilfelle produktet er defekt. Disse rettighetene kan omfatte tilleggsprodukt eller erstatningsprodukt, refusjon av kjøpsprisen, og kompensasjon. I enkelte land i EU vil dette for eksempel tilsvare en to års lovbestemt rettighet som starter på tidspunktet for overlevering av produktet. Disse og andre lovbestemte rettigheter påvirkes ikke av bestemmelsene i denne frivillige garantien. Denne frivillige garantien gir faktisk ytterligere rettigheter for eieren utover lovbestemte forpliktelser.**

### Webers frivillige garanti

Weber garanterer ovenfor kjøperen av Weber-produktet (eller i tilfelle det er en gave eller en kampanjesituasjon, personen som det ble kjøpt som en gave eller kampanjeprodukt til) ("Eier"), at Weber-produktet er fri for defekter i materiale og utførelse i ti (10) år fra kjøpsdatoen, når produktet er montert og betjent i samsvar med den medfølgende brukerveiledningen. (Merk: Hvis du mister eller ikke finner brukerveiledningen for Webergrillen, kan du laste ned en kopi på nettet på [www.weber.com](http://www.weber.com)). Garantien gjelder i Europa, Midtøsten og Afrika (EMEA). Weber godtar å reparere eller erstatte den delen som er defekt når det kommer til materiale eller produksjonsfeil underlagt begrensningene, ansvarsfraskrivelsene og ekskluderingsene som er nevnt nedenfor. I DEN GRAD DET ER TILLATT I HENHOLD TIL GJELDENE LOVGIVNING GIS DENNE GARANTIE BARE TIL OPPRINNELIG KJØPER, OG KAN IKKE OVERFØRES TIL SENERE EIERE, MED UNNTAK AV BESTEMMELSENE OM GAVER OG KAMPANJEPRODUKTER SOM ANGITT OVENFOR.

Weber står bak produktene sine og er glad for å kunne gi deg den frivillige garantien for materialfeil på grillen eller dets relevante komponenter, normal slitasje kan forekomme.

- "Normal slitasje" inkluderer overfladiske og annen immateriell forringelse som oppstår fra eierskapet av grillen over tid, som for eksempel overflaterust, bulker/riper osv.

Men Weber står bak den frivillige garantien for grillen eller dens relevante komponenter, der skade eller manglende funksjon oppstår på grunn av en materialfeil.

- "Materialfeil" inkluderer gjennomrusting eller -brenning av visse deler, eller annen skade eller feil som gjør at du ikke kan bruke grillen trygt/sikkert.

### Eiers ansvar i henhold til denne frivillige garantien / ekskluderingsen til garantien

For å sikre en problemfri garantidekning er det viktig (men ikke påkrevd) at du registrerer Weber-produktet ditt på nett på [www.weber.com](http://www.weber.com). Ta også vare på den opprinnelige salgskvitteringen og/eller kvitteringen, da kjøpsbevis er påkrevd for garantidekning. Weber krever også bilder av alle påståtte defekter og serienummeret på grillen din, før du begynner å behandle en garantikrav. Når du registrerer Weber-produktet ditt, bekreftes garantidekningen og du får en direkte forbindelse med Weber i tilfelle vi må kontakte deg.

Ovennevnte frivillige garanti gjelder bare hvis eieren på en rimelig måte tar vare på Weber-produktet ved å følge alle monteringsinstruksjoner, bruksinstruksjoner og forebyggende vedlikeholdsinstruksjoner som angitt i den medfølgende brukerveiledningen, med mindre eieren kan bevise at materialdefekten eller -feilen er uavhengig av manglende overholdelse av forpliktelsene ovenfor. Hvis du bor ved kysten eller produktet er plassert ved et svømmebasseng, omfatter vedlikeholdet jevnlig vasking og skylling av de utvendige overflatene som angitt i den medfølgende brukerveiledningen.

Denne frivillige garantien gjelder ikke i tilfelle skader, forringelser, misfarging og/eller rust som Weber ikke er ansvarlig for og som er forårsaket av:

- Mishandling, feil bruke, endringer, feil bruk, vandalisme, uaktsomhet, feil montering eller installasjon, og manglende gjennomføring av normal og rutinemessig vedlikehold
- Insekter (som for eksempel edderkopper) og gnagere (som for eksempel ekorn), inkludert, men ikke begrenset til, skade på gasslanger
- Påvirkning av saltholdig luft og/eller klorkilder, som for eksempel svømmebasseng og badestamper/spaanlegg
- Alvorlige værforhold som for eksempel hagl, orkan, jordskjelv, tsunamier eller bølger, tornadoer eller alvorlige stormer
- Sur nedbør og andre miljøfaktorer.

Bruk og/eller installasjon av deler på Weber-produktet som ikke er originale Weber-deler, gjør denne frivillige garantien ugyldig, og eventuelle skader som oppstår som resultat av dette, dekkes ikke av denne frivillige garantien. All konvertering av en gassgrill som ikke er godkjent av Weber og utført av en autorisert Weber servicetekniker, gjør denne frivillige garantien ugyldig.

### Garantibehandling

Hvis du mener at du har en del som er dekket av denne frivillige garantien, kan du ta kontakt med din forhandler. Hvis det er behov for det, kan du også kontakte Weber kundeservice ved hjelp av kontaktopplysningene på våre hjemmesider ([www.weber.com](http://www.weber.com)). Weber vil, etter å ha gjennomført undersøkelser, reparere eller skifte ut (etter eget for godtbefinnende) en defekt del som dekkes av denne frivillige garantien. I tilfelle det ikke er mulig å reparere eller skifte ut delen, kan Weber velge (etter eget for godtbefinnende) å bytte ut den aktuelle grillen med en ny grill av samme eller større verdi. Weber kan be deg om å returnere deler for inspeksjon, fraktkostnadene forhåndsbetales av eieren. Fraktkostnader vil bli refundert til eieren hvis defekten er dekket av garantien. Når du kontakter forhandleren, må du ha følgende informasjon tilgjengelig:

- Kjøpsbevis
- Bilder av den påståtte defekten
- Produktets serienummer

### Ansvarsfraskrivelse

UTOVER DENNE GARANTIE OG ANSVARSFRASKRIVELSENE SOM ER BESKREVET I DENNE FRIVILLIGE GARANTIERKLÆRINGEN, GIS DET INGEN YTTERLIGERE GARANTIER ELLER FRIVILLIGE ERKLÆRINGER OM ANSVAR SOM GÅR UT OVER WEBERS LOVFESTEDE ANSVAR. DEN GJELDENE FRIVILLIGE GARANTIERKLÆRINGEN VERKEN BEGRENSER ELLER EKSKLUDERER SITUASJONER ELLER KRAV DER WEBER HAR ET LOVFESTET ANSVAR SOM BESKREVET I GJELDENE LOVGIVNING.

INGEN GARANTIER SKAL GJELDE ETTER DEN FRIVILLIGE GARANTIENS TIÅRSPERIODE (10 ÅR). INGEN ANDRE GARANTIER FOR ET PRODUKT GITT AV ANDRE PERSONER, INKLUDERT EN FORHANDLER ELLER GROSSIST (SOM FOR EKSEMPEL «UTVIDEDE GARANTIER») SKAL BINDE WEBER. DENNE FRIVILLIGE GARANTIENS EKSKLUSIVE RETTSMIDDEL ER REPARASJON ELLER UTSKIFTNING AV DELEN ELLER PRODUKTET.

DENNE FRIVILLIGE GARANTIE SKAL IKKE I NOE TILFELLE GI STØRRE KOMPENSASJON ELLER KJØPSPRISEN PÅ DET SOLGTE WEBER-PRODUKTET. DELER OG TILBEHØR SOM SKIFTES UT I HENHOLD TIL DENNE FRIVILLIGE GARANTIE, OMFATTES AV GARANTI BARE FOR DEN GJENVÆRENDE FRIVILLIGE GARANTIPERIODEN SOM ANGITT FOR DEN OPPRINNELIGE TIÅRSPERIODEN (10) OVENFOR.

DENNE BEGRENSNINGEN GJELDER IKKE I TILFELLER AV HENSIKT OG GROV UAKTSOMHET OG TILFELLER AV SKADE PÅ MENNESKELIG LIV ELLER HELSE ELLER PERSONSKADER, SELV OM DENNE SKADEN VAR WEBERS FEIL ELLER DETS JURIDISKE REPRESENTANTER ELLER AGENTER.

DENNE FRIVILLIGE GARANTIE GJELDER BARE FOR PRIVAT BRUK, OG GJELDER IKKE FOR WEBER®-GRILLER BRUKT I KOMMERSIELLE, KOMMUNALE ELLER FLERBRUKSSAMMENHENGER, SOM FOR EKSEMPEL RESTAURANTER, HOTELLER, RESORTER ELLER UTELEIEIENDOMMER.

WEBER KAN FRA TID TIL ANNEN ENDRER DESIGNEN PÅ SINE PRODUKTER. INGENTING I DENNE FRIVILLIGE GARANTIE SKAL TOLKES SOM EN FORPLIKTELSE FOR WEBER Å GJENNOMFØRE SLIKE DESIGNENDRINGER OGSÅ FOR TIDLIGERE PRODUSERT PRODUKTER, OG SLIKE ENDRINGER SKAL HELLER IKKE TOLKES SOM EN INNRØMMELSE AV AT TIDLIGERE DESIGN HAR VÆRT DEFEKTE.

Les listen Internasjonale enheter mot slutten av denne brukerveiledningen for ytterligere kontaktinformasjon.



**BESKYTT  
INVESTERINGEN  
DIN**

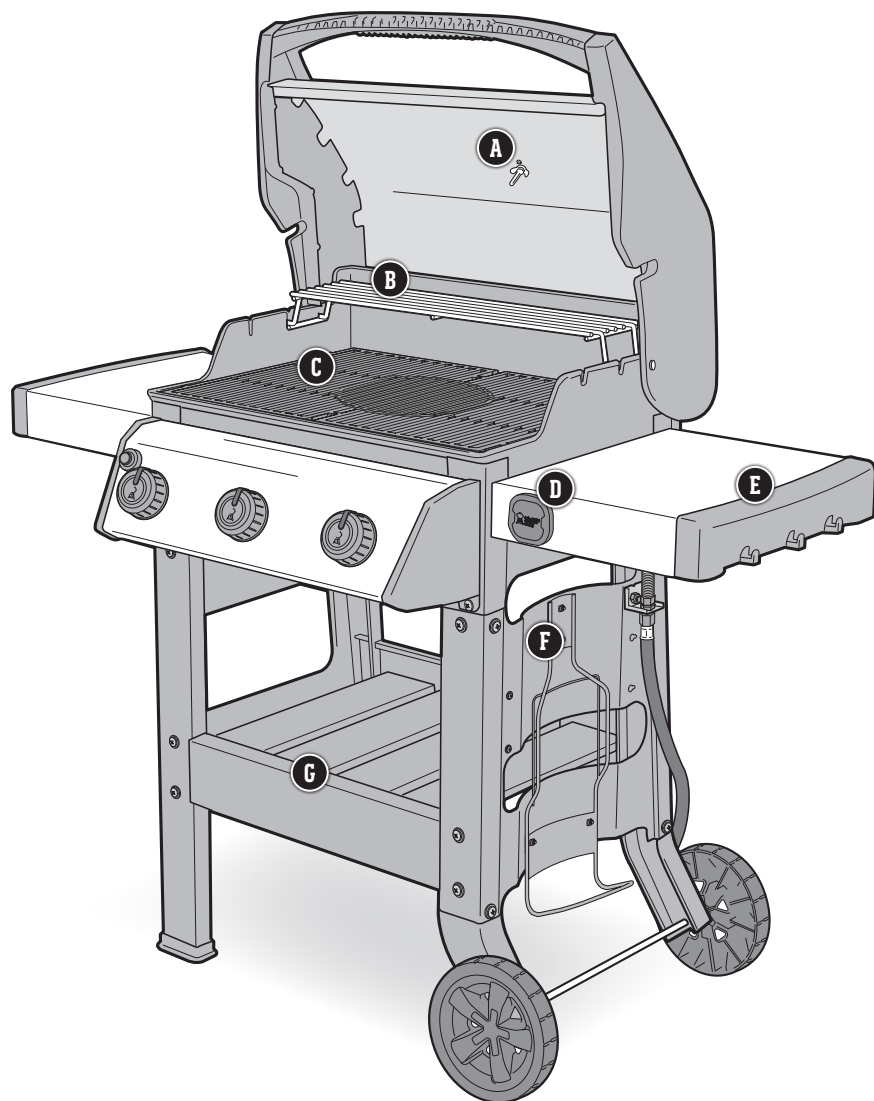
Beskytt grillen din fra elementene med et slitesterkt luxtrekk.



REGISTRERING = GARANTI



# SPIRIT II – Funksjoner



## A Innebygd termometer

Da du hele tiden ser temperaturen inni grillen, kan du justere den ved behov.

## B Varmehylle

Varmehyllen holder maten varm, eller rister burgerbrød, mens hovedretten fortsatt grilles nedenfor.

## C GOURMET BBQ SYSTEM, grillrister

Fjern den sirkulære ristinnsatsen og forvandle grillen til en støpejernspanne, kyllingholder, bakestein eller én av de andre GOURMET BBQ SYSTEM-alternativene du kan velge mellom.

## D iGRILL 3-kompatibel

iGrill 3-termometeret som er tilkoblet appen din overvåker maten under hele grillingen, og viser deg sanntidstemperaturen på mobilenheten din. Når du har lastet ned Weber iGrill-appen, kobler du iGrill til enheten, og bruker opptil fire termometerfølere i maten på grillen. (Selges separat).

## E Sidebord med integrerte redskapskroker

Bruk sidebordene til å ha fat, krydder og redskaper for hånden. Heng de viktigste grillredskapene på krokene for enkel tilgang og organisering av grillområdet i hagen. Det venstre sidebordet kan foldes ned, slik at det tar mindre plass.

## F Enkel tilgang til gassflasken

Montering av gassflasken på utsiden av grillen gjør det enkelt å få tilgang til og fjerne gassflasken. Det øker også oppbevaringsplassen inni vognen.

## G Åpen vogn

Den elegante åpne vognen gir deg mer plass og enklere tilgang til grillredskapene dine.

## GS4-GRILLSYSTEMET

GS4-grillsystemet setter en ny standard for grilling i hagen. Det innovative grillsystemet er basert på over 30 års grillerfaring, kulinarisk ekspertise, og viktigst av alt, så har vi lyttet til ønskene og behovene til de som betyr mest – nemlig grillmiljøet.

Hver komponent av GS4 har en unik og brukervennlig design, og gjør at du får en helt enestående grillopplevelse i hagen. Lovende brennere som er sikret å tenne hver gang, mat omhyllt av røk som grilles jevnt uansett hvor du legger det på grillristen og problemfri rengjøring: Du kan fokusere på det som det virkelig handler om – å samle folk rundt grillen.

GS4-grillsystemet består av fire hovedkomponenter: INFINITY Crossover-tenning, brennere, FLAVORIZER BARS og fettbehandlingssystem. Disse komponentene sikrer at hvert aspekt av grillingen er enkel og pålitelig – helt fra brennerne tennes til du vedlikeholder grillen. Og sammen skaper de en sterk grillmotor i hver Spirit II-grill.

### 1 INFINITY Crossover-tenning

INFINITY Crossover-tenningen kommer til å tenne hver gang. Det er støttet av en generøs garantiperiode, og du kan være sikker på at du kommer raskt i gang, hver gang.

### 2 Brennere

De robuste brennerne av rustfritt stål ble utviklet for å vare og tilføre en jevn varmedistribusjon til grillristene.

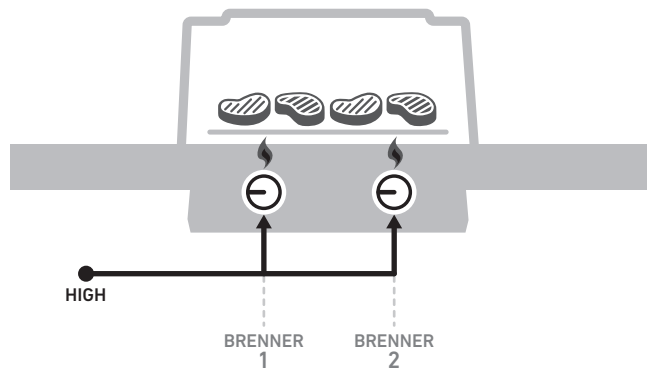
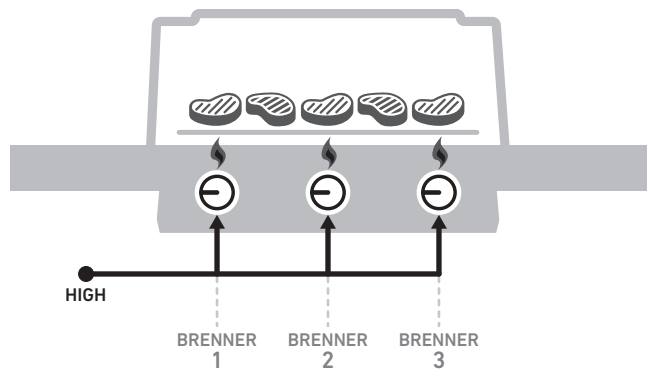
### 3 FLAVORIZER BARS

De klassiske Weber FLAVORIZER BARS er vinklet slik at de fanger opp fettrester som omdannes til røk, noe som gir maten den uimotståelige røksmaken vi vet du elsker. Restene som ikke fordampes ledes ned gjennom det buede designet og bort fra brennerne, og ned i fettbehandlingssystemet.

### 4 Fettbehandlingssystem

Fettbehandlingssystemet bidrar til å fjerne kjøttkraften og fett på en enkel måte, samtidig som det reduserer risikoen for oppflammer. Eventuelle fettrester som ikke fordampes av FLAVORIZER BARS, renner bort fra brennerne ned i en engangsdrypform som befinner seg i oppsamlingsformen under grillboksen. Du fjerner helt enkelt oppsamlingsformen og skifter ut engangsdrypformen ved behov.

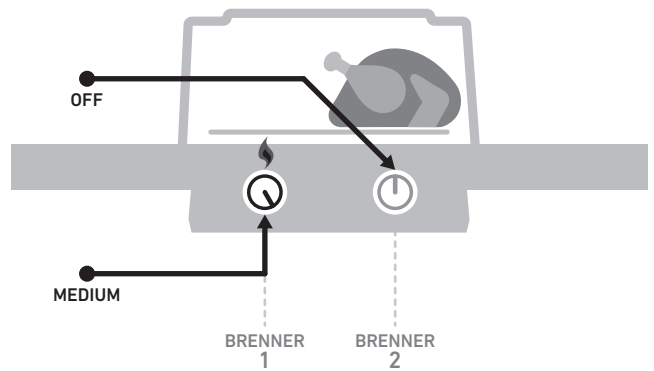
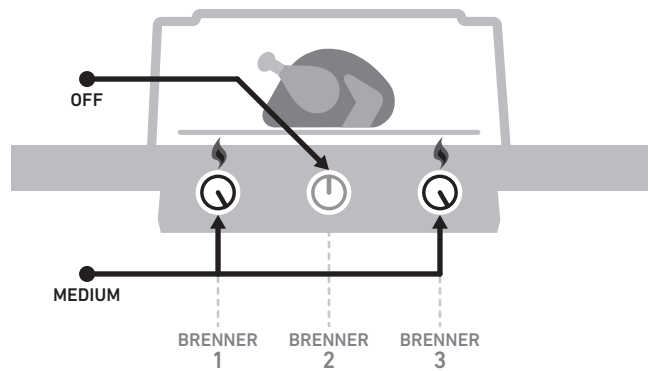
# Flammen – direkte eller indirekte



## DIREKTE VARME OPPSETT

Bruk den direkte grillmetoden for mindre, lettere mat som trenger mindre enn 20 minutter. Det er for eksempel burgere, biffer, koteletter, kebaber, beinfrie kyllingbiter, fiskefileter, skalldyr og oppskårne grønnsaker.

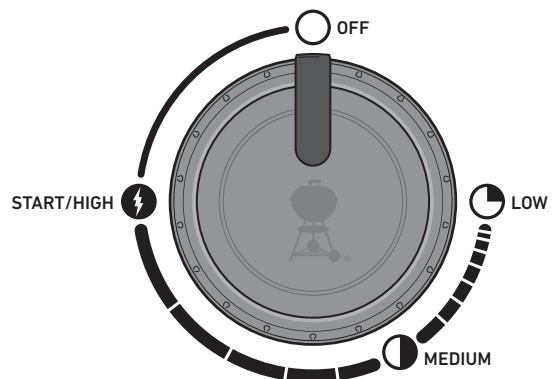
Med direkte varme er flammen direkte under maten. Den griller overflaten på maten direkte, utvikler smak, tekstur og fantastisk karamellisering, samtidig som maten blir helt gjennomstekt.



## INDIREKTE VARME OPPSETT

Bruk den indirekte metoden for større kjøttstykker som krever 20 minutter eller mer, eller for mat som er såpass skjør, at den tørker ut eller brennes av direkte varme. Det kan være for eksempel steker, fjærkre med beinet i, hel fisk, skjøre fiskefileter, hele kyllinger, kalkuner og ribben. Indirekte varme kan også brukes for å tilberede tykkere mat eller kjøtt med beinet i, som først har blitt lettere stekt eller brunet over direkte varme.

Med indirekte varme er varmen i begge sidene av grillen, eller i én side. Maten ligger over den delen av grillristen som ikke er tent.



REGISTRERING ER VIKTIG



# Ting du bør, og ikke bør, gjøre – Grilling

## Forvarm for hver bruk.

Hvis grillristene ikke er varme nok, kommer maten til å sitte fast. Det kan føre til at du ikke får stekt maten nok, og får de lekre grillmerkene. Selv om oppskriften er beregnet for middels eller lav varme, bør du alltid forvarme grillen på høyeste innstilling først. Du åpner lokket, øker temperaturen, har igjen lokket. Deretter lar du grillristen varmes opp i omtrent 10 minutter, eller helt til termometeret viser 260 °C.

## Grill ikke på skitne grillrister.

Det er aldri en god idé å legge mat på grillristene, før de har blitt rengjort. Gamle matrester blir nesten som lim, og binder maten til ristene. Hvis du vil unngå å smake gårsdagens mat på dagens lunsj, må du sørge for at du bruker rene grillrister. Så snart grillristene er forvarmet, bruker du en grillbørste av rustfritt stål for å få en ren, jevn overflate.

## Ha alt klart før du begynner

Før du tenner opp i grillen, må du sørge for at du har alt du trenger for hånden. Glem ikke de viktige grillredskapene, den klargjorte maten, glasur eller saus, og rene fat for den ferdige grillmaten. På denne måten slipper du å måtte løpe tilbake til kjøkkenet, noe som betyr at du ikke bare går glipp av all moroa, men maten kan også bli brent i mellomtiden. Franske kokker kaller dette for mise en place (som betyr "legg på plass"). Vi kaller det å være tilstede.

## Skap litt arbeidsrom.

Hvis du legger for mye mat på grillristene, får du mindre fleksibilitet. La minst en fjerdedel av grillristene være tomme, og la det være plass mellom maten. På denne måten kan du enkelt bruke grilltangen til å snu maten. Av og til handler grilling om å måtte ta kjappe avgjørelser, og evnen til å flytte mat fra et område til et annet. Derfor bør du gi deg selv nok arbeidsrom.

## Prøv å unngå å kikke

Lokket på grillen er ment for mer enn bare å holde regnet borte fra maten. Den viktigste funksjonen til lokket er å forhindre at for mye luft kommer inn, og at for mye varme og røk forlater grillen. Når lokket er igjen, er grillristene varmere, grillingen tar kortere tid, røksmaken blir sterkere og det blir færre oppflammer. Ha derfor lokket igjen!

## Du åpner det bare én gang.

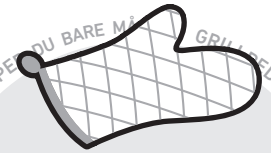
Finnes det noe bedre enn en saftig stek med dype grillmerker, og lekre, karamelliserte deler? Nøkkelen til å oppnå disse resultatene, er at du lar maten ligge lenge nok. Av og til har vi en tendens til å snu maten før den når ønsket farge- og smaksnivå. I nesten alle tilfeller bør du bare snu maten én gang. Hvis du snur den oftere enn dette, åpner du sikkert også lokket for mye – og det kan føre til andre problemer. Bare ta et skritt tilbake, og la grillen gjøre jobben.

## Vit når du bør temme flammen.

Noe av det viktigste du må vite når du griller, er å vite når du bør avslutte. Den mest pålitelige måten å teste om maten er ferdig, er å investere i et digitalt lommetermometer. Denne tynne, lille dingsen hjelper deg med å finne nøyaktig det punktet når maten er helt ferdig.

## Ikke vær redd for å eksperimentere.

På 1950-tallet handlet grilling om én ting: kjøtt (og bare kjøtt) grillet over åpne flammer. Den moderne grillkokken trenger ikke et helt kjøkken for å forberede en hel meny. Bruk grillen til å lage lekre forretter, tilbehør og til og med desserter. Registrer grillen din for å motta innhold som gir deg inspirasjon. Vi ønsker gjerne å være en del av grilleventyrene dine.



## GRILLVOTTER

Bruk dem, så slipper du å være usikker. De beste grillvottene er isolerte og beskytter både hånden og underarmen.



## STEKESPADE

Se etter en grillspade med langt håndtak som er bøyd (senket), slik at bladet er lavere enn selve håndtaket. Dette gjør det enklere å løfte maten fra grillristene.

Dette gjør det enklere å løfte maten fra grillristene.



## TIMER

Unngå skuffelsen over å ha brent maten, ved å simpelthen stille inn en timer. Den trenger ikke å være fra øverste hylle – bare bruk en som er pålitelig og enkel i bruk.

## Viktig informasjon om flytende propangass og gasstilkoblinger

### Hva er flytende propangass (LPG)?

Flytende petroleumsgass, også kalt LPG eller LP-gass, er et brennbart, petroleumsbasert produkt som brukes som drivstoff til grillen din. Det er en gass ved moderate temperaturer og trykk, når den ikke er i en beholder. Men ved moderat trykk inni i en beholder, som en gassflaske, er LPG flytende. Idet trykket slippes fri fra gassflasken, fordampes væsken og blir gass.

### Tips for sikker håndtering av LPG-flasker

- En bulket eller rusten LPG-flaske kan være farlig, og bør kontrolleres av din leverandør av flytende propangass. Bruk ikke en gassflaske med en skadet ventil.
- Selv om du mener at LPG-flasken er tom, kan det fremdeles være gass tilstede. Du må derfor transportere og oppbevare den med dette i bakhodet.
- LPG-flasken må installeres, transporteres og oppbevares i en stående, sikker posisjon. Du bør ikke være hardhendt med gassflasker, eller slippe dem i bakken.
- Oppbevar eller transporter aldri LPG-flasken der hvor temperaturen kan nå 50 °C (gassflasken blir for varm til at du kan holde den).

### Krav til LPG-flasker

- Bruk gassflasker med en minimumskapasitet på 3 kg og en maksimumskapasitet på 13 kg.

### Hva er en regulator?

Gassgrillen din er utstyrt med en trykkregulator. Dette er en enhet som kontrollerer og opprettholder et uniformt gasstrykk, idet gassen slippes fri fra LPG-flasken.

### Krav til regulator og slange

- I Storbritannia må denne grillen monteres med en regulator som overholder BS 3016, med en nominell effekt på 37 millibar.
- Lengden på gasslangen må ikke overstige 1,5 meter.
- Unngå bøy på slangen.
- Hvis du må skifte ut en regulator og slangemonteringen, må de ha samme spesifikasjon som reservedeler fra Weber-Stephen Products LLC.

## Størrelse på brennerventilåpning og forbruksdata for SPIRIT II

		STØRRELSE PÅ BRENNERVENTILÅPNING	
Land	Gasskategori	Modell med 2 brennere	Modell med 3 brennere
Kina, Kypros, Tsjekkia, Danmark, Estland, Finland, Hongkong, Ungarn, Island, India, Israel, Japan, Korea, Latvia, Litauen, Malta, Nederland, Norge, Romania, Russland, Singapore, Slovakia, Slovenia, Sør-Afrika, Sverige, Tyrkia	<b>I<sub>3B/P</sub> (30 mbar eller 2,8 kPa)</b>	Hovedbrennere 1,02 mm	Hovedbrennere 0,87 mm
Belgia, Frankrike, Hellas, Irland, Italia, Luxembourg, Portugal, Spania, Sveits, Storbritannia	<b>I<sub>3s</sub> (28-30/37 mbar)</b>	Hovedbrennere 0,96 mm	Hovedbrennere 0,83 mm
Polen	<b>I<sub>3P</sub> (37 mbar)</b>	Hovedbrennere 0,96 mm	Hovedbrennere 0,83 mm
Østerrike, Tyskland	<b>I<sub>3B/P</sub> (50 mbar)</b>	Hovedbrennere 0,89 mm	Hovedbrennere 0,75 mm
		FORBRUKSDATA	
Gasskategori	Modell med 2 brennere	Modell med 3 brennere	
<b>I<sub>3B/P</sub> (30 mbar eller 2,8 kPa)</b>	7,9 kW propan 8,9 kW butan	8,6 kW propan 9,7 kW butan	
	565 g/h propan 649 g/h butan	615 g/h propan 707 g/h butan	
<b>I<sub>3s</sub> (28-30/37 mbar)</b>	7,9 kW propan 7,9 kW butan	8,6 kW propan 8,6 kW butan	
	565 g/h propan 576 g/h butan	615 g/h propan 627 g/h butan	
<b>I<sub>3P</sub> (37 mbar)</b>	7,9 kW propan 7,9 kW butan	8,6 kW propan 8,6 kW butan	
	565 g/h propan 576 g/h butan	615 g/h propan 627 g/h butan	
<b>I<sub>3B/P</sub> (50 mbar)</b>	7,9 kW propan 8,9 kW butan	8,6 kW propan 9,7 kW butan	
	565 g/h propan 649 g/h butan	615 g/h propan 707 g/h butan	

△ VIKTIG: Vi anbefaler at du skifter ut gasslangemonteringen på grillen hvert femte år. Det kan hende at noen land har krav om at gasslangen skal skiftes ut innen fem år, og i så tilfelle følger du landets krav.


Hvis du trenger å skifte ut gasslangen, regulatoren og ventilmonteringen, kontakter du kundeservicerepresentanten i ditt område ved bruk av kontaktinformasjonen på vårt nettsted. Logg på [weber.com](http://weber.com).





# Installasjon av LPG-flasker og lekkasjesjekk

## Koble regulatoren til gassflasken

1) Kontroller at alle kontrollknappene for brennerne er i Off-posisjon . Dette kontrollerer du ved å trykke knappene inn, og dreie dem med klokken.

2) Identifiser regulatortypen og koble slangen til LPG-flasken, ved å følge riktig tilkoblingsinstruksjoner.  
*Merk: Bekreft at LPG-flaskeventilen eller regulatorhåndtaket er lukket før du kobler til.*

### Du kobler til ved å dreie med klokken (A)

Skru regulatoren på gassflasken ved å dreie beslaget med klokken (a). Juster regulatoren slik at ventilhullet (b) vender nedover.

### Du kobler til ved å dreie mot klokken (B)

Skru regulatoren på gassflasken ved å dreie beslaget mot klokken.

### Du kobler til ved å dreie håndtaket til det låses på plass (C)

Dreie regulatorhåndtaket (a) med klokken til Off-posisjon. Trykk regulatoren ned på gassflaskeventilen, helt til den låses på plass (b).

### Du kobler til ved å skyve kransen (D)

Sørg for at regulatorhåndtaket er i Off-posisjon (a). Skyv regulatorkransen oppover (b). Trykk regulatoren nedover på gassflaskeventilen og oppretthold trykket. Skyv kransen nedover for å lukke (c). Hvis regulatoren ikke låses på plass, gjentar du denne prosedyren.

*Merk: Det kan hende at regulatorillustrasjonene som vises i denne brukerveiledningen, ikke stemmer overens med regulatoren du bruker på grillen din på grunn av ulike landsbestemmelser eller regionale bestemmelser.*

## Plassering av LPG-flasken

Størrelsen og formen på gassflasken avgjør om den plasseres på en gassflaskeholder eller på bakken.

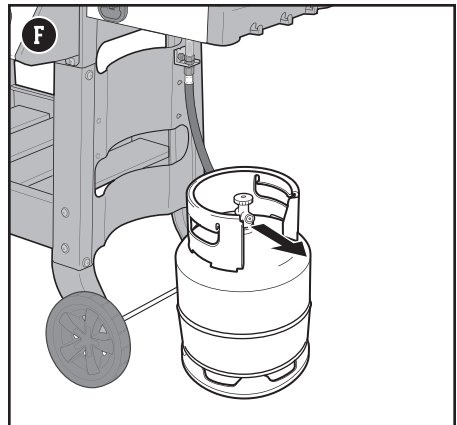
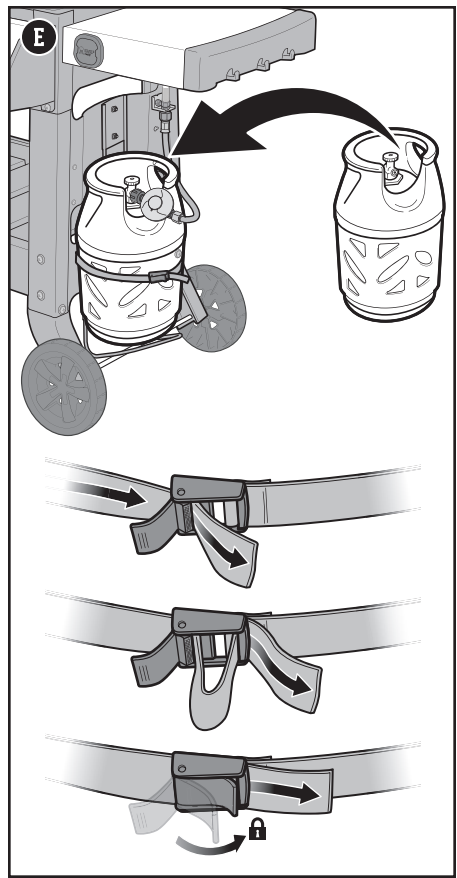
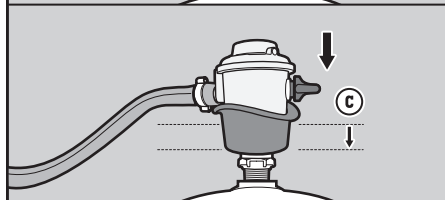
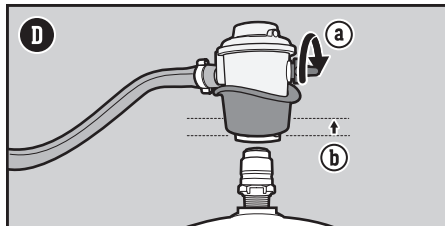
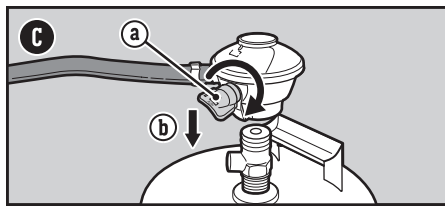
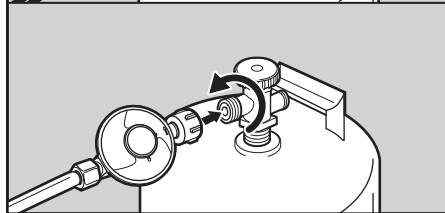
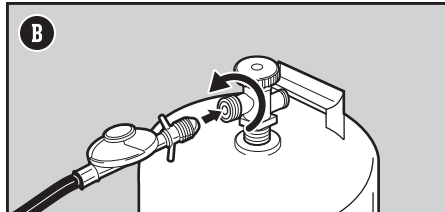
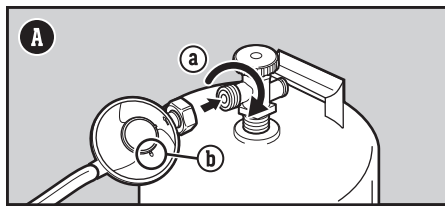
1) Finn ut hvilken type LPG-flaske du har og følg riktige plasseringsinstruksjoner.

### Plassering på holder (E)

Dreie gassflasken slik at ventilåpningen er vendt mot fronten av grillen. Løft og plasser gassflasken på holderen. Juster beltet slik at det er festet stramt rundt gassflasken.

### Plassering på bakken (F)

Plasser gassflasken på bakken utenfor kabinettet, til høyre for grillen. Dreie gassflasken slik at ventilåpningen er vendt mot fronten av grillen.



Komme i gang

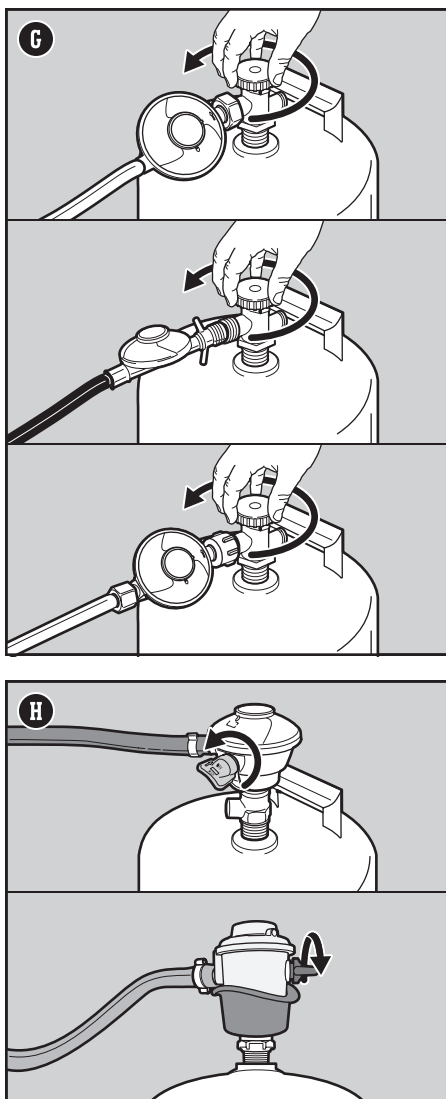
## Hva er lekkasjesjekk?

Så snart LPG-flasken er riktig installert, er det nødvendig å utføre en lekkasjesjekk. En lekkasjesjekk er en pålitelig måte du kan sjekke om det siver ut gass, etter at du har koblet til gassflasken. Følgende beslag bør testes hver gang du fyller på en gassflaske, eller installerer en gassflaske på nytt:

- Punktet der regulatoren kobles til gassflasken.
- Punktet der gaslangen kobles til gasstilkoblingsplaten.
- Punktet der gasstilkoblingsplaten kobles til den bølgeformede gassledningen.

## Se etter gasslekkasje

- 1) Fukt beslag ved gassflasken og regulatoren med en såpe-og-vann-løsning, ved bruk av en sprayflaske, børste eller klut. Du kan selv lage denne løsningen ved å blande 20 % flytende såpe med 80 % vann. Du kan også kjøpe en slik løsning i rørleggeravdelingen i en jernvarehandel.
- 2) Identifiser din regulatorstype. Slå gasstilførselen på ved å dreie gassflaskeventilen med klokken (G), eller ved å dreie regulatorhåndtaket til On-posisjon (H).



△ FARE: Ikke bruk en flamme for å se etter lekkasjer. Sørg for at ingen gnister eller åpne flammer er til stede når du utfører lekkasjesjekken.

△ FARE: En gasslekkasje kan forårsake brann eller eksplosjon.

△ FARE: Ikke bruk grillen hvis det finnes en gasslekkasje.

△ FARE: Hvis du ser, lukter eller hører sivende gass fra gassflasken:

1. Gå vekk fra gassflasken.
2. Ikke forsøk å rette opp problemet selv.
3. Ring brannvesenet.

△ FARE: Lukk alltid gassflaskeventilen før du kobler fra regulatoren. Forsøk ikke å koble fra gassregulatoren og slangemonteringen, eller eventuelle gassbeslag, mens grillen er i bruk.

△ FARE: Oppbevar ikke en reserve LPG-flaske under eller i nærheten av grillen. Fyll aldri gassflasken over 80 % kapasitet. Hvis du ikke etterlever merkningene nøyte, kan dette forårsake brann som fører til død eller alvorlig personskade.





3) Hvis du ser bobler, er det en lekkasje:

- a) Hvis lekkasjen oppstår ved regulator-til-gassflaske-tilkoblingen eller regulatorslange-til-regulator-tilkobling (**I**), må du slå gasstilførselen av. IKKE BRUK GRILLEN. Kontakt kundeservicerepresentanten i ditt område ved hjelp av kontaktopplysningene på vårt nettsted.
- b) Hvis lekkasjen er ved beslagene som er angitt i illustrasjon (**J**), strammer du beslaget med en skiftenøkkel, og utfører en lekkasjesjekk med såpe- og vannløsning. Hvis lekkasjen fortsetter, slår du av gassen. IKKE BRUK GRILLEN.
- c) Hvis lekkasjen er ved beslagene som er angitt i illustrasjon (**K**), slår du av gassen. IKKE BRUK GRILLEN.

Hvis lekkasjen vedvarer, tar du kontakt med kundeservicerepresentanten i ditt område ved hjelp av kontaktopplysningene på vårt nettsted.

4) Hvis det ikke dannes bobler, er lekkasjesjekken fullført.

- a) Slå gasstilførselen av og skyll tilkoblingene med vann.

**MERK:** Da enkelte løsninger som brukes for å se etter lekkasjer, inkludert såpe og vann, kan være litt tærende, bør alle tilkoblinger skylles med vann etter endt sjekk.

### Ytterligere forholdsregler ved lekkasjesjekk

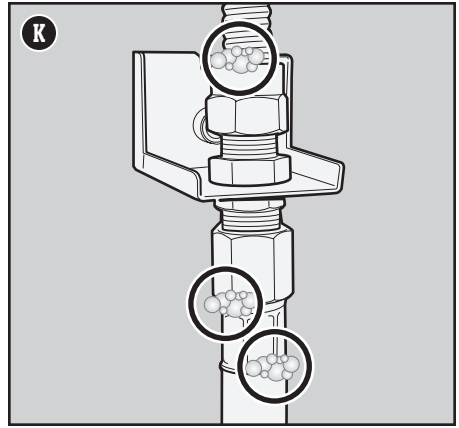
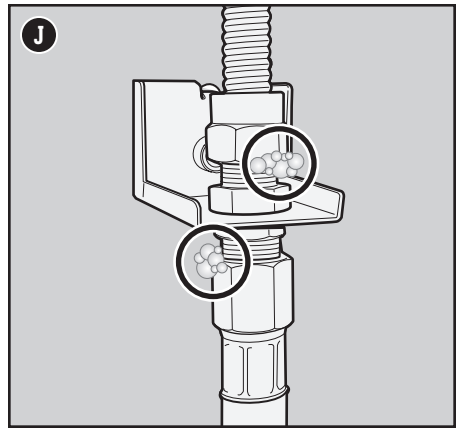
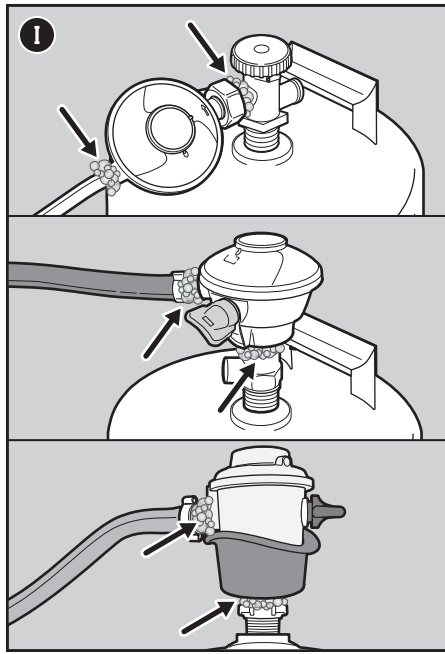
Følgende beslag bør testes hver gang du fyller på en gassflaske, eller installerer en gassflaske på nytt:

- Ved regulatoren og punktet der regulatoren kobles til gassflasken (**I**).

Følg instruksjonene for "Se etter gasslekkasjer".

### Koble regulatoren fra gassflasken

- 1) Bekreft at LPG-flaskeventilen eller regulatorhåndtaket er helt lukket.
- 2) Koble fra regulatoren.





## GRILLTENGER

Disse er som en forlengelse av hånden din. De beste grilltengene skal være enkle å klype sammen, ha komfortable grep og en lås for å holde dem kompakte.



## PENSEL OG MOPP

Velg en pensel med varmebestandige silikonhår og langt håndtak, og en mopp med lange, bomullstråder som fanger opp tynnere, eddikbasert saus.



## GRILLFORM

Denne er laget for mat som enten er for liten eller skjør til å kunne legges direkte på grillristene. En gjennomhullet grillform holder maten akkurat der den skal være – på grillen, ikke i grillen.

## Første gang du griller

### Brenn av utstyret helt i starten

Varm opp grillen på høyeste innstilling med lokket igjen, i minst 20 minutter før du tar grillen i bruk.

## Hver gang du griller

### Vedlikehold mellom måltidene

Planen for vedlikehold mellom måltidene inkluderer følgende enkle, dog viktige, fremgangsmåte som alltid bør utføres før du griller.

### Se etter fett

Grillen ble produsert med et fettbehandlingssystem som leder fett bort fra maten, og ned i en dryppform. Mens du griller ledes fett ned til oppsamlingsformen som kan trekkes ut, og ned i en engangsdrypeform som er plassert i oppsamlingsformen. Dette systemet bør rengjøres hver gang du griller for å unngå oppflammer.

- 1) Bekreft at grillen er avslått og avkjølt.
- 2) Fjern oppsamlingsformen som kan trekkes ut, ved å dra den mot deg (A).
- 3) Se etter overskytende fett i engangsdrypeformen, som ligger i oppsamlingsformen som kan trekkes ut. Kast engangsdrypeformen ved behov, og sett inn en ny.
- 4) Sett inn alle komponentene på nytt.

### Inspiser slangen

Det er nødvendig med en rutineinspeksjon av slangen.

- 1) Bekreft at grillen er avslått og avkjølt.
- 2) Kontroller slangen etter eventuelle tegn på sprekker, slitasje eller kutt (B). Hvis slangen på noen måte er skadet, må du ikke bruke grillen.

### Forvarm grillen

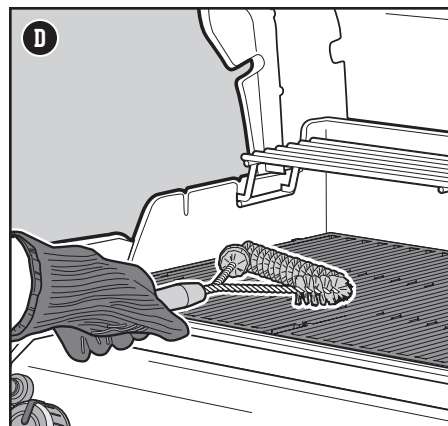
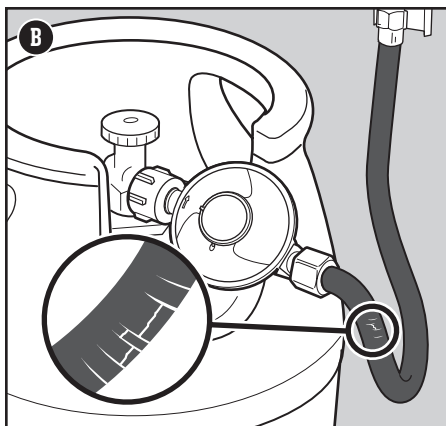
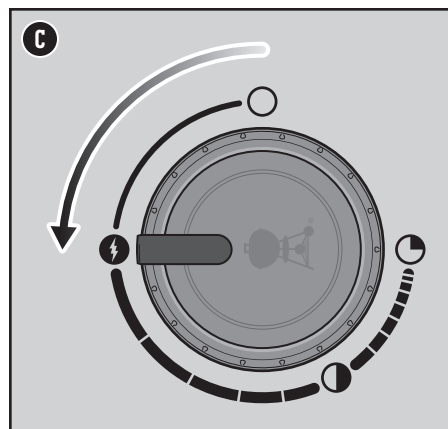
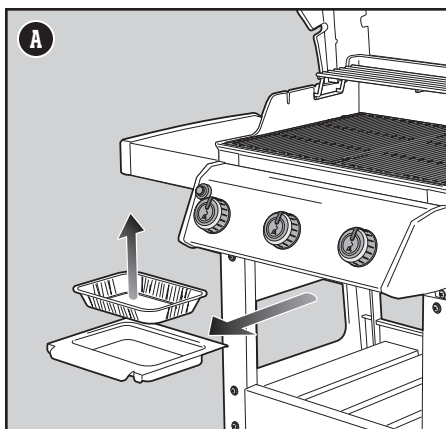
Det er veldig viktig at du forvarmer grillen, for å oppnå perfekt resultat. Det gjør at du unngår at maten sitter fast på grillristen, og at grillristen blir varm nok til å steke maten skikkelig. Rester fra forrige måltid brennes også vekk.

- 1) Åpne lokket på grillen.
- 2) Tenn grillen i henhold til tenningsinstruksjonene i denne brukerveiledningen.
- 3) Ha igjen lokket.
- 4) Forvarm grillen med alle brennerne i Start/High-posisjon (1) i 10 til 15 minutter, eller helt til termometeret viser 260 °C (500 °F) (C).

### Rengjør grillristen

Etter at du forvarmer grillen, blir det enklere å fjerne matrester og lignende fra forrige måltid som ble grillet. Rengjorte grillristen forhindrer også at neste måltid setter seg fast på grillristen.

- 1) Børst grillristene med en rustfri stålborste umiddelbart etter at du har forvarmet grillen (D).



⚠ FARE: Ikke kle dryppformen som kan trekkes ut eller grillboksen med aluminiumsfolie.

⚠ FARE: Kontroller dryppformen som kan trekkes ut og oppsamlingsformen for fettansamling, før hver bruk. Fjern overskytende fett for å unngå fettbrann.

⚠ ADVARSEL: Vær varsom når du trekker ut oppsamlingsformen, og fjerner det varme fettet.

⚠ ADVARSEL: Bruk varmebestandig grillvotter når du bruker grillen.

⚠ ADVARSEL: Grillbørsten bør kontrolleres for løse hår og slitasje ved jevne mellomrom. Skift ut børsten hvis du ser løse hår på grillristen eller børsten. Weber anbefaler at du kjøper en ny grillbørste av rustfritt stål, i begynnelsen av hver vår.

⚠ ADVARSEL: Hvis slangen på noen måte er skadet, må du ikke bruke grillen. Du bør bare bruke en Weber-autorisert reserveslange.

⚠ ADVARSEL: Hold ventilasjonsåpninger rundt gassflasken fri for urenheter.





## Tenne grillen

### Bruke Crossover -tenningsystemet til å tenne grillen

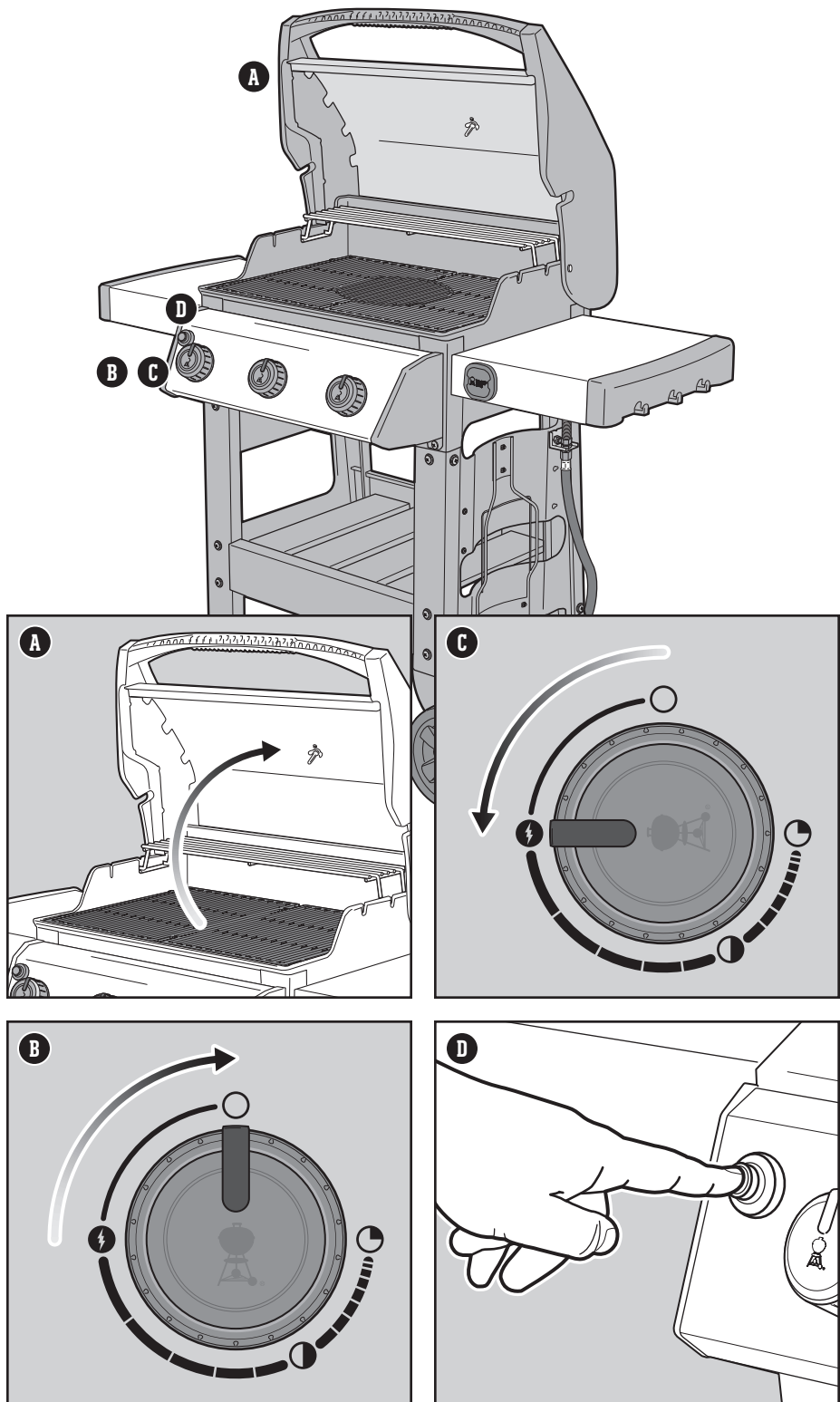
Crossover-tenningsystemet tenner først brenneren helt til venstre, brenner 1, med en gnist fra tenner Elektroden. Du genererer energien for gnisten ved å trykke på tennerknappen. Du hører at det klikker i tenneren. Brenner 2 (og 3) kan tennes etter at brenner 1 er tent. Alle brennerne bør tennes for forvarming, men alle brennerne trenger imidlertid ikke tennes mens du griller.

- 1) Åpne lokket på grillen (A).
- 2) Kontroller at alle kontrollknappene for brennerne er i Off-posisjon O. Dette kontrollerer du ved å trykke knappene inn, og dreie dem med klokken (B).  
*Merk: Det er viktig at alle kontrollknappene for brennerne er i Off-posisjon O, før du åpner LPG-flasken.*
- 3) Slå gasstilførselen på ved å dreie gassflaskeventilen med klokken, eller ved å dreie regulatorhåndtaket til On-posisjon avhengig av regulator-/gassflasketilkoblingen.
- 4) Begynn med brenneren lengst til venstre, brenner 1. Trykk inn kontrollknappen for brenneren og dreie den mot klokken til Start/High-posisjonen (C).  
**VIKTIG: Tenn alltid brenner 1 først. Tenn den/de andre brenneren/brennerne fra brenner 1, fra venstre mot høyre.**
- 5) Trykk og hold inne den elektroniske tennerknappen (D). Du kommer til å høre en klikkelyd.
- 6) Kontroller at brenner 1 er tent ved å se gjennom grillristene og FLAVORIZER BARS.
- 7) Hvis brenneren ikke tennes, dreier du kontrollknappen for brenneren til Off-posisjonen O og venter i fem minutter til at gassen forsvinner. Deretter forsøker du å tenne brenneren på nytt.
- 8) Når brenner 1 tennes, kan du tenne brenner 2 (og brenner 3).

Hvis brenneren ikke tennes ved bruk av den elektroniske tenningen, kan du lese FEILSØKING-delen i brukerveiledningen. Der finner du instruksjoner for å tenne grillen med en fyrstikk. Da kan du finne ut nøyaktig hva problemet er.

### Slik slukker du brennere

- 1) Trykk inn hver kontrollknapp for brennerne og dreie med klokken, helt til de er i Off-posisjon O.
- 2) Slå av gasstilførselen på LPG-flasken.



⚠ ADVARSEL: Åpne lokket under tenning.

⚠ ADVARSEL: Ikke len deg over den åpne grillen under tenning eller grilling.

⚠ ADVARSEL: Hvis tenning ikke skjer innen fire sekunder etter at du prøver å tenne den første brenneren, dreier du kontrollknappen for brenneren i Off-posisjon. Vent i fem minutter slik at oppsamlet gass kan forsvinne, og deretter gjentar du tenningsprosessen.

## Rengjøring og vedlikehold

### Rengjøring inni grillen

Hvis grillen ikke har blitt vedlikeholdt skikkelig, kan det føre til at grillen ikke fungerer som den skal. Lave temperaturer, ujevn varme og mat som setter seg fast til grillristene, er alle tegn på at du må rengjøre og vedlikeholde grillen. Når grillen er avslått og avkjølt, begynner du å rengjøre innsiden, fra topp til bunn. En grundig rengjøring anbefales minst to ganger i året. Jevnlig bruk kan føre til at jevnlig rengjøring må utføres hvert kvartal.

### Rengjør lokket

Fra tid til annen kan du legge merke til "malingslignende" flak på innsiden av lokket. I løpet av grillingen omdannes fett- og røkdamp til karbon, og fester seg på innsiden av lokket. Dette forsvinner etter hvert, og ligner mye på maling. Dette er ikke giftig, men flakene kan falle på maten hvis du ikke rengjør lokket skikkelig.

- 1) Børst det forkullede fett fra innsiden av lokket med en grillbørste av rustfritt stål (A). Du kan også tørke innsiden av lokket med et tørkepapir etter grillingen, mens grillen ennå er varm. Dette kan forhindre ytterligere oppbygging.

### Rengjør grillristene

Hvis du har rengjort grillristene som anbefalt, skal det ikke være mye rester igjen.

- 1) Børst restene av grillristene med en grillbørste av rustfritt stål mens de ligger i grillen (B).
- 2) Ta grillristene ut av grillen.

### Rengjør FLAVORIZER BARS

FLAVORIZER BARS fanger opp stekefett som gir en uimotståelig smak på maten. Eventuelle fettrester som ikke fordampes av FLAVORIZER BARS, renner ned langs kanten og bort fra brennerne. Dette forhindrer oppflammer inni grillen, og beskytter brennerne fra å bli tilstoppet.

- 1) Skrap FLAVORIZER BARS med en plastskrape (C).
- 2) Du kan, ved behov, børste med en grillbørste av rustfritt stål.
- 3) Fjern FLAVORIZER BARS fra grillen.

### Rengjør brennerne

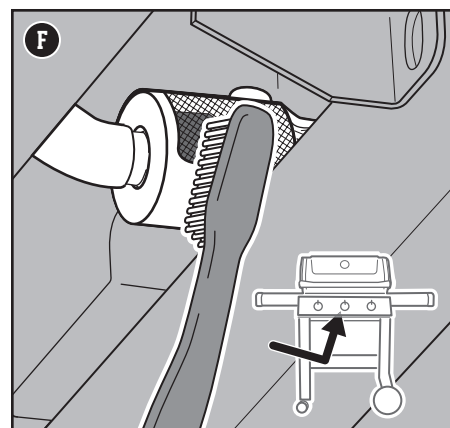
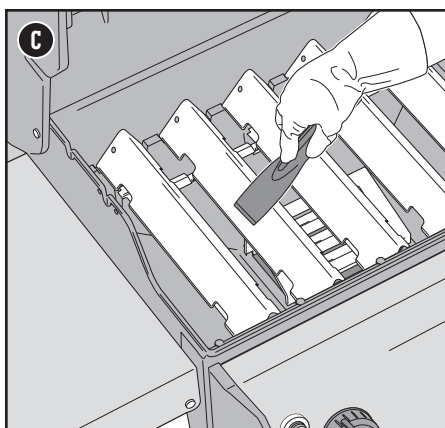
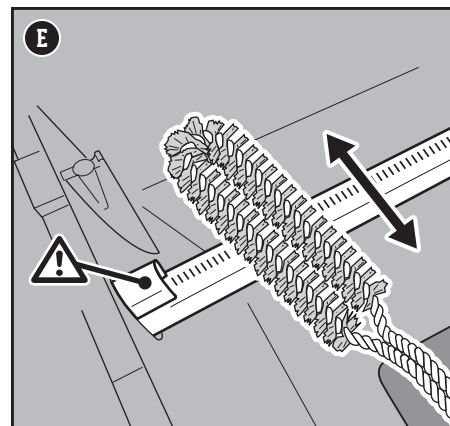
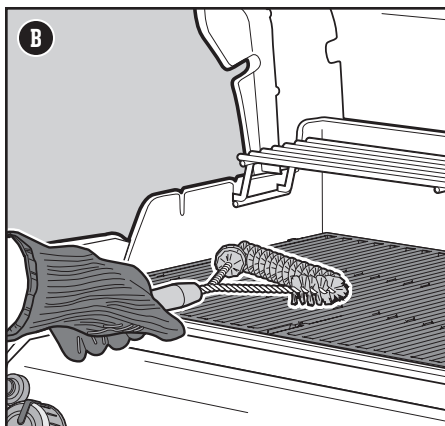
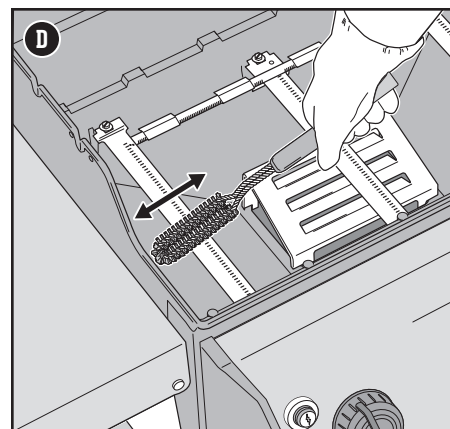
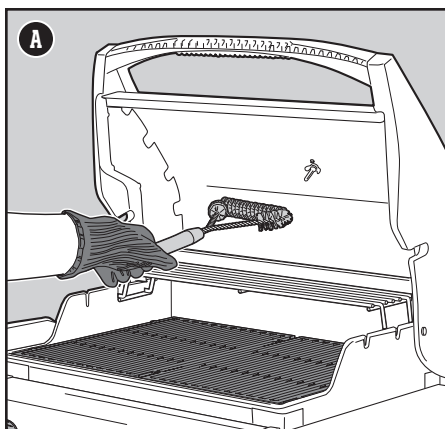
Det er to områder som er veldig viktig for grillens ytelse: portene (de små åpningene langs brennerne) og edderkopp-/insektsskjermene i begge endene av brenneren. Det er veldig viktig å holde disse områdene rene for en trygg betjening.

#### Rengjør brennerportene

- 1) Bruk en grillbørste av rustfritt stål for å rengjøre utsiden av brennerne, ved å børste langs toppen av brennerportene (D).
- 2) Når du rengjør brennerne, må du unngå å skade tennerelektroden ved å børste forsiktig rundt den (E).

#### Rengjør edderkopp-/insektsskjermene

- 1) Finn enden av brennerne under kontrollpanelet, hvor de treffer ventilene.
- 2) Rengjør edderkopp-/insektsskjermene på alle brennerne ved å bruke en myk børste (F).



⚠ ADVARSEL: Slå av grillen og vent til den avkjøles, før du utfører en grundig rengjøring.

⚠ ADVARSEL: Over tid kan det dannes en ru overflate på FLAVORIZER BARS. Det anbefales at du bruker grilltøtter når du håndterer dem. Rengjør ikke FLAVORIZER BARS eller grillristene i vasken, oppvaskmaskinen eller en selvrensende ovn.

⚠ ADVARSEL: Når du rengjør brennerne, må du aldri bruke en børste som har blitt brukt til å rengjøre grillristene. Stikk aldri skarpe objekter i hullene i brennerportene.

⚠ FORSIKTIG: Plasser ikke grillkomponenter på sidebordene, da de kan skrape malingen eller overflatene av rustfritt stål.

⚠ FORSIKTIG: Bruk ikke noe av følgende for å rengjøre grillen: slipende poleringsmidler eller maling for rustfritt stål, rengjøringsmidler som inneholder syre, white spirit eller xylen, ovnrens, slipende rengjøringsmidler (kjøkkengjøring) eller slipende rengjøringsputer.

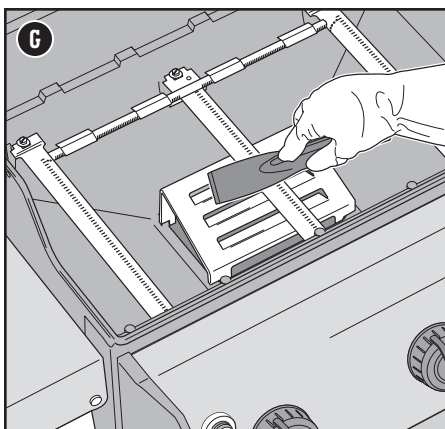




## Rengjøre varmedeflektoren

Varmedeflektoren er plassert under brennerne, og den distribuerer varmen jevnt i hele grillboksen under grillingen. Hvis du holder varmedeflektoren ren, forbedres ytelsen til grillen.

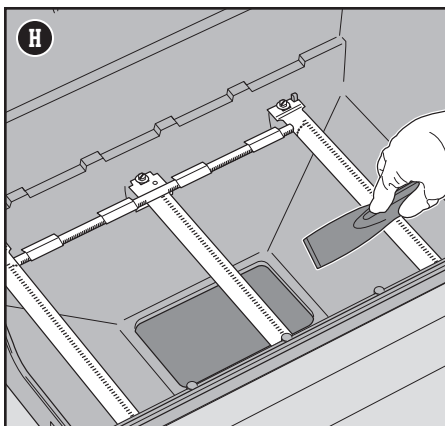
- 1) Skrap varmedeflektoren med plastskraperen (G).
- 2) Du kan, ved behov, børste varmedeflektoren med en grillbørste av rustfritt stål.
- 3) Fjern varmedeflektoren og sett den til side.



## Rengjøre grillboksen

Se om du finner fettansamling eller matrester på insiden av grillboksen. For stor ansamling kan føre til brann.

- 1) Bruk en plastskraper til å skrape skitt fra sidene og bunnen til grillen, og ned i åpningen i bunnen av grillboksen (H). Denne åpningen leder skitt ned i oppsamlingsformen som kan trekkes ut.



## Rengjøre fettbehandlingssystemet

Fettbehandlingssystemet består av en oppsamlingsform som kan trekkes ut og en engangsdråppform. Disse komponentene ble designet for enkel fjerning, rengjøring og innsetting. Det er noe som er et veldig viktig trinn hver gang du forbereder grillen. Du finner instruksjoner for hvordan du inspisierer fettbehandlingssystemet i delen VEDLIKEHOLD MELLOM MÅLTIDENE i denne brukerveiledningen.

## Rengjøre grillen utvendig

Utsiden av grillen kan inkludere overflater av rustfritt stål, porselensmalje og plast. Weber anbefaler følgende metoder basert på overflatetype.

### Rengjøre overflater av rustfritt stål

Rengjør rustfritt stål ved bruk av en giftfri, ikke-slipende grillrens eller polering for rustfritt stål, som er egnet for bruk på utendørsprodukter og griller. Bruk en mikrofiberklut og rengjør med kornene i det rustfrie stålet. Bruk ikke tørkepapir.

*Merk: Pass på så du ikke skraper det rustfrie stålet med slipende masser. Disse verken rengjør eller polerer. De endrer fargen på metallet ved å fjerne det øvre filmlaget av kromoksid.*

### Rengjøre malte, porselensmaljerte overflater og plastkomponenter

Rengjør malte, porselensmaljerte overflater og plastkomponenter med varmt såpevann, tørkepapir eller en klut. Etter at du er ferdig med å tørke av overflatene, skyller du av og tørker grundig.

### Rengjøre griller utvendig som befinner seg i unike miljøer

Hvis grillen er utsatt for et spesielt hardt klima, bør du rengjøre grillen utvendig oftere. Sur nedbør, bassengkjemikalier og saltvann kan føre til at det dannes overflaterust. Tørk av grillen utvendig med varmt såpevann. Deretter skyller du og tørker grundig. Du kan også bruke en grillrens for rustfritt stål hver uke, for å forhindre overflaterust.

GRILLREDSKAPER DU BARE MÅ HA • GRILLREDSKAPER DU BARE MÅ HA • GRILLREDSKAPER DU BARE MÅ HA • GRILLREDSKAPER DU BARE MÅ HA • GRILLREDSKAPER DU BARE MÅ HA • GRILLREDSKAPER DU BARE MÅ HA • GRILLREDSKAPER DU BARE MÅ HA • GRILLREDSKAPER DU BARE MÅ HA • GRILLREDSKAPER DU BARE MÅ HA • GRILLREDSKAPER DU BARE MÅ HA

## ALUMINIUMSFORMER

Perfekt for å legge i oppsamlingsformen, slik at det blir enkelt å rengjøre.

GRILLREDSKAPER DU BARE MÅ HA • GRILLREDSKAPER DU BARE MÅ HA • GRILLREDSKAPER DU BARE MÅ HA • GRILLREDSKAPER DU BARE MÅ HA • GRILLREDSKAPER DU BARE MÅ HA • GRILLREDSKAPER DU BARE MÅ HA • GRILLREDSKAPER DU BARE MÅ HA • GRILLREDSKAPER DU BARE MÅ HA • GRILLREDSKAPER DU BARE MÅ HA • GRILLREDSKAPER DU BARE MÅ HA

## TERMOMETER

Dette termometeret er lite og relativt rimelig, og er essensielt for raskt å sjekke kjernetemperaturen i kjøttet under grilling.

GRILLREDSKAPER DU BARE MÅ HA • GRILLREDSKAPER DU BARE MÅ HA • GRILLREDSKAPER DU BARE MÅ HA • GRILLREDSKAPER DU BARE MÅ HA • GRILLREDSKAPER DU BARE MÅ HA • GRILLREDSKAPER DU BARE MÅ HA • GRILLREDSKAPER DU BARE MÅ HA • GRILLREDSKAPER DU BARE MÅ HA • GRILLREDSKAPER DU BARE MÅ HA • GRILLREDSKAPER DU BARE MÅ HA

## GRILLBØRSTE

Denne må du bruke før du i det hele tatt setter i gang. En kjapp børsting av grillristene forhindrer at de forkullede restene fra de forrige måltidene, fester seg på måltidene du skal grille.

**GRILLEN TENNES IKKE**

## SYMPTOM

• Brenneren tennes ikke når jeg følger instruksjonene for elektronisk tenning i Betjening-delen i denne brukerveiledningen.

## ÅRSAK

Det er et problem med gasstilførselen.

Det er et problem med det elektroniske tenningsystemet.

## LØSNING

Hvis grillen ikke tennes, er det første du gjør å fastslå om gassen kommer frem til brennerne. Dette sjekker du ved å følge instruksjonene under Bruke en fyrstikk til å tenne grillen.

Hvis **du IKKE får til å tenne grillen med en fyrstikk**, følger du feilsøkingsforslagene for gasstilførsel på neste side.

Hvis grillen ikke tennes, er det første du gjør å fastslå om gassen kommer frem til brennerne. Dette sjekker du ved å følge instruksjonene under Bruke en fyrstikk til å tenne grillen.

Hvis **du får til å tenne grillen med en fyrstikk**, følger du instruksjonene under Kontrollere komponentene til det elektroniske tenningsystemet.

**Bruke en fyrstikk til å tenne grillen**

- 1) Åpne lokket på grillen.
- 2) Kontroller at alle kontrollknappene for brennerne er i Off- $\circ$ -posisjon. Dette kontrollerer du ved å trykke knappene inn, og dreie dem med klokken. *Merk: Det er viktig at alle kontrollknappene for brennerne er i Off-posisjon  $\circ$ , før du åpner LPG-flasken.*
- 3) Slå gasstilførselen på ved å dreie gassflaskeventilen med klokken, eller ved å dreie regulatorhåndtaket til On-posisjon avhengig av regulator-/gassflaskeilkoblingen.
- 4) Begynn med brenner 1, lengst til venstre. Sett en fyrstikk i fyrstikkholderen og tenn den. (Fyrstikkholderen finner du under venstre sidebord.) Stikk den tente fyrstikken gjennom grillristene, forbi FLAVORIZER BARS og ved siden av brenneren (A).
- 5) Trykk inn kontrollknappen for brenneren og dreid den mot klokken til Start/High-posisjonen  $\bullet$ .
- 6) Kontroller at brenneren er tent ved å se gjennom grillristene og FLAVORIZER BARS.
- 7) Hvis brenneren ikke tennes innen fire sekunder, dreier du kontrollknappen for brenneren til Off-posisjonen  $\circ$  og venter i fem minutter til at gassen forsvinner. Deretter forsøker du å tenne sidebrenneren på nytt. Hvis gjentatte forsøk mislykkes, følger du feilsøkingsforslagene for gasstilførsel på neste side.
- 8) Hvis brenneren tennes, er det et problem med tenningsystemet. Følg instruksjonene under Kontrollere komponentene til det elektroniske tenningsystemet.
- 9) Når brenner 1 tennes, kan du tenne brenner 2 (og brenner 3).
- 10) Skift ut fyrstikkholderen som du finner under venstre sidebord (B).

**Kontrollere komponentene til det elektroniske tenningsystemet**

Når du klikker på tenningsknappen, skal du høre en klikkelyd. Hvis du ikke hører klikkelyden, kontrollerer du batteriet og deretter ledningene.

**Kontrollere batteriet**

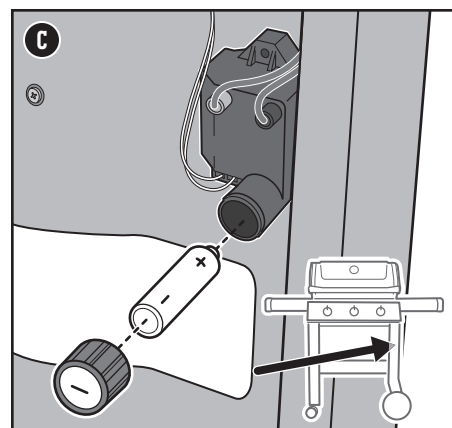
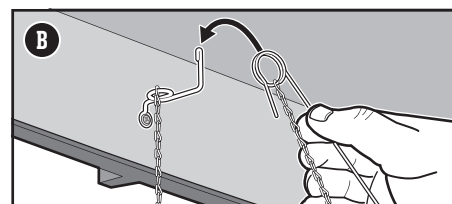
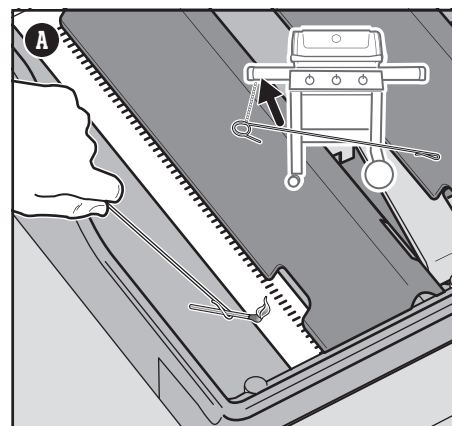
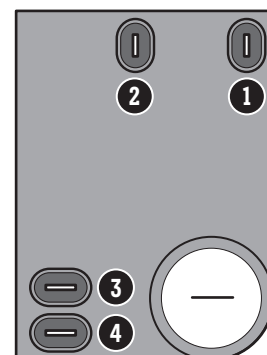
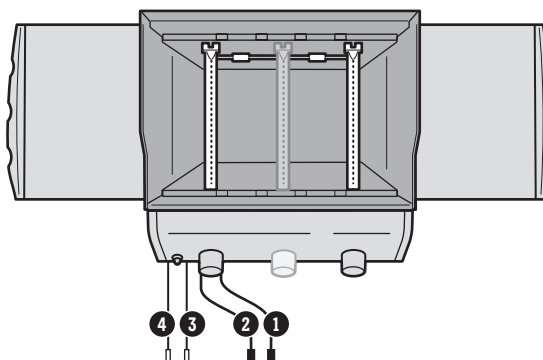
Det er potensielt tre problemer med batteriet som tilfører strøm til tennermodulen. Disse må kontrolleres.

- 1) Enkelte batterier er innhyllet i beskyttende plastfolie. (Dette er ikke batterietiketten.) Sørg for at denne plastfolien er fjernet.
- 2) Bekreft at batteriet er riktig installert (C).
- 3) Hvis batteriet er gammelt, skifter du det med et nytt.

**Kontrollere ledningene**

Det er potensielt to problemområder som må kontrolleres:

- 1) Kontroller at tenningsledningene er godt festet til terminalene på tenningsknappen under kontrollpanelet.
- 2) Sørg for at tennerledningen er godt festet til tennermodulen. Ledningsterminalene er fargekodet for å samsvare med terminalene på tennermodulen. Antallet ledninger varierer avhengig av modell.

**Ledningsdiagram for tennermodul****RESERVEDELER**

Hvis du trenger reservedeler, kontakt du den lokale forhandleren i ditt område eller logger på [weber.com](http://weber.com).

## GASSTILFØRSEL

### SYMPTOM

- Grillen når ikke ønsket temperatur, eller det er ujevn varme.
- Én eller flere av brennerne tennes ikke.
- Flammen er lav når brenneren er i High-posisjonen.
- Flammene dekker ikke hele brenneren.
- Mønsteret på brennerflammen er sporadisk.

ÅRSÅK	LØSNING
Enkelte land har regulatorer med en enhet som "begrenser tilførselen". Denne sikkerhetsfunksjonen som er innebygget i regulatoren, begrenser gasstilførselen i tilfelle det oppstår en gasslekkasje. Det kan hende at du aktiverer denne sikkerhetsfunksjonen uten at du har en gasslekkasje. Dette skjer som regel når du slår av gasstilførselen fra LPG-flasken, og én eller flere av kontrollknappene ikke er i Off-posisjonen. Det kan også skje hvis du slår på LPG-flasken for raskt.	Tilbakestill enheten som "begrenser tilførselen" ved å lukke LPG-flaskeventilen, og dreie alle kontrollknappene for brennerne til Off-posisjonen O. Vent i fem minutter slik at oppsamlet gass kan forsvinne, deretter tenner du grillen på nytt ved å følge instruksjonene i Betjening-delen i denne brukerveiledningen.
LPG-flasken er nesten tom, eller tom.	Fyll på LPG-flasken.
Drivstoffslangen er bøyd eller buktet.	Rett opp drivstoffslangen.
Brennerportene er skitne.	Rengjør brennerportene. Les Rengjøre brennerportene.

### SYMPTOM

- Det lukter gass, i tillegg til at brennerflammene er gule og dovne.

ÅRSÅK	LØSNING
Edderkopp-/insektsskjermene på brennerne er tilstoppet.	Rengjør edderkopp-/insektsskjermene. Les Rengjøre edderkopp-/insektsskjermene i Produktpleie-delen. Se også illustrasjonene og informasjonen i denne delen om riktig flammemønster og edderkopp-/insektsskjermer.

### SYMPTOM

- Lukten av gass og/eller lyden av sivende gass.

ÅRSÅK	LØSNING
Det interne gummiseglet i LPG-flaskeventilen kan være skadet.	Se etter skade på gummiseglet. Hvis det er skadet, returnerer du gassflasken til din lokale forhandler.

## FETTET GRILL (flassende maling og oppflammer)

### SYMPTOM

- Det ser ut som det flasser maling fra innsiden av lokket.

ÅRSÅK	LØSNING
Flakene du ser er oppsamlet stekedamp som har blitt omdannet til karbon.	Dette skjer over tid, etter gjentatt bruk av grillen. Dette er ikke en defekt. Rengjør lokket. Les Produktpleie-delen

### SYMPTOM

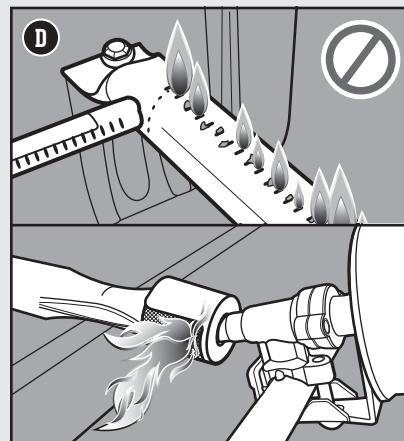
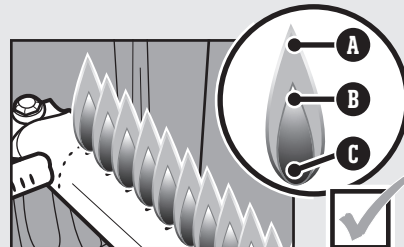
- Opplever oppflammer når du griller eller forvarmer grillen.

ÅRSÅK	LØSNING
Det finnes matrester fra det forrige måltidet.	Forvarm alltid grillen på den høyeste innstillingen i 10 til 15 minutter.
Du må rengjøre innsiden av grillen.	Følg fremgangsmåten i delen Rengjøring og vedlikehold for å rengjøre grillen innvendig, fra topp til bunn.

## Skikkelig mønster på brennerflammen

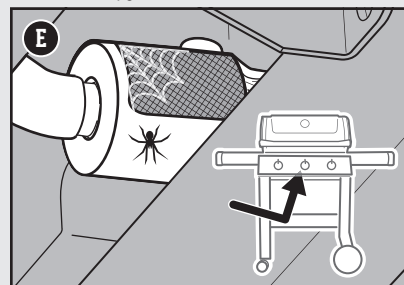
Brennerne i grillen har blitt forhåndsinnstilt for riktig luft- og gassblanding. Når brennerne fungerer optimalt, ser du et spesifikt flammemønster. Tuppene blåfrer av og til med en gul farge (A), med en nedstigende lyseblå (B) til mørkeblå flamme (C).

⚠ **ADVARSEL:** Blokkerte og skitne porter kan begrense fullstendig gasstilførsel, noe som resulterer i en brann (D) i og rundt gassventilene. Dette kan føre til alvorlig skade på grillen.



## Edderkopp-/insektsskjermer

Brenneres forbrenningsåpninger (E) er utstyrt med skjermer i rustfritt stål, for å forhindre at edderkopper og andre insekter spinner spindelvev eller bygger reder inni brennerne. I tillegg til dette kan støv og andre rester sette seg fast på utsiden av edderkopp-/insektsskjermen. Dette kan forhindre oksygentilførselen til brennerne.



## RING KUNDESERVICE

Hvis du fremdeles opplever problemer, kontakter du kundeservicerepresentanten i ditt område ved bruk av kontaktinformasjonen på [weber.com](http://weber.com).

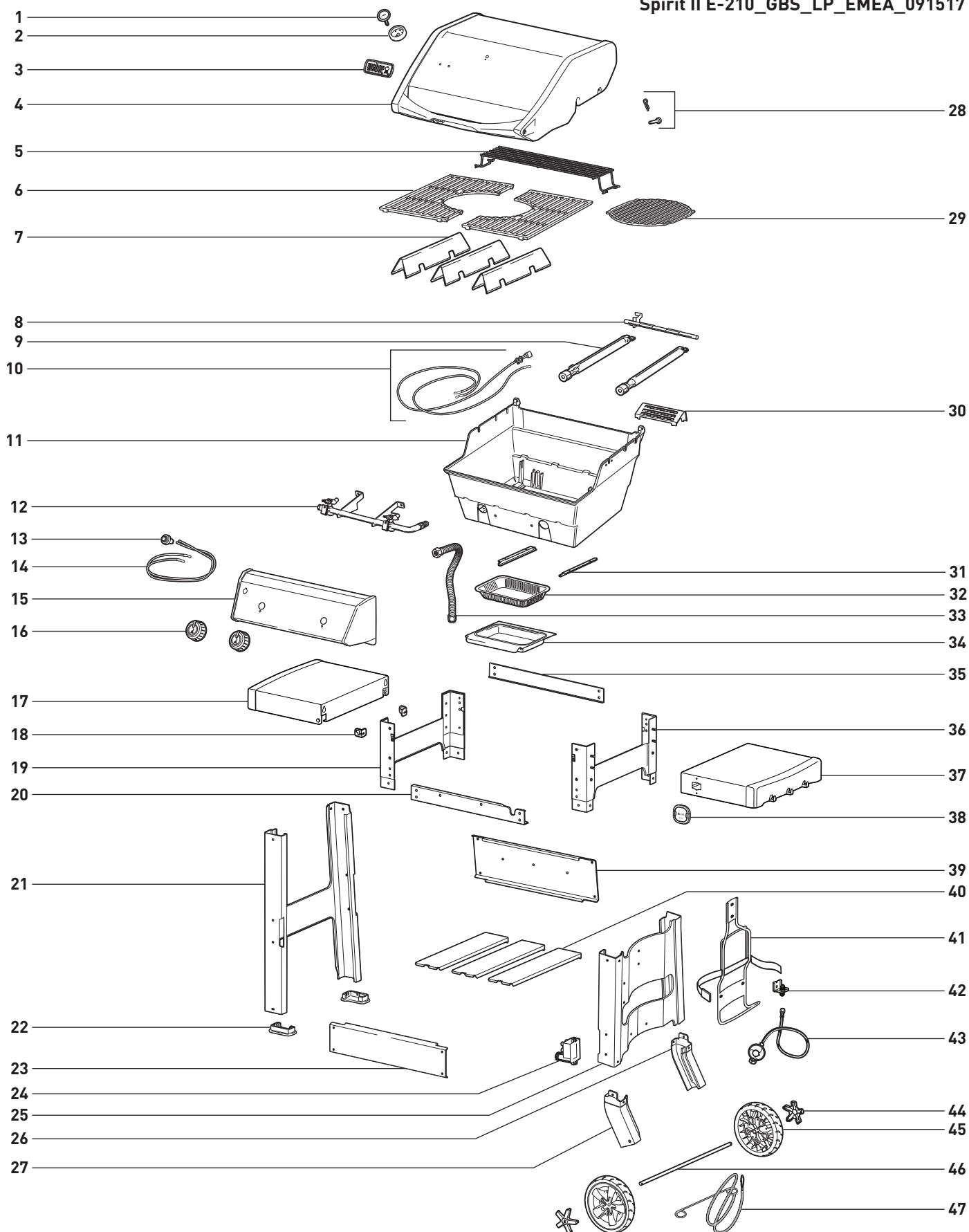
⚠ **ADVARSEL:** Ikke forsøk å utføre noen reparasjoner på gassledende eller gassbrennende komponenter, tenningskomponenter eller strukturelle komponenter uten først å ha kontaktet kundeserviceavdelingen til Weber-Stephen Products LLC.

⚠ **ADVARSEL:** Hvis du ikke bruker originale deler fra Weber-Stephen for eventuelle reparasjoner eller utskiftninger, blir garantien din gjort ugyldig.



**SPIRIT II E-210 GBS**

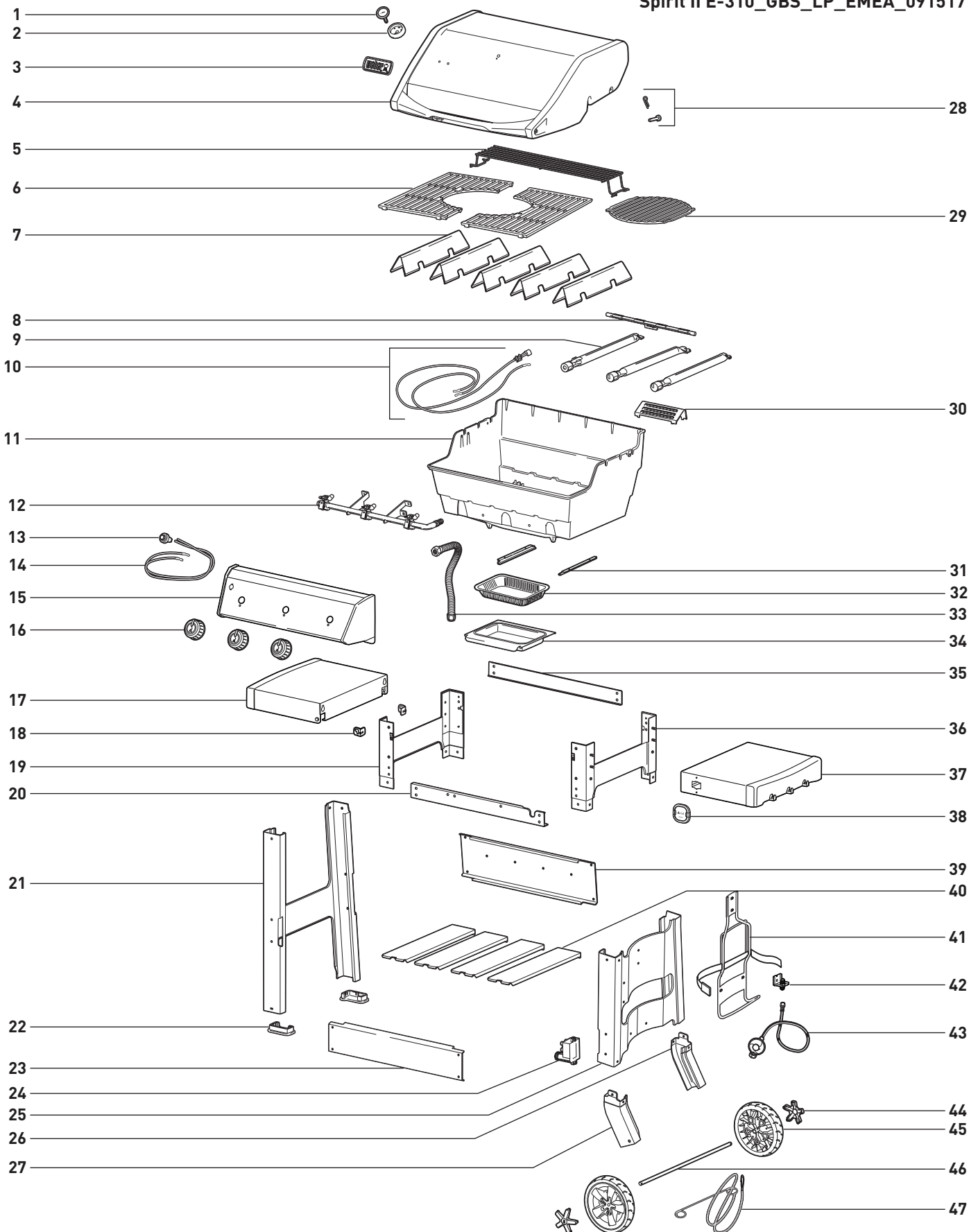
Spirit II E-210\_GBS\_LP\_EMEA\_091517








# SPIRIT II E-310 GBS

Spirit II E-310\_GBS\_LP\_EMEA\_091517

Reservedejer



## Grillveiledning

Type	Tykkelse/vekt	Anslått total grilltid
 <b>RØDT KJØTT</b>		
	19 mm tykk	<b>4 til 6 minutter</b> direkte, høy varme
<b>Biff:</b> New York strip, porterhouse, entrecôte, T-bone og filet mignon (indrefilet)	25 mm tykk	<b>6 til 8 minutter</b> direkte, høy varme
	50 mm tykk	<b>14 til 18 minutter</b> stek i 6 til 8 minutter over direkte, høy varme, deretter 8 til 10 minutter over indirekte, høy varme
<b>Slagside</b>	0,68 til 0,90 kg, 19 mm tykk	<b>8 til 10 minutter</b> direkte, middels høy varme
<b>Kjøttdeig</b>	19 mm tykk	<b>8 til 10 minutter</b> direkte, middels høy varme
<b>Indrefilet</b>	1,3 til 1,8 kg	<b>45 til 60 minutter</b> stek i 15 minutter over direkte, middels høy varme, deretter 30 til 45 minutter over indirekte, middels høy varme
 <b>SVINEKJØTT</b>		
<b>Bratwurst:</b> fersk	85 g	<b>20 til 25 minutter</b> direkte, lav varme
	19 mm tykk	<b>6 til 8 minutter</b> direkte, høy varme
<b>Kotelett:</b> beinfri eller med beinet i	31 til 38 mm tykk	<b>10 til 12 minutter</b> stek i 6 minutter over direkte, høy varme, deretter 4 til 6 minutter over indirekte, høy varme
<b>Ribben:</b> ribbe, spareribs	1,3 til 1,8 kg	<b>1½ til 2 timer</b> indirekte, middels høy varme
<b>Ribben:</b> country-style, med beinet i	1,3 til 1,8 kg	<b>1½ til 2 timer</b> indirekte, middels høy varme
<b>Indrefilet</b>	0,454 kg	<b>30 minutter</b> stek i 5 minutter over direkte, høy varme, deretter 25 minutter over indirekte, middels høy varme
 <b>FJÆRKRE</b>		
<b>Kyllingbryst:</b> uten bein, uten skinn	170 til 226 g	<b>8 til 12 minutter</b> direkte, middels høy varme
<b>Kyllinglår:</b> uten bein, uten skinn	113 g	<b>8 til 10 minutter</b> direkte, middels høy varme
<b>Kyllingbiter:</b> med beinet i, assortert	85 til 170 g	<b>36 til 40 minutter</b> stek i 6 til 10 minutter over direkte, lav varme, deretter 30 minutter over indirekte, middels høy varme
<b>Kylling:</b> hel	1,8 til 2,2 kg	<b>1 til 1¼ time</b> indirekte, middels høy varme
<b>Broilerkylling</b>	0,68 til 0,90 kg	<b>60 til 70 minutter</b> indirekte, middels høy varme
<b>Kalkun:</b> hel, uten fyll	4,5 til 5,4 kg	<b>2 til 2½ time</b> indirekte, middels høy varme
 <b>SJØMAT</b>		
<b>Fisk, filet eller biff:</b> kveite, rød snapper, laks, havabbor, sverdfisk og tunfisk	6,3 til 12,7 mm tykk	<b>3 til 5 minutter</b> direkte, middels høy varme
	25 til 31 mm tykk	<b>10 til 12 minutter</b> direkte, middels høy varme
<b>Fisk:</b> hel	0,454 kg	<b>15 til 20 minutter</b> indirekte, middels høy varme
	1,36 kg	<b>30 til 45 minutter</b> indirekte, middels høy varme
<b>Reker</b>	42,5 g	<b>2 til 4 minutter</b> direkte, høy varme
 <b>GRØNNSAKER</b>		
<b>Asparges</b>	12,7 mm i diameter	<b>6 til 8 minutter</b> direkte, middels høy varme
<b>Mais</b>	i skall	<b>25 til 30 minutter</b> direkte, middels høy varme
	i skall	<b>10 til 15 minutter</b> direkte, middels høy varme
<b>Sopp</b>	shiitake eller sjampinjong	<b>8 til 10 minutter</b> direkte, middels høy varme
	portobello	<b>10 til 15 minutter</b> direkte, middels høy varme
<b>Løk</b>	halve	<b>35 til 40 minutter</b> indirekte, middels høy varme
	12,7 mm skiver	<b>8 til 12 minutter</b> direkte, middels høy varme
<b>Potet</b>	hel	<b>45 til 60 minutter</b> indirekte, middels høy varme
	12,7 mm skiver	<b>9 til 11 minutter</b> kok opp i 3 minutter, deretter 6 til 8 minutter over direkte, middels høy varme

Utskjæringerne, tykkelsene, vekten og grilltidene ovenfor er bare ment som veiledende. Faktorer som høyde over havet, vind og utendørstemperatur kan alle sammen påvirke grilltidene. Det finnes to tommelfingerregler: Grill biffer, fiskefileter, beinfrie kyllingbiter og grønnsaker ved bruk av direkte grillmetode, i den angitte tiden i diagrammet (eller til ønsket ferdighetsgrad). Du snur bare maten én gang halvveis i grillingen. Grill steker, hele fjærkre, kyllingbiter med beinet i, hel fisk og tykkere utskjæringer ved bruk av indirekte grillmetode, i den angitte tiden i diagrammet (eller til det digitale lommetermometeret registrerer ønsket temperatur). Grilltider for storfe kjøtt og lam bruker USDA's definisjon av middels stekt, med mindre annet er angitt. Før du skjærer ut kjøttet, bør du la steker, større kjøttutskjæringer og tykke koteletter hvile i 5 til 10 minutter etter grillingen. Kjøretemperaturen i kjøttet stiger nemlig med 5 til 10 grader i løpet av denne tiden.





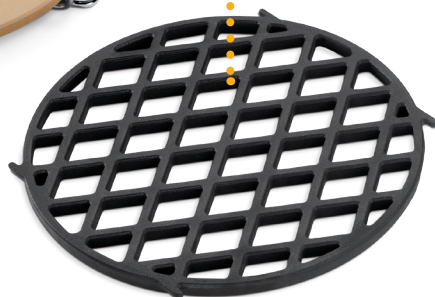
A series of horizontal dotted lines for writing notes.

# Merknader

A series of horizontal dotted lines for writing notes.

# WEBER-TILBEHØR

Viktige redskaper og kokekar for å få det meste ut av grillopplevelsen din.



WEBER.COM

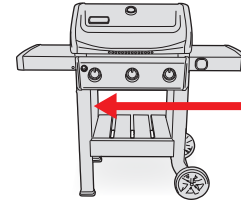




FOR LIFE!



Serienummer



Skriv grillens serienummer i boksen ovenfor for fremtidig bruk. Serienummeret finner du på dataetikken på innsiden av venstre ramme.

**AUSTRALIA**

Weber-Stephen Products LLC  
R. McDonald Co. PTY. LTD.  
+61.8.8221.6111

**BELGIA**

Weber-Stephen Products Belgium Sprl  
+32 015 28 30 90  
infobelux@weberstephen.com

**CHILE**

Weber-Stephen Chile SpA.  
+01 56 2-3224-3936

**DANMARK**

Weber-Stephen Nordic ApS  
+45 99 36 30 10  
info@weberstephen.dk

**DE FORENTE ARABISKE EMIRATER**

Weber-Stephen Nordic Middle East  
+971 4 360 9256  
info@weberstephen.ae

**FRANKRIKE**

Weber-Stephen France  
+33 810 19 32 37  
service.consommateurs@weberstephen.com

**ICELAND**

Jarn & Gler Wholesale EHF  
+354 58 58 900

**INDIA**

Weber-Stephen Barbecue Products India Pvt. Ltd.  
080 42406666  
customercare@weberindia.com

**ISRAEL**

D&S Imports  
+972 392 41119  
info@weber.co.il

**ITALIA**

Weber-Stephen Products Italia Srl  
+39 0444 360 590  
info-italia@weberstephen.com

**MEXICO**

Weber-Stephen Products S.A. de C.V.  
+01800-00-Weber [93237] Ext. 105

**NEDERLAND**

Weber-Stephen Netherlands B.V.  
+31 513 4333 22  
info@weberbarbecues.nl

**NEW ZEALAND**

Weber New Zealand ULC  
+64 9 570 6630

**POLEN**

Weber-Stephen Polska Sp. z o.o.  
+48 22 392 04 69  
info-pl@weberstephen.com

**RUSSLAND**

Weber-Stephen Vostok LTD.  
+7 495 956 63 21  
info.ru@weberstephen.com

**SPAIN**

Weber-Stephen Iberica Srl  
+34 93 584 40 55  
infoiberica@weberstephen.com

**STORBRIANNIA**

Weber-Stephen Products (UK) Ltd.  
+44 (0)203 630 1500  
customerserviceuk@weberstephen.com

**SVEITS**

Weber-Stephen Schweiz GmbH  
+41 52 24402 50  
info-ch@weberstephen.com

**SØR-AFRIKA**

Weber-Stephen Products (South Africa) (Pty) Ltd.  
+27 11 454 2369  
info@weber.co.za

**TSJEKIA**

Weber-Stephen CZ & SK spol. s r.o.  
+42 267 312 973  
info-cz@weberstephen.com

**TYRKIA**

Weber Stephen Turkey  
Ev ve Bahçe Malzemeleri Ticaret Ltd. Şti  
+90 212 659 64 80

**TYSKLAND**

Weber-Stephen Deutschland GmbH  
+49 6132 8999 0  
info-de@weberstephen.com

**UNGARN**

Weber-Stephen Magyarország Kft.  
+36 70 / 70-89-813  
info-hu@weberstephen.com

**USA**

Weber-Stephen Products LLC  
847 934 5700  
support@weberstephen.com

**ØSTERRIKE**

Weber-Stephen Österreich GmbH  
+43 7242 890 135 0  
info-at@weberstephen.com

For Irland, kontakt:  
Weber-Stephen Products (U.K.) Limited.

For andre østeuropeiske land, som ROMANIA, SLOVENIA, KROATIA eller HELLAS, kontakt:  
Weber-Stephen Deutschland GmbH.

For de baltiske landene, kontakt:  
Weber-Stephen Nordic ApS.

WEBER.COM

