

Takvifte DVA 280 E4 AC • Takfläkt DVA 280 E4 AC • Kattopuhallin DVA 280 E4 AC • Roof fan DVA 280 E4 AC



NO Takvifte med vertikal utblåsning.

SE Takfläkt med vertikal utblåsning.

FI Kattopuhallin pystysuuntaisella poistolla.

EN Roof fan with vertical airstream.

114660

- Bakoverbøyde skovler
- Viftehus i aluminium, AlMg3
- Spenningsregulerbar
- Innebygget termokontakt
- Vedlikeholdsfritt kulelager

NO

- Bakåtböjda skovlar
- Fläktkåpa i aluminium, AlMg3
- Spänningsreglerbar
- Inbyggd termokontakt
- Underhållsfritt kullager

SE

- Taaksepäin kaartuvat tuuletinsiivet
- Alumiininen puhallinkotelo, AlMg3
- Jännite säädettävissä
- Yhdysrakenteinen lämpökytkin
- Huoltovapaat kuulalaakerit

FI

- Backward curved centrifugal fan
- Housing made of aluminium AlMg3
- Speed controllable
- Integrated thermal switch
- Maintenance-free ball bearings

EN

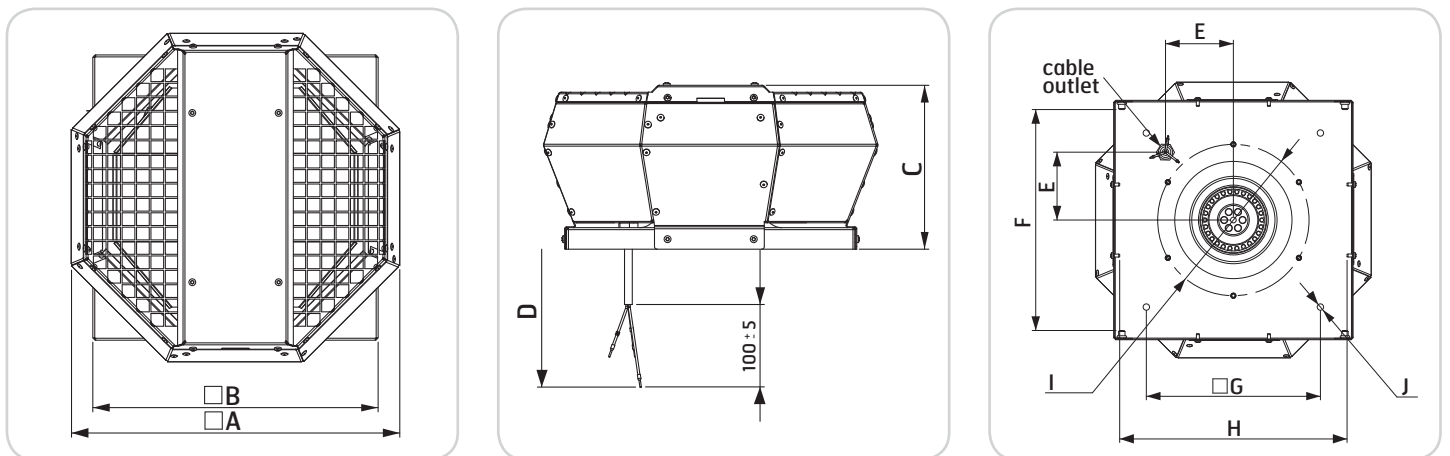
	NOBB	GTIN
114660	49709732	7023671146603

Tekniske data		Tekniska data		Tekniset tiedot		Technical data	
Spenning:	230 V 50 Hz	Spänning:	230 V 50 Hz	Jännite:	230 V 50 Hz	Voltage	230 V 50 Hz
Effekt:	82 W	Effekt:	82 W	Teho:	82 W	Output:	82 W
Maks. strømforbruk:	0,4 A	Maximal strömförbrukning:	0,4 A	Enimmäisvirrankulutus:	0,4 A	Maximum power consumption	0,4 A
Maks. omgivelsestemp.:	70 °C	Maximal omgivningstemperatur:	70 °C	Ympäristön enimmäislämpötila:	70 °C	Maximum ambient temp.:	70 °C
Hastighetsregulering:	Trafo	Hastighetsreglering:	Trans-formator	Nopeudensäätö:	Muuntaja	Speed control	Transformer

Motor type:	1- AC	Motor typ:	1- AC	Moottorin tyyppi:	1- AC	Motor type:	1- AC
Capacitor:	3 μ F	Kondensator:	3 μ F	Kondensaattori:	3 μ F	Capacitor:	3 μ F
Capacitor voltage:	450 V	Kondensatorspänning:	450 V	Kondensaattorin jännite:	450 V	Capacitor voltage:	450 V
Insulation class, motor:	F	Isolationsklass, motor:	F	Eristysluokka, moottori:	F	Insulation class, motor:	F
Poles:	4	Poler:	4	Napojen määrä:	4	Poles:	4
IP rating, motor:	IP33	Täthetsklass, motor:	IP33	Tiiviysluokka, moottori:	IP33	IP rating, motor:	IP33
IP rating, connection box:	IP44	Täthetsklass, kopplingsdosa:	IP44	Tiiviysluokka, kytkentärasia:	IP44	IP rating, Connection box:	IP44
IP rating, Complete unit:	IPX4	Täthetsklass, komplett enhet:	IPX4	Tiiviysluokka, kokonaisuus:	IPX4	IP rating, Complete unit:	IPX4
Min. operating temperature:	-25°C	Lägsta driftstemperatur:	-25°C	Alhaisin käyttölämpötila:	-25°C	Min. operating temperature:	-25°C
Fan speed, maximum:	2940 rpm	Fläkthastighet, max. varvtal:	2940 rpm	Puhaltimen nopeus, kierrosten enimmäismäärä:	2940 rpm	Fan speed, maximum:	2940 rpm
Maximum air flow:	1100 m ³ /h	Max. luftmängd:	1100 m ³ /h	Ilman enimmäismäärä:	1100 m ³ /h	Maximum air flow:	1100 m ³ /h
Maximum pressure:	220 Pa	Max. tryckfall:	220 Pa	Suurin paine-ero:	220 Pa	Maximum pressure:	220 Pa
Minimum allowed voltage:	80 V	Lägsta tillåtna driftspänning:	80 V	Alhaisin sallittu käyttöjännite:	80 V	Minimum allowed voltage:	80 V

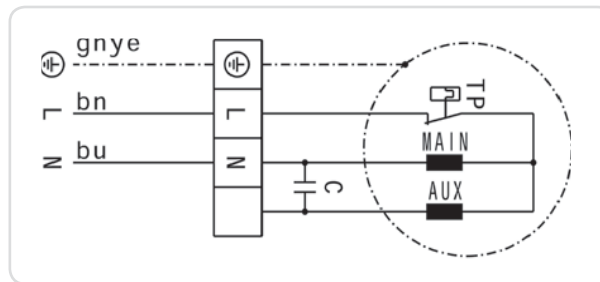
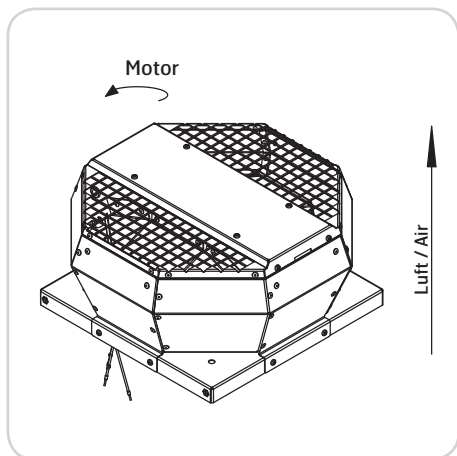
NB! Viften brukes ikke med frekvensomformer.
 OBS! Fläkten används inte med frekvensomvandlare.
 HUOMIO! Puhallinta ei saa käyttää taajuusmuuntimen kanssa.
 NB! The fan must not be used with a frequency converter.

Målsskisse/Måttskiss/Mittakaaviot/Dimensioned Drawing



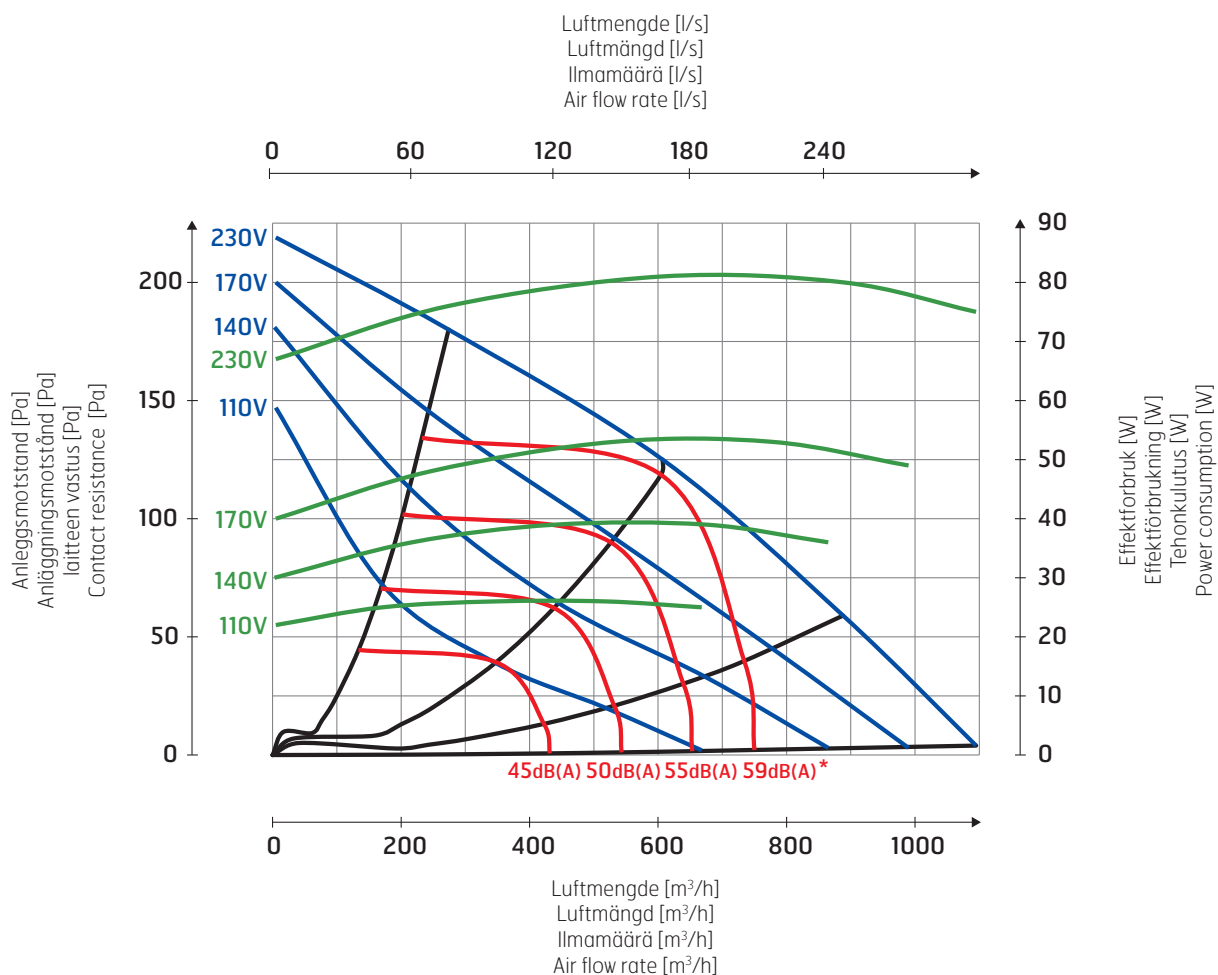
	A	B	C	D	E	F	G	H	I	J	Vekt Vikt Paino Weight
	mm	mm	mm	mm	mm	mm	mm	mm	mm	mm	kg
114660	541	437	249	3000 ±100	135	411 ⁰ ₋₄	330	420 ⁰ ₋₄	Ø286 M6x15(x6)	4xØ9	8,2

Koblingskjema/Kopplingschema/Kytentäkaavio/Wiring diagram





116450

Kapasitetsdiagram/Lydddata / Kapacitetsdiagram/Ljuddata / Kapasiteettikaavio/äänitiedot / Capacity diagram/Sound data



Korreksjonsfaktor/Korrektionsfaktor/Korjauskerroin/Correction factor

Hz	63	125	250	500	1000	2000	4000	8000
Lw(A)	0	0	-2	-2	-6	-8	-12	-25

Tilbehør/Tillbehör/Tarvikkeet/Accessories		NOBB	GTIN	
TEE 015 Trafo/Transformator/ Muuntaja/Transformer		114722	49711022	7023671147228
GS 01 Allpolig bryter/Allpolig brytare/ Moninapainen katkaisin/All-pole power switch		114727	49711113	7023671147273
DSF 280-10 Sokkel/Socket/Sokkeli/ Mount		114678	49710424	7023671146788
DSS 280-10 Sokkel/Socket/Sokkeli/Mount		114684	49710481	7023671146849
DAF 200 Innløpsstuss/Inloppsstos/ Imuaukon kehys/Inlet flange		116044	51570502	7023671160449
DAF 250 Innløpsstuss/Inloppsstos/ Imuaukon kehys/Inlet flange		114695	49710640	7023671146955
DAS 250 Innløpskrage/Inloppskrage/ Imuaukon kaulus/Inlet spigot flexible		114700	49710693	7023671147006
DVK 250 Spjeld/Spjäll/Pelti/ Backdraught shutter		114690	49710583	7023671146900

Våre produkter er i kontinuerlig utvikling og vi forbeholder oss retten til endringer. Vi tar forbehold om eventuelle trykkfeil som måtte oppstå.

Våra produkter utvecklas ständigt och vi förbehåller oss rätten till ändringar. Vi tar inte ansvar för eventuella tryckfel som kan uppstå.

Tuotteitamme kehitetään jatkuvasti. Sen vuoksi pidätämme oikeuden muutoksiin. Emme myöskään vastaa mahdollisista painovirheistä.

Our products are subject to continuous development and we therefore reserve the right to make changes. We also disclaim liability for any printing errors that may occur.

Flexit AS

Tlf 69 81 00 00

post@flexit.no www.flexit.no