

# KESSEL Tilbakeslagsventil SWA

Produsert iht. NS-EN-13564, type 2, av polymer.  
For installasjon i gulv/betonggulv.

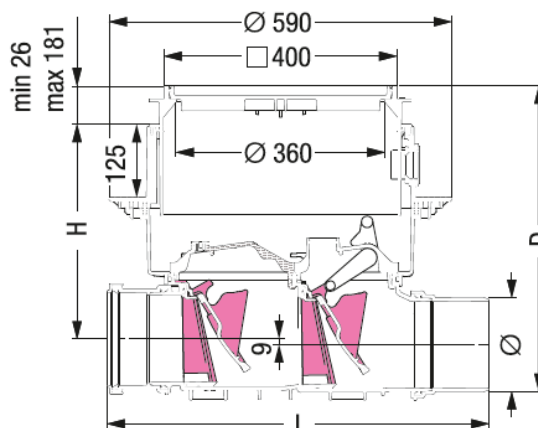
Installasjonsdybde D: 486 – 640 mm  
Installasjonsareal: 750 x 750 mm

Med teleskopisk overdel for høydejustering. Med  
vanntett lokk klasse A15.

Lokket finnes i to utførelser:

- Svart
- Klargjort for flislegging

Tilbakeslagsventil med to fritthengende klaffer. En kan  
stenges og låses i stengt posisjon manuelt.



Ø mm	NRF	L mm	H mm	Lokk	Artikkelnr.
110	2259172	642	394	Klargjort for flislegging	KE-73100.10X
125	2259175	645	387	Klargjort for flislegging	KE-73125.10X
160	2259178	656	370	Klargjort for flislegging	KE-73150.10X
200	2259182	720	348	Klargjort for flislegging	KE-73200.10X
110	2259171	642	394	Svart	KE-73100.10S
125	2259174	645	387	Svart	KE-73125.10S
160	2259177	656	370	Svart	KE-73150.10S
200	2259181	720	348	Svart	KE-73200.10S