



# Oras Inspera

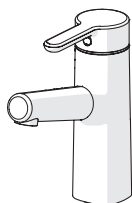
INSTALLATION AND MAINTENANCE GUIDE



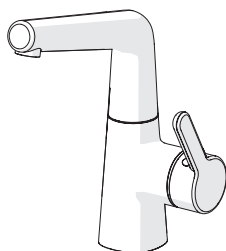


## Contents

<b>DK</b> Indholdsfortegnelse	<b>LT</b> Turinys	<b>PL</b> Spis treści	<b>UA</b> Зміст
<b>EE</b> Sisukord	<b>LV</b> Saturs	<b>RU</b> Содержание	
<b>FI</b> Sisällysluettelo	<b>NO</b> Innhold	<b>SE</b> Innehållsförteckning	



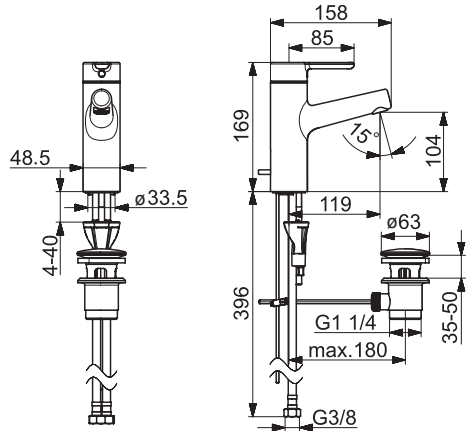
Technical data.....	4-6, 8
Installation .....	9-17
Operation.....	18
Maintenance.....	19-29
Spare parts.....	30-33



Technical data.....	6-7
Installation .....	9-17
Operation.....	18
Maintenance.....	19-29
Spare parts.....	31-33

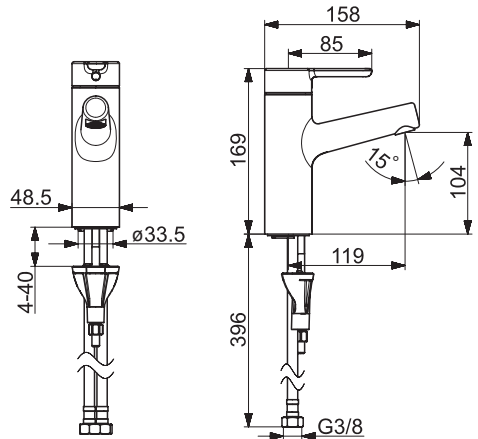
### 3000F

EN 817  
 I (ISO 3822)  
 50 - 1000 kPa  
 0.1 l/s (300 kPa) (with flow controller)  
 100 kPa (0.1 l/s)  
 max. +80°C



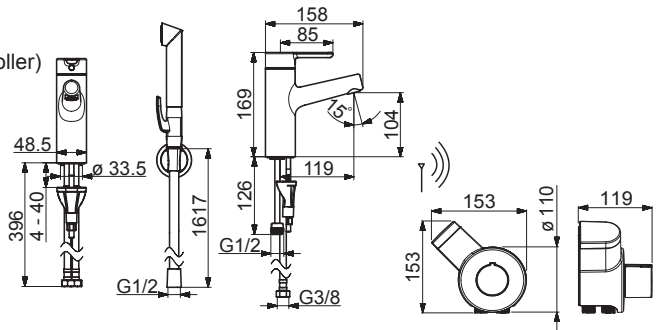
### 3010F

EN 817  
 I (ISO 3822)  
 50 - 1000 kPa  
 0.1 l/s (300 kPa) (with flow controller)  
 100 kPa (0.1 l/s)  
 max. +80°C



### 3013F

EN 817  
 I (ISO 3822)  
 50 - 1000 kPa  
 0.1 l/s (300 kPa) (with flow controller)  
 100 kPa (0.1 l/s)  
 max. +70°C  
 IP 54  
 AA 1.5 V Lithium x 2  
 CR 2450 3 V



### 3012F

EN 817

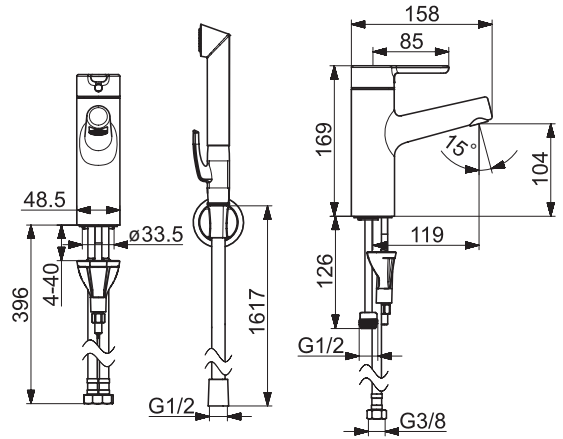
I (ISO 3822)

50 - 1000 kPa

0.1 l/s (300 kPa) (with flow controller)

100 kPa (0.1 l/s)

max. +80°C



### 3001F

EN 817

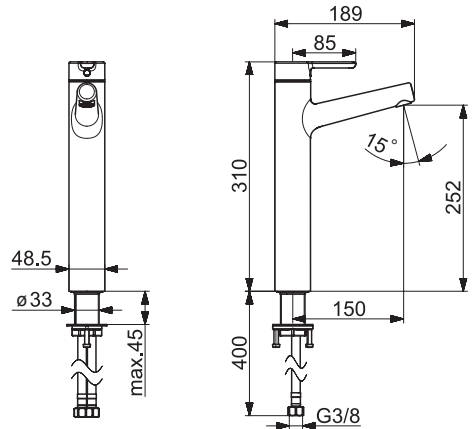
I (ISO 3822)

50 - 1000 kPa

0.1 l/s (300 kPa) (with flow controller)

100 kPa (0.1 l/s)

max. +80°C



### 3002F

EN 817

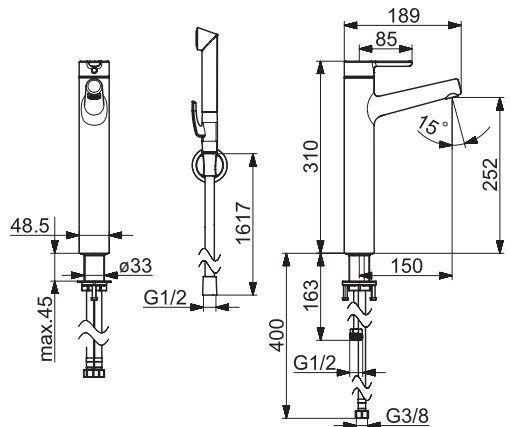
I (ISO 3822)

50 - 1000 kPa

0.1 l/s (300 kPa) (with flow controller)

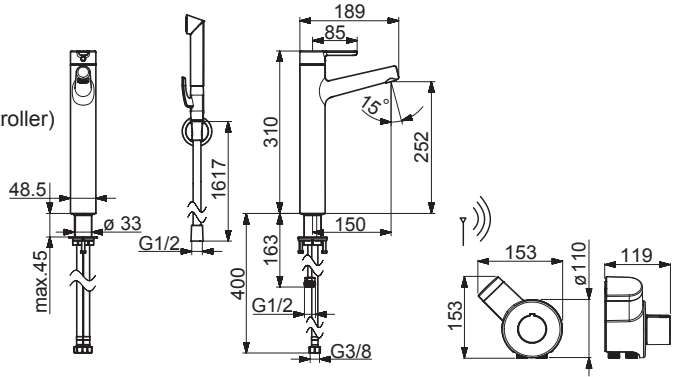
100 kPa (0.1 l/s)

max. +80°C



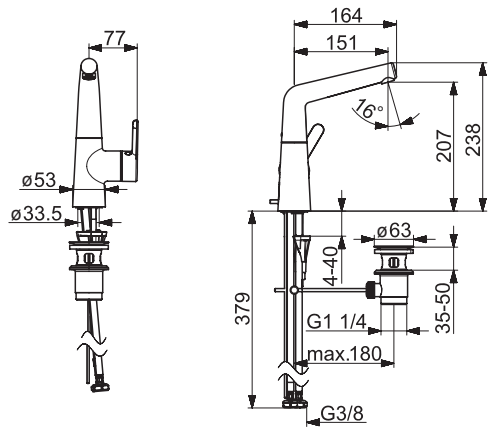
### 3003F

EN 817  
 I (ISO 3822)  
 50 - 1000 kPa  
 0.1 l/s (300 kPa) (with flow controller)  
 100 kPa (0.1 l/s)  
 max. +70°C  
 IP 54  
 AA 1.5 V Lithium x 2  
 CR 2450 3 V



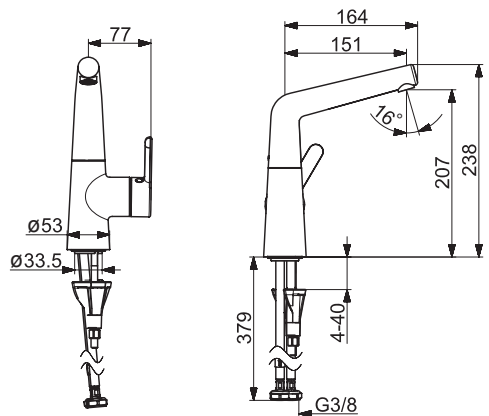
### 3004F

EN 817  
 I (ISO 3822)  
 50 - 1000 kPa  
 0.1 l/s (300 kPa) (with flow controller)  
 100 kPa (0.1 l/s)  
 max. +80°C



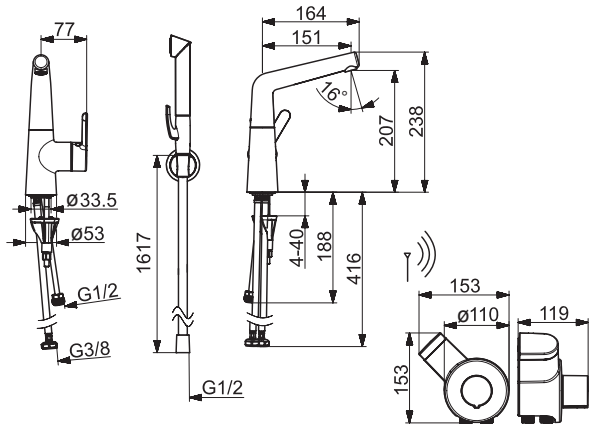
### 3006F, 3006F-34

EN 817  
 I (ISO 3822)  
 50 - 1000 kPa  
 0.1 l/s (300 kPa) (with flow controller)  
 100 kPa (0.1 l/s)  
 max. +80°C



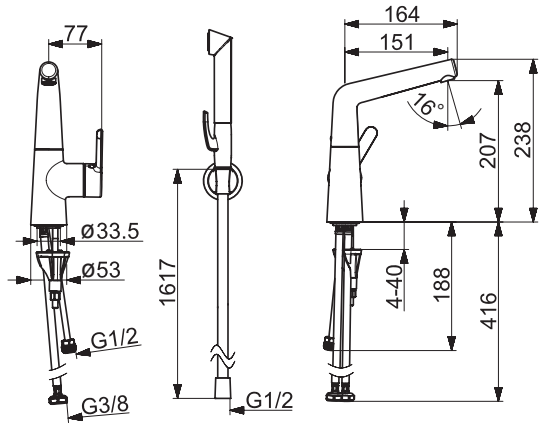
### 3005F

EN 817  
 I (ISO 3822)  
 50 - 1000 kPa  
 0.1 l/s (300 kPa) (with flow controller)  
 100 kPa (0.1 l/s)  
 max. +70°C  
 IP 54  
 AA 1.5 V Lithium x 2  
 CR 2450 3 V



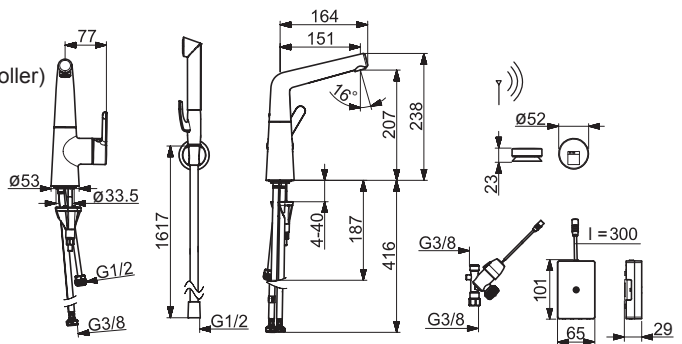
### 3008F

EN 817  
 I (ISO 3822)  
 50 - 1000 kPa  
 0.1 l/s (300 kPa) (with flow controller)  
 100 kPa (0.1 l/s)  
 max. +80°C



### 3009F

EN 817  
 I (ISO 3822)  
 50 - 1000 kPa  
 0.1 l/s (300 kPa) (with flow controller)  
 100 kPa (0.1 l/s)  
 max. +70°C  
 IP 54  
 CR 2450 3 V



# 3018F

EN 817

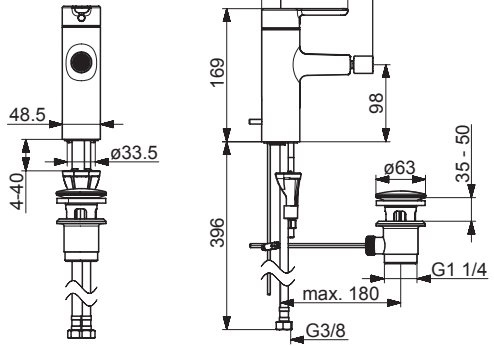
I (ISO 3822)

50 - 1000 kPa

0.1 l/s (300 kPa) (with flow controller)

100 kPa (0.1 l/s)

max. +80°C





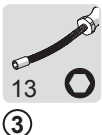
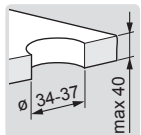
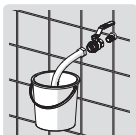
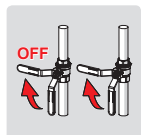
# Installation

DK Installation  
 EE Paigaldus  
 FI Asennus

LT Montavimas  
 LV Montāža  
 NO Montering

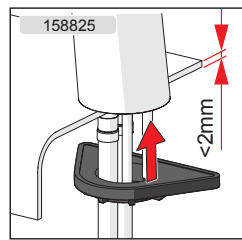
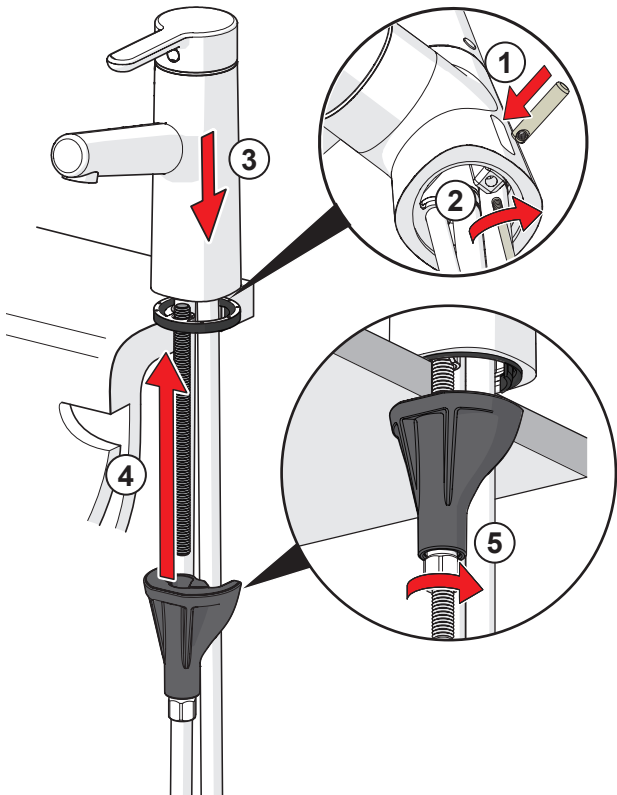
PL Instalacja  
 RU Установка  
 SE Installation

UA Встановлення



max.  
1600 kPa

1



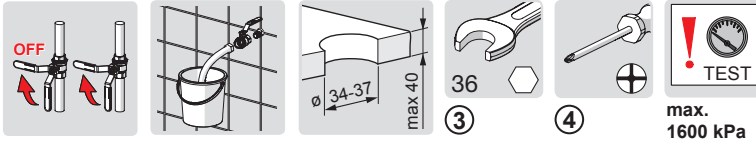
# Installation

DK Installation  
 EE Paigaldus  
 FI Asennus

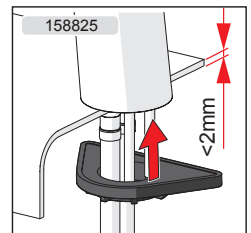
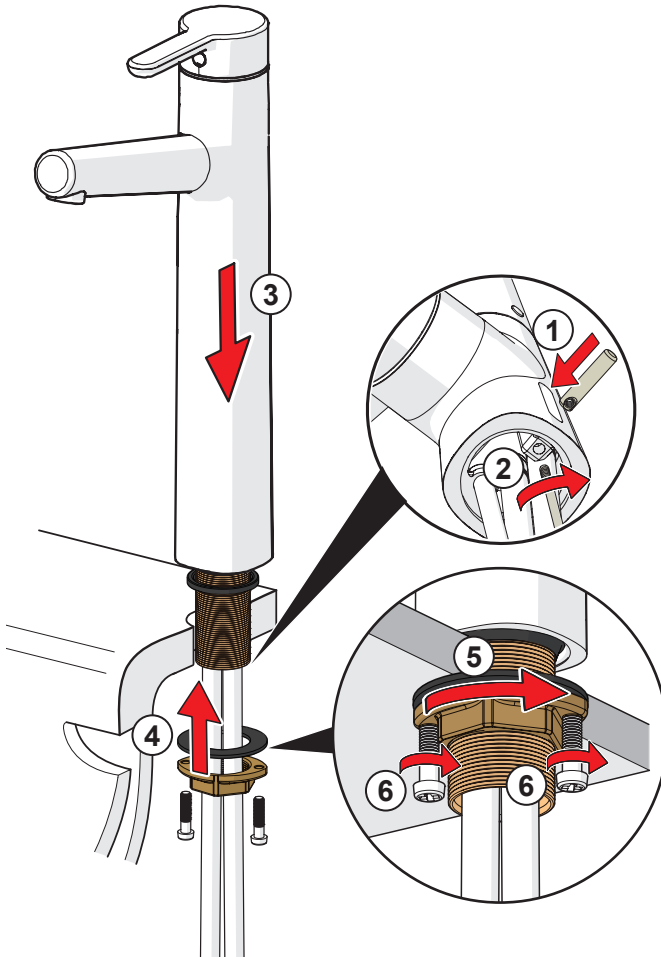
LT Montavimas  
 LV Montāža  
 NO Montering

PL Instalacja  
 RU Установка  
 SE Installation

UA Встановлення



**1**



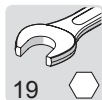
# Installation

DK Installation  
 EE Paigaldus  
 FI Asennus

LT Montavimas  
 LV Montāža  
 NO Montering

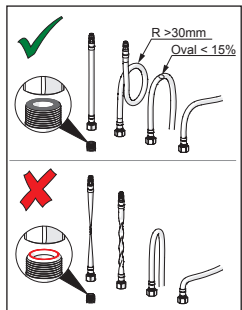
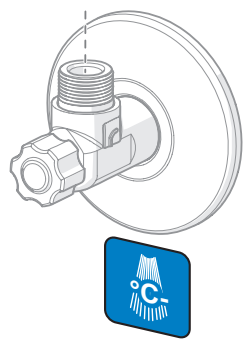
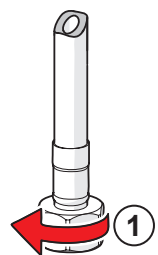
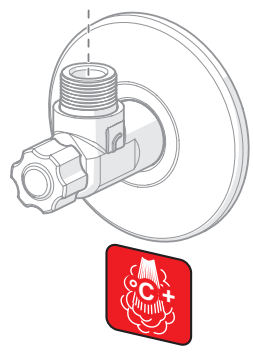
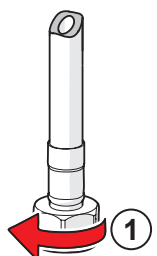
PL Instalacja  
 RU Установка  
 SE Installation

UA Встановлення



①

②



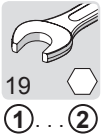
# Installation

DK Installation  
 EE Paigaldus  
 FI Asennus

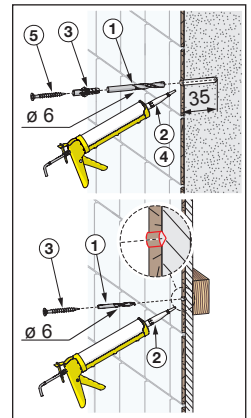
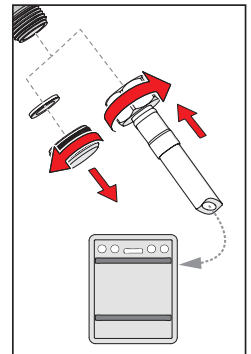
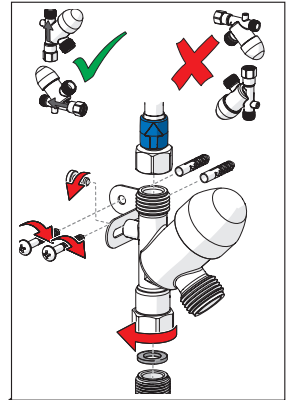
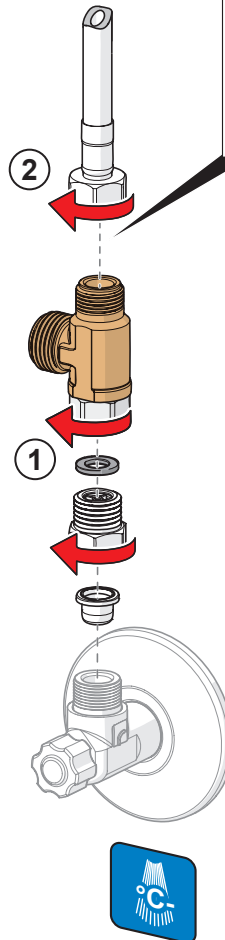
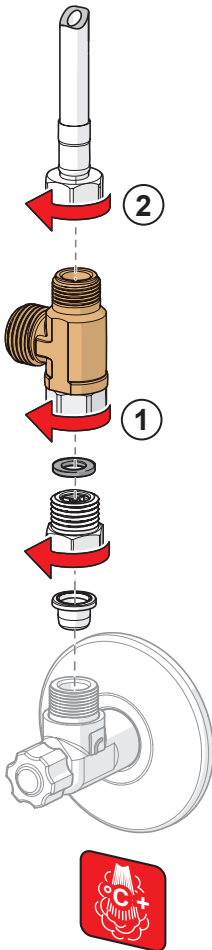
LT Montavimas  
 LV Montāža  
 NO Montering

PL Instalacja  
 RU Установка  
 SE Installation

UA Встановлення



**2** 3003F  
 3013F  
 3005F  
 3009F



# Installation

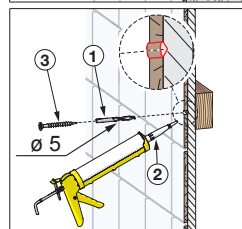
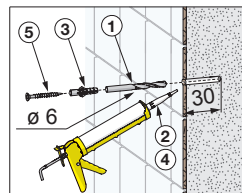
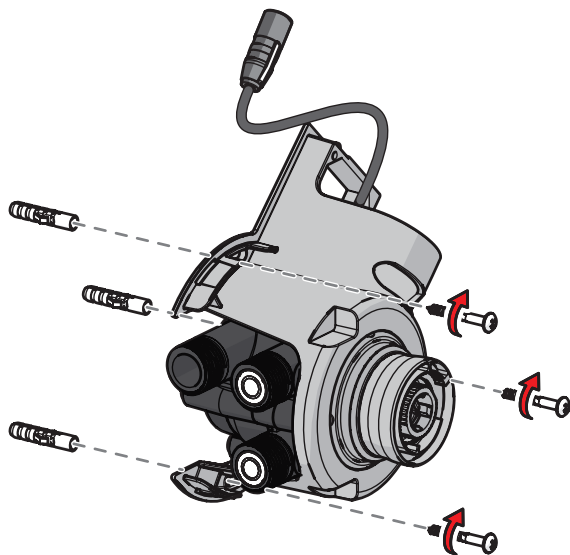
DK Installation  
 EE Paigaldus  
 FI Asennus

LT Montavimas  
 LV Montāža  
 NO Montering

PL Instalacja  
 RU Установка  
 SE Installation

UA Встановлення

**3** 3003F  
 3013F  
 3005F



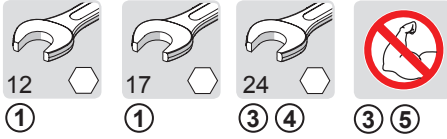
## Installation

DK Installation  
EE Paigaldus  
FI Asennus

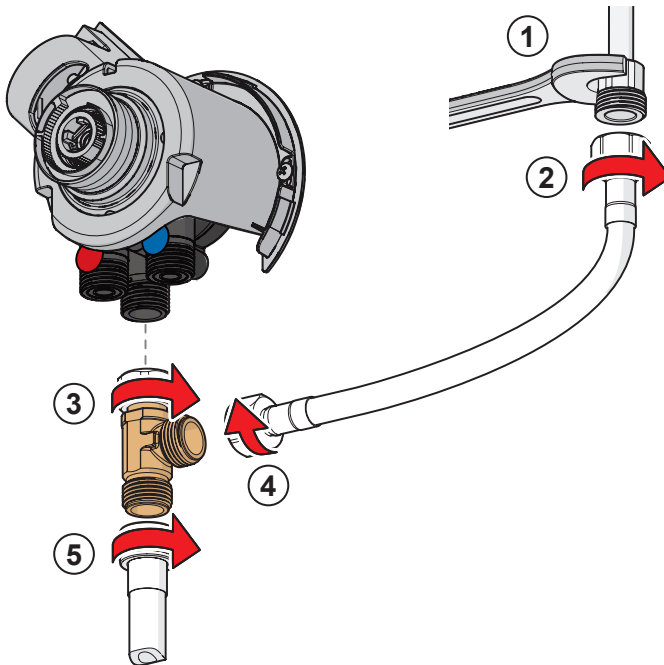
LT Montavimas  
LV Montāža  
NO Montering

PL Instalacja  
RU Установка  
SE Installation

UA Встановлення



**4** 3003F  
3013F  
3005F



# Installation

DK Installation  
 EE Paigaldus  
 FI Asennus

LT Montavimas  
 LV Montāža  
 NO Montering

PL Instalacja  
 RU Установка  
 SE Installation

UA Встановлення

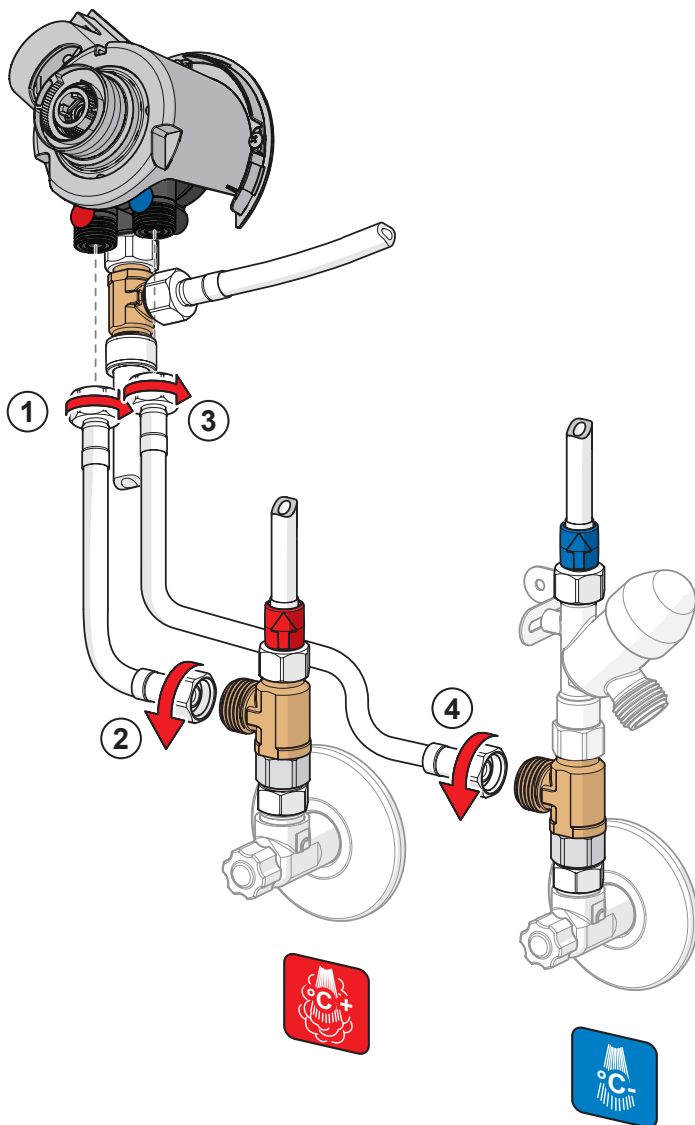


24



① ... ④    ① ③

**5** 3003F  
 3013F  
 3005F



## Installation

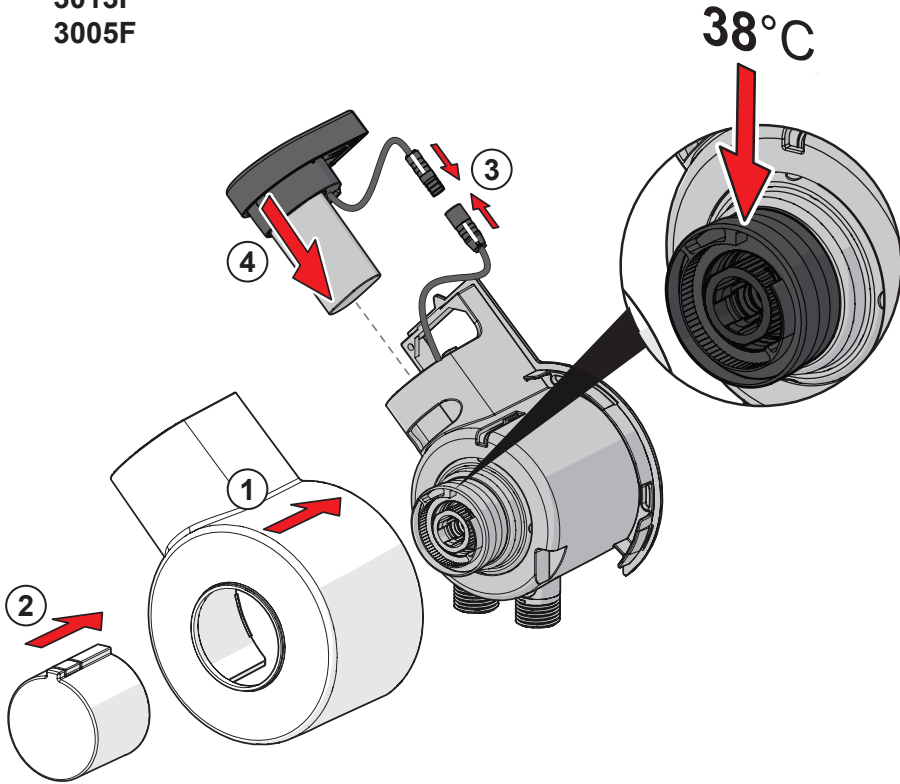
DK Installation  
EE Paigaldus  
FI Asennus

LT Montavimas  
LV Montāža  
NO Montering

PL Instalacja  
RU Установка  
SE Installation

UA Встановлення

### 6 3003F 3013F 3005F





# Installation

DK Installation  
 EE Paigaldus  
 FI Asennus

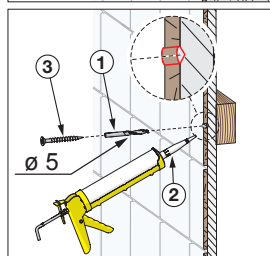
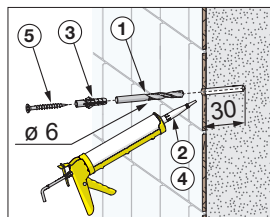
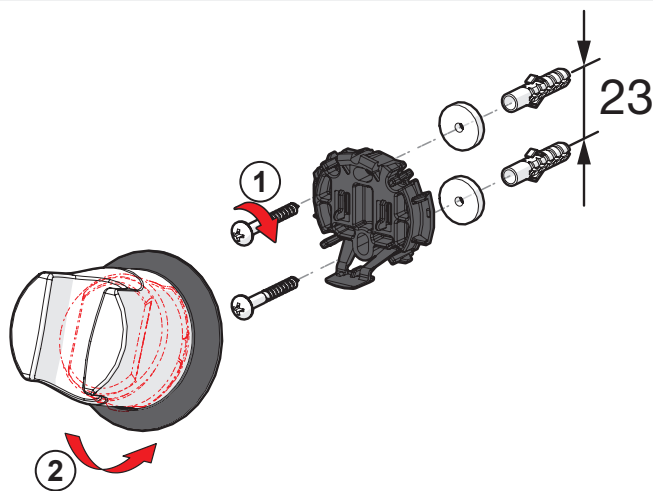
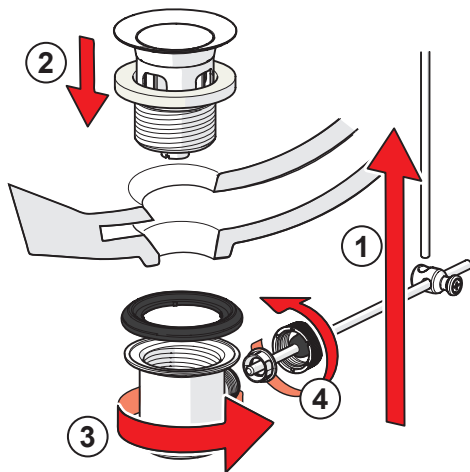
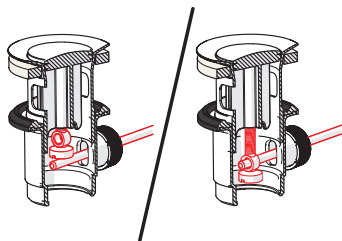
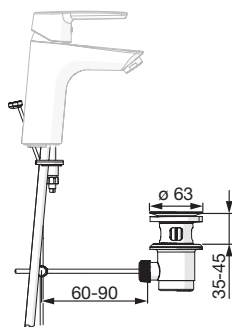
LT Montavimas  
 LV Montāža  
 NO Montering

PL Instalacja  
 RU Установка  
 SE Installation

UA Встановлення



① ② ③



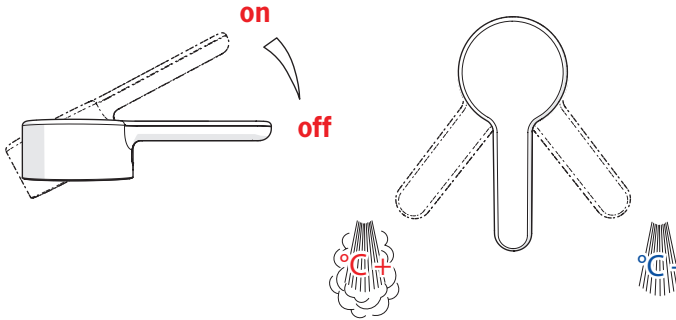
# Operation

DK Betjening  
EE Toimimine  
FI Toiminta

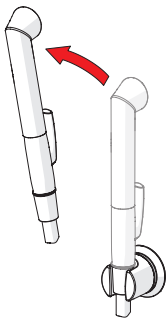
LT Veikimo principas  
LV Darbības princips  
NO Funksjon

PL Działanie  
RU Принцип действия  
SE Funktion

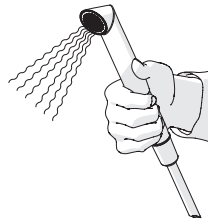
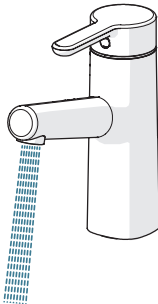
UA Принцип дії



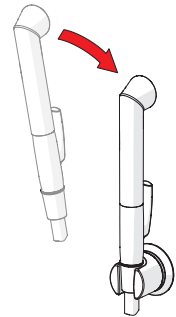
## 3003F, 3013F, 3005F



ON

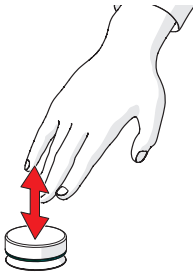


max. 2 min

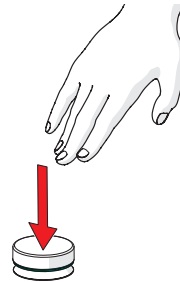


OFF

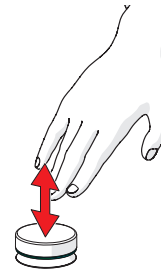
## 3009F



ON 3h



ON 12h

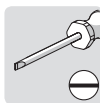


OFF

## Limiting the flow rate

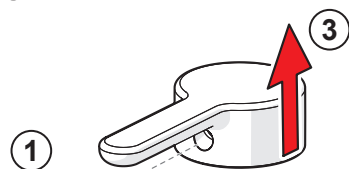
**DK** Begrænsning af vandmængden  
**EE** Vooluhulga piiramine  
**FI** Virtaaman rajoitus  
**LT** Vandens srovės reguliavimas  
**LV** Ūdens plūsmas ierobežošana

**NO** Begrensning av vannmengde  
**PL** Ograniczenie wielkości strumienia  
**RU** Регулирование потока  
**SE** Flödesbegränsning  
**UA** Регулювання потоку



②

⑤

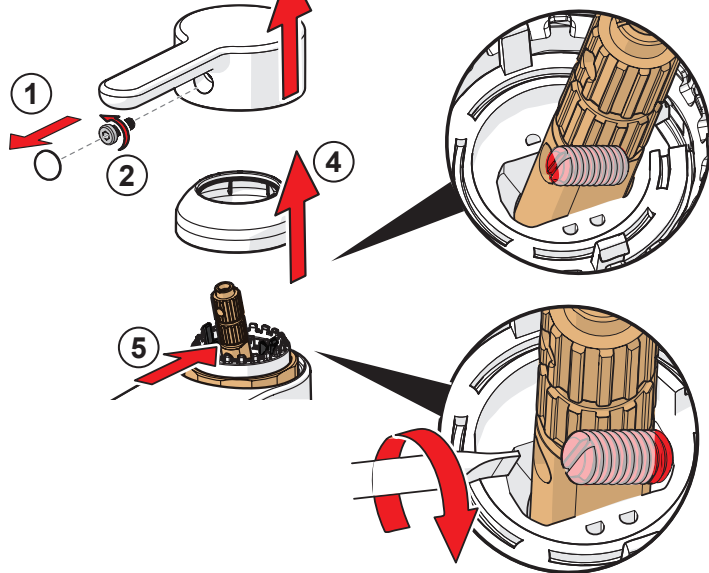


②

③

④

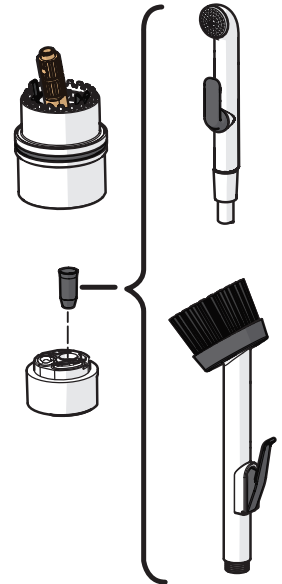
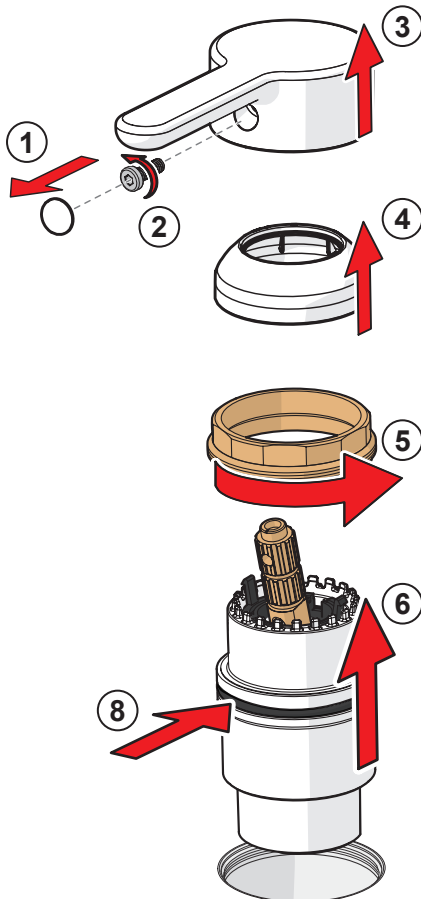
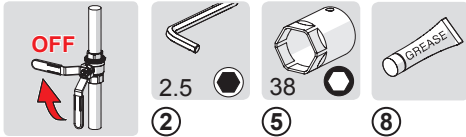
⑤



## Changing the cartridge

**DK** Udsiftning af reguleringskassette (unit)  
**EE** Seadeosa vahetus  
**FI** Säätöosan vaihto  
**LT** Valdanciosios kasetės pakeitimas  
**LV** Regulēšanas mehānisma kasetes maiņa

**NO** Skifting av kassett  
**PL** Wymiana modułu sterującego  
**RU** Замена модуля регулирующего блока  
**SE** Byte av kassett  
**UA** Заміна регулювального блоку



## Limiting temperature

**DK** Forindstilling af vandets max. temperatur  
**EE** Temperatuuri piiramine seadeosast  
**FI** Lämpötilan rajoitus  
**LT** Temperatūros apribojimas  
**LV** Karstā ūdens temperatūras ierobežošana  
**NO** Begrenzing temperatur

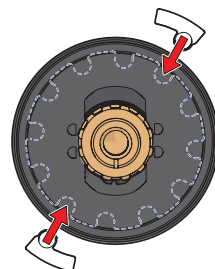
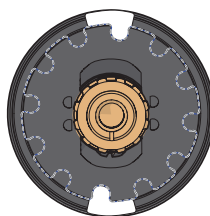
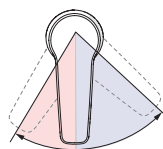
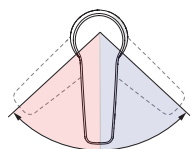
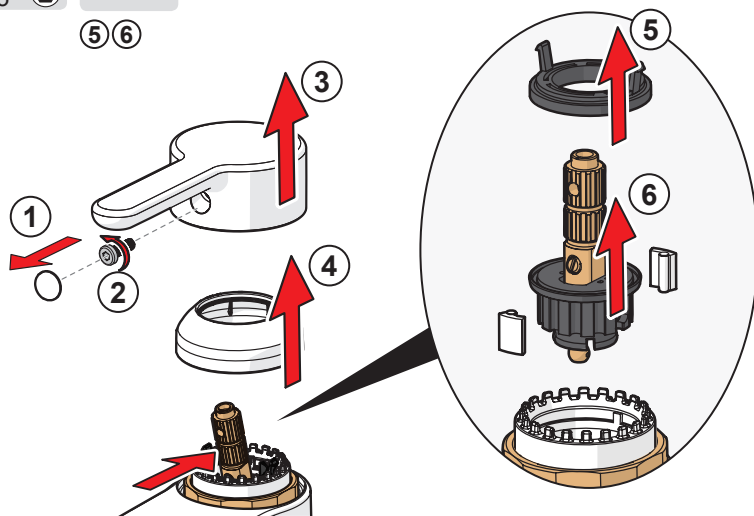
**PL** Ograniczenie temperatury  
**RU** Ограничение температуры в регулирующем блоке  
**SE** Begränsning av vattnets max. temperatur  
**UA** Обмеження температури в регулюючому блоці



2.5

②

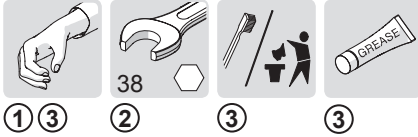
⑤ ⑥



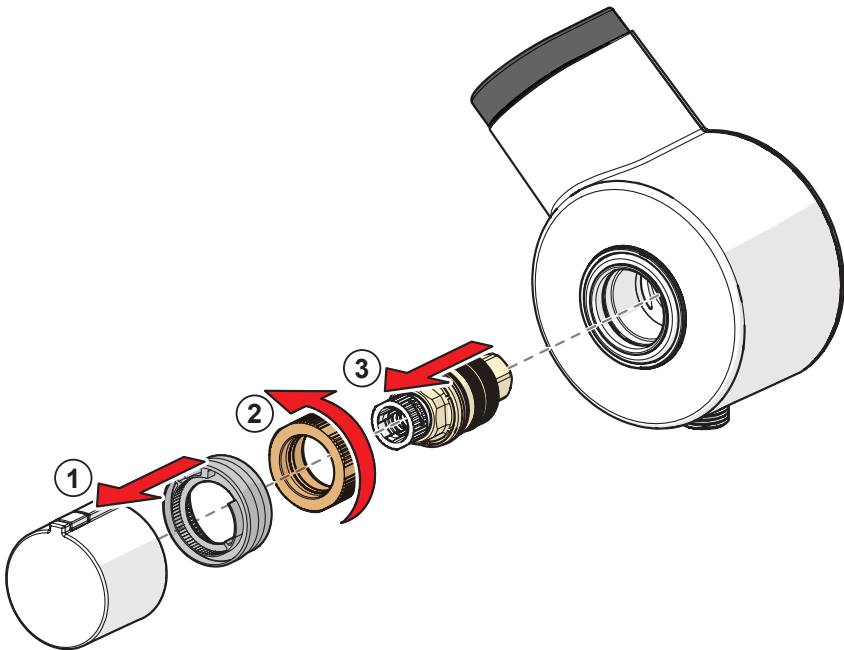
## Changing the cartridge

**DK** Udskiftning af reguleringskassette (unit)  
**EE** Seadeosa vahetus  
**FI** Säätöosan vaihto  
**LT** Valdanciosios kasetės pakeitimas  
**LV** Regulēšanas mehānisma kasetes maiņa

**NO** Skifting av kassett  
**PL** Wymiana modułu sterującego  
**RU** Замена модуля регулировочного блока  
**SE** Byte av kassett  
**UA** Заміна регулювального блоку



**3003F**  
**3013F**  
**3005F**



## Changing the battery

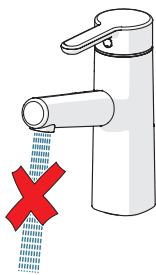
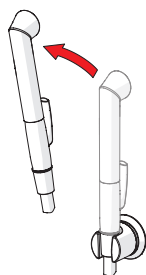
DK Udsiftning af batteri  
 EE Patarei vahetamine  
 FI Pariston vaihto  
 LT Baterijos pakeitimas  
 LV Baterijas maiņa

NO Bytting av batteri  
 PL Wymiana baterii zasilajacej  
 RU Замена батареек  
 SE Byte av batteri  
 UA Заміна батарейки

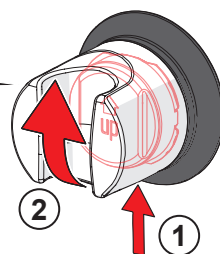
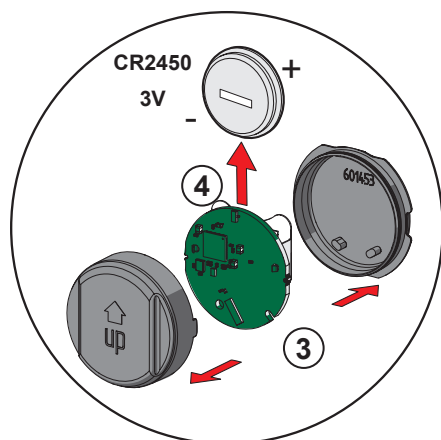
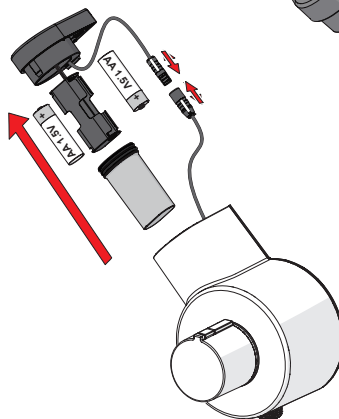
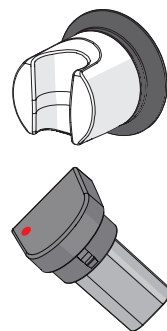


④

3003F  
 3013F  
 3005F



AA 1.5V x 2 Lithium



## Changing the battery

DK Udskiftning af batteri

EE Patarei vahetamine

FI Pariston vaihto

LT Baterijos pakeitimas

LV Baterijas maiņa

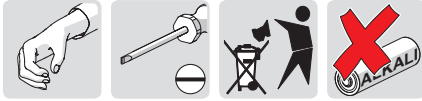
NO Bytting av batteri

PL Wymiana baterii zasilajacej

RU Замена батареек

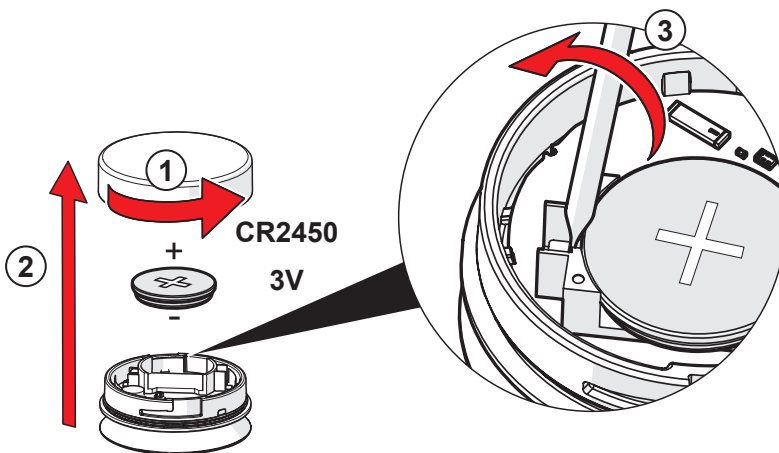
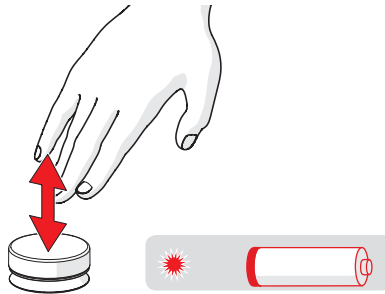
SE Byte av batteri

UA Заміна батарейки



① ②

③

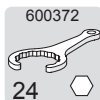




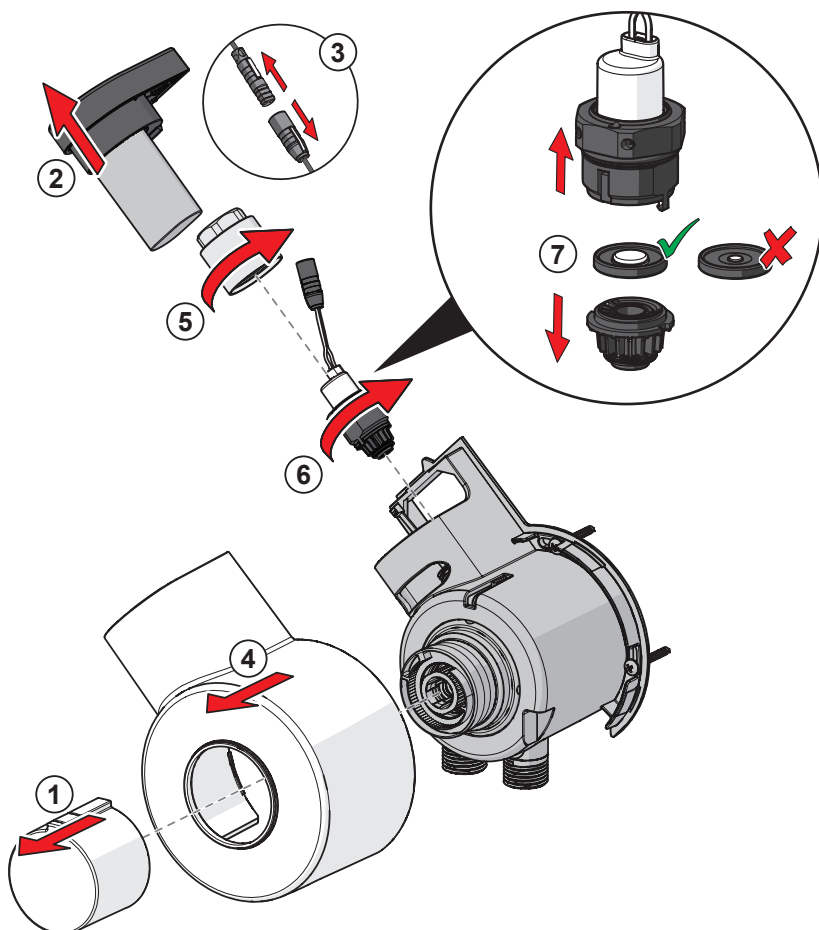
## Changing the solenoid valve

**DK** Rensning/udskiftning af magnetventilens  
**EE** Magnetventiili vahetamine  
**FI** Magneettiventtiilin vaihto  
**LT** Elektromagnetinio vožtuvo pakeitimas  
**LV** Elektromagnētiskā vārsta maiņa

**NO** Bytting av magnetventil  
**PL** Wymiana zaworu solenoidowego  
**RU** Замена электромагнитного клапана  
**SE** Byte av magnetventil  
**UA** Заміна електро магнітного клапана



① ② ④ ⑤ ⑥ ⑦



## Changing the solenoid valve

**DK** Rensning/udskiftning af magnetventilens

**EE** Magnetventiili vahetamine

**FI** Magneettiventtiilin vaihto

**LT** Elektromagnetinio vožtuvo pakeitimas

**LV** Elektromagnētiskā vārsta maiņa

**NO** Bytting av magnetventil

**PL** Wymiana zaworu solenoidowego

**RU** Замена электромагнитного клапана

**SE** Byte av magnetventil

**UA** Заміна електро магнітного клапана



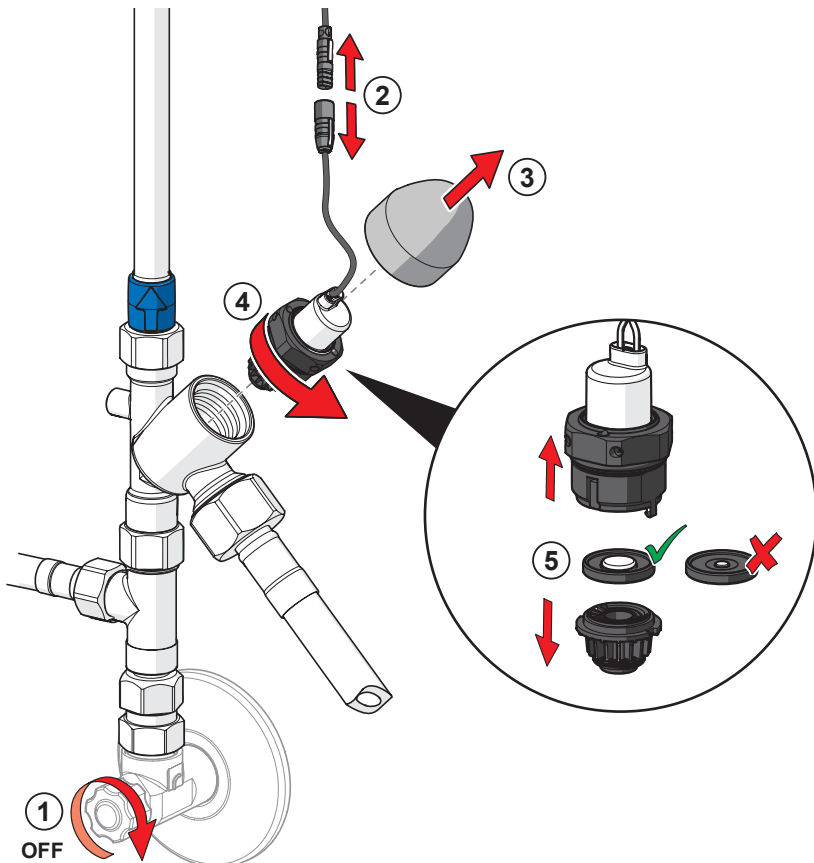
③



④



⑤



## Cleaning/changing the litter filters

**DK** Rensning/udskiftning af filtre

**EE** Prügipüüdurid puhastamine/vahetamine

**FI** Roskasiivilöiden puhdistaminen/vaihtaminen

**LT** Filtrų valymas ir pakeitimas

**LV** Dubļu filtru tīrīšana/maiņa

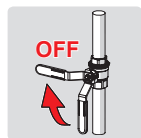
**NO** Rensing/bytting av filter

**PL** Czyszczenie/wymiana filtra

**RU** Очистка и замена уплотнительных фильтро

**SE** Rengöring/byte av smutsfilter

**UA** Чищення та заміна ущільнюючих фільтрів



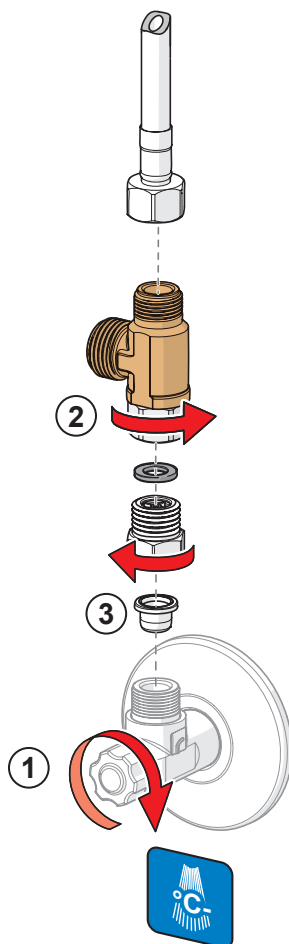
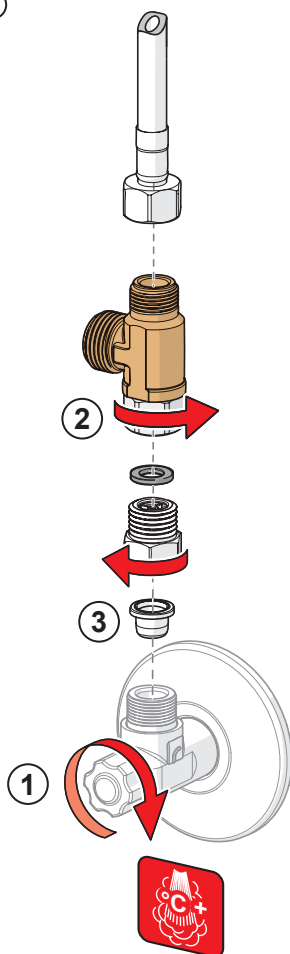
①



②



③



## Changing the factory settings

DK Ændring af fabriksindstillinger

EE Tehaseseadete muutmine

FI Tehdasasetusten muuttaminen

LT Gamyklinių nustatymų pakeitimas

LV Rūpnīcas iestatījumu maiņa

NL Wijziging factory settings

PL Zmiana nastaw fabrycznych

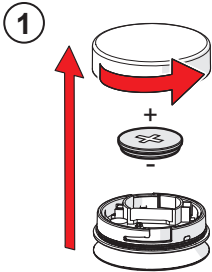
RU Изменение заводских значений

SE Justering av fabriksinställda styrparametrar

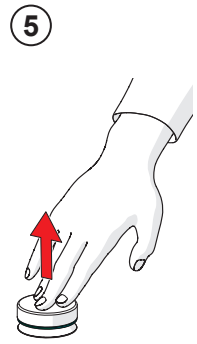
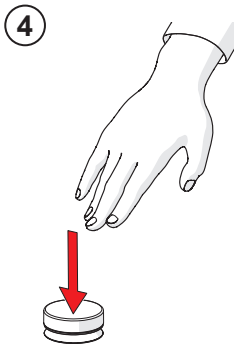
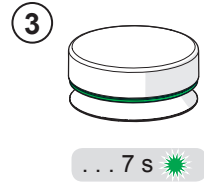
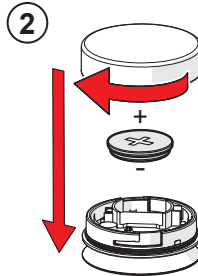
UA Зміна заводських значень



① ②



30 s



4x - 15x

1 x = 1/2 h

OK (2 - 7.5 h)  
 < 2 h  
 > 7.5 h

## Cleaning the faucet

**DK** Rengøring af armaturet

**EE** Puhastamine

**FI** Puhdistus

**LT** Maišytuvo valymas

**LV** Krāna tīrīšana

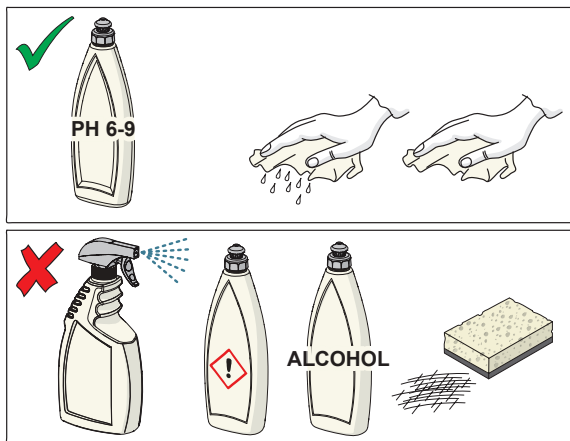
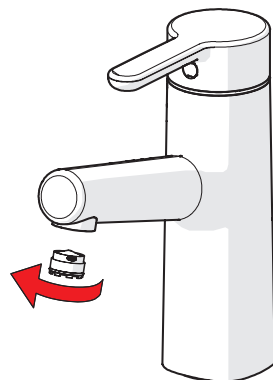
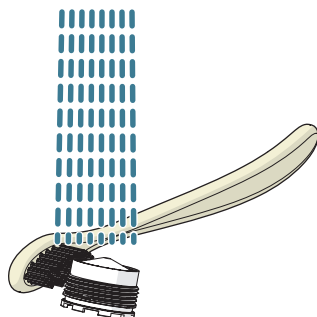
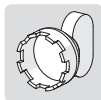
**NO** Rengjøring av kranen

**PL** Czyszczenie baterii

**RU** Чистка смесителя

**SE** Rengöring av blandarna

**UA** Чищення змішувача



## Spare parts

**DK** Reservedele  
**EE** Varuosad  
**FI** Varaosat

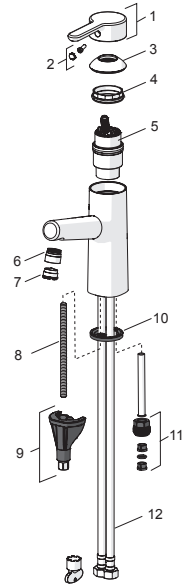
**LT** Atsarginės dalys  
**LV** Rezerves daļas  
**NO** Reservedeler

**PL** Części zamienne  
**RU** Запасные части  
**SE** Reservdelar

**UA** Запасні частини

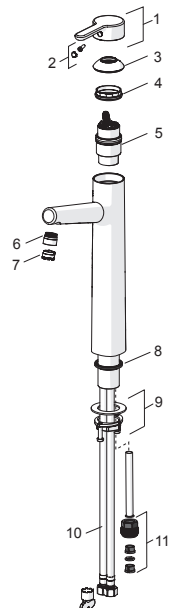
### 3000F, 3010F, 3013F, 3012F

- 1 1003074V
- 2 1002323V
- 3 1001740V
- 4 158726
- 5 158890
- 6 1001722V
- 7 602671V
- 8 1000780V
- 9 602610V
- 10 601971V
- 11 159684 (3012F, 3013F)
- 12 1001515V



### 3001F, 3002F, 3003F

- 1 1003074V
- 2 1002323V
- 3 1001740V
- 4 158726
- 5 158890
- 6 1001722V
- 7 602671V
- 8 602684V
- 9 602629V
- 10 602206/2
- 11 159684 (3002F, 3003F)

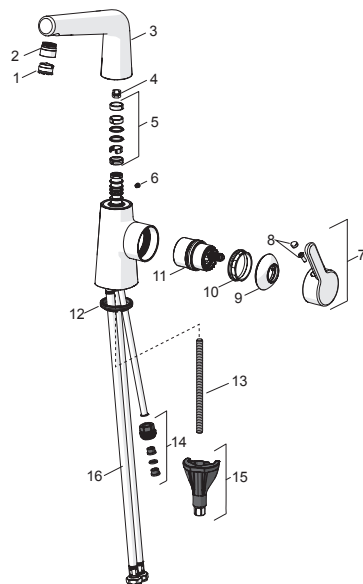


## Spare parts

DK	Reservedele	LT	Atsarginės dalys	PL	Części zamienne	UA	Запасні частини
EE	Varuosad	LV	Rezerves daļas	RU	Запасные части		
FI	Varaosat	NO	Reservedeler	SE	Reservdelar		

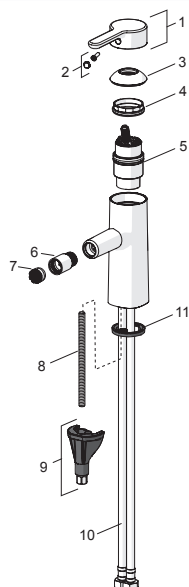
### 3004F, 3005F, 3006F, 3006F-34, 3008F, 3009F

- 1 602671V
- 2 1001722V
- 2 1005427V-34
- 3 1002464V
- 3 1005433V-34
- 4 159670/10
- 4 159667V
- 5 159499
- 6 602685V
- 6 1005428V-34
- 7 1003084V
- 7 1005431V-34
- 8 1002323V
- 9 1001740V
- 9 1005432V-34
- 10 158726
- 11 1003691V
- 12 1002371V
- 13 1000780V
- 14 159684 (3005F, 3008F, 3009F)
- 15 602610V
- 16 1004656V



### 3018F

- 1 1003074V
- 2 1002323V
- 3 1001740V
- 4 158726
- 5 158890
- 6 602686V
- 7 602671V
- 8 1000780V
- 9 602610V
- 10 1001515V
- 11 601971V



## Spare parts

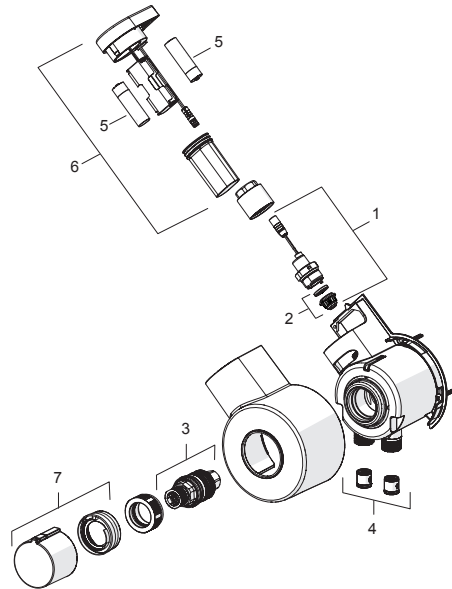
**DK** Reservedele  
**EE** Varuosad  
**FI** Varaosat

**LT** Atsarginės dalys  
**LV** Rezerves daļas  
**NO** Reservedeler

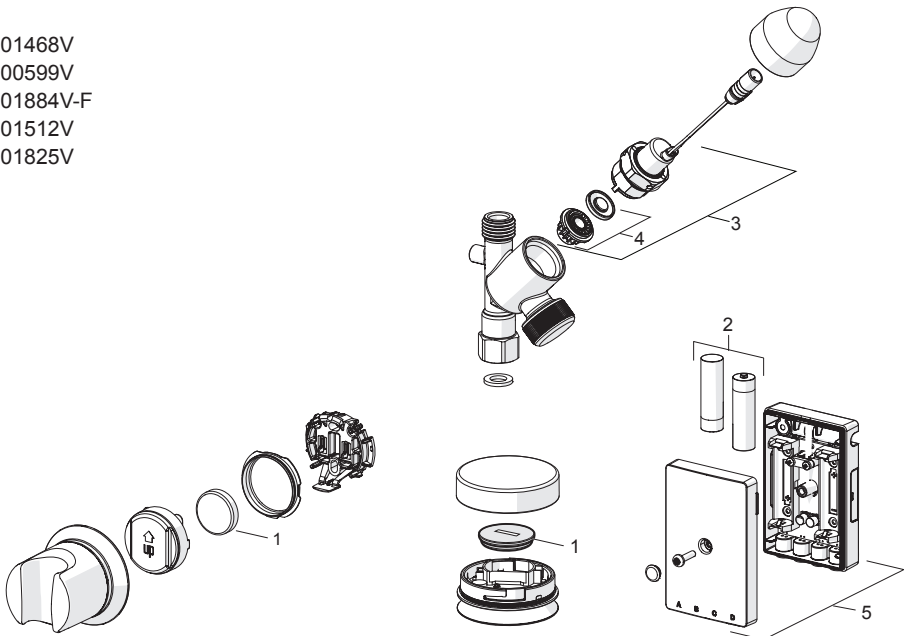
**PL** Części zamienne  
**RU** Запасные части  
**SE** Reservdelar

**UA** Запасні частини

- 1 601307V
- 2 601512V
- 3 178780V
- 4 105311
- 5 600599V
- 6 601590V
- 7 159048V



- 1 601468V
- 2 600599V
- 3 601884V-F
- 4 601512V
- 5 601825V





## Spare parts

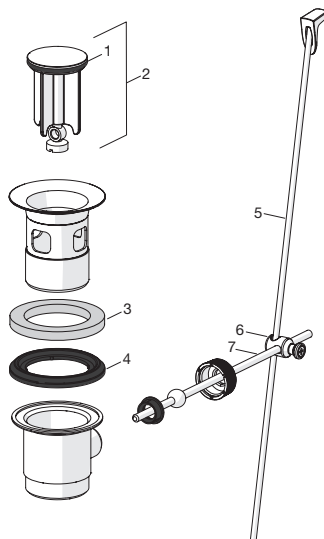
**DK** Reservedele  
**EE** Varuosad  
**FI** Varaosat

**LT** Atsarginės dalys  
**LV** Rezerves daļas  
**NO** Reservedeler

**PL** Części zamienne  
**RU** Запасные части  
**SE** Reservdelar

**UA** Запасні частини

- 1 559522/10
- 2 559506
- 3 559603/10
- 4 559536
- 5 602634V
- 6 559523
- 7 559591







Oras Group is a powerful European provider of sanitary fittings: the market leader in the Nordics and a leading company in Continental Europe. The company's mission is to make the use of water easy and sustainable and its vision is to become the European leader of advanced sanitary fittings. Oras Group has two strong brands, Oras and Hansa.

The head office of the Group is located in Rauma, Finland, and the Group has four manufacturing sites: Burglengenfeld (Germany), Kralovice (Czech Republic), Olesno (Poland) and Rauma (Finland). Oras Group employs approximately 1400 people in twenty countries. Oras Group is owned by Oras Invest, a family company and an industrial owner.

ORAS GROUP

Isometsäntie 2, P.O. Box 40

FI-26101 Rauma

Tel. +358 2 83 161

Fax +358 2 831 6300

info.finland@oras.com

www.oras.com

