

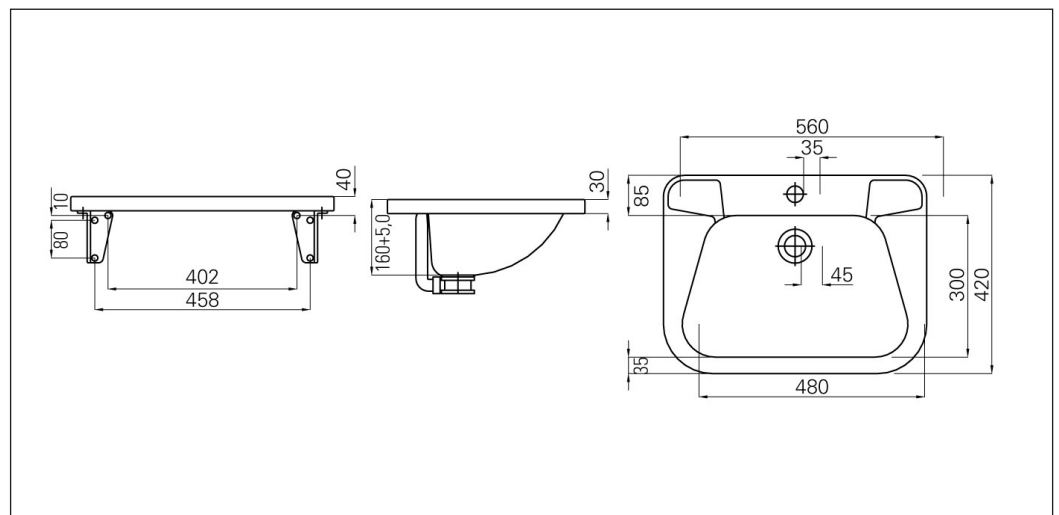
# Servant RS72

Art. nr. RS72STD  
 GTIN 7055570001011  
 NRF nr. 6175241  
 NOBB nr. 41291717



**Utvendig mål i mm** 560 x 420 x 199  
**Dybde i mm** 160  
**Material** AISI 304  
**Materialtykkelse i mm** 0,9  
**Monteringshøyde i mm** 850  
**Produktbelastning i N** 1000  
**Bruttovekt i kg** 3.00  
**Vekt, pall** 97.00  
**Antall pr. pall** 24  
**Laget i** Norge

**Beskrivelse**  
 RS72STD er en servant i rustfritt stål med overløp og hull for blandebatteri. Leveres uten bunnventil og veggkonsoller.



# Installasjon RS72

## MONTERING:

Medfølgende i esken:

- \* Servant
- \* Overløpssett

For montering trengs i tillegg to veggkonsoller og en ventil. Servanten er klargjort for feste mot standard Defa-konsoller.

Påse at alle deler er på plass før monteringsarbeid påstartes.

Flere av våre produkter leveres helt eller delvis dekket med en plastfolie. Denne folien beskytter under transporten. Før produktet tas i bruk må denne folien fjernes.

Monter overløpssettet og ventilen til servanten. Ev. også et blandebatteri.

Fest deretter konsollene med t-skruer mot servantens underflens og skru fast servanten til vegg med fire festeskruer.

## Tillegg:

Konsoller: 91008  
Ventil: 79018

## RESERVEDELER:

Overløpssett: 79025

## VEDLIKEHOLD:

### INTRAS PRODUKTER I RUSTFRITT STÅL

Flere av våre produkter leveres helt eller delvis dekket med en plastfolie. Denne folien beskytter under transporten. Før produktet tas i bruk må denne folien fjernes.

For at ditt Intra-produkt i rustfritt stål AISI304 skal beholde opprinnelig kvalitet og utseende anbefaler vi regelmessig rengjøring. Bruk mild såpe eller rengjøringsmidler spesielt beregnet for rustfritt stål og rent vann. Tørk deretter av overflaten med en tørr klut.

Bruk aldri rengjøringsmidler som inneholder klor, jod, fluor eller slipemidler på rustfritt stål.

Unngå også kontakt med syreoppløsninger og andre stoffer som ikke er forenlige med rustfritt stål.

Husk at blant annet næringsmidler og hudpleieprodukter kan inneholde slike stoffer, som for eksempel ketchup, juice, salt, enkelte renskremer og neglelakk, etc. Fjern omgående søl av slikt.

## Pass på følgende:

- \* La ikke vann eller annen væske tørke inn. Dette for å unngå skjolder på overflaten.
- \* Selv om rustfritt stål tåler hard behandling, vil det lett få riper av skarpe gjenstander. For produkter med normalpolert (børstet) finish vil dette synes godt når produktet er nytt, men etter en tids bruk vil det utjevnes uten at stålet mister sin glans. For produkter i sateng og slipt finish vil ripene alltid være godt synlige. Bruk aldri skurepulver eller stålull på rustfritt stål. I tillegg til at det riper opp stålet vil stålull etterlate seg små partikler som kan utvikle seg til rustflekker som over tid kan angripe stålet.
- \* Rustfritt stål må ikke være i kontakt med, eller i miljøer med kloroppløsninger over lengre tid.
- \* Sølvpuss setter flekker som ikke kan fjernes.

# Vedlikehold RS72