

SANIFLO AB

- Installer WC eller kjøkken hvor DU vil

ny serie



OFFENTLIGE MILJØER

Pumpe som kan brukes både til privat bruk og i offentlige miljøer for å håndtere gråvann og svartvann. Svært effektivt kuttesystem. Beskyttelsesklasse IP68.



11 m
↑

Mulighet til å installere Sanicubic 1 WP på gulvet eller i en sump.

www.saniflo.no

SANICUBIC® 1 WP



NRF: 9046022 erstatter NRF 6201695

Innløpstilkoblinger: 1 x 40 / 50 mm, 3 x 40 / 50 mm eller 100 / 110 mm

Utløpsdiameter: 50 mm

Tankvolum: 32 liter | **Vekt:** 20,4 kg

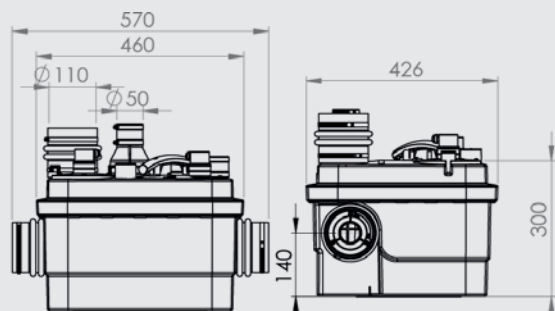
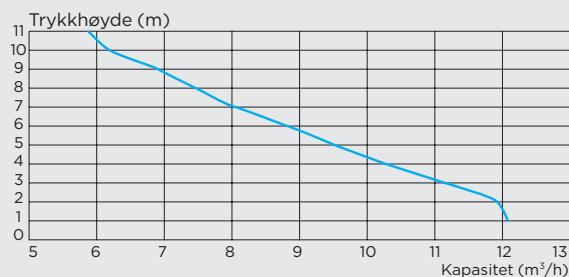
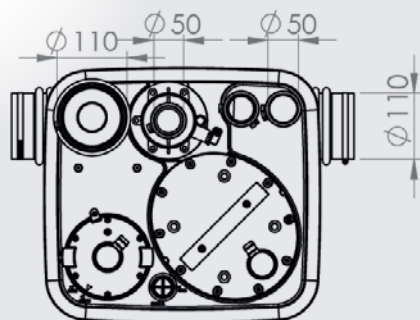
Beskyttelsesklasse: IP68 | **Effekt:** 1500 W

El-forsyning: 220-240 V/50 Hz | **Strømstyrke:** 6 A

Driftstemperatur: 40° C, korta perioder 70° C maks. 5 min

Leveres med: 4 innløpsmuffer 40 / 50 mm, 2 innløpsmuffer 100 / 110 mm, 2 skruer for gulvfestning og 1 ekstern alarm (kontrollpanel).

TRYKKHØYDE PUMPING MAKS: ↑ 11 M



FORDELENE

