



Fermacell® Fibergips

- Solid
- Brannhemmende
- Lyddempende
- Spar arbeidskostnader

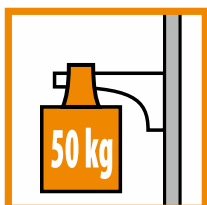
Markedsføres og selges av:



HUNTON

Hva er Fermacell Fibergips?

Fermacell fibergips består av 80% gips og 20% papirfiber. Naturlige råstoffer blandes med vann og presses under høyt trykk til en homogen masse – uten tilsetning av binde- midler. Fermacell fibergips kan benyttes overalt hvor man vanligvis benytter kartonggips eller trefiberplate. Resultatet er sterke, økologiske plater som allerede ved ett lag gir bedre fordeler enn to platelag med kartonggips!



Solid

En solid vegg gir deg frihet!

Fermacell fibergips gir deg fleksibilitet til å sette hyller eller skap hvor du vil.

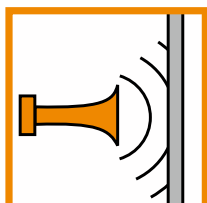
30 kg i en skrue

50 kg i en skrue med plugg



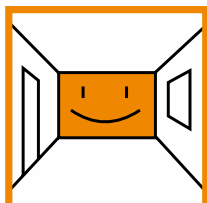
Brannhemmende

Allerede ved ett lag Fermacell fibergips oppnår man høy brannmotstand.



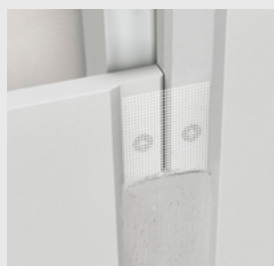
Lyddempende

Fermacell fibergips gir deg unik lydreduksjon allerede ved ett lag.



Spar arbeidskostnader

Med Fermacell fibergips trenger du bare ett lag, der du tidligere har brukt to lag med gips. Platene kan skytes fast med kramper.



Leveres med sparkelkant!

- Sparkelkant på 2 eller 4 sider
- Monteres på tre med kramper eller Fermacell skruer
- Monteres på stål med Fermacell skruer

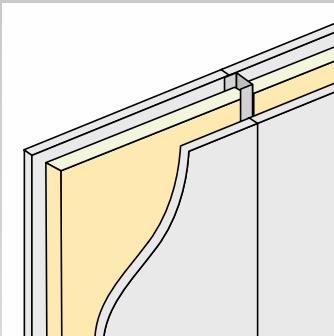
Still krav til din vegg!

Har du **tid** og **råd** til dobbeltarbeid?

Tradisjonell kartonggips



Lydisolering

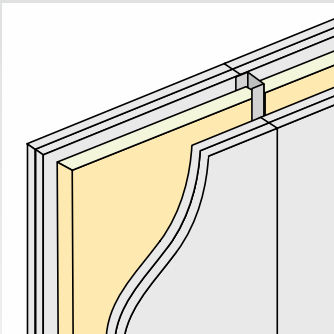


Ikke bærende vegg, 70 mm stål

1 lag
(13mm):
R'w = 36 dB

2 lag
(2 x 13mm):
R'w = 44 dB

Skruefeste

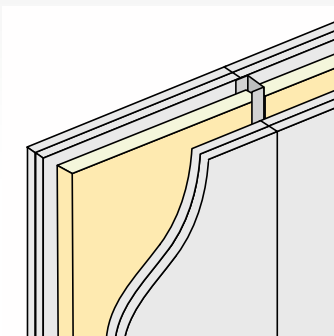


2 lag

0 kg
i en skrue
uten plugg

10–30 kg
i en skrue
med t-plugg

Brannmotstand



Ikke bærende vegg, 70mm stål

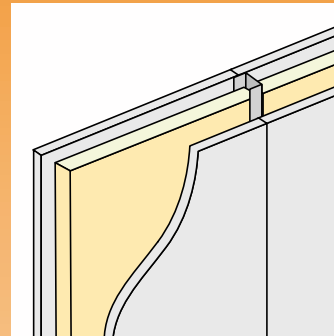
2 lag:
El 60

Plater:
2 x 13mm

fermacell® Fibergips



Lydisolering

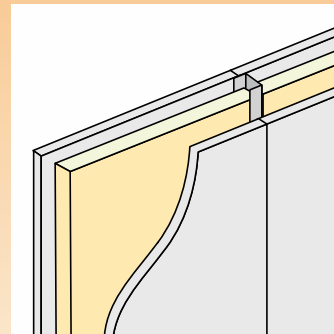


Ikke bærende vegg, 70 mm stål

1 lag
(12,5mm):
R'w = 50 dB

2 lag
(2 x 12,5mm):
R'w = 55 dB

Skruefeste

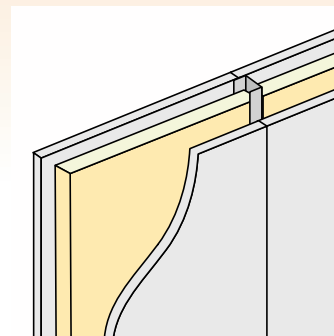


1 lag

30 kg
i en skrue
uten plugg

50 kg
i en skrue
med t-plugg

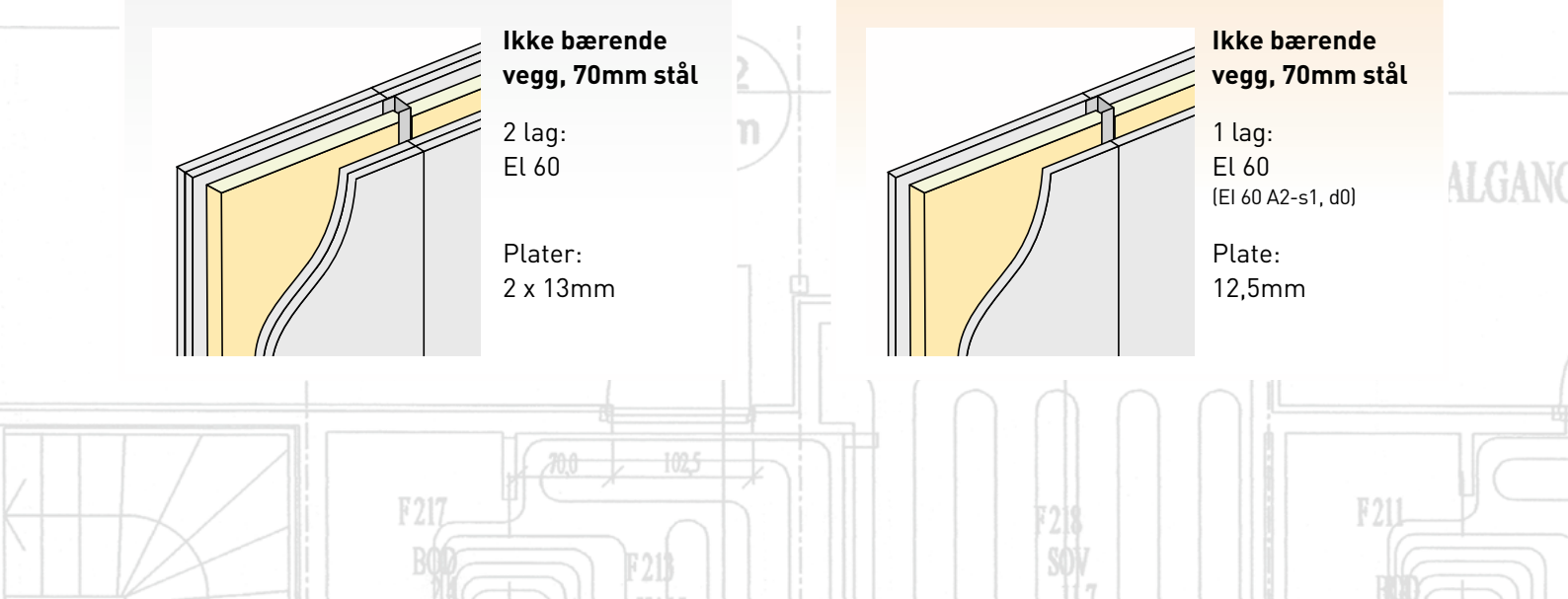
Brannmotstand

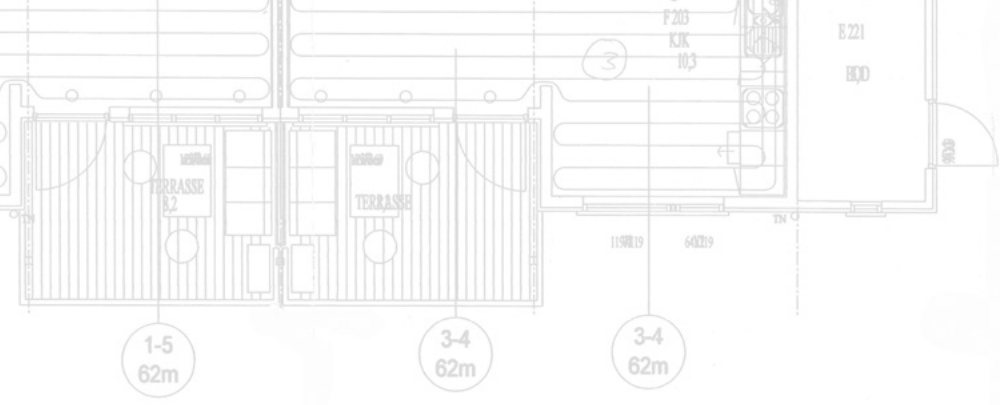


Ikke bærende vegg, 70mm stål

1 lag:
El 60
(El 60 A2-s1, d0)

Plate:
12,5mm





fermacell®

Fermacell Fibergips selges og markedsføres i Norge av Hunton Fiber. Produksjon ivaretas av Fermacell som er en del av det internasjonale konsernet Xella. Hovedkontoret til Xella ligger i sentrum av Duisburg, Tyskland. Her jobbes det kontinuerlig med produktutvikling for å tilfredsstille dagens og fremtidens krav til solide byggeprodukter. Mer om Fermacell kan du lese på www.hunton.no eller www.xella.co.uk.



HUNTON

www.hunton.no - hunton@hunton.no - tlf. 61 13 47 00, faks 61 13 47 10



Dette papiret er 100% resirkulert

www.detrykk.no - September 2011

