

GENERELL INFO

Alle tværgående lekter/festebord der snøfangerkonsoller skal monteres, må skrues fast til sperrene. (Ref.: Byggedetaljer 525.931 - Snøfangere)

NB! Nederste rad snøfanger bør plasseres over bærevegg (normalt 2. panne fra raft)

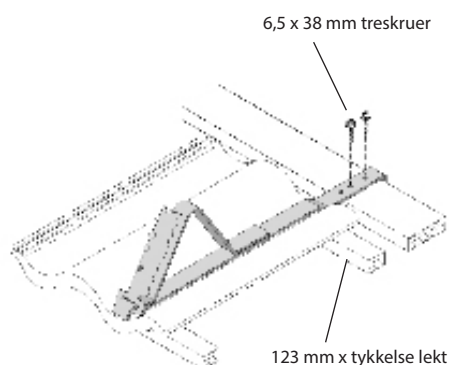
ALLMÄN INFORMATION

Alla tvärgående läkt/fästplattor där snöskyddskonsoler ska monteras måste skruvas fast i sparrarna. (Ref.: Byggedetaljer 525.931 – Snöskydd)

Obs! Den nedersta raden snöskydd bör placeras över bärande vägg (normalt andra pannan från takfoten)

TEGL-, BETONG- OG SKIFERTAK / *Tegel-, betong- och skiffertak:*

Konsoll SN S-103

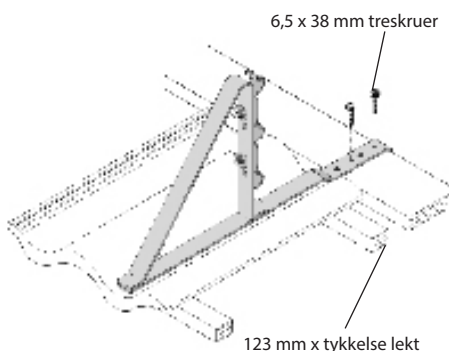


Festemateriell følger med i hver kartong. Konsollen monteres i bunnen av profilen. Påse at nedre del av gelenderfeste (klypen) kommer nedenfor stein. Se tegning. C/C avstand mellom konsollene avleses i diagrammet.

Fästmaterial medföljer i varje förpackning. Konsolen monteras i botten av profilen. Se till att nedre delen av räckfästet (klämman) kommer nedanför stenen. Se bilden. C/C-avståndet mellan konsolerna visas i diagrammet.

TEGL-, BETONG- OG SKIFERTAK / *Tegel-, betong- och skiffertak:*

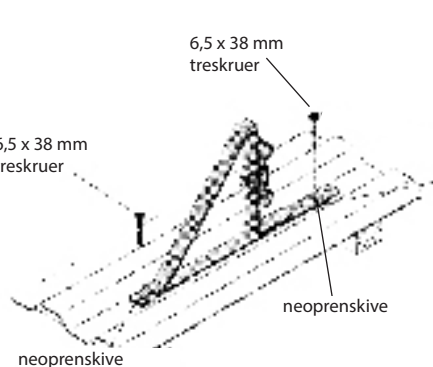
Konsoll SN S-201



Festemateriell følger med i hver kartong. Konsollen monteres i bunnen av profilen. Påse at nedre del av konsoll ligger kant i kant med stein. Se tegning. C/C avstand mellom konsollene avleses i diagrammet.

Fästmaterial medföljer i varje förpackning. Konsolen monteras i botten av profilen. Se till att nedre delen av konsolen ligger kant i kant med stenen. Se bilden. C/C-avståndet mellan konsolerna visas i diagrammet.

TRAPESPLATER, SHINGELTAK / *Trapetsplattor, shingeltak:*



KONSOLL SN P-111

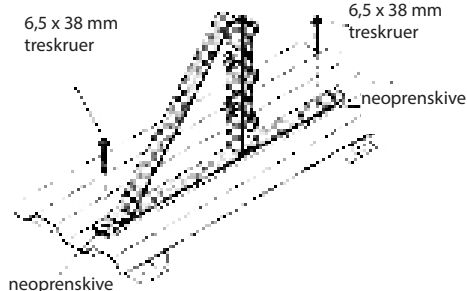
Festemateriell følger med i hver kartong. Konsollen monteres i bunnen av pannen.

C/C avstand mellom konsollene avleses i diagrammet

Fästmaterial medföljer i varje förpackning. Konsolen monteras i botten av pannan.

C/C-avståndet mellan konsolerna visas i diagrammet.

TRAPESPLATER, SHINGELTAK / *Trapetsplattor, shingeltak*: Konsoll SN P-210



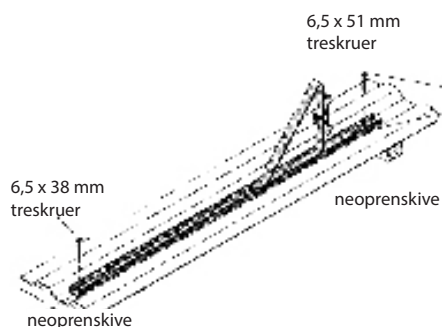
Festemateriell følger med i hver kartong. Konsollen monteres i bunnen av pannen.

C/C avstand mellom konsollene avleses i diagrammet

Fästmaterial medföljer i varje förpackning. Konsolen monteras i botten av pannen.

C/C-avståndet mellan konsolerna visas i diagrammet.

TRAPESPLATER, SHINGELTAK / *Trapetsplattor, shingeltak*: Forlenger SN S-113A/B/C



Nedre del av konsoll SN P-111 settes først inn i sporet på forlengeren. Konsoll og forlenger plasseres deretter mellom lektene, slik at skruer hull passer midt over lekten.

Den 51 mm lange skruen går øverst gjennom konsoll og forlenger og ned i lekten. Nederst brukes den 38 mm lange skruen som settes i hullet over lekten.

Husk å montere neoprenskiver mellom plate og forlenger.

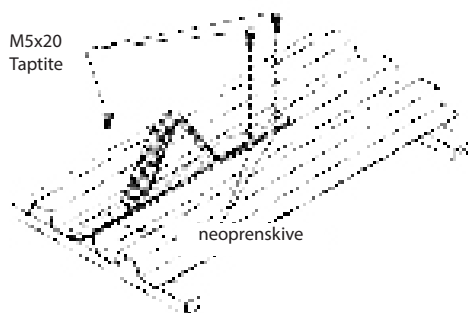
Nedre delen av konsolen SN P-111 sätts först in i spåret på förlängaren. Konsol och förlängare placeras därefter mellan läkten så att skruvhålen passar mitt över läkten.

Den 51 mm långa skruen går genom konsolen och förlängaren vidare ned i läkten. Längst ned används den 38 mm långa skruen, som sätts i hålet ovanför läkten.

Kom ihåg att montera neoprenskivor mellan plattan och förlängaren.

TRAPESPLATER, SHINGELTAK / *Trapetsplattor, shingeltak*:

Konsoll SN P-115



Lim neoprenpakninger under hvert av de 3 skruer hullene i den øverste av de to innfestingene (gjør et snitt i pakningen der skruen skal gå igjennom).

Før det nederste innfestejernet under platen og trekk konsollen så langt opp som mulig på platen.

Bor med Ø6 mm bor gjennom de 3 hullene, gjennom neoprenpakningen og takplaten. Unngå å bore ned i de gjengede hullene i det underste innfestejernet. I hvert av de 3 hullene skrues en M5x20 Taptite-skru gjennom pakning, takplate og ned i de gjengede hullene. Trekk skruene til slik at neoprenpakningen tetter ordentlig.

C/C avstand mellom konsollene avleses i diagrammet.

Limma neoprenpakningar under vart och ett av de 3 skruvhålen i det översta av de 2 infästningsjärnen (gör ett snitt i pakningen där skruen ska gå igenom).

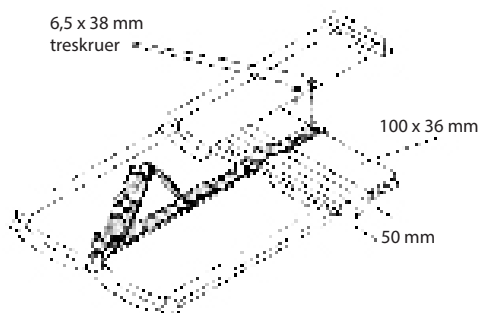
För det nedersta infästningsjärnet under plåten och dra konsolen så långt upp som möjligt på plåten.

Borra med en Ø6 mm borrar genom de 3 hålen, neoprenpakningen och takplåten. Undvik att borra ned i de gängade hålen i det understa infästningsjärnet. I vart och ett av de 3 hålen skrivas en M5 x 20 Taptite-skru genom pakning, takplåt och ned i de gängade hålen. Dra åt skruerna så att neoprenpakningen tätar ordentligt.

C/C-avståndet mellan konsolerna visas i diagrammet.

PROFILERTE PLATETAK / *Profilerade plåttak*:

Konsoll SN P-133 (Plannja Combipanne / Regola)



Festemateriell følger med i hver kartong. Konsollen monteres på toppen av bølgen.

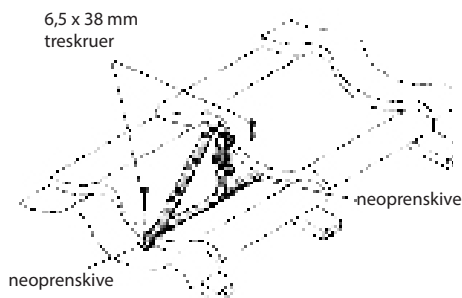
C/C avstand mellom konsollene avleses i diagrammet

Fästmaterial medföljer i varje förpackning. Konsolen monteras på toppen av vågen.

C/C-avståndet mellan konsolerna visas i diagrammet.

PROFILERTE PLATETAK / *Profilerade plåttak:*

Konsoll SN K-121 / P-135 / P-140/ T-166 / R-140



Festemateriell følger med i hver kartong.
Konsollen monteres i bunnen av pannen.

Fästmaterial medfølger i varje förpackning.
Konsolen monteras i botten av pannan.

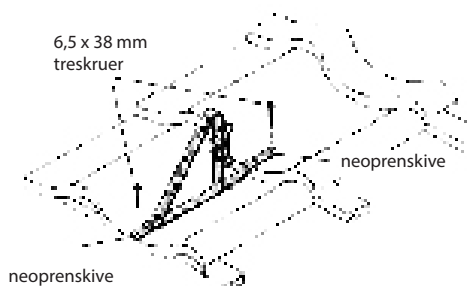
C/C avstand mellom konsollene avleses i diagrammet

C/C-avståndet mellan konsolerna visas i diagrammet.

Konsoll SN	C-C mål	Platetype
SN K-121	350 mm	Plegel, Kami, Alsvåg, Teliska taksteinplate, Korrugal (gammel)
SN P-135	465 mm	Plannja Korrugal/Mulripanne, Pamir
SN P-140	400 mm	Elite, Diplomat, Korrugal/Royal, Harmoni, Lindab takplate
SN T-166	355 mm	Jovi-, CCB- og Verform/Permanentpanne, Euro-tak, Regent, Rydab- og Scanpanna, Borga
SN R-140	350 mm	Rydab ambassadør

PROFILERTE PLATETAK / *Profilerade plåttak:*

Konsoll SN E-119 / Ø-170 / KS-170



Festemateriell følger med i hver kartong.
Konsollen monteres i bunnen av pannen.

Fästmaterial medfølger i varje förpackning.
Konsolen monteras i botten av pannan.

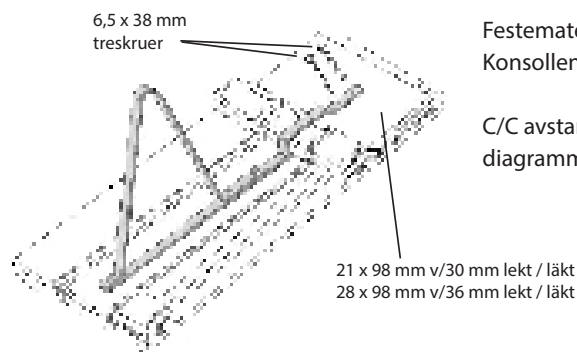
C/C avstand avleses i diagrammet

C/C-avståndet visas i diagrammet.

Konsoll SN	C-C mål	Platetype
SN E-119	400mm	Lindab, Elite taksteinplate, Plannja takpanne
SN Ø-170	345mm	ØKO Classic taksteinplate, Maxi takpanne
SN KS-170	345 mm	Karlsens stålpanne

PROFILERTE PLATETAK / *Profilerade plåttak:*

Konsoll SN F-462 (Powertek/Decra)



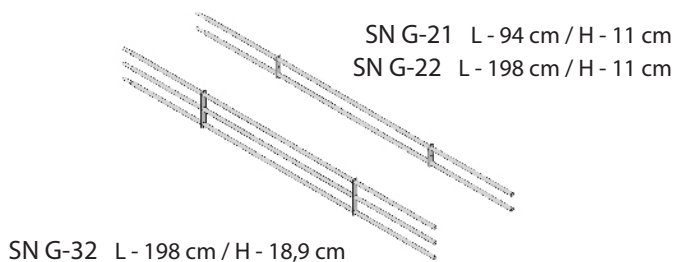
Festemateriell følger med i hver kartong.
Konsollen monteres i bunnen av pannen.

Fästmaterial medfølger i varje förpackning.
Konsolen monteras i botten av pannan.

C/C avstand mellom konsollene avleses i diagrammet

C/C-avståndet mellan konsolerna visas i diagrammet.

GELENDER / *Räcke*



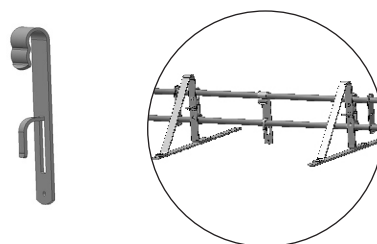
SN G-21 L - 94 cm / H - 11 cm
SN G-22 L - 198 cm / H - 11 cm

SN G-32 L - 198 cm / H - 18,9 cm

Gelendere kan heves eller senkes i forhold til taket ved hjelp av hullene i konsollen

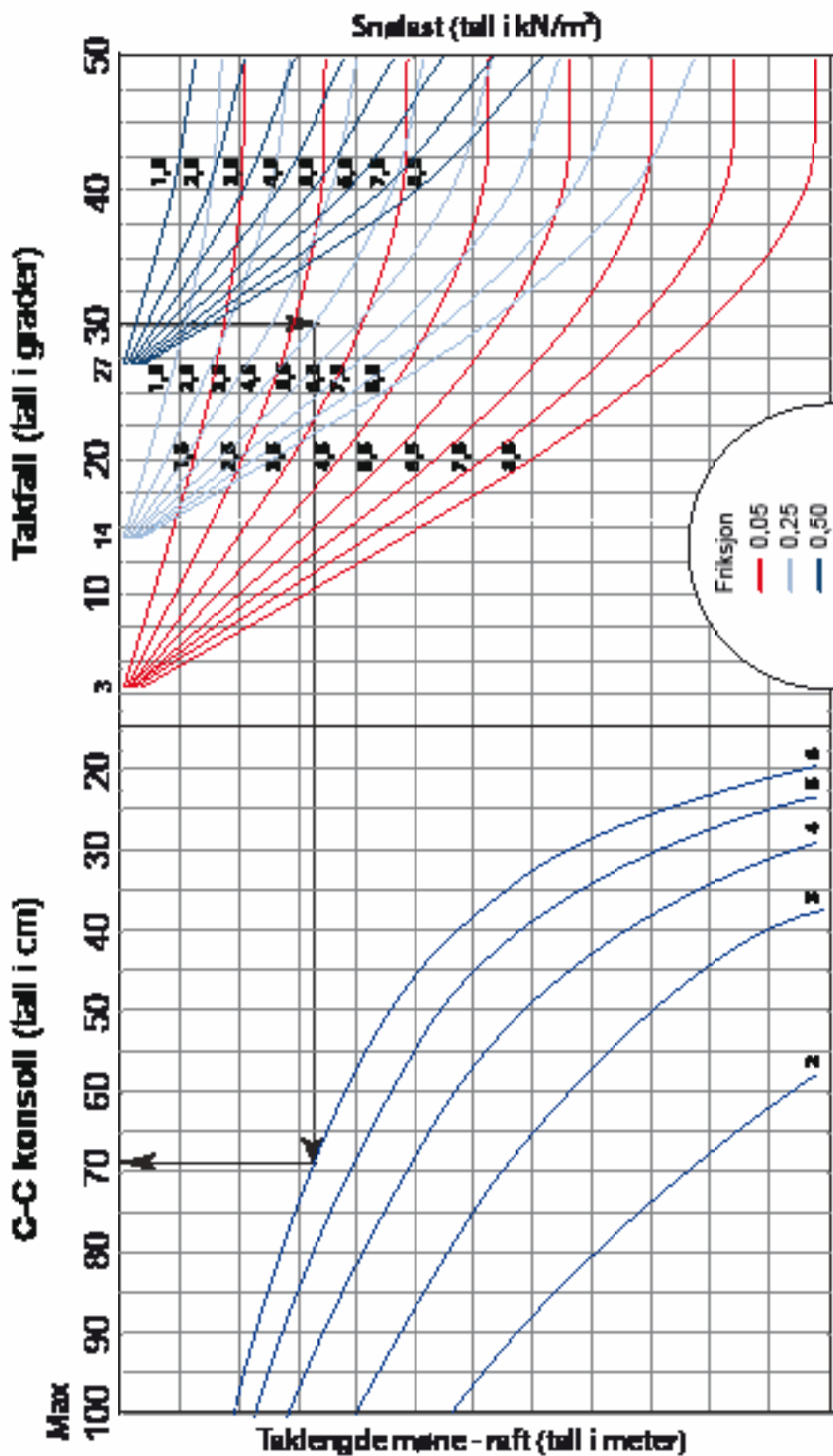
Räcket kan höjas eller sänkas i förhållande till taket med hjälp av hålen i konsolen.

ISSTOPPER / *Isstoppere SNTI-19*



Isstopper henges på oversiden av gelenderet og trykkes ned på røret. Den har to mulige posisjoner etter hvor dyp bølgebunnen er.

Isstopparen hängs på ovansidan av räcket och trycks ned på røret. Den har två möjliga positioner beroende på hur djup vågbotten är.



EKSEMPEL:

- Takfall 30°
- Tegelstein, $f = 0,25$
- Snølast 4,5 kN/m²,
- Taklengde = 6 meter

C-C avstand konsoller blir 67 cm

OBS!
Denne tabellen gjelder IKKE for båndtekket tak. (Se egne tabeller)

Tabellen gjelder KUN for skråtak med formfaktor 0,8 (ikke buet tak etc)

- Ved sperrelengde over 6 m skal det brukes flere rader med maks 6 m avstand pr. rad. Avstander mellom radene skal deles opp i like stor felt.
- I sløyser og saksinger hvor det lett kan bli opphoping av snø, må konsollene settes tettere sammen enn tabellen viser. Likeledes skal snøfangerne være uavbrutt langs hele taklengden og ikke stykkes opp over altaner eller inngangs-partier. Dette pga at det kan oppstå skivevirkning av snømassene.
- NB! Diagrammet er kun veiledende. Vær oppmerksom der hvor man er kjent med at ekstraordinære snøforhold kan oppstå.

Tabellen dekker 3 forskjellige friksjonskoeffisienter:

- $F = 0,05$ dekker metallplater, glassert takstein og folie uten pregning
- $F = 0,25$ dekker betongtakstein med eller uten overflatebehandling, teglstein, skifer, takfolie med pregnet overflate og asfalt takbelegg uten skiferbestrøing
- $F = 0,5$ dekker asfaltbelegg med skiferbestrøing, shingel, ru betongtakstein, taksteinsprofilert metallplatetekning med ru overflatebehandling

- Vid sparrilengde over 6 m anvendes flere rader med max. 6 m avstand per rad. Avstanden mellom raderna ska delas upp i lika stora fält.
- På platser där det lätt kan samlas mycket snö, måste konsollerna sättas tätare än tabellen visar. Dessutom ska snöskydden placeras utan avbrott längs hela takets längd och inte delas upp över altaner eller ingångar. Detta beror på att snömassorna kan orsaka skivevirkan.
- Obs! Diagrammet är endast vägledande. Var extra uppmärksam på platser där extrema snömängder brukar falla.

Tabellen täcker 3 olika friktionskoefficienter:

- $F = 0,05$ täcker metallplåtar, glaserade takstenar och folie utan prägling
- $F = 0,25$ täcker betongtaksten med eller utan ytbehandling, tegelsten, skiffer, takfolie med prägglad yta och asfalttakläggning utan skifferströ
- $F = 0,5$ täcker asfaltbeläggning med skifferströ, shingel, sträv betongtaksten och takstens profilerad metallplåtsbetäckning med sträv ytbehandling