

TILBAKESLAGSVENTIL

For installasjon innvendig i
PP/PVC kummer.

Type: ZK-UZBKW

Anvendelse:

Tilbakeslagsventil som reduserer risikoen for tilbakeslag av overvann.
Dimensjon Ø100-110mm og Ø150-160mm installeres i de fleste kummer.
Enkel installasjon.
Kan enkelt fjernes fra bakkeninå ved hjelp av aluminiumsstangen og håndtaket - uten å måtte gå ned i brønnen.

Konstruksjon:

Tilbakeslagsventilen består av en selv-lukkende klaff og leveres med MUFFE.
Aluminiumsstangen er 140 cm, men kan skjøtes ved behov.

Materiale:

Tilbakeslagsventilen er produsert i alders- og korrosjonsbestandig materiale: PP (polypropylen).

Klaffen har gummipakning og er av krom-nikkel materiale for å hindre inntrengning av gnagere.

Årlig bør klaffen funksjonstestes. Dersom klaffen ikke tetter, fjernes evt. avleiringer og fremmedlegemer.
Samtidig sjekkes pakningen.

Produktet krever ikke annet spesielt vedlikehold.

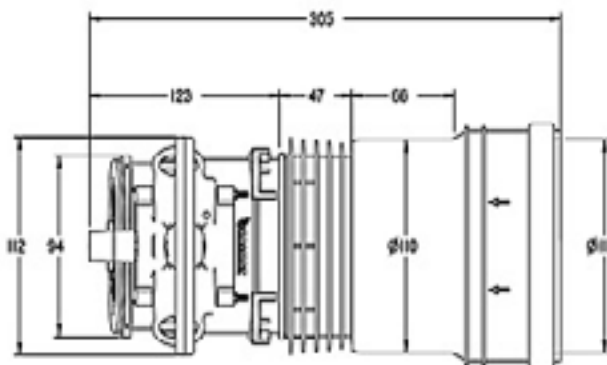
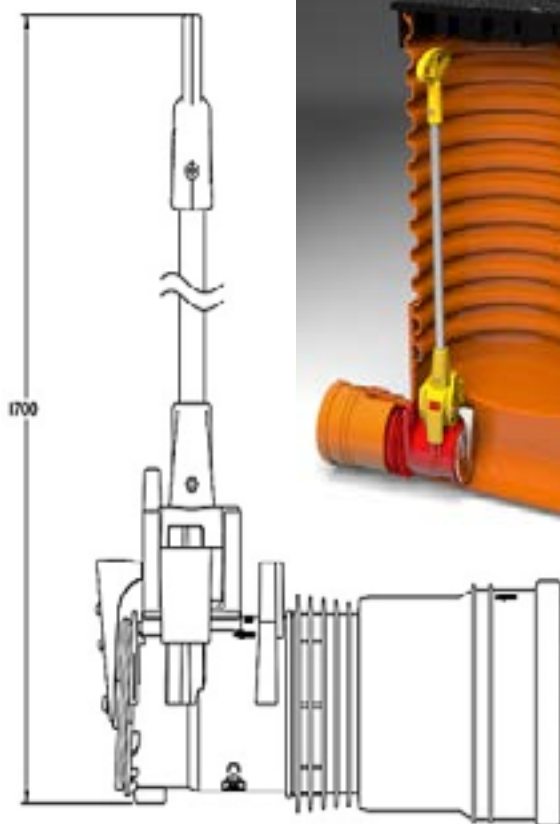
Avfallshåndtering: materialgjenvinning.

Type: ZK-UZBKW

NRF	Type	MM
341 54 82	ZK-UZBKW110	Ø110
341 54 83	ZK-UZBKW160	Ø160
341 55 01	ZK-UZBKW200	Ø200

Måltabell:

Type	L x B x H
ZK-UZBKW110	305 112 182
ZK-UZBKW160	390 145 238
ZK-UZBKW200	410 180 294



Snittegning Ø110