



Oras Care servantkran. Ergonomisk hendel som gir god brukervennlighet for alle situasjoner. Mulighet for fast temperatursperre og justering av vannmengde.

Fleksible slanger

- Helse & omsorg
- Ettgreps
- Benkemontert
- Forkrommet
- Fast tut
- PCA® strålesamler med konstant vannmengde uavhengig av trykk, CASCADE® - stråle
- Hjelpenhendel, Ettgrephendel, Varmt/kaldt symbol
- Temperatur- og mengdebegrensere
- Ø 40 mm kassett
- Fleksible slanger
- DZR messing, 3S installasjon

Teknisk data

Flow attributter

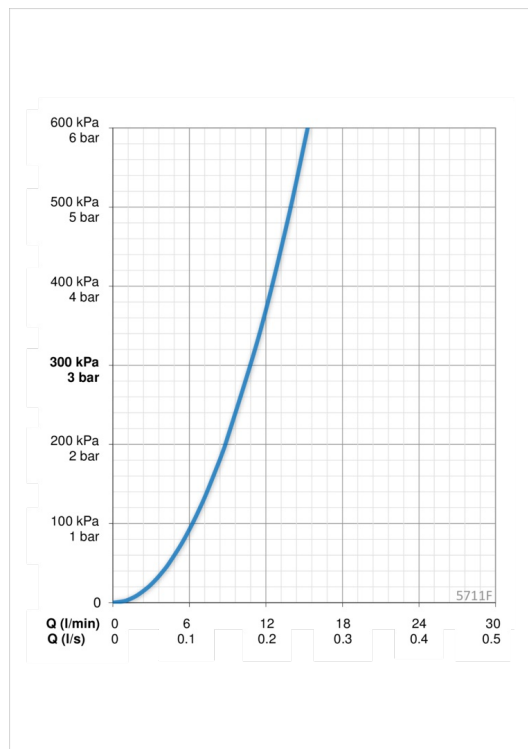
Vannmengde ved 300 kPa	0.18 l/s
Trykktap (0.1 l/s)	95 kPa

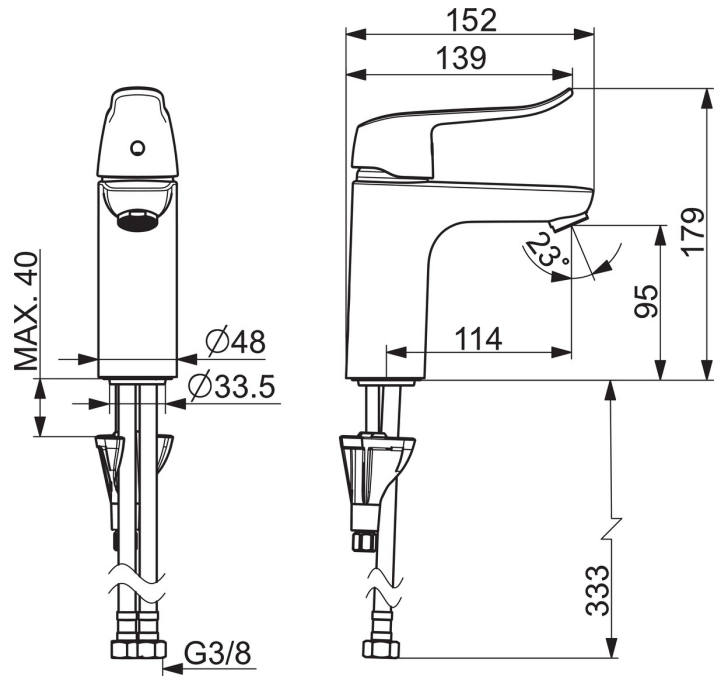
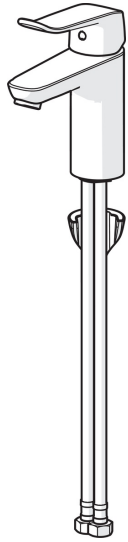
Tekniske egenskaper

Varmtvannsforsyning	max. +80°C
Arbeidstrykk	50 - 1000 kPa
Tilkoblingsstørrelse	G3/8
Projeksjon	114 mm
Materiale	brass

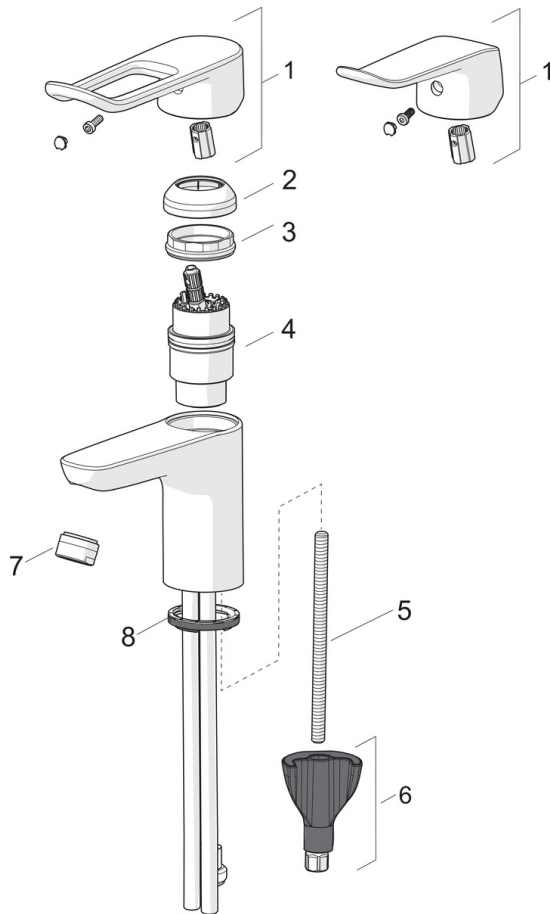
Bestemmelser

EN Standard	EN 817
Støyklasse	I (ISO 3822)





Reserve deler



SP5611

Navn	Kode	NRF
01 Hjelpehendel, L=162	1004914V	4205015
01 Hendel, L=136	1005294V	4205017
02 Dekkring	1000664V	4205232
03 Festemutter for kassett	158726	4204528
04 Kassett	158890	4204627
05 Pinneskrue, M8x1, L=130	1000780V	4205235
06 Kranfeste komplett	602610V	4205225
07 Strålesamler, M24 x 1 A Laminar PL-HC-STD	602283V	4205113
07 Strålesamler, M24 x 1 STD HC A	232211	4204429
08 Underlagsskive	1002371V	4205303