



Servantkran med desinfeksjonsbar Bidetta hånddusj. Lang bøylehendel gir god brukervennlighet for alle brukere og situasjoner. Fast tut og laminær stråle. Dusjslange 1,5 m, veggfeste, to hurtigkoblinger. Fleksible slanger med tilbakeslagsventil integrert. G3/8

- HealthCare
- Ettgreps, Bidetta
- Benkmontert
- Forkrommet
- Fast tut
- Laminær strålesamler uten innblanding av luft
- Bøylehendel, Varmt/kaldt symbol, Ettgrephendel, Hjelpenhendel
- Veggfeste, Dusjslange (1500 mm)
- Hånddusj med hurtigkobling
- Temperatur- og mengdebegrensere
- Ø 48 mm kassett
- Fleksible slanger, Spesial overflate for hygieniske krav
- DZR messing, Lavt blyinnhold <0.3 %, Vannrør uten nikkel, Desinfiserbar (max. +95°C), Raskt installasjonssystem
- WithoutPopUpWaste, WithoutDrawRodOpening

## Teknisk data

### Flow attributter

Vannmengde ved 300 kPa	<b>0.11 / 0.13 l/s</b>
Trykktap (0.1 l/s)	<b>180 kPa</b>

### Tekniske egenskaper

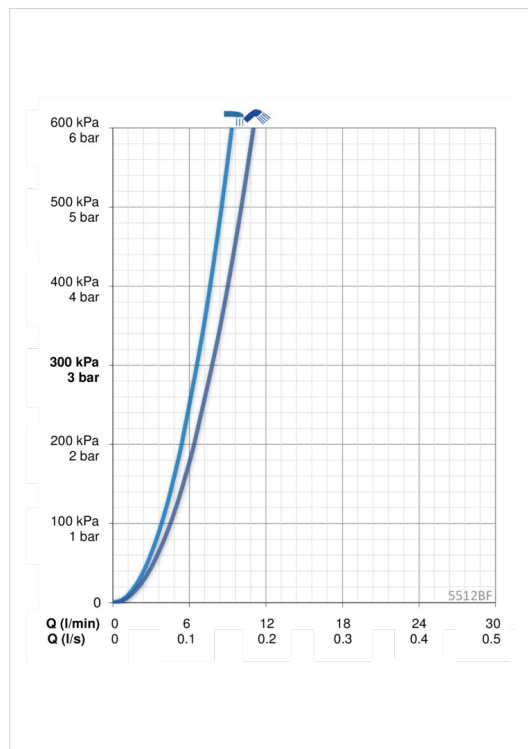
DN-størrelse (nominell dimensjon)	<b>DN15</b>
Varmtvannsforsyning	<b>max. +80°C</b>
Arbeidstrykk	<b>50 - 1000 kPa</b>
Tilkoblingsstørrelse	<b>Ø 10 mm</b>
Projeksjon	<b>120 mm</b>
Materiale	<b>brass</b>

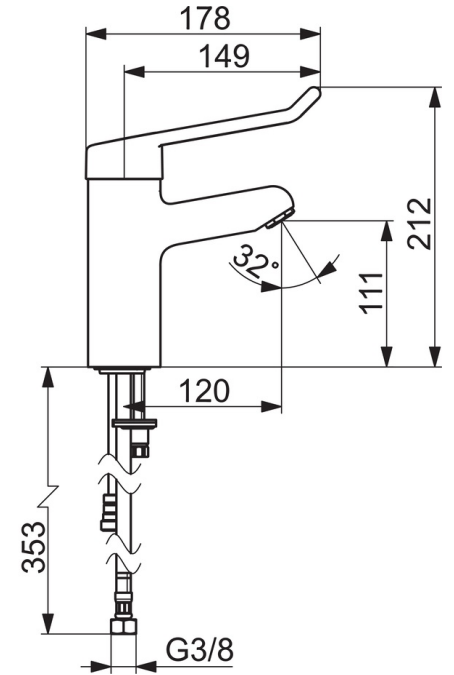
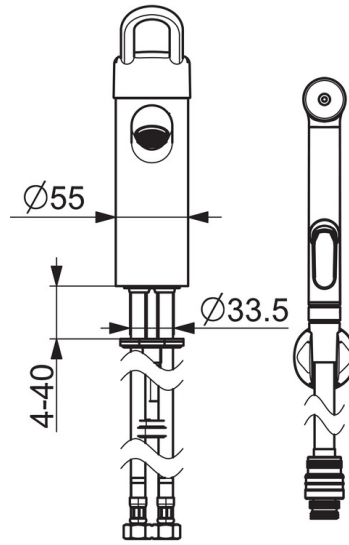
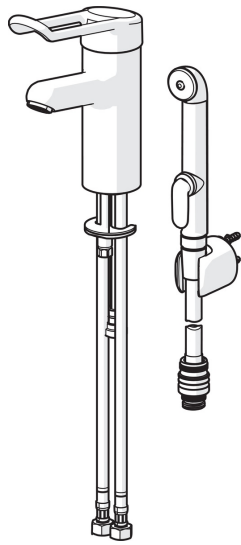
### Bestemmelser

EN Standard	<b>EN 817</b>
Støyklasse	<b>I (ISO 3822)</b>

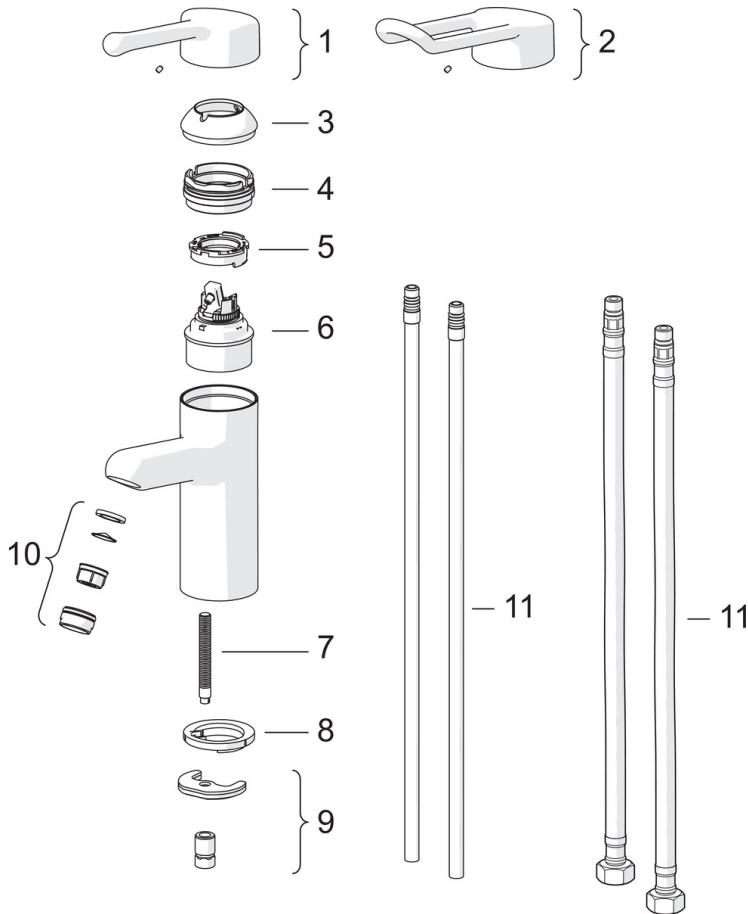
### Typegodkjennelse

KIWA SE	<b>1623</b>
---------	-------------





## Reserve deler



### SP5510

Navn	Kode	NRF
01 Hjelpehendel, L=143	602275V	4205105
02 Hjelpehendel, L=149	602276V	4205106
03 Dekkring	602277V	4205107
04 Festemutter for kassett, M50x1, SW45	602278V	4205108
05 Hot water limiter	602281V	4205111
06 Kasset, 4.8 Classic	602280V	4205109
07 Pinneskrue, M8x1, L=140	601970V	4205097
08 Underlagsskive	601971V	4205098
09 Kranfeste komplett	601985V	4205101
10 Strålesamler, M24 x 1 A Laminar PL-HC-STD	602283V	4205113
11 Fleksible slanger, L=430, G3/8-M8x1 LH	1001499/2	4205346
11 Tilkoblingsrør, L=420, M8x1	602282V	4205112