

EAN: 6414150096389
 NRF: 4200453
static.oras.com/1022S



Kjøkkenkran med vaskebørste og svingbar tut. Tutens svingradius er forhåndsinnstilt på 120° (kan begrenses til 40° - 80°). Det er også innebygd alternative begrensninger for vanntemperatur og maksimal vannmengde.

F = fleksible slanger

- Kitchen
- Ettgreps
- Benkemontert
- Forkrommet
- Svingbar tut, Svingbar med begrensning, Profilbygd tut
- CASCADE® - stråle
- Ettgrephendel, Varmt/kaldt symbol
- Vaskebørste
- Temperatur- og mengdebegrensner
- Ø 40 mm kassett
- Faste kobberør
- DZR messing, 3S installasjon

Teknisk data

Flow attributter

Vannmengde ved 300 kPa	0.17 l/s
Trykktap (0.1 l/s)	100 kPa

Tekniske egenskaper

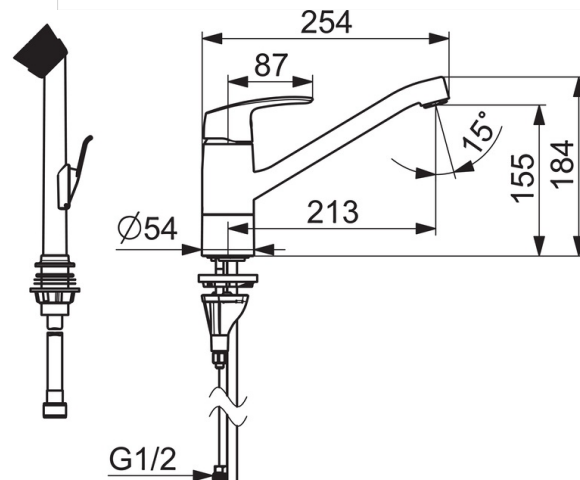
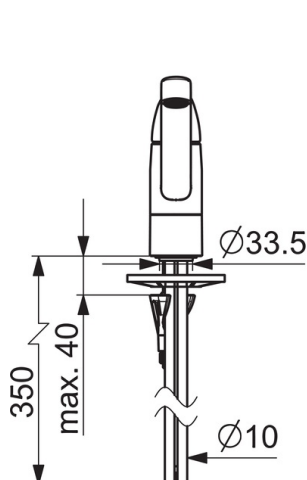
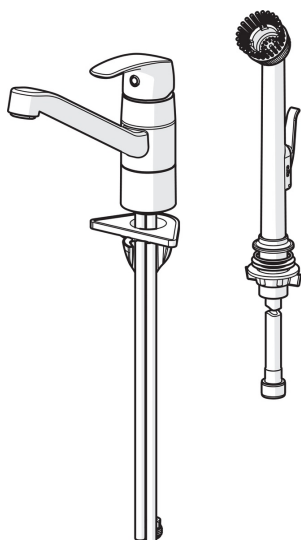
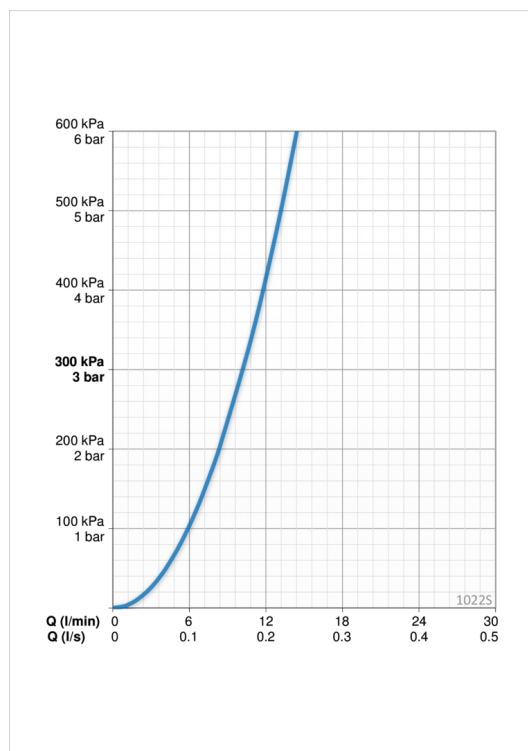
Varmtvannsforsyning	max. +80°C
Arbeidstrykk	50 - 1000 kPa
Tilkoblingsstørrelse	Ø10 mm
Projeksjon	213 mm
Materiale	brass

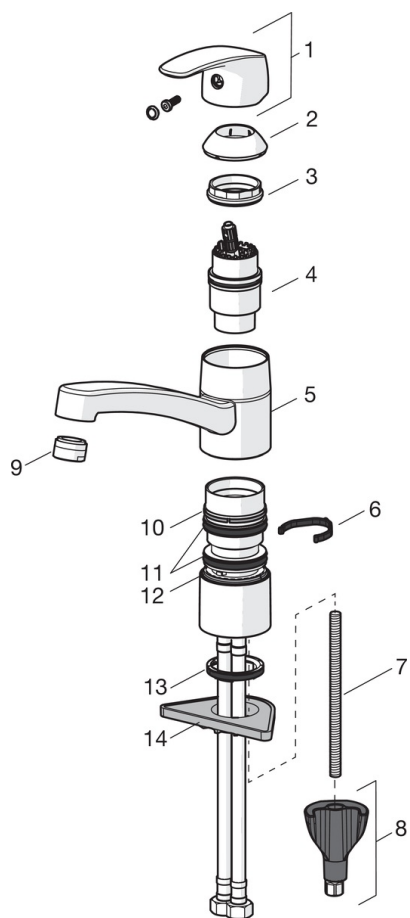
Bestemmelser

EN Standard	EN 817
Støyklasse	I (ISO 3822)

Typegodkjennelse

STF Sertifikat	EUFI-RTH-00090-17
KIWA SE	1491





SP1030F

	Navn	Kode	NRF
01	Hendel	602502V	4205212
02	Dekkring	602589V	4205222
03	Festemutter for kassett	158726	4204528
04	Kassett	158890	4204627
04	Kassett, Green building	600979V	4205422
05	Tut komplett, L=210	1005585V	4205357
06	Begrenser for svingbar tut, 40° - 80°	1002207/10	4205347
06	Begrenser for svingbar tut, 120°	1001406/10	4205255
07	Pinneskrue, M8x1, L=130	1000780V	4205235
08	Kranfeste komplett	602610V	4205225
09	Strålesamler, M24x1, -105	601166V	4202935
09	Strålesamler, M24x1 STD HC B	232210	4204428
09	Strålesamler, M24x1, -104	601434V	4205424
10	Glideringer	601097/10	4205166
11	X-ringsett	158735	4204695
12	Glideringer	159423/10	4204559
13	Underlagsskive	1002371V	4205303
14	Støtteplate, 100x60mm	158825	4204534