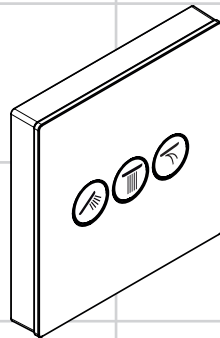
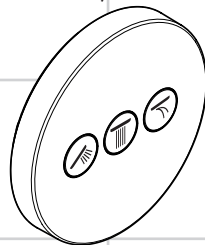


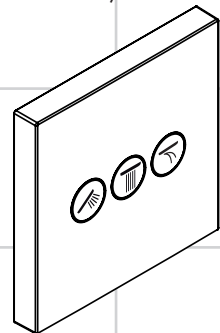
DE	Gebrauchsanleitung / Montageanleitung	2
FR	Mode d'emploi / Instructions de montage	3
EN	Instructions for use / assembly instructions	4
IT	Istruzioni per l'uso / Istruzioni per Installazione	5
ES	Modo de empleo / Instrucciones de montaje	6
NL	Gebruiksaanwijzing / Handleiding	7
DK	Brugsanvisning / Monteringsvejledning	8
PT	Instruções para uso / Manual de Instalação	9
PL	Instrukcja obsługi / Instrukcja montażu	10
CS	Návod k použití / Montážní návod	11
SK	Návod na použitie / Montážny návod	12
ZH	用户手册 / 组装说明	13
RU	Руководство пользователя / Инструкция по монтажу	14
HU	Használati útmutató / Szerelési útmutató	15
FI	Käyttöohje / Asennusohje	16
SV	Bruksanvisning / Monteringsanvisning	17
LT	Vartotojo instrukcija / Montavimo instrukcijos	18
HR	Upute za uporabu / Uputstva za instalaciju	19
TR	Kullanım kılavuzu / Montaj kılavuzu	20
RO	Manual de utilizare / Instrucțiuni de montare	21
EL	Οδηγίες χρήσης / Οδηγία συναρμολόγησης	22
SL	Navodilo za uporabo / Navodila za montažo	23
ET	Kasutusjuhend / Paigaldusjuhend	24
LV	Lietošanas pamācība / Montāžas instrukcija	25
SR	Uputstvo za upotrebu / Uputstvo za montažu	26
NO	Bruksanvisning / Montasjeveiledning	27
BG	Инструкция за употреба / Ръководство за монтаж	28
SQ	Udhëzuesi i përdorimit / Udhëzime rreth montimit	29
AR	دليل الاستخدام / تعليمات التجميع	30



ShowerSelect
15736XXX / 15736XX7



ShowerSelect S
15745000 / 15745007



ShowerSelect
15764000 / 15764007



Sikkerhetshenvisninger

- △ Bruk hansker under montasjen for å unngå klem- og kuttskader.
- △ Produktet skal kun brukes for bade-, hygiene- og kroppshygiene.
- △ Barn og voksne med fysiske og psykiske og/eller sensoriske handicap skal ikke bruke dusjsystemet uten oppsyn. Personer som er påvirket av alkohol eller narkotika skal ikke bruke dusjsystemet.
- △ Store trykkdifferanser mellom kaldt- og varmtvannstilkoblinger skal utlignes.

Montagehenvisninger

- Før montasjen skal produktet sjekkes for transportskader. Etter monteringen aksepteres ikke noen transport- eller overflateskader.
- Ledningene og armaturen skal monteres, spyles og sjekkes iht. de gyldige normer.
- Gjeldende retningslinjer for rørleggerarbeid i de enkelte land skal følges.
- Den innmurte ventilen for 3 forbrukspunkter skal ikke ha noen forankoblet stengeinnretning (f.eks. ett-grep blandebatteri)!
- Dersom termostaten eller blendebatteriet er stilt inn på maksimal varmtvannstemperatur, kan det oppstå skåldeskader via den hydrauliske åpningen på stengeventilen. Hansgrohe anbefaler derfor innretningen "Safety Function".

Tekniske data

Driftstrykk	maks. 1 MPa
Anbefalt driftstrykk:	0,1 - 0,5 MPa
Prøvetrykk	1,6 MPa
	(1 MPa = 10 bar = 147 PSI)
Varmtvannstemperatur	maks. 70 °C
Anbefalt temperatur for varmt vann	65 °C
Termisk desinfisering:	maks. 70 °C / 4 min

Produktet er utelukkende designet for drikkevann!

Symbolbeskrivelse



Ikke bruk silikon som inneholder eddiksyre!



Betjening (se side 38)



Mål (se side 36)



Gjennomstrømningsdiagram

(se side 37)



Serviceleder (se side 40)

XXX = Fargekode

000 = krom

400 = hvit/krom

450 = hvit

600 = svart/krom

610 = svart

880 = edelmatt



Rengjøring (se side 39)

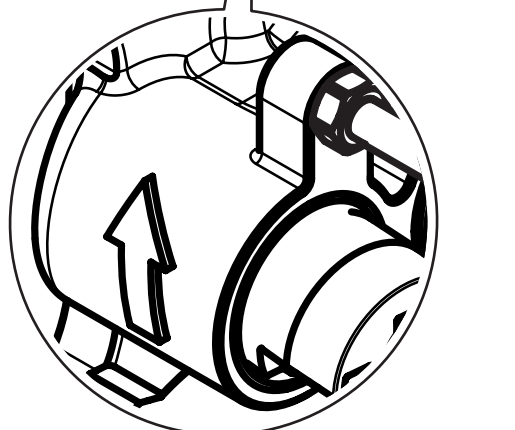
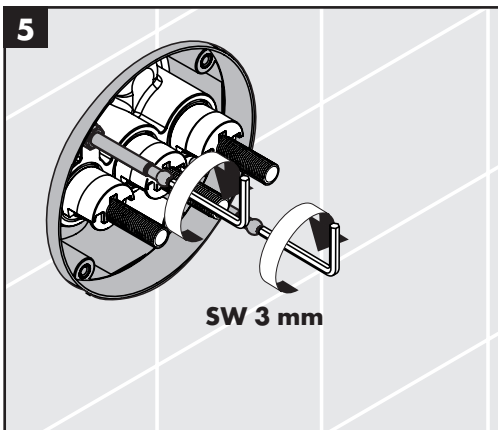
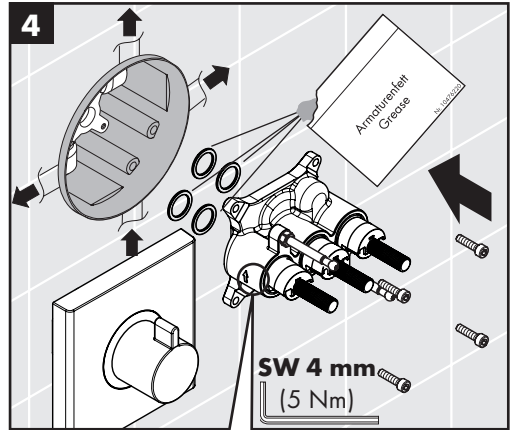
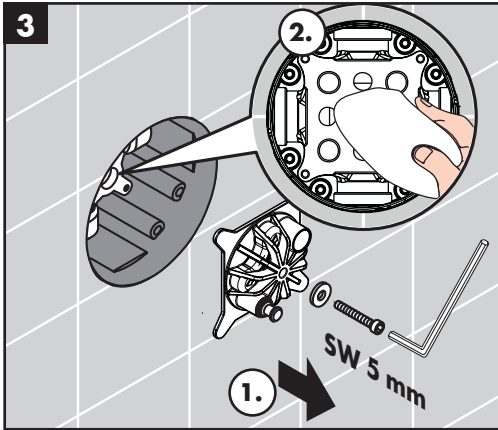
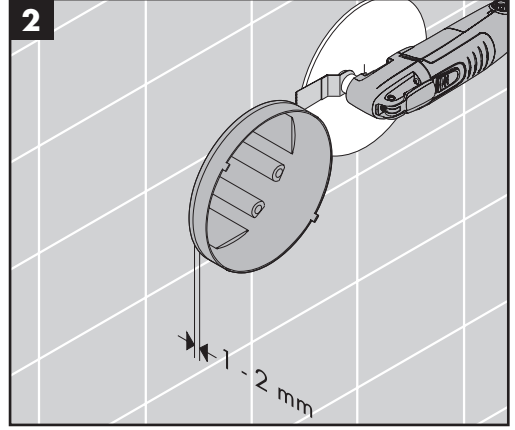
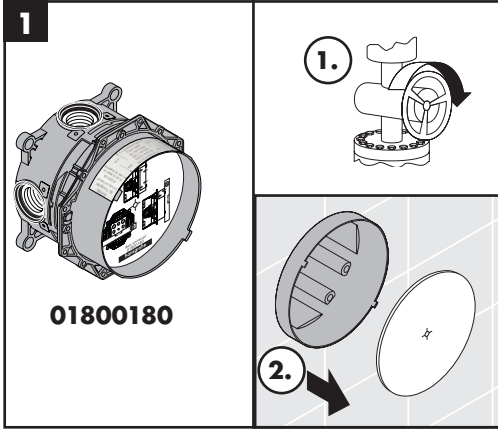


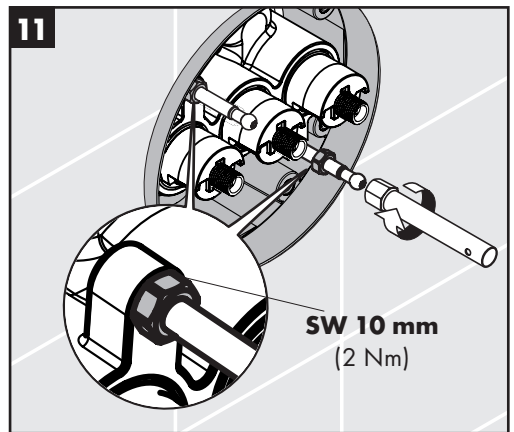
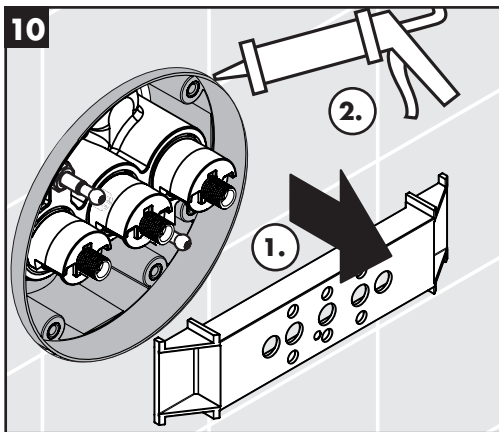
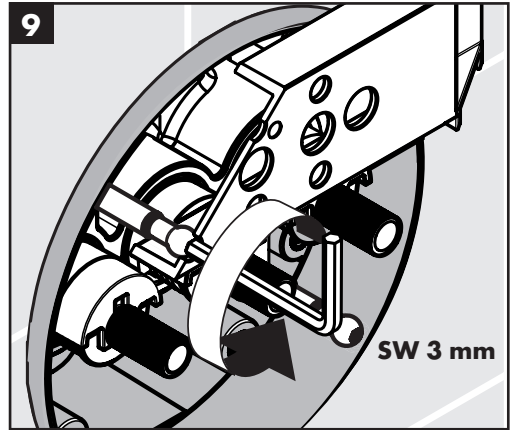
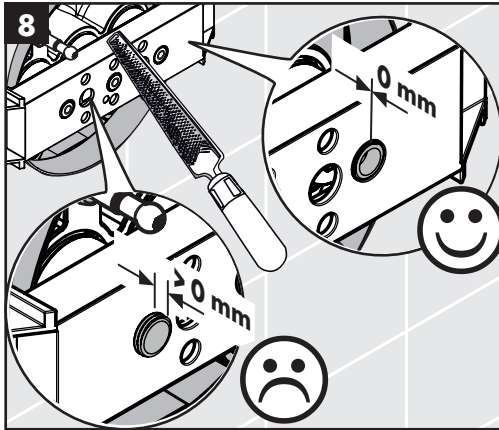
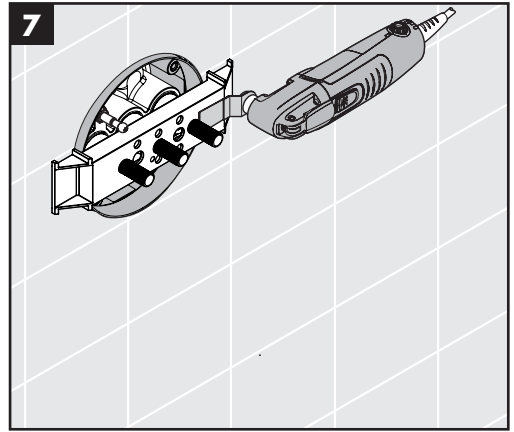
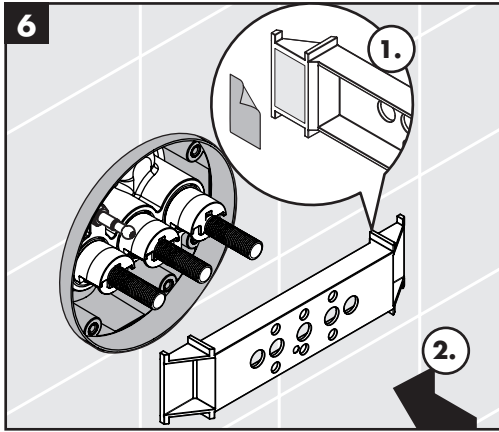
Prøvemerke (se side 36)

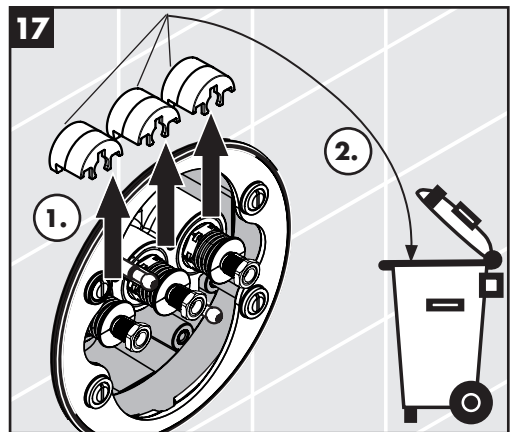
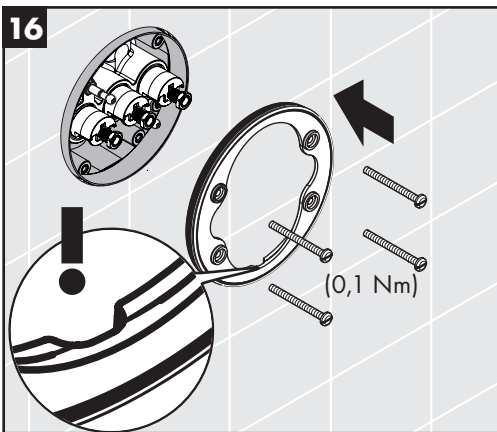
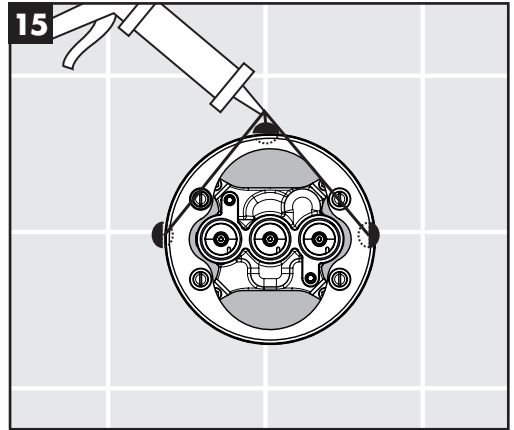
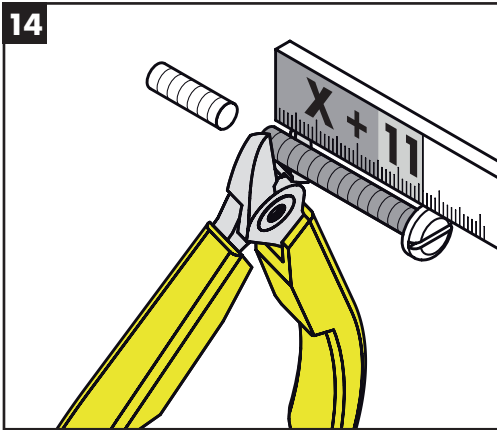
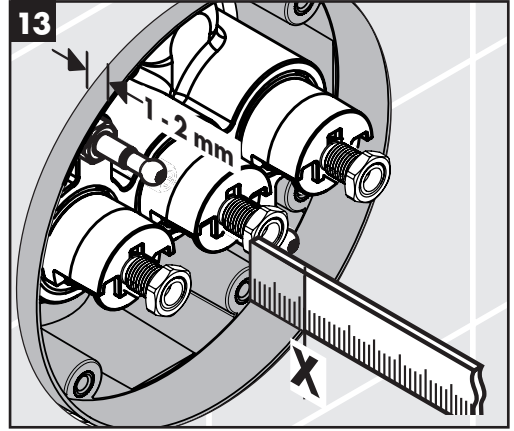
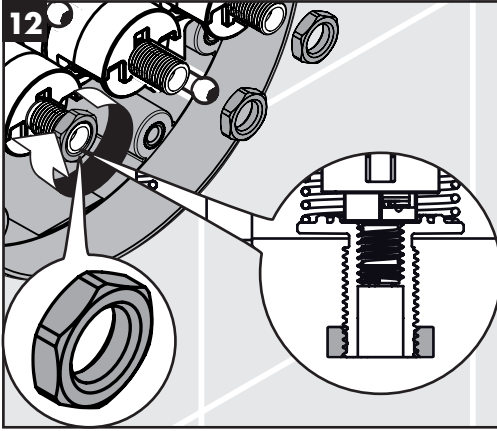
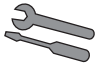
Feil	Årsak	Feilrettelse
Ventil er ikke lett bevegelig	- Select Sperreventil DN9 skadet	- Bytte Select Sperreventil DN9
Dusj eller utløp drypper	- Select Sperreventil DN9 skadet	- Bytte Select Sperreventil DN9
Tasten lar seg ikke bruke eller er uten funksjon	- Sikringen på stengeventilen er ikke fjernet	- Fjern sikringen fra stengeventilen
Tasten klemmer, går tregt	- Pakningen mangler smørning	- Smør pakningen
Tasten stopper ikke	- Select-adapter er feilaktig forkortet	- Forkort og monter select-adapter i henhold til bilde 7 (se side 32) - Trykk først tasten helt inn i rosetten, og monter deretter rosetten

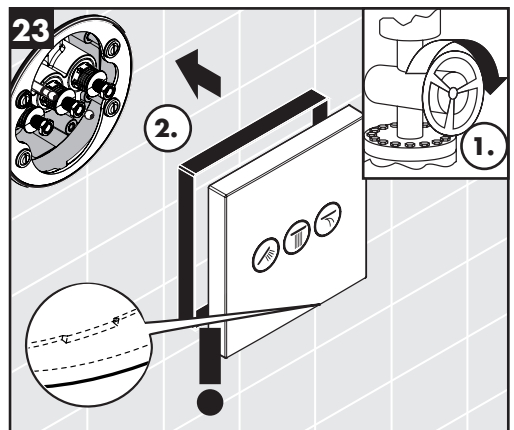
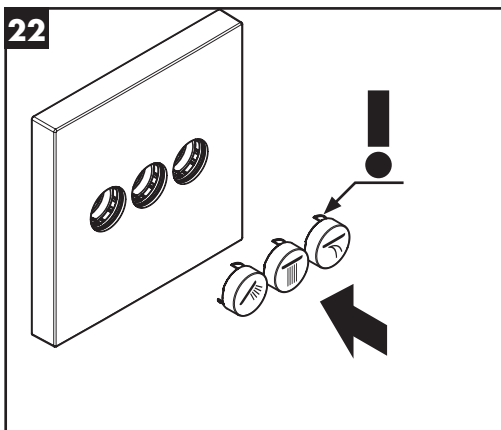
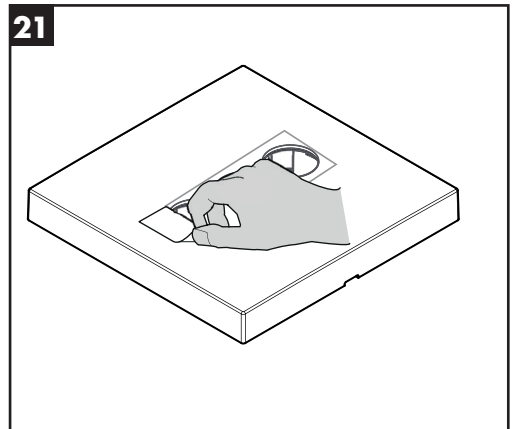
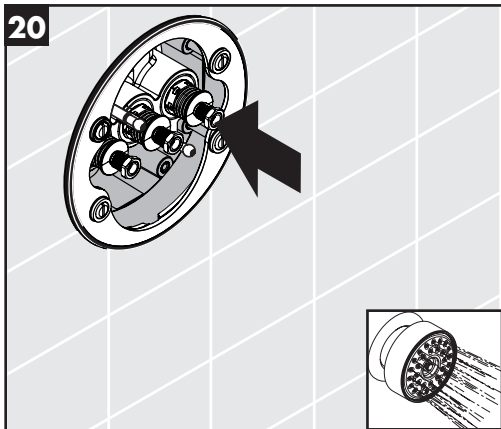
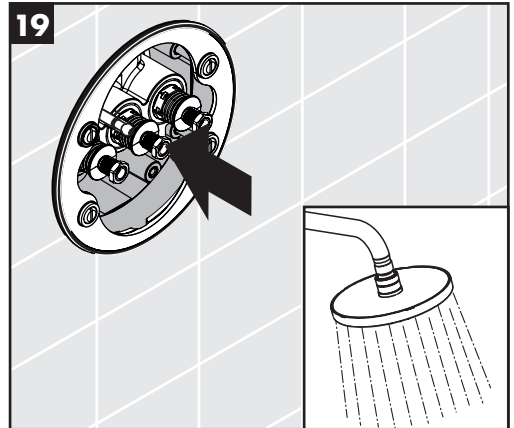
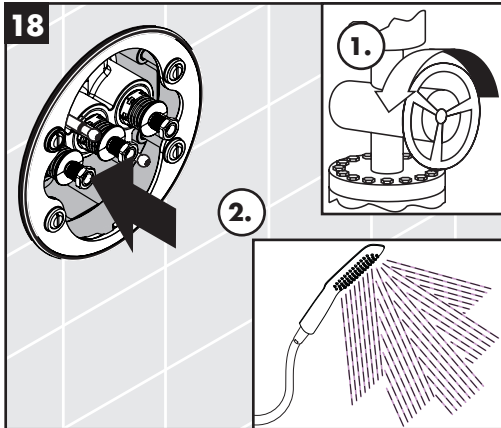


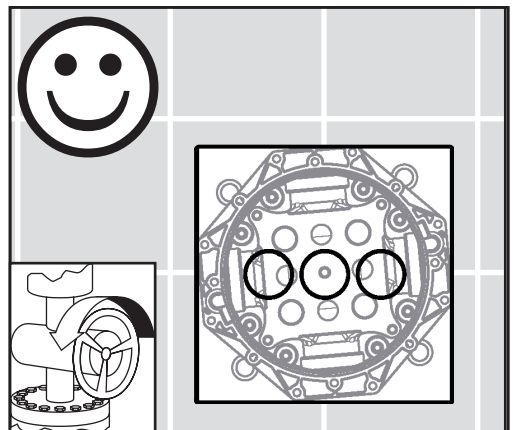
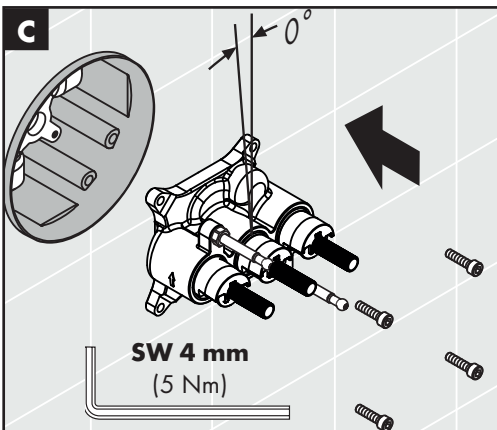
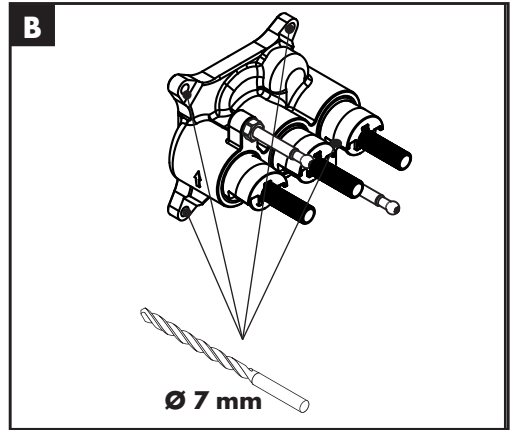
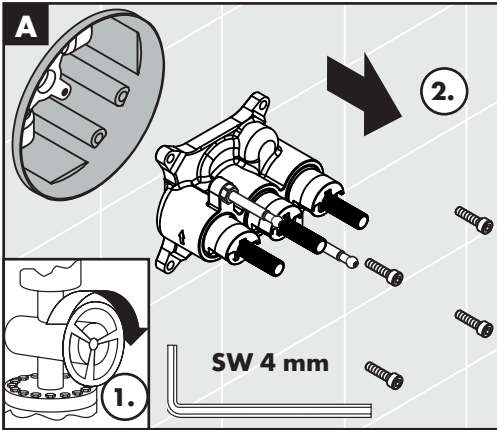
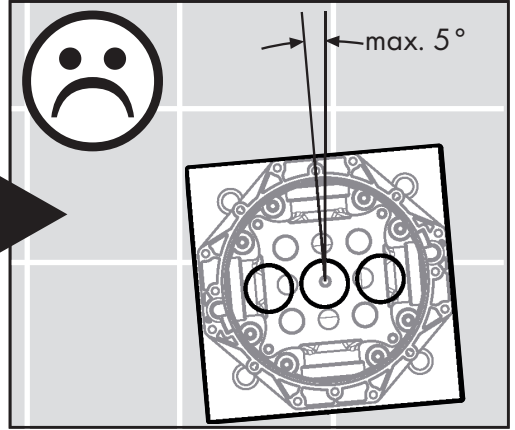
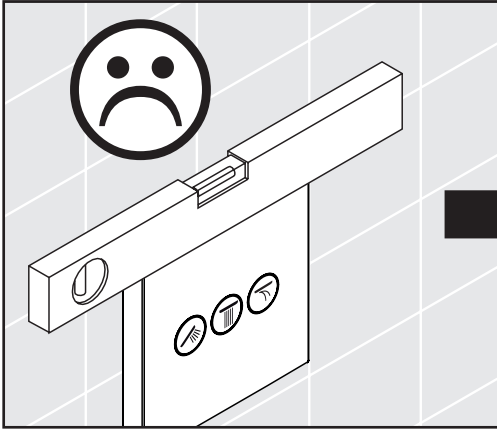
Montasje (se side 31)











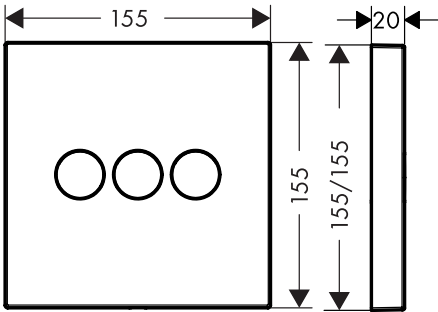


	P-IX	DVGW	SVGW	WRAS	KIWA	NF	ACS	
15745000	P-IX 28415/IIBBB			X		X	X	1401
15764000	P-IX 28415/IIBBB			X		X	X	1401
15736XXX							X	1401



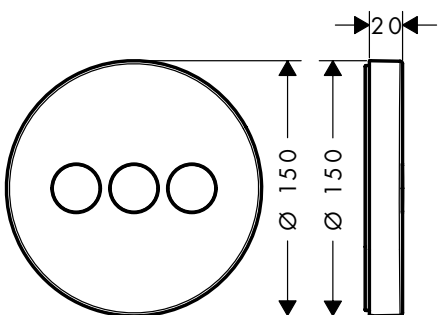
ShowerSelect

15764000 / 15764007



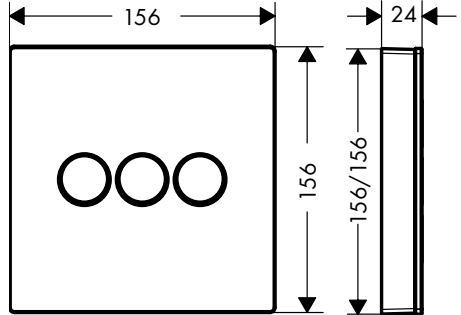
ShowerSelect S

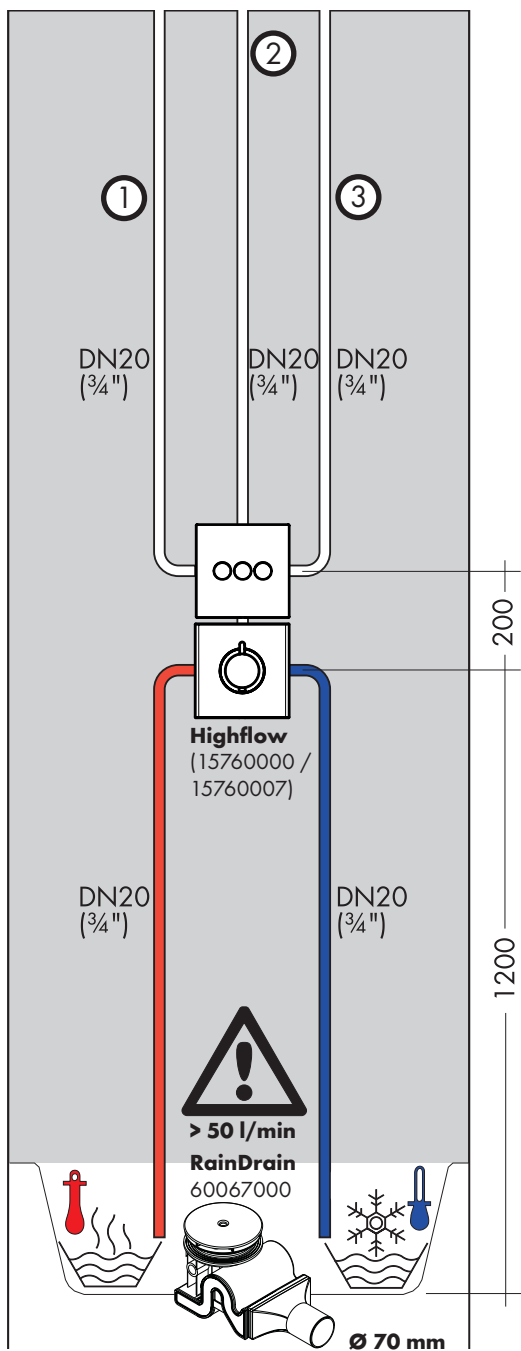
15745000 / 15745007



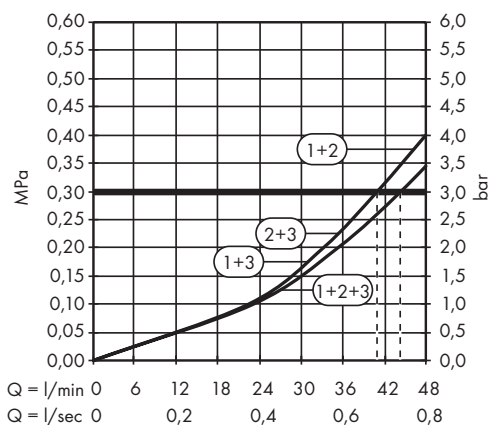
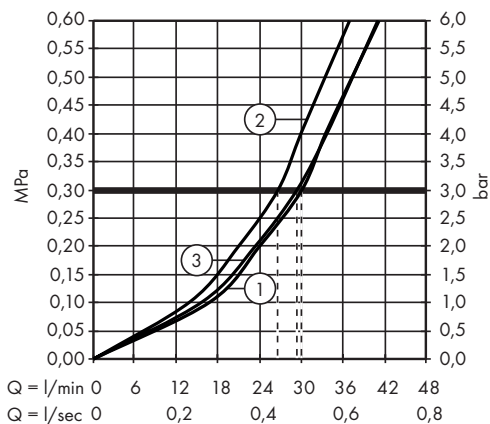
ShowerSelect

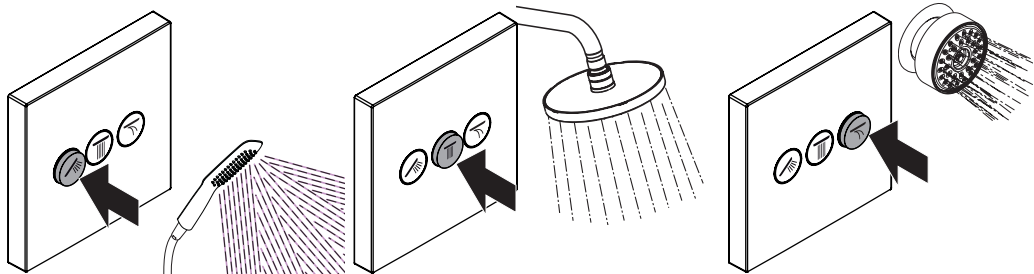
15736XXX / 15736XX7



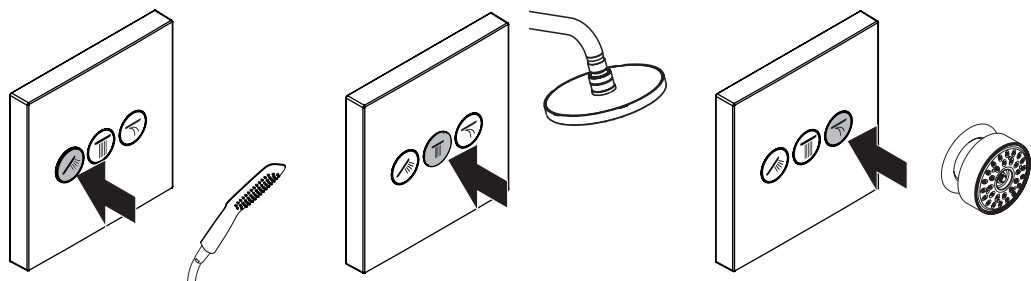


ShowerSelect 15764000 / 15764007
ShowerSelect S 15745000 / 15745007
ShowerSelect 15736XXX / 15736XX7

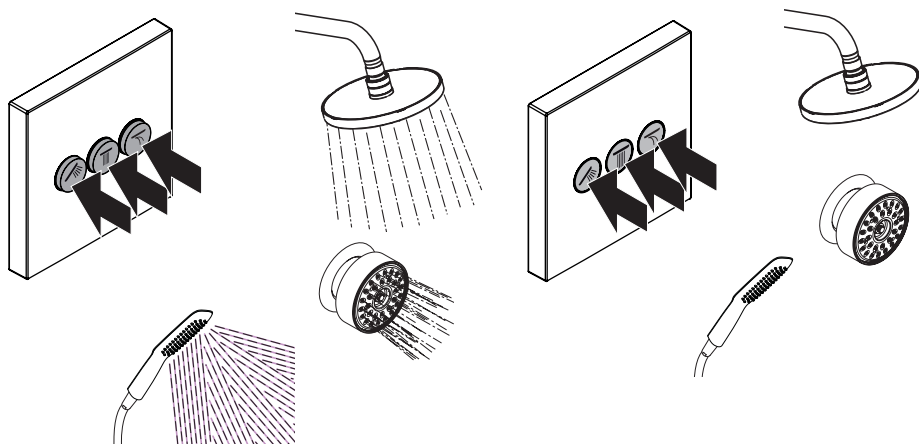




öfönen / ouvert / open / aperto / abierto / open / åbne / abrir / otworzyć / otevřít / otvoriť / 开 / открыть / nyitás /
 avastinen / öppna / atidaryti / Otvaranje / açmak / deschide / ανοικτό / odpreti / avage / atvært / otvoriiti / åpne /
 отварање / hare / حتف



schließen / fermé / close / chiudere / cerrar / sluiten / lukke / fechar / zamknąć / zavřít / uzavrieť / 关 / закрыть /
 bezárás / sulkeminen / stänga / uždaryti / Zatvaranje / kapatmak / închide / κλειστό / zapreti / sulgege / aizvērt /
 zatvori / lukke / затваряње / mbylle / قالغ

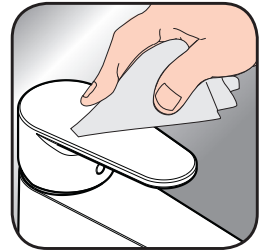




- DE** Reinigungsempfehlung / Garantie / Kontakt
- FR** Recommandation pour le nettoyage / Garanties / Contact
- EN** Cleaning recommendation / Warranty / Contact
- IT** Raccomandazione di pulizia / Garanzia / Contatto
- ES** Recomendaciones para la limpieza / Garantía / Contacto
- NL** Aanbevelingen inzake reiniging / Garantie / Contact
- DK** Rensning, anbefaling / Garanti / Kontakt
- PT** Recomendações de limpeza / Garantia / Contacto
- PL** Zalecenie dotyczące pielęgnacji / Gwarancja / Kontakt
- CS** Doporučení k čištění / Záruka / Kontakt
- SK** Odporúčania pre čistenie / Záruka / Kontakt
- ZH** 清洁指南 / 担保 / 接触
- RU** Рекомендации по очистке / Гарантия / Контакты
- HU** Tisztítási tanácsok / Garancia / érintkezés
- FI** Puhdistussuositus / Takuu / Kosketus
- SV** Rengöringsrekommendationer / Garanti / Contacto
- LT** Valymo rekomendacijos / Garantija / Kontaktai
- HR** Preporuke za čišćenje / Garancija / Kontakt
- TR** Temizleme önerisi / Garanti / Temas
- RO** Recomandări pentru curățare / Garanție / Contact
- EL** Σύσταση καθαρισμού / Εγγύηση / επαφή
- SL** Priporočilo za čiščenje / Garancija / Kontakt
- ET** Puhastussoovitused / Garantii / Kontakt
- LV** Tīrīšanas ieteikumi / Garantija / Kontakti
- SR** Preporuke za čišćenje / Garancija / Kontakt
- NO** Anbefaling for rengjøring / Garanti / Kontakt
- BG** Препоръка за почистване / Гаранция / Контакт
- SQ** Këshilla rreth pastrimit / Garancia / Kontakt
- KO** 세정시 권장사항 / 품질보증 / 접촉
- AR** توصيات التنظيف / الضمان (الولايات المتحدة الأمريكية) / اتصال



[www.hansgrohe.com/
cleaning-recommendation](http://www.hansgrohe.com/cleaning-recommendation)



[www.hansgrohe.com/
cleaning-recommendation](http://www.hansgrohe.com/cleaning-recommendation)



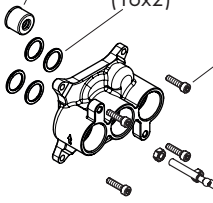
[www.hansgrohe.com/
cleaning-recommendation](http://www.hansgrohe.com/cleaning-recommendation)



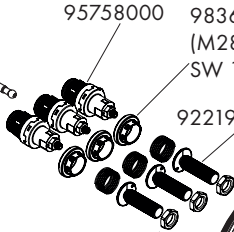
[www.hansgrohe.com/
cleaning-recommendation](http://www.hansgrohe.com/cleaning-recommendation)



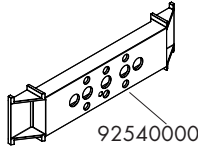
94073000 98133000
(16x2)



96525000
(M5x20)
SW 4 mm

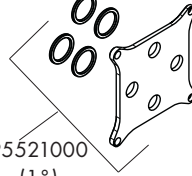


95758000 98368000
(M28x1,5)
SW 19 mm

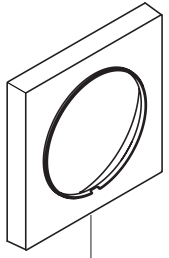


92540000

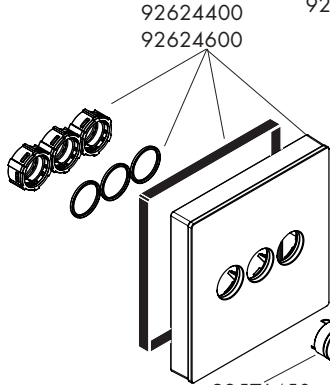
98133000
(16x2)



95521000
(1°)

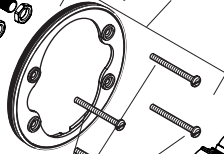


13593000
(22 mm)



92624400
92624600

92696000

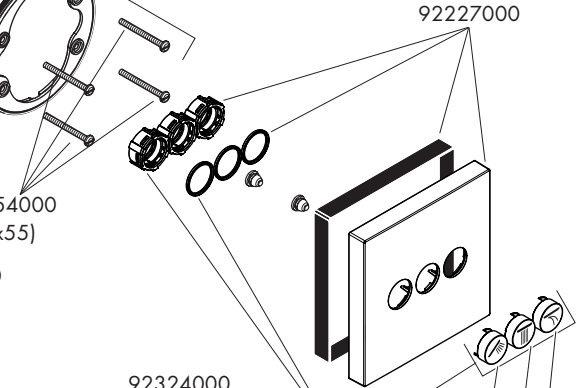


98793000
(Ø 145 mm)

96454000
(M5x55)

92574450
92574610

92576450 92571450
92576610 92571610



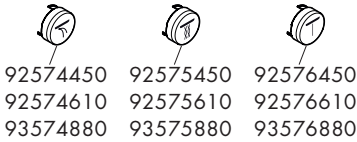
92227000

92324000

92218000 93573880
93571880
93574880



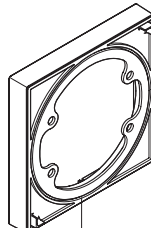
92571450 92572450 92573450
92571610 92572610 92573610
93571880 93572880 93573880



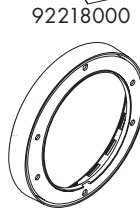
92574450 92575450 92576450
92574610 92575610 92576610
93574880 93575880 93576880



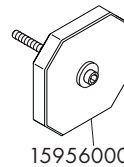
92577450 92578450 92579450
92577610 92578610 92579610
93577880 93578880 93579880



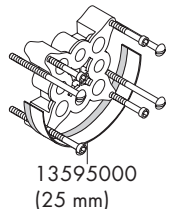
13604000
(22 mm)



13597000
(22 mm)



15956000



13595000
(25 mm)

hansgrohe