



**Montage/Bedienungsanleitung**  
**Installation/User manual**  
**Monterings/brukerveiledning**  
**Monterings/Brugsvejledning**



**Waschtischarmatur**  
**Washbasin faucet**  
**Servantarmatur**  
**Vaskearmatur/vægarmatur**  
**A10 • A20 • A30**

**74.035.SK3**

**• Richtlinien zur Installation**  
**• Installasjonsveiledning**

• Wasserleitungsdrücke von Warmwasser und Kaltwasser müssen gleich sein.  
 • Installation und Lagerung nur in frostsicheren Räumen.

• Ab Datum des Erwerbes (Kaufbeleg) gewähren wir eine Garantie von 2 Jahren.

• The water pressure for both the hot and cold water pipes should be equal.  
 • Install and store in frost-proof rooms only.

• We will guarantee the products for 2 years from the date of acquisition.

**• Installation guidelines**  
**• Retningslinier for intallation**

• Trykket på kaldt og varmt vann skal være likt.

• Installasjon og lagring kun i frostsikre rom.

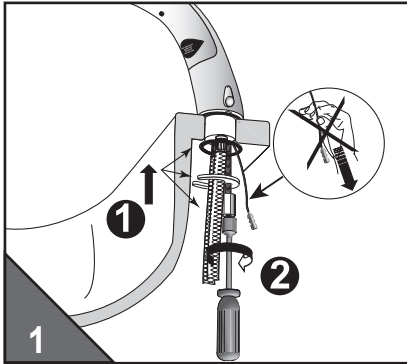
• Vi garanterer produktene 2 år fra kjøpsdato.

• Vandtrykket på kaldt og varmt vand skal være det samme.

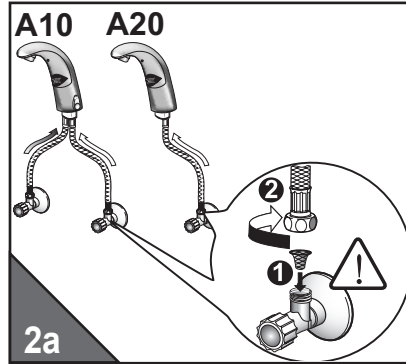
• Installering og opbevaring i frostsikre rum.

• 2 års garanti på produkterne fra købsdato.

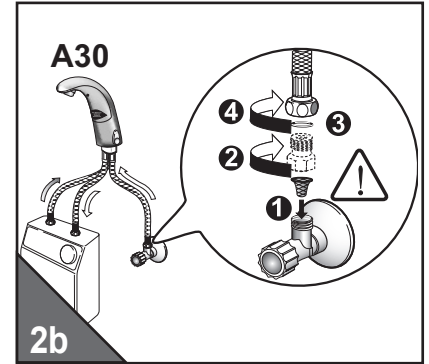
**• Installation**



**• Installation**

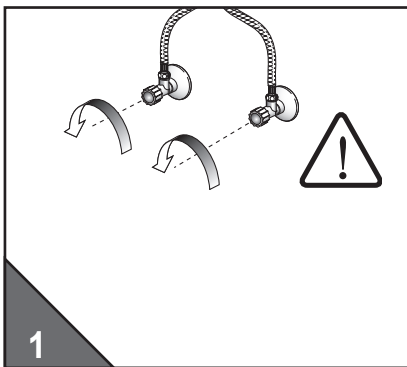


**• Installasjon**



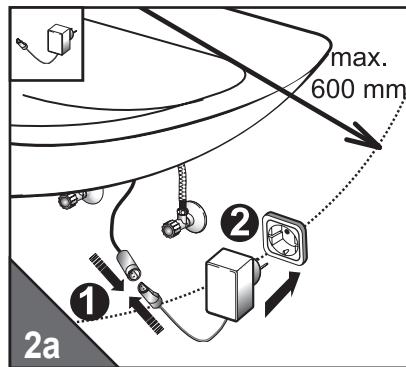
**• Installation**

**• Inbetriebnahme**  
**• Klargjøring for bruk**

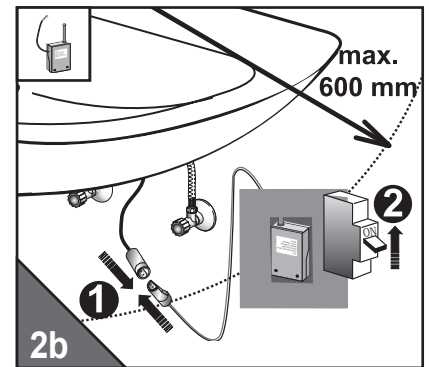


• Wassermenge einstellen!  
 • Adjust water quantity!  
 • Still vannmengde!  
 • Indstilling af vandmængde

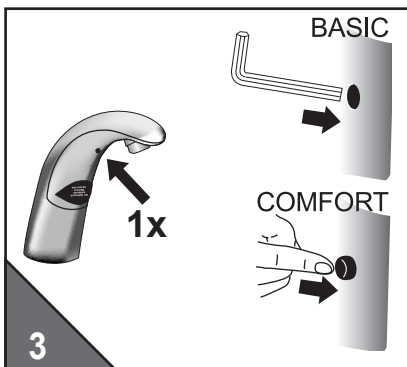
**• Preparing for operation**  
**• Klargjøring til brug**



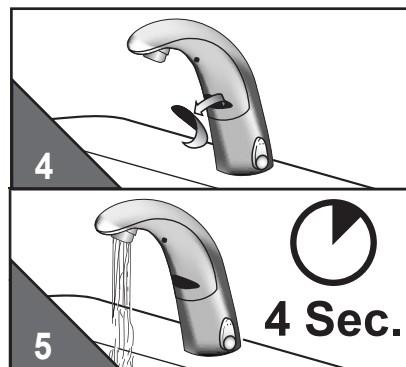
• Spannungsversorgung herstellen  
 • Connect to the power supply  
 • Opprette spenningsforsyning  
 • Etablering af spændingsforsyning



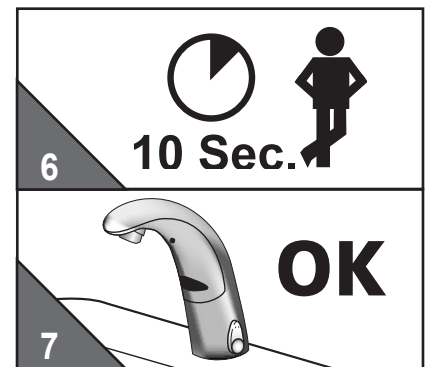
• Spannungsversorgung herstellen  
 • Connect to the power supply  
 • Opprette spenningsforsyning  
 • Etablering af spændingsforsyning



...1x Taste drücken...Aufkleber entfernen...  
 ...Press the key once...remove sticker...  
 ...Trykk tasten 1 gang - vent...  
 ...1x tryk på taste - vente...



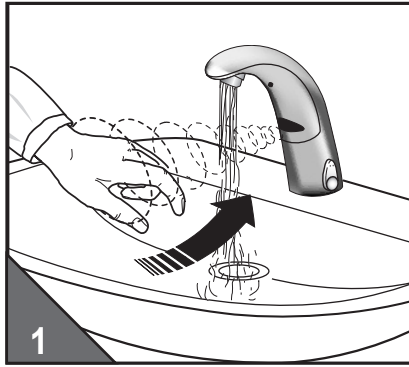
...Wasser fließt ca.4sec....  
 ...Water flows for approx. 4 sec....  
 ...Vann renner i ca. 4 sek....  
 ...vandet løber i ca. 4 sek....



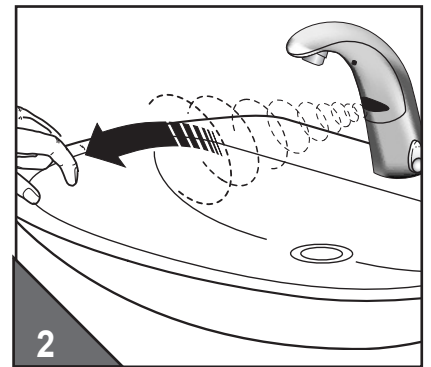
...10sec. warten - Betriebsbereit  
 ...Wait 10 sec.; ready for use  
 ...Vent 10sek. - klar til drift  
 ...vent 10 sek. - driftsklar

• Funktionen • Functions • Funksjon • Funktioner

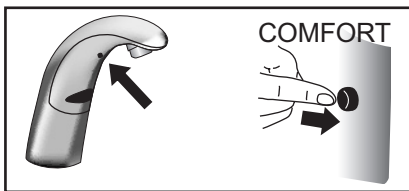
- Wasser "Ein"
- Water flow "On"
- Vannstrøm „På“
- Vand „på“



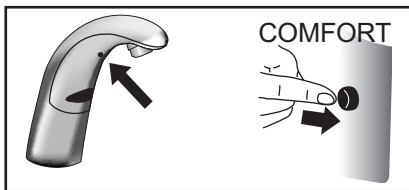
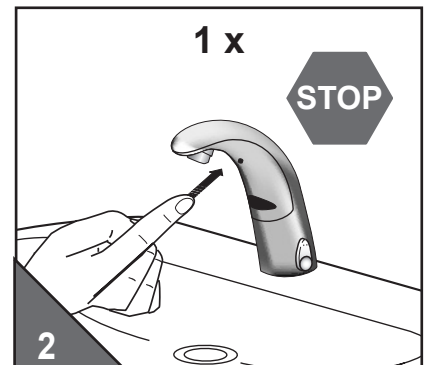
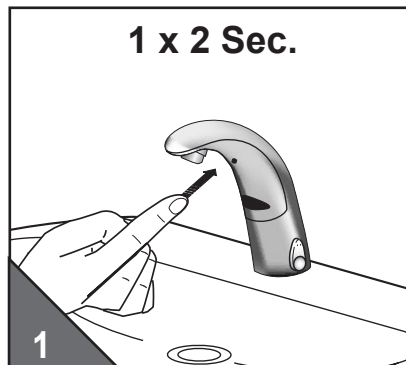
- Wasser "Aus"
- Water flow "Off"
- Vannstrøm „Av“
- Vand „lukket“



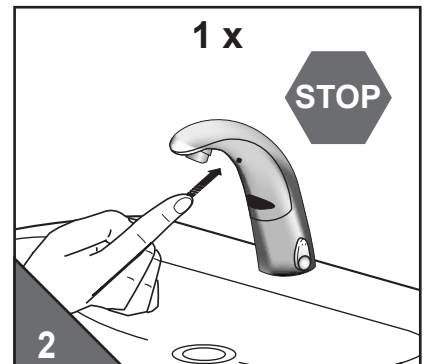
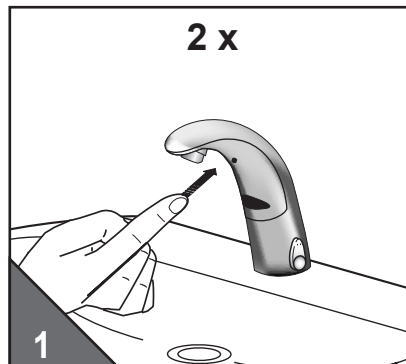
• iqua-Klick (Comfort)



- Dauer "Ein" (Wasser fließt max. 2 min.)
- Continuous "On" (Water flows up to 2 min.)
- Kontinuerlig „På“ (Vannet renner inntil 2min.)
- Iqua-klik - Vand på (vandet løber op til 2min.)

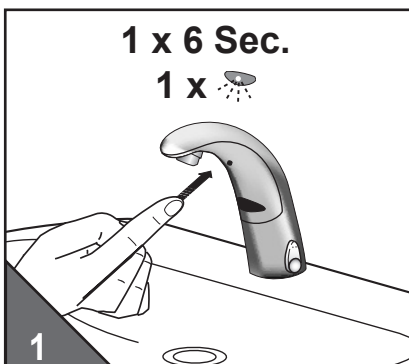


- Kurz "Aus" (Pause von max. 2 min.)
- Intermittent "Off" (Water stops up to 2 min.)
- Kort „Av“ (Vannet stopper inntil 2 min.)
- Iqua-klik - Vand lukket (vand stop indtil 2 min.)

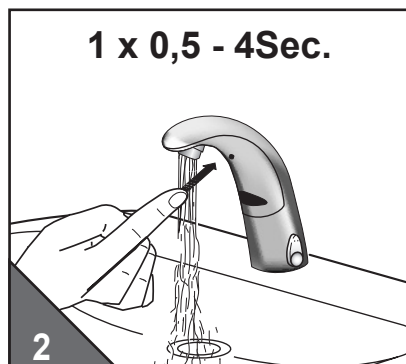


• Wassernachlaufzeit einstellen  
• Innstille etterløpstid for vann

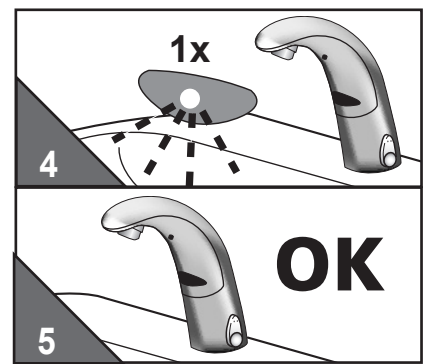
• Changing Time of water flow  
• Tidsindstilling af efterløb vand



- Taste 6sec drücken, loslassen...
- Press the key for approx. 6 sec. Release...
- Trykk tasten i ca. 6 sek, slipp den løs...
- Tryk på tasten i ca. 6 sek. - slipp...

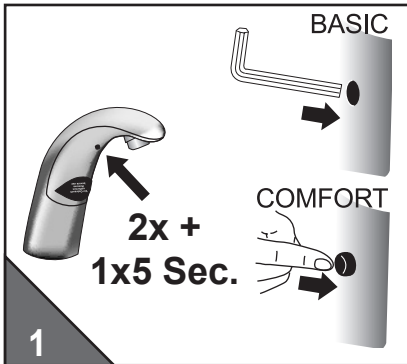


- ...erneut drücken, Wasser „EIN“, 0,5 sec. - 4 sec. gedrückt halten, loslassen
- ...Press again. Hold down until water flowed for 0.5 sec. - 4 sec. Release.
- ...Trykk den en gang til, vann „PÅ“, 0,5 sek. - holdes trykket i 4 sek., slipp løs
- ...tryk igen, vand „TIL“, 0,5 sek. - hold tasten nede i 4 sek. slipp

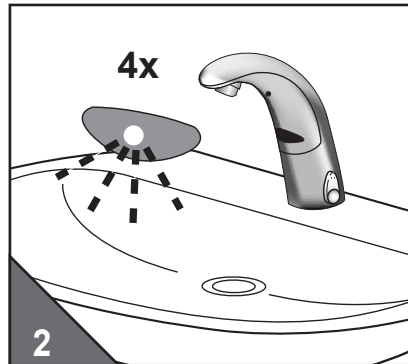


- Automatische Sensoreinmessung
- Automatisk innstilling av sensor

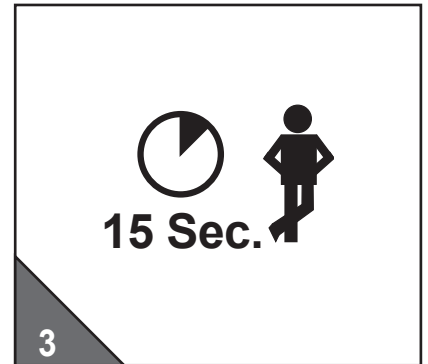
- Automatic sensor adjustment
- Autoset-automatisk sensor indstilling



- 2x kurz und 1x 5 sec. Taste drücken bis...
- Press key twice and hold down for 5 sec. until...
- Trykk tasten 2 ganger kort og 1 gang i 5 sek. til...
- 2x kort og 1x 5 sek. Tryk på tasten indtil...



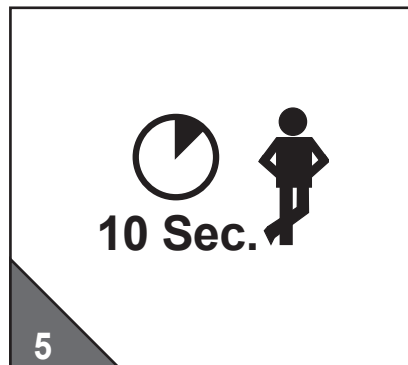
- ...LED 4x blinkt - Taste loslassen...
- ...LED flashes 4 times. Release...
- ...LED blinker 4 ganger - slipp den løs...
- ...LED blinker 4 gange - slip...



- ...15 sec. warten...
- ...wait 15 sec....
- ...Vent 15 sek....
- ...Vent 15 sek....



- ...Wasser fließt ca.4 sec....
- ...Water flows for approx. 4 sec....
- ...Vann renner i ca. 4 sek....
- ...vandet løber i ca. 4 sek....

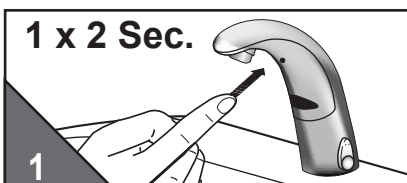


- ...10 sec. warten...
- ...Wait 10 sec....
- ...Vent 10sek....
- ...Vent 10sek....

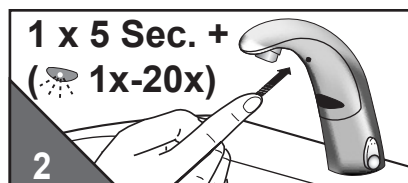


- ...Betriebsbereit
- ...ready for use
- ...klar til drift
- ...driftsklar

- „Dauer-Ein“ Wasserlaufzeit programmieren
- Program the „permanent on“ water flow duration
- Programmere “kontinuerlig-på” vannstrømmingstid
- Programmering af varighed vandtilledning „Varighed-til“



- Taste 2 sec. drücken, loslassen...
- Press the key for 2sec. Release...
- Trykk tasten i 2 sek, slipp den løs...
- Tryk på tasten i 2 sek. - slip...



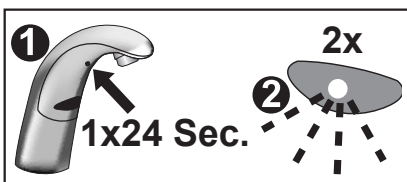
- ...Taste drücken bis LED (1x-20x) blinkt.
- ...press again until the LED flashes(1x-20x)...
- ...Trykk tasten til LED'en blinker(1x-20x)...
- ...Tryk på tasten, indtil LED blinker(1x-20x)...

1 x		= 1 min
2 x		= 2 min
...	...	...
20 x		= 20 min

- ...nach gewünschter Laufzeit loslassen
- ...Release after the required flow duration
- ...Slipp den løs etter ønsket gangtid
- ...slip den etter ønsket tid for tilledning

- 24 Stunden Zwangsspülung
- 24 timer tvungen skylling

- 24 hours automatic flush
- 24 timers tvangsskylling



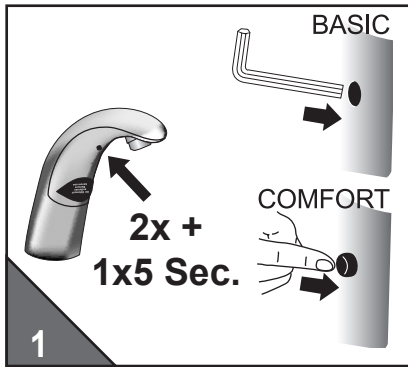
- aktivieren
- activate
- .
- .

- deaktivieren
- deactivate
- .
- .

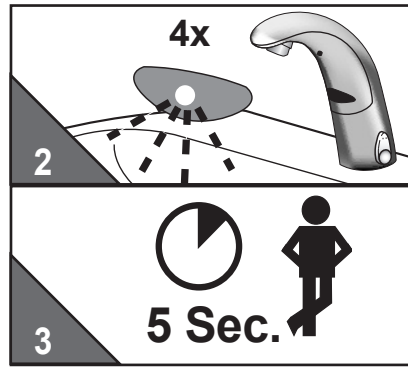


- **Einstellung der Sensorreichweite**
- **Indstilling af sensorens rækkevidde**

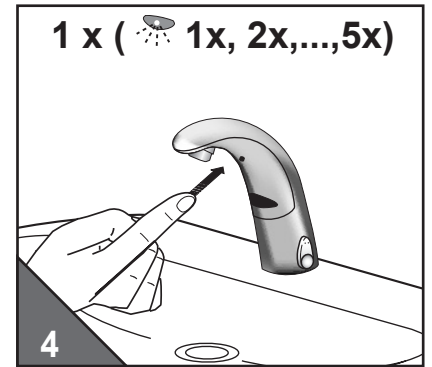
- **Setting the sensor range**
- **Innstilling av sensorrekkevidden**



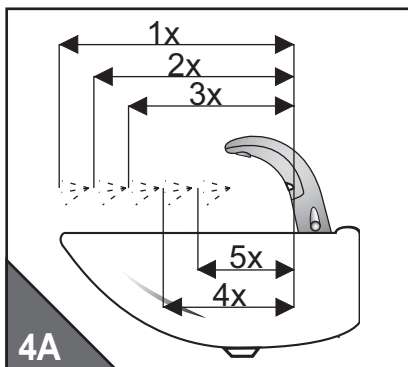
- 2x kurz und 1x 5 sec. Taste drücken bis...
- Press key twice and hold down for 5 sec. until...
- Trykk tasten 2 ganger kort og 1 gang i 5 sek. til...
- 2x kort og 1x 5 sek. Tryk på tasten indtil...



- ...LED 4x blinkt - Taste loslassen...warten...
- ...LED flashes 4 times. Release... wait...
- ...LED blinker 4 ganger - slipp den løs...vent...
- ...LED blinker 4 gange - slip...vent...



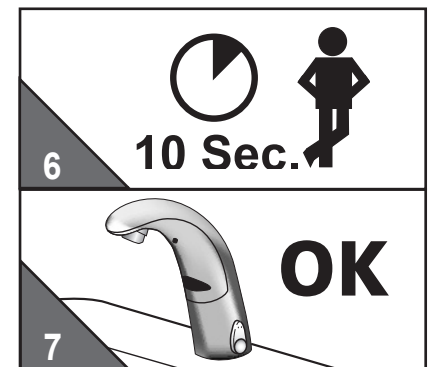
- ...Taste drücken bis LED blinkt...
- ... Hold down the key until the LED flashes (1x-5x)...
- ...Trykk tasten til LED'en blinker (1x-5x)...
- ...Tryk på tasten, indtil LED blinker (1x-5x)...



- 1x=max ...5x=min, loslassen
- 1x=max ...5x=min, release
- 1x=maks. ...5x=min., slipp den løs
- 1x=maks ...5x=min, slip

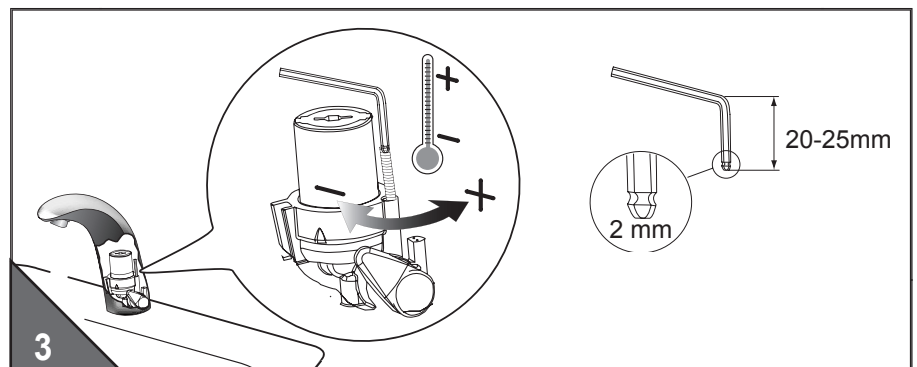
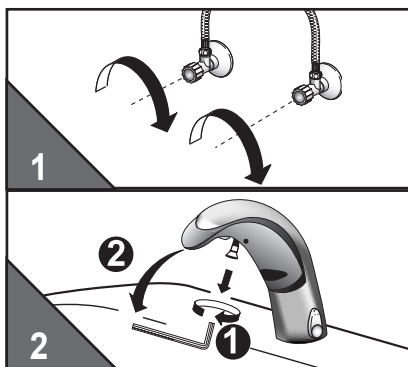


- ...Wasser fließt ca.4 sec....
- ...Water flows for approx. 4 sec....
- ...Vann renner i ca. 4 sek...
- ...vandet løber i ca. 4 sek....



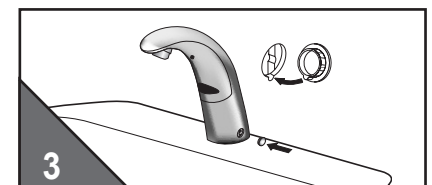
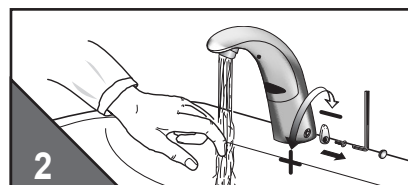
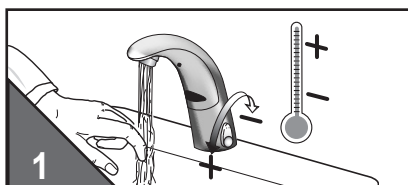
- ...10 sec. warten - Betriebsbereit
- ...Wait 10 sec.; ready for use
- ...Vent 10 sek. - driftklar
- ...Vent 10sek. - klar til drift

- **A10 - Verbrühschutz einstellen**
- **A10 - Set the scald protection device**
- **A10 - Innstille beskyttelse mot skolding**
- **A10 - Indstilling af beskyttelse mod skoldning**



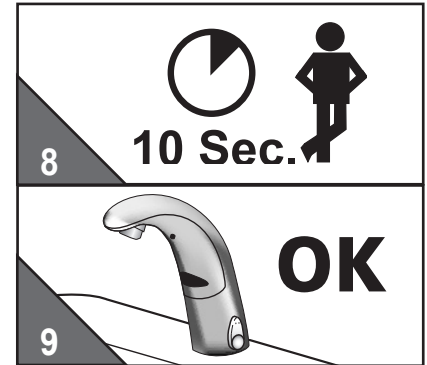
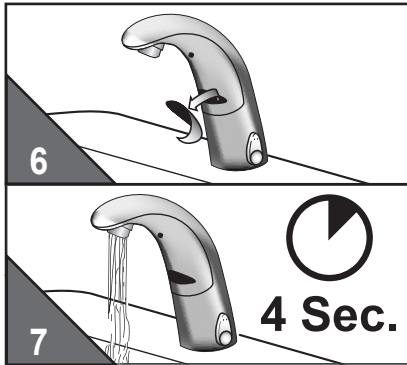
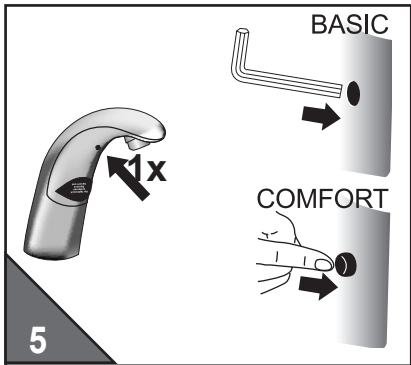
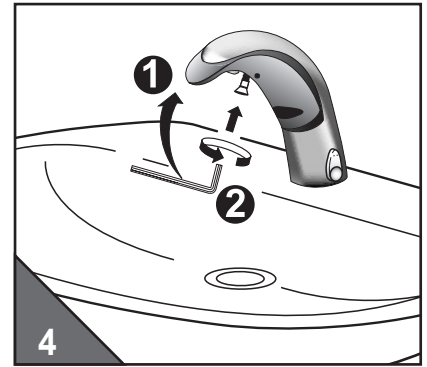
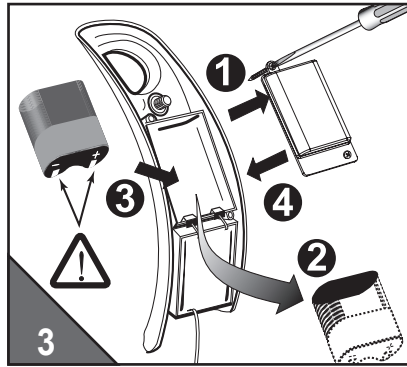
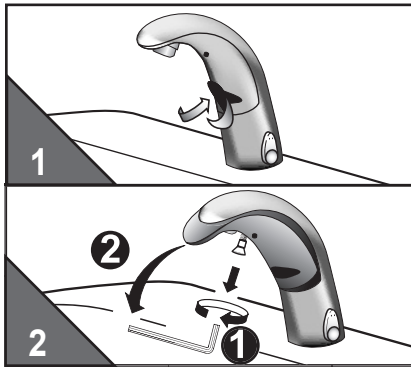
- **Temperatur Fixeinstellung**
- **Fast temperaturinnstilling**

- **Fixed temperature setting**
- **Temperatur fastindstilling**



- Batteriewechsel
- Bytte av batteri

- Changing the battery
- Udsiftingning af batteri



- Systemübersicht
- Systemoversikt

- System overview
- Systemoversikt

	A10		A2	391.004.00	A10, A20, A30	B,N
	A20		A6	396.004.00	A10, A20, A30	B,N
	A30		A10	391.101.00	A10	B,N
	B		A10 + 2x40c	391.001.00	A10	B,N
	A10		A20	391.130.00	A20	B,N
	A20		A20 + 40c	391.030.00	A20	B,N
	A30		A30	391.002.00	A30	B,N
	A10K		A10	391.111.00	A10	B,N
	A20K		A20	391.112.00	A20	B,N
	B3		A10, A20, A30	391.025.11	A10, A20, A30	B,N
	B10		A10	391.005.11	A10	B,N
	B30		A30	391.006.11	A30	B,N
	B10K		A10	391.105.11	A10	B,N
	C1 (comfort)		A10, A20, A30	391.009.11	A10, A20, A30	B
	C2 (basic)		A10, A20, A30	391.010.11	A10, A20, A30	B
	C3 (comfort)		A10, A20, A30	391.011.11	A10, A20, A30	N
	C4 (basic)		A10, A20, A30	391.012.11	A10, A20, A30	N
	D2		A10, A20, A30	391.016.11	A10, A20, A30	B,N
	D10		A10, A20	391.014.11	A10, A20	B,N
	D30		A30	391.015.11	A30	B,N
	10	A10	391.003.11	A10	B,N	
	22	A10, A30	391.017.11	A10, A30	B,N	
	27	A10, A20, A30	550.000.03	A10, A20, A30	B	
	36	A10, A20, A30	390.003.00	A10, A20, A30	B,N	
	38	A10, A20, A30	391.026.00	A10, A20, A30	N	
	40a	A10, A20	391.018.00	A10, A20	B,N	
	40b	A30	391.019.00	A30	B,N	
	40c	A10, A20	391.034.00	A10, A20	B,N	
	41	A30	391.020.00	A30	B,N	
	42	A10, A20, A30	391.021.00	A10, A20, A30	B,N	
	43	A10, A20	391.036.00	A10, A20	B,N	
	46	A10, A20, A30	550.032.00	A10, A20, A30	N	
	47	A10, A20, A30	393.010.00	A10, A20, A30	N	



## • Störungsbehebung

Störung / Fehler	Mögliche Ursache	Behebung
Es fließt kein Wasser	<ul style="list-style-type: none"> <li>„Kurz-Aus“ ist aktiviert</li> <li>Absperrventil geschlossen bzw. Schmutzsieb verstopft</li> <li>Batterie leer</li> <li>Stromausfall/ Netzteil defekt</li> </ul>	„Kurz-Aus“ beenden Absperrventil öffnen bzw. Schmutzsieb reinigen Batterie austauschen Stromversorgung prüfen
Armatur spült selbständig (ohne Benutzung)	<ul style="list-style-type: none"> <li>Reflexion an Gegenständen</li> </ul>	Automatische Einmessung
Wasser fließt permanent	<ul style="list-style-type: none"> <li>Ventil defekt</li> </ul>	Kundendienst kontaktieren
Rote LED blinkt bei Benutzung	<ul style="list-style-type: none"> <li>Batterie leer</li> </ul>	Batterie austauschen

## • Trouble shooting

Disturbance / Error	Cause	Solution
Valve does not flush	<ul style="list-style-type: none"> <li>„Intermittent off“ is activated</li> <li>Stop valve closed or filter clogged</li> <li>Battery flat</li> <li>Power failure</li> </ul>	End „intermittent off“ Open stop valve or clean filter Change battery Check power supply
Valve flushes uncontrolled (without use)	<ul style="list-style-type: none"> <li>Reflection</li> </ul>	Automatic sensor adjustment
Water flows permanently	<ul style="list-style-type: none"> <li>Valve defect</li> </ul>	Call Customer Service
LED blinken	<ul style="list-style-type: none"> <li>Battery flat</li> </ul>	Change battery

## • Feilsøking

Situasjon / feil	Mulige årsaker	Løsning
Det kommer ikke vann	<ul style="list-style-type: none"> <li>Kort-av er aktivert</li> <li>Forstillingskran stengt eller filter tilsmusset</li> <li>Batteri flatt</li> <li>Strømfeil (Nettdrift)</li> </ul>	Avslutte „Kort-av“ Åpne forstillingskran eller rengjør filter  Bytt batteri Kontroller strømforsyning
Vannet renner ukontrollert	<ul style="list-style-type: none"> <li>Refleksjon</li> </ul>	Automatisk innstilling av sensor
Vannet renner kontinuerlig	<ul style="list-style-type: none"> <li>Ventil defekt</li> </ul>	Ring kundetjeneste
Dersom sensoren blinker under bruk eller etter bruk er batteriet flatt	<ul style="list-style-type: none"> <li>Batteri flatt</li> </ul>	Bytt batteri

## • Fejlsøgning

Udbedring af forstyrrelser/fejl	Mulige årsager	Løsning
Der kommer ingen vand	<ul style="list-style-type: none"> <li>„Pause“ er aktiveret</li> <li>Stopventil lukket/tilstoppet filter</li> <li>Tomt batteri</li> <li>Svigtende strøm</li> </ul>	Afslut „Pause“ Åben stop ventil/rengør filter Skift batteri Kontroller strømforsyning
Vandet løber ukontrolleret	<ul style="list-style-type: none"> <li>Reflet</li> </ul>	Autoset-automatisk sensor indstilling
Vandet løber permanent	<ul style="list-style-type: none"> <li>Defekt ventil</li> </ul>	Ring til din forhandler
Dersom sensoren blinker under bruk eller etter bruk er batteriet flatt	<ul style="list-style-type: none"> <li>Tomt batteri</li> </ul>	Skift batteri

## • Technische Daten

## • Technical Data

## • Tekniske data

## • Tekniske data

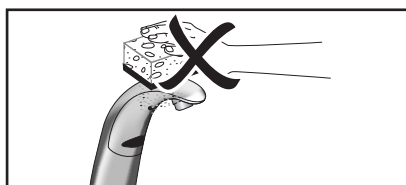
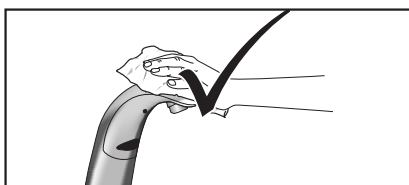
Batteriebetrieb	battery operation	Batteridrift	Batteridrift	6V DC
Netzbetrieb	mains supply	Nettdrift	Nettdrift	230V AC / 6V DC
Wasserdruck	water pressure	Vanntrykk	Vandtryk	0,3 - 10 bar
Durchflussmenge	Flow volume	Gjennomstrømningsmengde	Gennemstrømningsmængde	2 - 6 l/min
Wassernachlaufzeit	Water flow duration	Etterløpstid for vann	Tid efterløb vand	0,5 - 4sec.
Wassertemperatur	water temperature	Vanntemperatur	Vandtemperatur	max. 80°C

## • Pflege

## • Maintenance

## • Vedlikehold

## • Vedlike



---

## Hotline

### NO

SaniTech AS  
Liamyrane 6  
N-5871 Bergen  
t: +47-55-393940  
f: +47-55-393941  
postmaster@sanitech.no  
<http://www.sanitech.no>

### DK

Cassoe  
Sakskøbingvej 10  
DK-7400 Herning  
t: +45-971-27400  
f: +45-971-22440  
mail@cassoe.dk  
<http://www.cassoe.dk>

Aquis Sanitär AG  
CH-9445 Rebstein  
[www.aquis.ch](http://www.aquis.ch)

Abbildungen, Beschreibungen und technische Daten unverbindlich  
74.035.SK3 - Printed in Switzerland

