



Schiedel Sirius Peisovn

Design og innovativ teknologi i ypperste klasse





FUNKSJONELL DESIGN

SIRIUS 1

SCHIEDEL KOMPLETT LEVERANSE

SCHIEDEL tilbyr et unikt komplett system.

En perfekt forening av peisovn og stålpipe med alt nødvendig tilbehør.

Dette kombinerer høykvalitets skorsteiner med energieffektive, stilrene og plassbesparende peisovner.

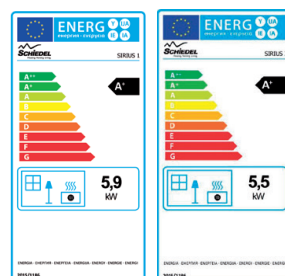
Vårt komplette SCHIEDEL-system gjør en samlet leveranse av peisovn og skorstein til en praktisk opplevelse. Vi tilbyr en komplett pakke skreddersydd til ditt boligprosjekt.

Den enkle installasjonen gjør oss til den foretrukne leverandøren.

Vår innovative og avanserte rentbrennende teknologi gir en miljøvennlig og behagelig varme.

Sirius oppnår opptil 84 % virkningsgrad og avgir derfor mer varme, med mindre ved.

**DET SMARTE
VALGET FOR
DITT HJEM**



PEISOVN

Sirius 1 & Sirius 3

SIRIUS 1

Stort frontglass

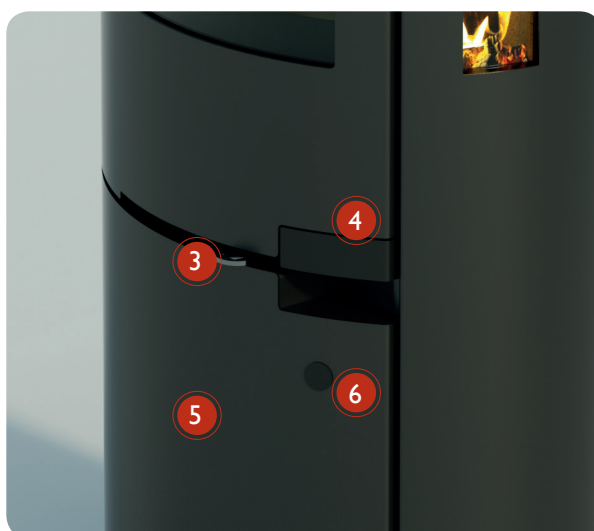


SIRIUS 3

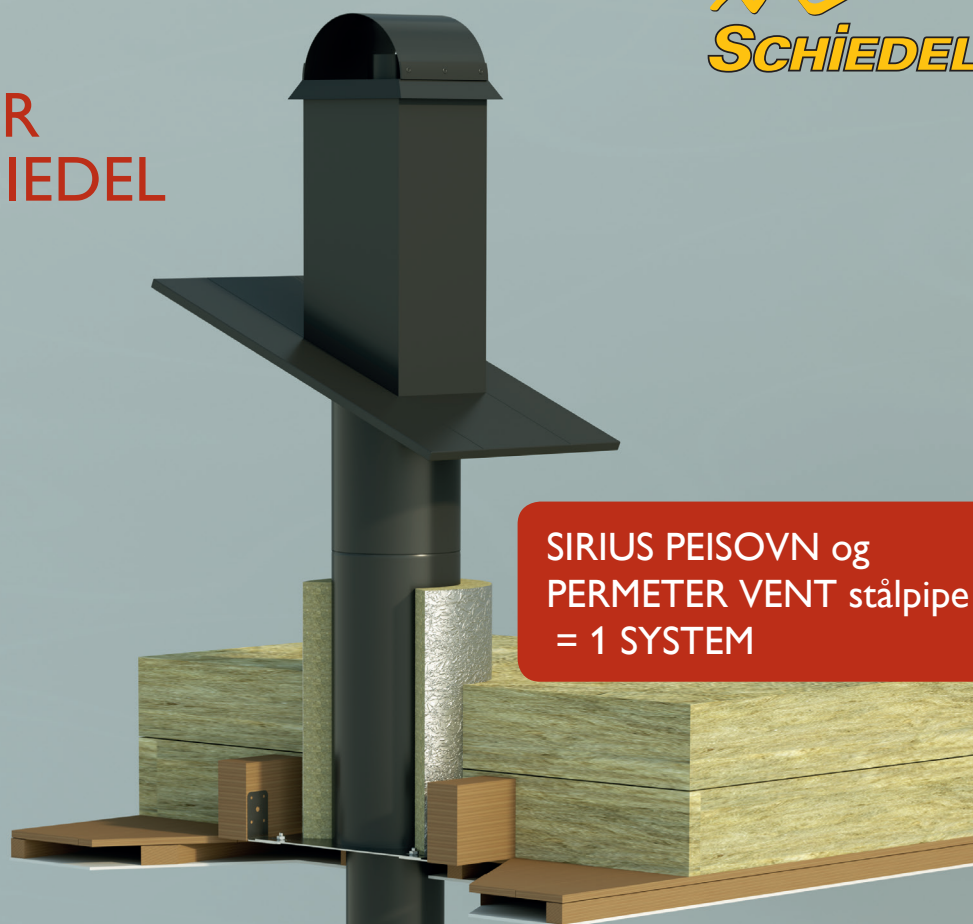
Stort frontglass og sideglass for 180 grader innsyn. Leveres også med glassfront.



- ① **Nyhet!** Inspeksjonsluke med mulighet for uttak av sot etter feiing.
- ② Spak for låsing av dør i åpen posisjon
- ③ Enkel betjening med én spak for både primær og sekundær forbrenningsluft.
- ④ Elegant pulverlakkert håndtak som er lett å holde rent.
- ⑤ Praktisk vedrom med dør i front.
- ⑥ Berøringspunkt for åpning av dør foran vedrom er lakkert med pulverlakk for å forhindre slittasje på lakken



FORDELER MED SCHIEDEL



**SIRIUS PEISOVN og
PERMETER VENT stålpipe
= 1 SYSTEM**

FORDELER PEISOVN

- ⊕ HØY VIRKNINGSGRAD (opptil 84 %)
Gir mer varme pr kilo ved
- ⊕ GODKJENT ETTER DE STRENGESTE
KRAV OG STANDARDER.
(EN 13 240, DIN+, I.BImSchV2, DiBt,
15a B-VG, NS 3058/3059)
- ⊕ ENKEL Å BETJENE
- ⊕ SELVLUKKENDE DØR
Kan låses i åpen posisjon for opptenning
eller rengjøring
- ⊕ GLASS PÅ 3 SIDER
For 180 grader innsyn
- ⊕ MILJØVENNLIG LAKK
Miljøvennlig lakk som avgir lite
røyk og lukt ved innbrenning.
- ⊕ STILLBARE BEIN
For justering ved ujevnt
underlag.

FORDELER SYSTEM

- ⊕ STARTBOKS
Med justerbar rørlengde som
forenkler monteringen.
- ⊕ EKSTERN TILLUFT ①
Integrert forbrenningsluft "Rett i
Toppen" gjennom Schiedel Permeter
Vent gjør dette til en
plasseringsvennlig løsning.
- ⊕ Grunnet vårt unike "Rett i Toppen"
system slipper man en forstyrrende
kanal ② bak ovnen.
- ⊕ FLERE TILKOBLINGSMULIGHETER
Tre alternativer for tilkobling av
ekstern tilluft gjør det enkelt å
montere Sirius til andre
skorsteinsystemer (detaljer side 6).
- ⊕ SVÆRT PLOSSERINGSVENNLIG
Grunnet gunstige avstandskrav

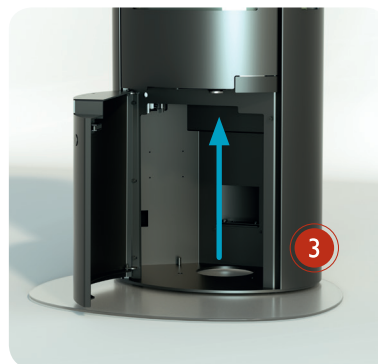


EKSTERN TILLUFT

Alle SIRIUS
peisovner har tre
mulige tilkoblinger
for forbrenningsluft.



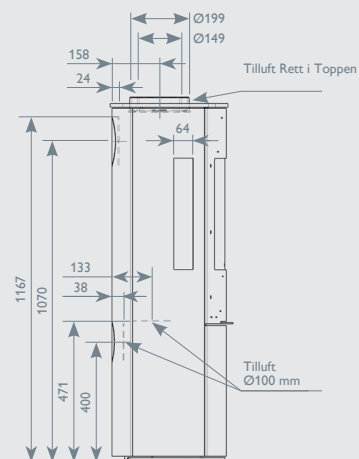
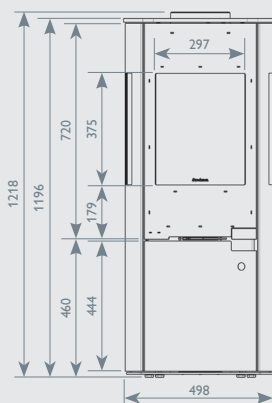
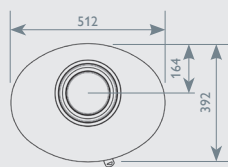
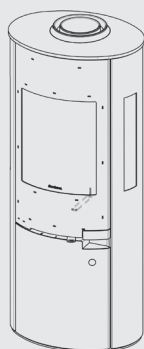
- 1 Rett i Toppen med Schiedel Permeter Vent stålpipe.
- 2 Tilkobling bakside Ø100 mm (fra rommet eller eksternt)
- 3 Tilkobling gjennom bunnplate Ø100 mm (fra bjelkelag eller kjeller).



TEKNISK DATA

	SIRIUS 1	SIRIUS 3
Bredde	512 mm	512 mm
Høyde	1218 mm	1218 mm
Dybde	392 mm	392 mm
Effekt	5,9 kW	5,5 kW
Virkningsgrad	84 %	82 %
Energimerking	A+	A+
Vekt	164 kg	172 kg
Romluftuavhengig	✓	✓
Ekstern tilluft x 3	✓	✓

GODKJENNINGER:	
EN 13 240	✓
DIN+, BImSchV 2, CE	✓
15a B-VG	✓
NS 3058 / 3059	✓



PERMETER VENT

Stålpipe med tilluft og flere fleksible løsninger

Schiedel PERMETER VENT er plassbesparende og plasseringsvennlig.

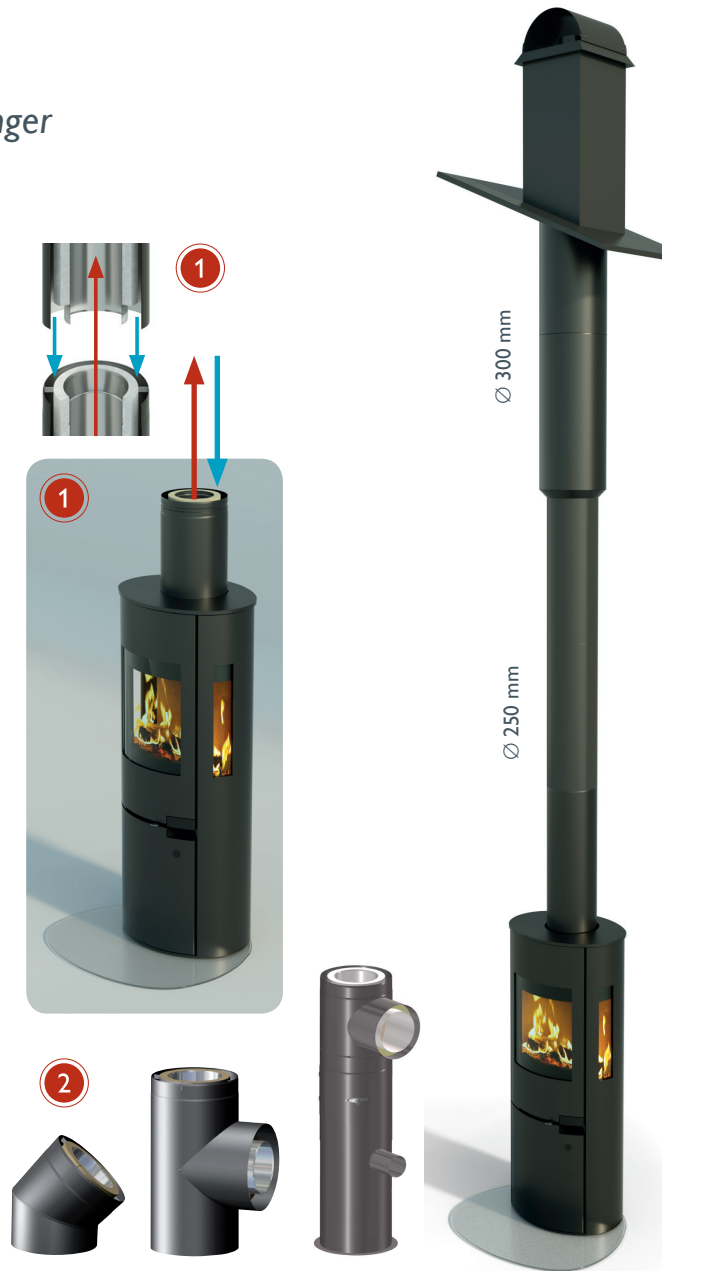
Alle Sirius-modeller er godkjent i henhold til de strengeste europeiske standardene for romluftuavhengig bruk (Tyskland). Dette gjør at modellene er spesielt godt tilpasset til moderne lavenergiboliger med ventilasjonssystemer, og garanterer et sunt innemiljø.

Schiedel PERMETER VENT stålpipe ① er konstruert med en separat tilluftskanal som sikrer at peisovnen tilføres en optimal mengde forbrenningsluft fra toppen av pipen. De dobbeltisolerte rørene reduserer faren for kondensering.

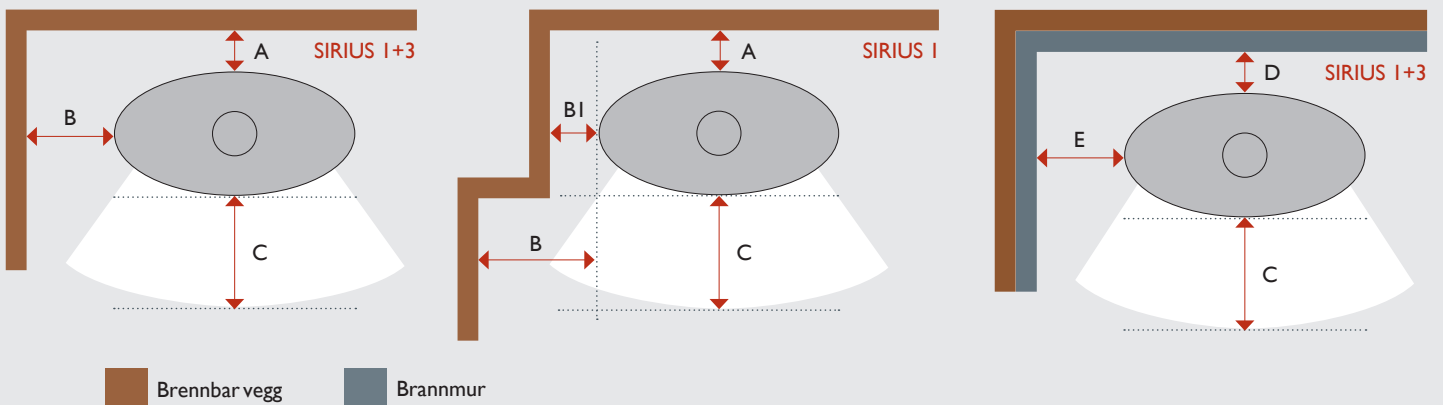
Systemet leveres med tilbehør ② som f.eks 15, 30 og 45 graders bend, L-rør og T-rør for maksimal plasseringsvennlighet. T-rør kan benyttes for ildsted nr 2, forutsatt plassering i samme boenhet.

AVSTAND TIL BRENNBART MATERIALE

AVSTAND		SIRIUS I	SIRIUS 3
A	Med uisolert rør	150 mm	220 mm
A	Med Permeter stålpipe	50 mm	70 mm
B	Minimum	220 mm	600 mm
BI	Minimum	150 mm	–
C	Minimum	1.000 mm	1.100 mm
D	Med uisolert rør	50 mm	50 mm
E	Med uisolert rør	100 mm	200 mm



Lave avstandskrav til brennbare materialer i kombinasjon med Permeter stålpipe.



INNOVATIV TEKNOLOGI EKSEPSJONELT DESIGN



*Fremtidsrettede komplette løsninger for
energieffektiv oppvarming.*

Schiedel er det ledende selskapet for høykvalitets
skorsteinssystemer og energieffektive systemer for peisovner og
ildsted.