

**NO** **SENTRALSTØVSUGER**  
Rørsystem

94014-10  
2015-12

**SE** **CENTRALDAMMSUGARE**  
Rörssystem

**DA** **CENTRALSTØVSUGER**  
Rørssystem

**FI** **KESKUSPÖLYNIMURI**  
Putkisto

**EN** **CENTRAL VACUUM SYSTEM**  
Pipe system



**NO** **Monteringsveiledning**

**SE** **Monteringsanvisning**

**DA** **Monteringsvejledning**

**FI** **Asennusohjeet**

**EN** **Installation Guide**

ART.NR.:  
03400  
03401  
03402  
03403

## **Innhold**

|   |           |
|---|-----------|
| <b>1 Planlegging</b> .....                | <b>3</b>  |
| 1.1 Plassering av komponenter.....        | <b>4</b>  |
| 1.2 Planlegging av rørsystemet.....       | <b>5</b>  |
| <b>2 Montering av rørsystemet</b> .....   | <b>6</b>  |
| 2.1 Montering i nye boliger.....          | <b>6</b>  |
| 2.2 Montering i eksisterende boliger..... | <b>8</b>  |
| <b>3 Montering av sugenhet</b> .....      | <b>10</b> |
| 3.1 Innhold rørpakker.....                | <b>10</b> |

## 1 Planlegging

Ved ankomst av utstyret bør det kontrolleres at leveransen er i henhold til bestillingen. Sjekk nøye at det ikke har oppstått transportskade på noen av komponentene.

FLEXIT sentralstøvsugeranlegg leveres normalt som et "pakkesett" bestående av:

### Sugeenhet



### Børste/Slangesett



### Rørpakke

Leveres i følgende varianter:

- Rørpakke, type 03400 m/3 sugekontakter
- Rørpakke, type 03401 m/2 sugekontakter
- Rørpakke, type 03402 m/1 sugekontakt
- Rørpakke til eksisterende boliger, type 03403 m/3 sugekontakter



## 1.1 Plassering av komponenter

### Plassering av sugeenhet

Ved plassering av sugeenheten er det viktig å ta hensyn til følgende momenter:

- Plasseres vekk fra normale oppholdssteder i huset da sugeenheten avgir noe støy under bruk. Gunstige steder kan være kjeller, bod, garasje eller rom som er lite brukt.
- Sugeenheten bør samtidig stå nær yttervegg for å få kortest mulig lengde på utblåsningsrøret.
- Lett tilgjengelighet for å tømme støvbeholder/ bytte støvpose, se målskisser side 11.

### Plassering av utblåsningsventil og lyddemping

Det er viktig å ta hensyn til lydnivå utendørs ved plassering av utløpet.

Plassering nær bakkenivå virker gunstig på støynivået ut fra ventilen. Som standard med settene leveres alltid en støydemper som monteres et passende sted på utblåsningsrøret. Ved behov kan ekstra lyddemper kjøpes og monteres i serie med den lyddemperen som følger med i rørpakken.

### Plassering av sugekontaktene

Sugerkontaktene bør plasseres sentralt, slik at man dekker størst mulig område for hver kontakt. Normalt dekkes en radius på 10-13 meter (inkl. rør ned til sugemunnstykket), avhengig av valgt slangelengde.

For de fleste hus rekker dette til hele etasjen. Ønsker man kortere slange eller ved større bolig, kan flere sugerkontakter monteres.

I eksisterende boliger er det enklest å benytte en lang snor for å finne ut hvor langt slangen rekker fra det sted hvor man ønsker å plassere sugerkontakten. En må her ta hensyn til møbler, skap, senger og plasseringen av disse (se Fig. 1).

I nye hus under bygging, gjør du det samme med en snor/passer i samme målestokk som hustegningen og prøver seg fram.

Sugerkontaktene plasseres normalt i vegg, men kan også plasseres i gulv.

**NB!** Husk at kontaktene plasseres lett tilgjengelig, ikke bak dører og møbler.

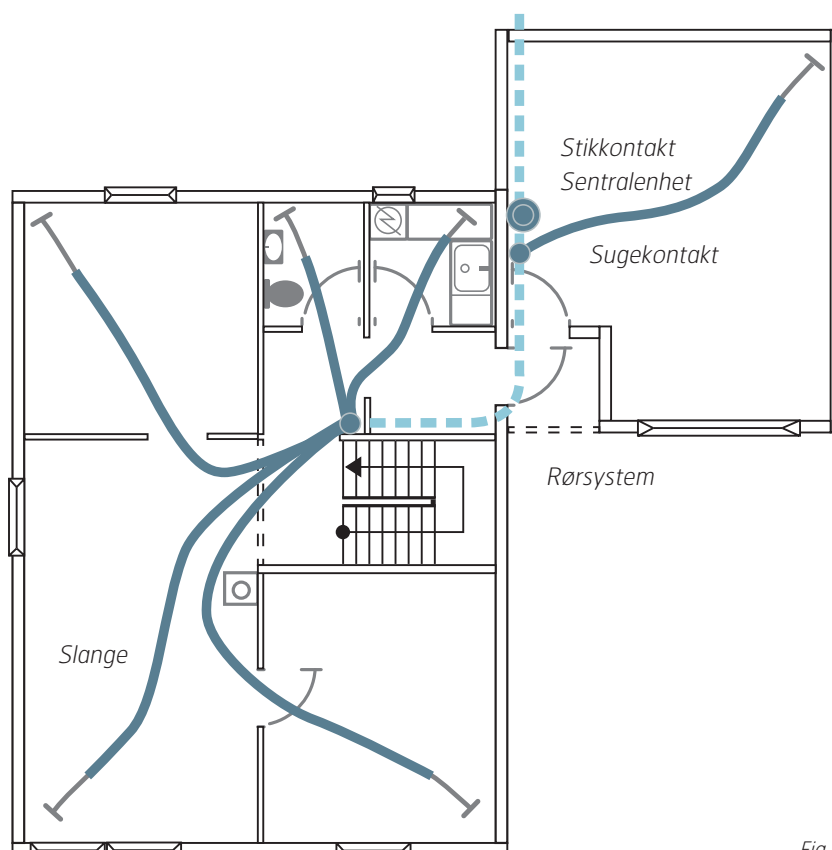


Fig. 1

## 1.2 Planlegging av rørsystemet

Det velges rørpakke etter boligens størrelse.

Rørpakker leveres med 2 eller 3 sugekontakter. Rørpakkene er komplette og dekker de fleste installasjoner. Noen installasjoner kan imidlertid kreve ytterligere deler. Ekstra deler selges separat eller som en suppleringspakke.

Suppleringspakke består av 1 sugekontakt i tillegg til et utvalg av øvrige komponenter.

Rørpakke for eksisterende boliger er tatt frem med tanke på ettermontering. Pakken inneholder, i tillegg til et godt utvalg av deler, nødvendig verktøy for installasjonen.

Planlegg bruken av rørdelene slik at du får utnyttet disse best mulig.

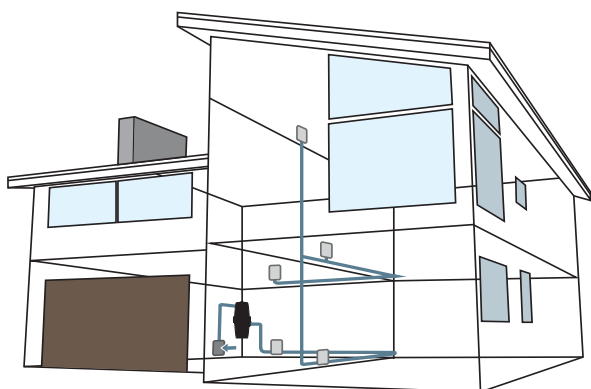


Fig. 2

### Tilkobling av styrestrøm

I rørpakken finns en svakstrømsledning. Denne brukes når støvsuger og støvsugerslange krever dette. Ved trådløs kommunikasjon mellom støvsuger og støvsugerslange, eksempelvis Flexit CVR-serie og LED/LCD håndtak, trenger man ikke å koble til svakstrømsledningen.

Da det er en enkel installasjon kan det uansett være hensiktsmessig å legge opp svakstrømsledningen for fremtidig fleksibilitet.

Ved bruk av sugebrett ved gulv, art.nr. 02491, må svakstrømsledning tilkobles.

Ved montering av flere sugekontakter, parallellkobles disse. Fig. 4

### VIKTIG!

Husk å planlegge rørsystemet med tanke på at det kan forekomme tilstopping. Ved vertikale hovedrørstrekk med 2 eller flere sugekontakter tilkople, anbefales at sugeretningen er ovenfra og ned (se Fig. 2). Planlegg slik at du kan komme til og fjerne eventuelle gjenstander som stopper luftstrømmen. Dette gjøres enklest ved å planlegge en stakeluke på egnet sted som vist på Fig. 3 (ekstra utstyr, følger ikke med i settene).

I tillegg bør det i størst mulig grad benyttes kortbend (art.nr. 02430) etter sugekontakter, da disse vil kunne stanse flest mulig av uønskede gjenstander inn i rørsystemet og evt. tilstopping kan nås fra ventil.

Ta også hensyn til at rette rør har mindre motstand enn bend og grenrør.

Etter planleggingen av systemet må du telle alle komponentene i settet for å sikre at du har tilstrekkelig med deler og rør til å gjøre ferdig installasjonen.

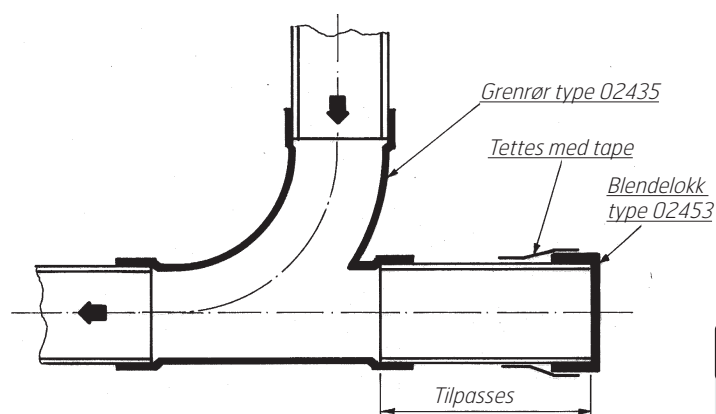


Fig. 3

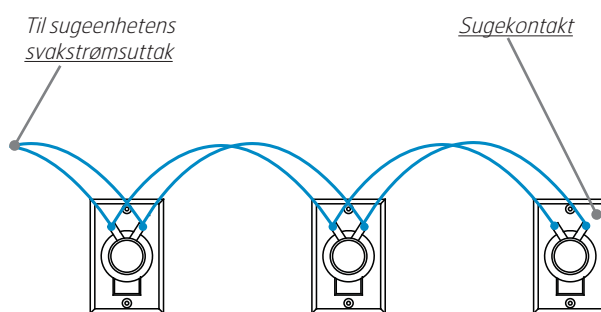


Fig. 4

## 2 Montering av rørsystemet

Dette avsnittet er delt i nye og eksisterende boliger,. Enkelte punkter er felles, men det anbefales å lese begge.

Ledninger gjennom støpte etasjeskiller/vegger må legges i egne rør.

**NB!** Foreta ikke strømkoblinger i vegger som skal lukkes og derved blir utilgjengelige for inspeksjon.

### 2.1 Montering i nye boliger

Før vegger og gulv kles igjen, er det ofte lett å montere rørsystemet.

Montasjen starter ved den sugekontakten som ligger lengst borte fra sugeenheten, og når det er flere etasjer, starter man i øverste etasje. For hulltagning brukes gjerne 57 mm hullsag. Rørene festes for hver 2,4 meter.

#### Veggmonterte sugekontakter

Hvis man velger å plassere sugekontakten i vegg, gjøres dette som vist i Fig. 5 eller 6.

Monteringsplaten festes til stenderen. Rør tilkappes i rett lengde og prøvemonteres sammen med resten av rørsystemet før de limes.

**NB!** Ved 3" vegg skal kortbendets ende merket 3" inn på monteringsplaten og tilsvarende motsatt ende ved 4" vegg (Fig. 7).

Ved liming påføres lim på rørendene og røret skrues inn i muffen til det sitter godt fast. Se mer utførlig instruksjon på limflaske. Sugkontakten skal ikke limes til monteringsplaten siden denne har en tetningspakning innvendig. Husk å sjekke at alle skjøter er godt limt og tette før eventuelle vegger lukkes.

Brukes svakstrømsledning så trekkes denne godt fram gjennom monteringsplaten og legges deretter langs røret. Ledningen festes til røret ved hjelp av kabelstrips hver annen meter og ved hver forgrening. Isolasjonstape kan også brukes hvis den blir viklet 2 ganger rundt røret.

Sugekontaktene bør monteres med hengslingen nederst, hvis ikke andre forhold gjør det vanskelig.

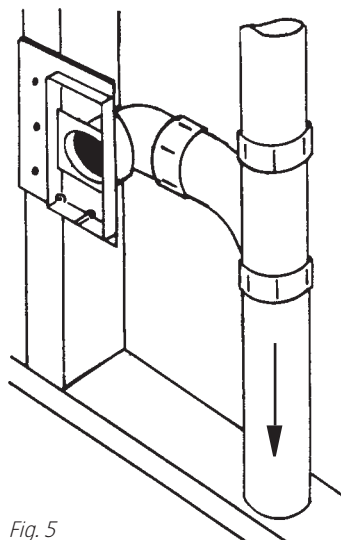


Fig. 5

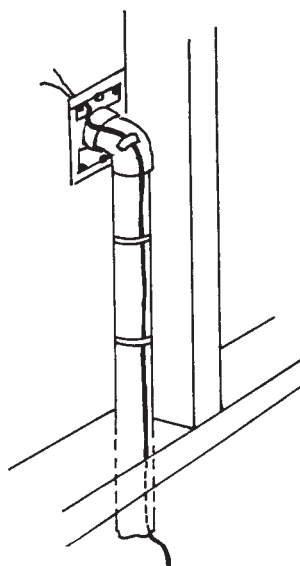


Fig. 6

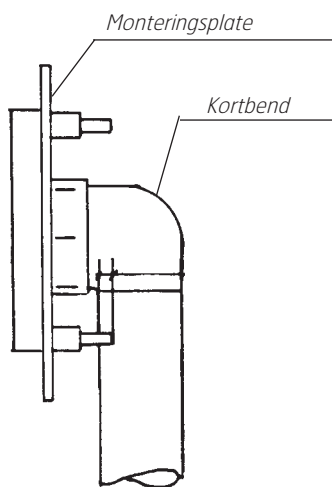


Fig. 7

### Brannvegg

Hvis røret skal passere branncellebegrensende bygningsdeler (maks EI 60) skal spesiell rørmansjett monteres (art.nr. 03415).

I vegg skal den plasseres på begge sider, Fig. 8.

I etasjeskille skal den monteres nedenfra, Fig. 9. Ved seksjoneringsvegg (EI 90) skal det brukes dobbel brannmansjett. Mansjettene er ikke inkludert i standard rørpakker og må tilleggsbestilles.

Egen veiledning følger med. Fuge mellom utsparring og rør må tettes med brann sikker fugemasse (art.nr. 03416).

|   |                              |
|---|------------------------------|
| 1 | Vegg alternativt dekke       |
| 2 | Brann sikker fugemasse 03416 |
| 3 | Rørmansjett 03415            |
| 4 | Rør                          |

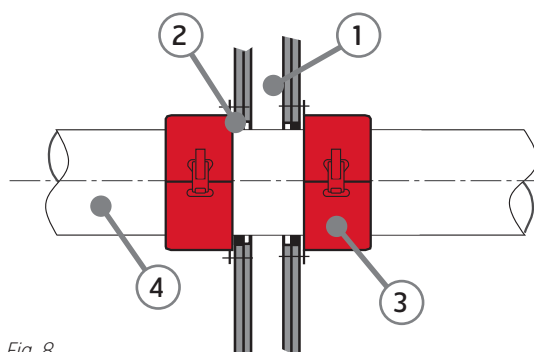


Fig. 8

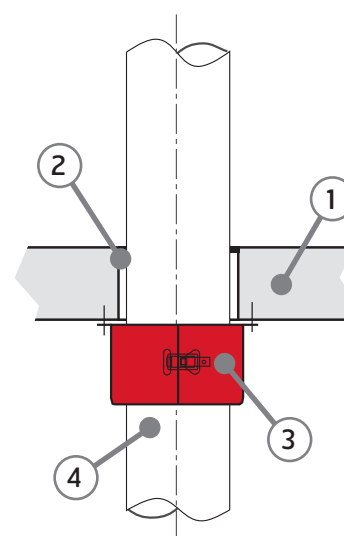


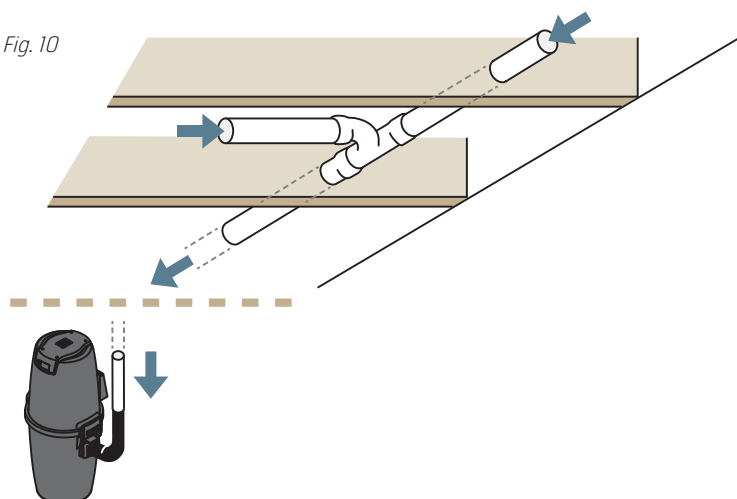
Fig. 9

Hvis rørtraseen går på tvers av gulvbjelkene, kan det lages hull i bjelkene i henhold til gjeldende byggeforskrifter.

Hullets senter skal ligge på bjelkens senterlinje. Lag aldri utsparringer i underkant.

Ved forgrening av hovedrørstrekket, benyttes grenrør. Grenrør må monteres i henhold til luftretning som vist på Fig. 10.

Fig. 10



## 2.2 Montering i eksisterende boliger

**NB!** Før du bestemmer hvor sugekontakter skal monteres, må du undersøke om det kan ligge elektriske ledninger, varmekabler, rør eller hindringer i den trasé hvor rørene skal gå.

Ved vertikale rørstrekk hvor sugeretningen er oppover må du være oppmerksom på at gjenstander som er tunge (for eksempel binders og småstein) ikke vil klare å suges helt opp i røret, men faller ned og blir liggende ved sugekontakten når du slår av støvsugeren.

Vertikal sugeretning oppover på mer enn 1 etasje bør derfor unngås.

Sugekontaktene kan monteres i vegg eller i gulv etter hva som passer best.

Sugekontakter monteres vanligvis med hengslingen ned.

Skap eller garderobe er som regel godt egnet til vertikale rørføringer, og evt. påkopling av sugekontakt i tilstøtende rom. se Fig. 11.

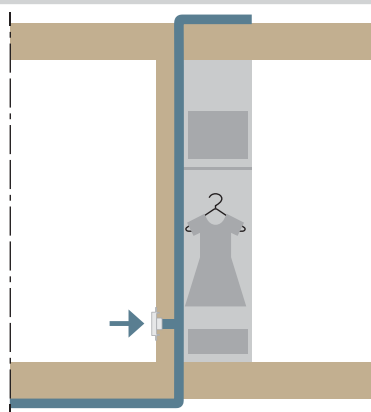


Fig. 11

Ved montering i vegg kan det vertikale røret "kasses" inn som vist på Fig. 12, eller det kan gå inn i et eksisterende skap. Dette prinsippet kan du også bruke i gulv.

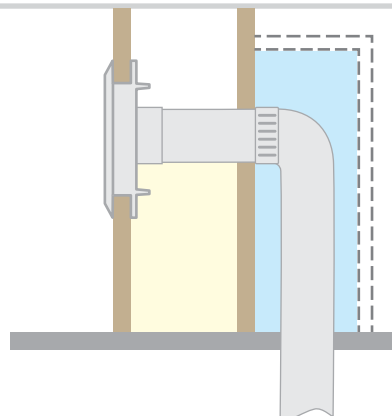


Fig. 12

Røret kan også monteres som vist i Fig. 13 hvor også sugekontakten settes i utforingen.

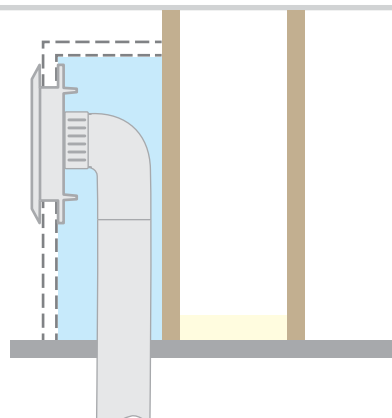


Fig. 13



Sugekontakt kan monteres i gulv som vist på Fig. 14.

Tilkobling mellom rør og sugekontakt er vist nedenfor.

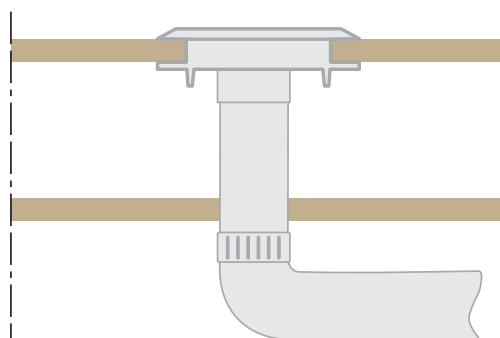


Fig. 14

**Sugekontakter koblet direkte til rett rør uten bruk av monteringsplate.**

Denne løsning kan brukes i gulv og ellers der monteringsplate ikke kan brukes. Da benyttes et adapter for ettermontering (art.nr. 02476) direkte på stussen til kontakten. Adapteren passer så videre rett på et rør, se Fig. 15.

Sugekontakten skal ikke limes til adapteren.

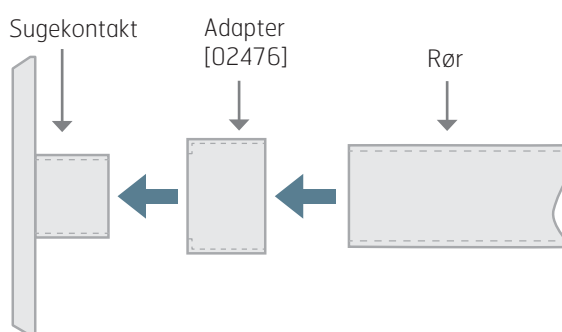


Fig. 15

Ved montering av sugekontakt i eksisterende vegger, fjernes festeplaten på siden av monteringsplaten, se Fig. 16.

Festeplaten kuttes med baufil eller du kan lage et riss og brette den av.

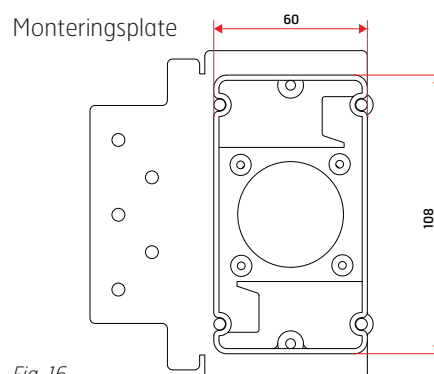


Fig. 16

Monteringsplaten tres inn i hullet og holdes på plass mens røret med skjøtemuffe og lim føres gjennom veggen/gulvet. Røret holder monteringsplaten på plass mens sugekammen festes, se Fig. 17.

**Hvis svakstrømsledning benyttes, husk å strekke denne sammen med røret.**

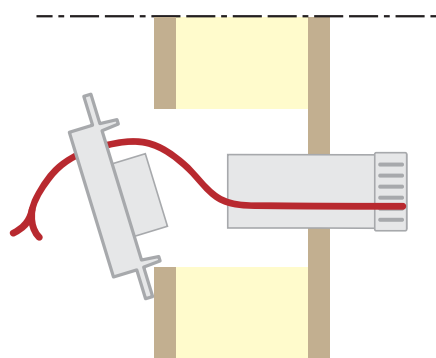


Fig. 17

### 3 Montering av sugeenhet

Plassering av sugeenhet (støvsuger) og tilkobling av rør, se sugeenhetens brukerveiledning.

#### 3.1 Innhold rørpakker

##### Alternative rørpakker består av:

1. Rørpakke med 3 sugekontakter og 17,25 m rør
2. Rørpakke med 2 sugekontakter og 10,35 m rør
3. Rørpakke med 1 sugekontakt og 6,9 m rør (suppleringspakke)
4. Rørpakke for eksisterende boliger, 3 sugekontakter og 21,25 m rør

##### Innehold:

|                                  | 1       | 2       | 3       | 4       |
|----------------------------------|---------|---------|---------|---------|
| Sugekontakt                      | 3 stk.  | 2 stk.  | 1 stk.  | 3 stk.  |
| Monteringsplate                  | 3 stk.  | 2 stk.  | 1 stk.  | 3 stk.  |
| Kortbend 90°                     | 3 stk.  | 4 stk.  | 1 stk.  | 6 stk.  |
| Rør, à 1,15m lengde              | 15 stk. | 9 stk.  | 5 stk.  | 15 stk. |
| Bend 90°                         | 11 stk. | 5 stk.  | 4 stk.  | 8 stk.  |
| Bend 45°                         | 6 stk.  | 2 stk.  | 2 stk.  | 6 stk.  |
| Rørklemme                        | 7 stk.  | 6 stk.  | 3 stk.  | 12 stk. |
| Skjøtemuffe                      | 12 stk. | 5 stk.  | 4 stk.  | 12 stk. |
| Grenrør 90°                      | 2 stk.  | 1 stk.  | 1 stk.  | 2 stk.  |
| Svakstrømsledning                | 25 m    | 15 m    | 10 m    | 25 m    |
| Strips til svakstrømsledning     | 30 stk. | 20 stk. | 10 stk. | 30 stk. |
| Utblåsningsventil                | 1 stk.  | 1 stk.  |         | 1 stk.  |
| Støydemper for utblåsningsventil | 1 stk.  | 1 stk.  |         | 1 stk.  |
| Adapter for ettermontering       | 3 stk.  | 2 stk.  |         | 3 stk.  |
| ABS Sementlim 118 ml.            | 1 stk.  | 1 stk.  |         | 1 stk.  |
| Dekkring                         |         |         |         | 4 stk.  |
| Inntaksforlenger                 |         |         |         | 3 stk.  |
| Fleksibelt rør 2 m lengde        |         |         |         | 2 stk.  |
| Rørkutter                        |         |         |         | 1 stk.  |
| Hullsag 57 mm                    |         |         |         | 1 stk.  |
| Hullsag 64 mm                    |         |         |         | 1 stk.  |
| Bør Ø6 mm, lengde 400 mm         |         |         |         | 1 stk.  |

##### Tilleggsutstyr:

- Ekstra lydtemper
- Sugebrett ved gulv (krever svakstrømsledning)
- Messing- eller stålkontakt
- Overgang mellom rør (Ø51) og spirorør (Ø100). Produktet er utstyrt med spjeld.





## Innehåll

|  |           |
|--|-----------|
| <b>1 Planering</b> .....                 | <b>13</b> |
| 1.1 Placering av komponenter.....        | <b>14</b> |
| 1.2 Planera rörsystemet.....             | <b>15</b> |
| <b>2 Montera rörsystemet</b> .....       | <b>16</b> |
| 2.1 Montering i nya bostäder.....        | <b>16</b> |
| 2.2 Montering i befintliga bostäder..... | <b>18</b> |
| <b>3 Montering av sugenhet</b> .....     | <b>20</b> |
| 3.1 Innehåll rörsatser.....              | <b>20</b> |

## 1 Planering

Vid mottagandet av utrustningen bör man kontrollera att leveransen är i enlighet med beställningen. Kontrollera noggrant att det inte har uppstått transportskada på någon av komponenterna.

FLEXIT centralsugsystem levereras normalt som en "sats" bestående av:

### Sugenhet



### Borste- och slangsats



### Rörsats

Levereras i följande varianter:

- Rörsats, typ 03400 m/3 sugkontakter
- Rörsats, typ 03401 m/2 sugkontakter
- Rörsats, typ 03402 m/1 sugkontakt
- Rörsats till befintliga bostäder, typ 03403 m/3 sugkontakter



## 1.1 Placering av komponenter

### Placering av sugenhet

Vid placering av sugenheten är det viktigt att ta hänsyn till följande moment:

- Placera den inte i närheten av normala uppehållsställen i huset då sugenheten ger upphov till en hel del buller vid användning. Lämpliga platser kan vara källare, uthus, garage eller rum som används lite.
- Sugenheten bör samtidigt stå nära yttervägg för att få kortast möjliga längd på utblåsningsröret.
- Lättåtkomlighet för att tömma dammbehållare/byta dammsugarpåse, se måttskisser på sidan 11.

### Placering av utblåsningsventil och ljuddämpning

Det är viktigt att ta hänsyn till ljudnivå utomhus vid placering av utsläppet.

Placering nära marknivå har positiv inverkan på bullernivån ut från ventilen. Till satserna medföljer som standard alltid en ljuddämpare som monteras på ett lämpligt ställe på utblåsningsröret. Vid behov kan man köpa en extra ljuddämpare och montera den i serie med den ljuddämpare som följer med rörsatsen.

### Placering av sugkontakterna

Sugkontakterna bör placeras centralt så att man täcker största möjliga område för varje kontakt. Normalt täcks en radie på 10–13 meter (inkl. rör ner till sugmunstycket) beroende på vald slanglängd.

För de flesta hus räcker detta till hela våningsplanet. Om man vill ha kortare slang eller om bostaden är större kan flera sugkontakter monteras.

I befintliga bostäder är det enklast att använda ett långt snöre för att ta reda på hur långt slangen räcker från det ställe där man vill placera sugkontakten. Här måste man ta hänsyn till möbler, skåp, sängar samt placeringen av dessa (se Fig. 1).

I nya hus som håller på att byggas gör du på samma sätt med ett snöre/passare i samma skala som husritningen och provar dig fram.

Sugkontakterna placeras normalt i väggen, men kan också placeras i golvet.

**OBS!** Tänk på att kontakterna ska placeras lättåtkomliga och inte bakom dörrar eller möbler.

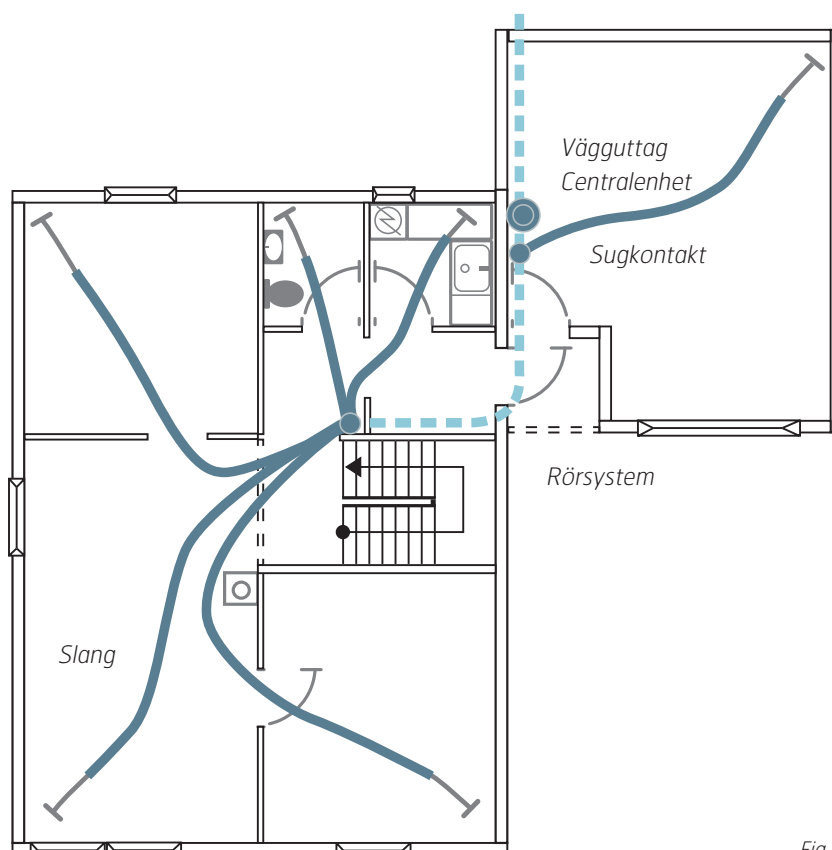


Fig. 1

## 1.2 Planera rörsystemet

Välj rörsats efter bostadens storlek.

Rörsatserna levereras med 2 eller 3 sugkontakter. Rörsatserna är kompletta och täcker de flesta installationer. Några installationer kan emellertid kräva ytterligare delar. Extra delar säljs separat eller som en kompletteringsats.

Kompletteringsatsen består av 1 sugkontakt tillsammans med ett urval av övriga komponenter.

Rörsats för befintliga bostäder har tagits fram med eftermontering i åtanke. Satsen innehåller förutom ett bra urval av delar också verktyg som behövs för installationen.

Planera användningen av rördelarna så att du får utnyttjat dessa på bästa möjliga sätt.

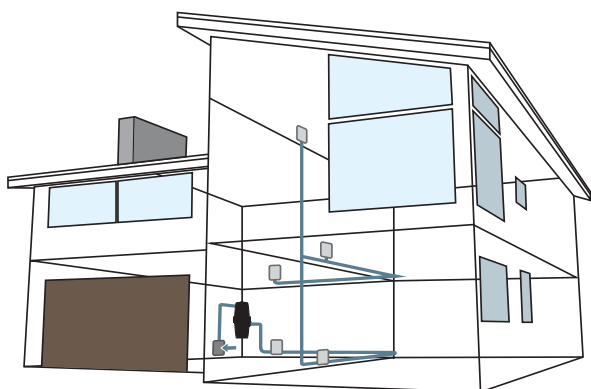


Fig. 2

### Anslutning av styrström

I rörsatsen finns en svagströmsledning. Använd den när dammsugaren eller dammsugarlangen så kräver. Vid trådlös kommunikation mellan dammsugare och dammsugarlang, t.ex. Flexit CVR-serie och LED- eller LCD-handtag, behöver man inte ansluta svagströmsledningen.

Eftersom det är en enkel installation kan det dock ändå vara lämpligt att dra fram svagströmsledningen för att vara flexibel i framtiden.

Vid användning av suguttag vid golvet, art.nr. 02491, ska svagströmsledningen anslutas.

Vid montering av flera sugkontakter, parallellkopplas dessa. Fig. 4

### VIKTIGT!

Glöm inte att planera rörsystemet med tanke på att det kan förekomma igentäppning. Vid vertikala huvudrördragningar med 2 eller flera sugkontakter anslutna rekommenderas att sugriktningen är uppifrån och ner (se Fig. 2). Planera så att du kan komma åt och ta bort ev. föremål som stoppar luftströmmen. Detta görs enklast genom att man planerar en lucka på lämpligt ställe som visas i Fig. 3 (extrautrustning, medföljer inte satserna).

Dessutom bör du i största möjliga grad använda en kort krök (art.nr. 02430) efter sugkontakter, eftersom dessa kommer att kunna stoppa de allra flesta oönskade föremål från att komma in i rörsystemet och ev. igentäppning kan nås från ventil.

Ta även hänsyn till att raka rör har mindre motstånd än krökar och grenrör.

Efter planeringen av systemet måste du räkna alla komponenterna i satsen för att säkerställa att du har tillräckligt med delar och rör för att göra klart installationen.

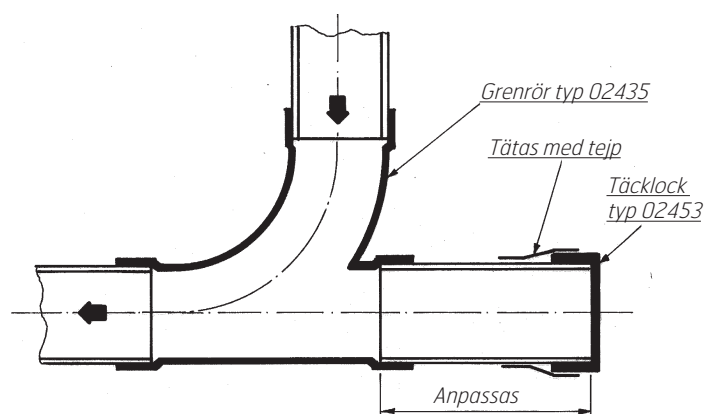


Fig. 3

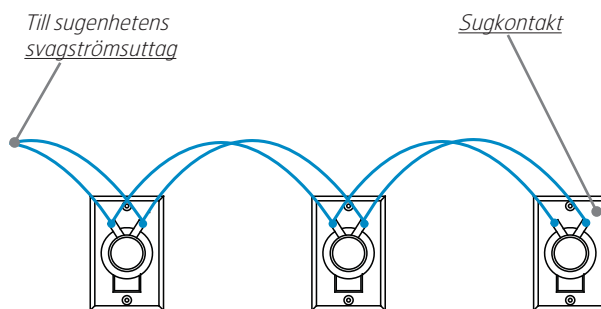


Fig. 4

## 2 Montera rörsystemet

Detta avsnitt är uppdelat i nya och befintliga bostäder. En del punkter kan gälla för båda, men vi rekommenderar att man läser igenom båda delarna.

Ledningar genom gjutna våningsavskiljare/väggar måste läggas i egna rör.

**OBS!** Gör inga elektriska kopplingar i väggar som ska stängas och därmed blir oåtkomliga för inspektion.

### 2.1 Montering i nya bostäder

Innan väggar och golv kläs in är det ofta enkelt att montera rörsystemet.

Monteringen startar vid den sugkontakt som ligger längst bort från sugenheten, och när det finns flera våningsplan startar man på översta våningen. För håltagning rekommenderar vi 57 mm hålsåg. Sätt fast rören var 2,4:e meter.

#### Väggmonterade sugkontakter

Om man väljer att placera sugkontakten i vägg görs detta enligt Fig. 5 eller 6.

Monteringsplattan fästs på den stående regeln. Kapa röret i rätt längd och provmontera tillsammans med resten av rörsystemet innan det limmas.

**OBS!** Vid 3-tumsvägg ska den korta krökens ände märkt med 3" in på monteringsplattan och motsvarande ände vid 4-tumsvägg (Fig. 7).

Vid limning appliceras limmet på rörändarna och röret skruvas in i muffen tills det sitter ordentligt fast.

Se utförligare instruktion på limflaskan.

Sugkontakten ska inte limmas på monteringsplattan eftersom denna har en tätningsspackning invändigt. Glöm inte att kontrollera att alla skarvar är ordentligt limmade och täta innan ev. väggar stängs.

Vid användning av svagströmsledning ska denna dras fram ordentligt genom monteringsplattan och därefter läggas längs röret. Fäst ledningen på röret med hjälp av buntband varannan meter samt vid varje ny förgrening. Även isoleringstejp kan användas om den viras 2 varv runt röret.

Sugkontaktarna bör monteras med hängslingan nederst om inte andra förhållanden gör detta svårt.

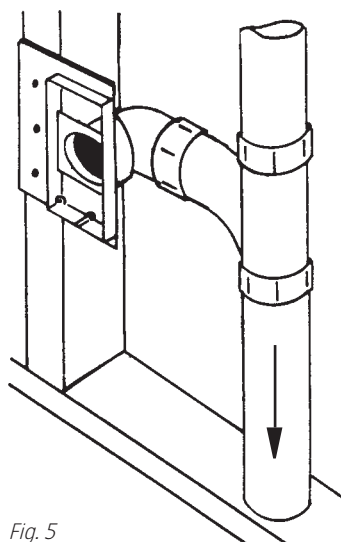


Fig. 5

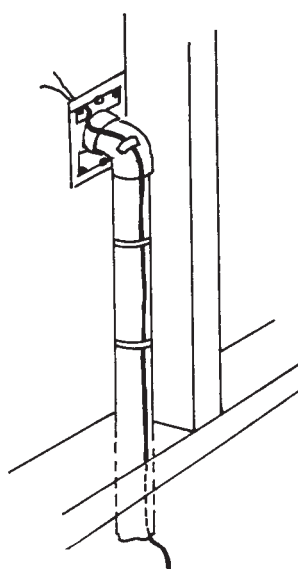


Fig. 6

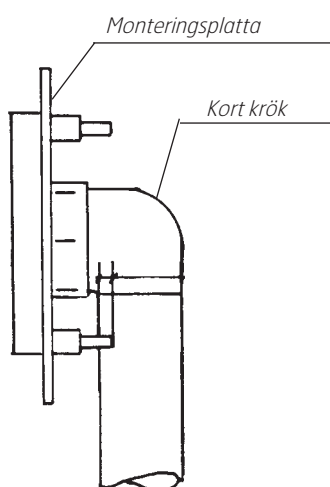


Fig. 7



### Brandvägg

Om röret ska passera brandcells begränsande byggnadsdelar (max EI 60) ska speciell rörmanschett monteras (art.nr. 03415). I vägg ska den placeras på båda sidor, Fig. 8. I våningsavskiljare ska den monteras nedifrån, Fig. 9. Vid sektioneringsvägg (EI 90) ska man använda dubbel brandmanschett. Manschetterna finns inte med i standardrörsatserna och måste beställas separat. Egen vägledning medföljer. Fog mellan utspärning och rör måste tätas med brandsäker fogmassa (art.nr. 03416).

|   |                           |
|---|---------------------------|
| 1 | Vägg alternativt tak      |
| 2 | Brandsäker fogmassa 03416 |
| 3 | Rörmanschett 03415        |
| 4 | Rör                       |

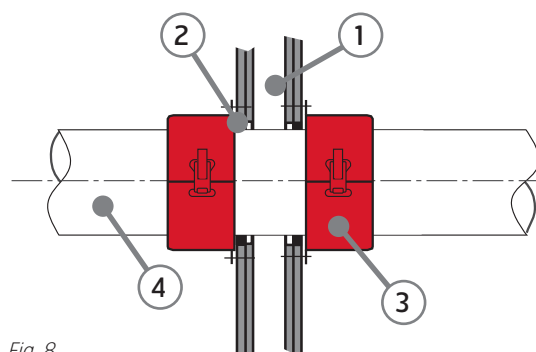


Fig. 8

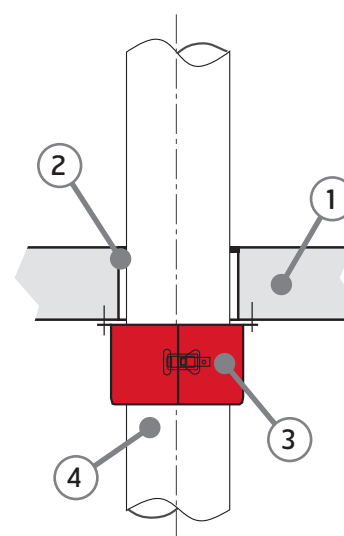


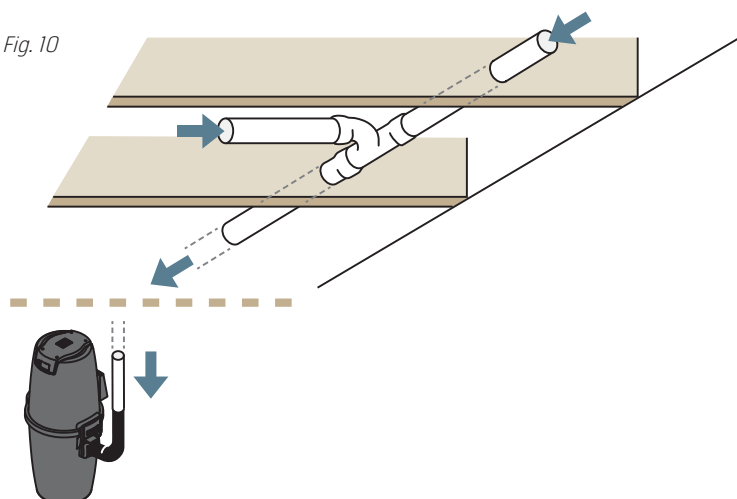
Fig. 9

Om rördragningen går tvärs emot golvbjälkarna kan man göra hål i golvbjälkarna i enlighet med gällande byggföreskrifter.

Hålets mitt ska ligga på bjälkens mittlinje. Lägg aldrig utspärningar i underkant.

Vid förgrening av huvudrördragningen ska grenrör användas. Grenrör måste monteras i enlighet med luftriktningen som visas i Fig. 10.

Fig. 10



## 2.2 Montering i befintliga bostäder

**OBS!** Innan du bestämmer var sugkontakterna ska monteras måste du undersöka om det finns elledningar, värmekablar, rör eller andra hinder i vägen där rören ska dras.

Vid vertikala rördragningar där sugriktningen är uppåt måste du vara uppmärksam på att tunga föremål (t.ex. gem och småsten) inte kan sugas upp i röret helt och hållet, utan faller ner och blir liggande vid sugkontakten när du stänger av dammsugaren.

Vertikal sugriktning uppåt på mer än 1 våningsplan bör därför undvikas.

Sugkontakterna kan monteras i vägg eller golv beroende på vilket som passar bäst.

Sugkontakter monteras vanligtvis med hängslingan nedåt.

Skåp eller garderob passar i regel bra till vertikala rördragningar och ev. anslutningar av sugkontakt i angränsande rum, se Fig. 11.

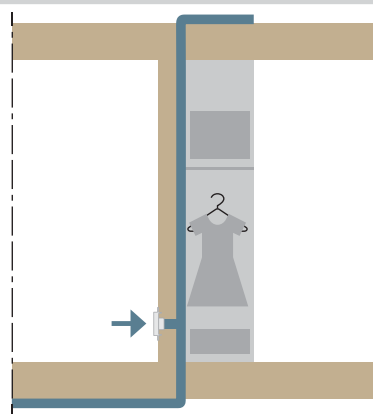


Fig. 11

Vid montering i vägg kan det vertikala röret byggas in i en låda enligt Fig. 12, eller så kan det gå in i ett befintligt skåp. Denna princip kan du även använda i golv.

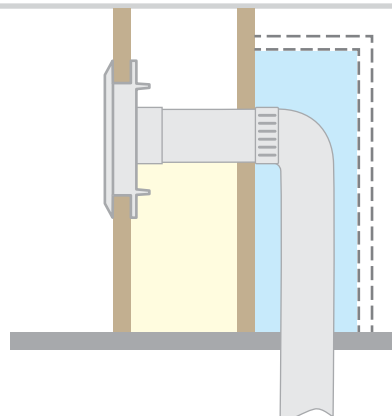


Fig. 12

Röret kan även monteras enligt Fig. 13, där också sugkontakten sätts i själva fodringen runt röret.

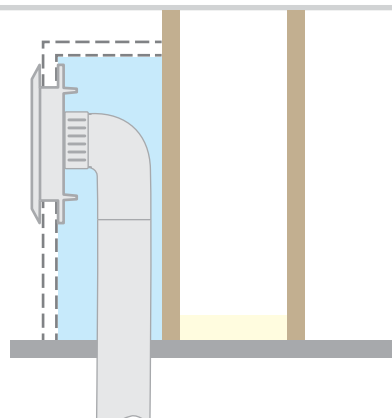


Fig. 13

Sugkontakt kan monteras i golv enligt Fig. 14.

Anslutning mellan rör och sugkontakt visas nedan.

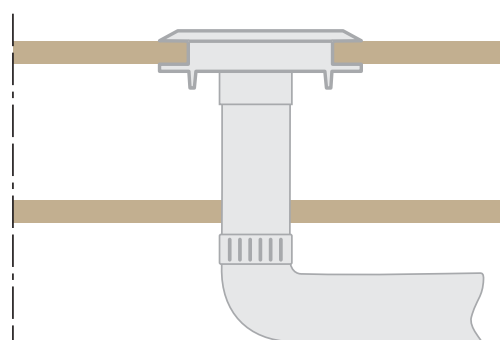


Fig. 14

**Sugkontakter kopplade direkt till rakt rör utan användning av monteringsplatta.**

Denna lösning kan användas i golv och vid andra tillfällen då monteringsplatta inte kan användas. I sådana fall används en adapter för eftermontering (art.nr. 02476) direkt på stussen till kontakten. Adaptern passar då rakt på ett rör, se Fig. 15.

Sugkontakten ska inte limmas till adaptern.

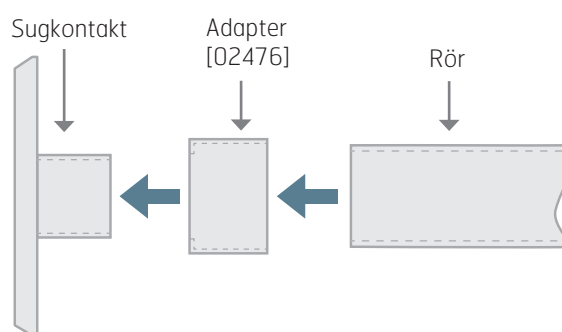


Fig. 15

Vid montering av sugkontakt i befintliga väggar ska man ta bort fästplattan på sidan av monteringsplattan, se Fig. 16.

Ta bort fästplattan med en bågfil eller gör ett hack och bryt av den.

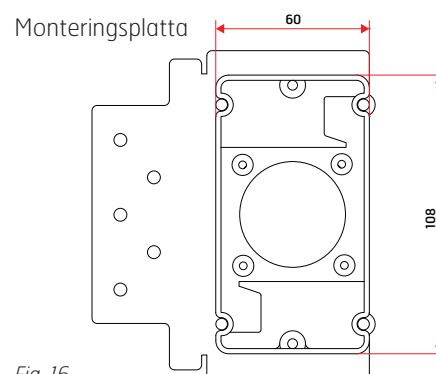


Fig. 16

Trä in monteringsplattan i hålet och håll den på plats medan röret med skarvmuff och lim förs genom väggen/golvet. Röret håller monteringsplattan på plats medan sugkontakten fästs, se Fig. 17.

**Vid användning av svagströmsledning, glöm inte att dra denna tillsammans med röret.**

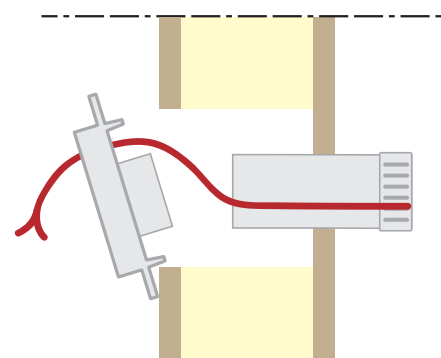


Fig. 17

## 3 Montering av sugenhet

Placering av sugenhet (dammsugare) och anslutning av rör, se sugenhetens bruksanvisning.

### 3.1 Innehåll rörsatser

#### Alternativa rörsatser består av:

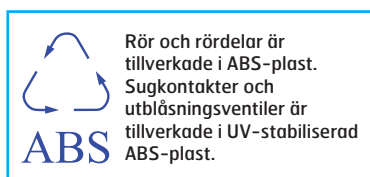
1. Rörsats med 3 sugkontakter och 17,25 m rör
2. Rörsats med 2 sugkontakter och 10,35 m rör
3. Rörsats med 1 sugkontakt och 6,9 m rör (kompletteringssats)
4. Rörsats för befintliga bostäder, 3 sugkontakter och 21,25 m rör

#### Innehåll:

|                                   | 1      | 2      | 3      | 4      |
|-----------------------------------|--------|--------|--------|--------|
| Sugkontakt                        | 3 st.  | 2 st.  | 1 st.  | 3 st.  |
| Monteringsplatta                  | 3 st.  | 2 st.  | 1 st.  | 3 st.  |
| Kort krök 90 °                    | 3 st.  | 4 st.  | 1 st.  | 6 st.  |
| Rör, längd 1,15 m                 | 15 st. | 9 st.  | 5 st.  | 15 st. |
| Krök 90 °                         | 11 st. | 5 st.  | 4 st.  | 8 st.  |
| Krök 45 °                         | 6 st.  | 2 st.  | 2 st.  | 6 st.  |
| Rörklämna                         | 7 st.  | 6 st.  | 3 st.  | 12 st. |
| Skarvmuff                         | 12 st. | 5 st.  | 4 st.  | 12 st. |
| Grenrör 90 °                      | 2 st.  | 1 st.  | 1 st.  | 2 st.  |
| Svagströmsledning                 | 25 m   | 15 m   | 10 m   | 25 m   |
| Band till svagströmsledning       | 30 st. | 20 st. | 10 st. | 30 st. |
| Utblåsningsventil                 | 1 st.  | 1 st.  |        | 1 st.  |
| Ljuddämpare för utblåsningsventil | 1 st.  | 1 st.  |        | 1 st.  |
| Adapter för eftermontering        | 3 st.  | 2 st.  |        | 3 st.  |
| ABS Cementlim 118 ml.             | 1 st.  | 1 st.  |        | 1 st.  |
| Täckring                          |        |        |        | 4 st.  |
| Intagsförlängare                  |        |        |        | 3 st.  |
| Flexibelt rör, längd 2 m          |        |        |        | 2 st.  |
| Rörsax                            |        |        |        | 1 st.  |
| Hålsåg 57 mm                      |        |        |        | 1 st.  |
| Hålsåg 64 mm                      |        |        |        | 1 st.  |
| Borr, Ø 6 mm, längd 400 mm        |        |        |        | 1 st.  |

#### Tillbehör:

- Extra ljuddämpare
- Suguttag vid golvet (kräver svagströmsledning)
- Mässing- eller stålkontakt
- Övergång mellan rör (Ø 51) och spirorör (Ø 100). Produkten är utrustad med spjäll.





## Indholdsfortegnelse

|   |           |
|---|-----------|
| <b>1 Planlægning</b> .....                | <b>23</b> |
| 1.1 Placering af komponenter.....         | 24        |
| 1.2 Planlægning af rørsystemet.....       | 25        |
| <b>2 Montering af rørsystemet</b> .....   | <b>26</b> |
| 2.1 Montering i nye boliger.....          | 26        |
| 2.2 Montering i eksisterende boliger..... | 28        |
| <b>3 Montering af sugenhed</b> .....      | <b>30</b> |
| 3.1 Indhold af rørpakker.....             | 30        |

## 1 Planlægning

Ved modtagelse af udstyret bør det kontrolleres, at leverancen er i overensstemmelse med bestillingen. Kontrollér omhyggeligt, at der ikke er opstået transportskader på nogen af komponenterne.

FLEXIT-centralstøvsugeranlæg leveres normalt som et "pakkesæt" bestående af:

### Sugeenhed



### Børste/slangesæt



### Rørpakke

Leveres i følgende varianter:

- Rørpakke, type 03400 med tre sugekontakter
- Rørpakke, type 03401 med to sugekontakter
- Rørpakke, type 03402 med en sugekontakt
- Rørpakke til eksisterende boliger, type 03403 med tre sugekontakter



## 1.1 Placering af komponenter

### Placering af sugeenhed

Ved placering af sugeenheden er det vigtigt at tage hensyn til følgende forhold:

- Sugeenheden skal placeres på afstand af de normale opholdssteder i huset, da den afgiver en del støj under brugen. Passende steder kan være kælder, udhus, garage eller rum, som sjældent bruges.
- Sugeenheden bør samtidig stå i nærheden af en ydervæg for at sikre, at udblæsningsrøret har kortest mulig længde.
- Der skal være nem adgang til at tømme støvbeholderen/udskifte støvposen, se måltegningerne på side 11.

### Placering af udblæsningsventil og støjdæmpning

Det er vigtigt at tage hensyn til det udendørs støjniveau ved placering af udløbet.

En placering i nærheden af jordhøjde har en gunstig virkning på støjniveauet fra ventilen. Sættene leveres som standard med en støjdæmper, der monteres et passende sted på udblæsningsrøret. Ved behov kan der købes en ekstra støjdæmper, som kan monteres sammen med den støjdæmper, der medfølger i rørpakken.

### Placering af sugekontakterne

Sugerkontakterne skal placeres centralt, så hver kontakt dækker det størst mulige område. Normalt dækkes en radius på 10-13 m (inkl. røret til sugemundstykket), afhængigt af den valgte slangelængde.

For de fleste huses vedkommende er dette tilstrækkeligt til en hel etage. Ønsker man en kortere slange eller i tilfælde af større bolig, kan der monteres flere sugerkontakter.

I eksisterende boliger er det lettest at benytte en lang snor for at vurdere, hvor langt slangen rækker fra det sted, hvor man ønsker at placere sugerkontakten. Husk at tage hensyn til placeringen af møbler, skabe og senge (se fig. 1).

I nye huse under opførelse gøres det samme ved at tage en snor/passer i samme målestok som hustegningen og prøve sig frem.

Sugerkontakterne placeres normalt i vægge, men kan også placeres i gulve.

**BEMÆRK!** Husk, at kontakterne skal placeres let tilgængeligt og ikke bag døre og møbler.

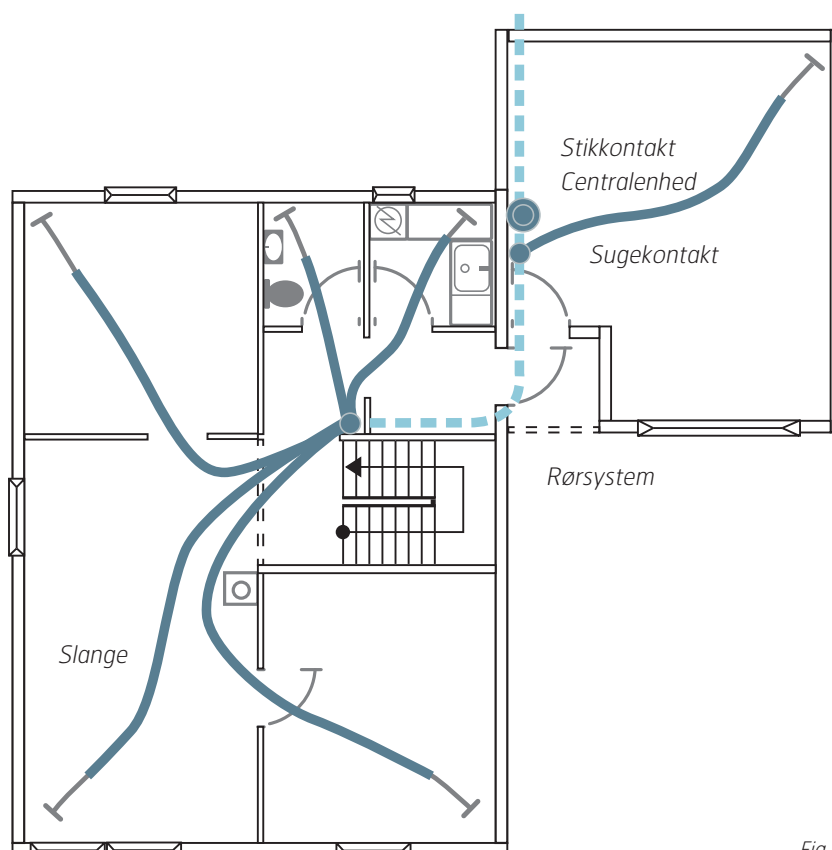


Fig. 1



## 1.2 Planlægning af rørsystemet

Vælg en rørpakke ud fra boligens størrelse.

Rørpakkerne leveres med to eller tre sugekontakter. Rørpakkerne er komplette og dækker de fleste installationer. Nogle installationer kan imidlertid kræve yderligere dele. Ekstra dele sælges separat eller som suppleringspakke.

Suppleringspakken består af en sugekontakt samt et udvalg af andre komponenter.

Rørpakker til eksisterende boliger er fremstillet til eftermontering. Ud over et stort udvalg af dele indeholder pakken det nødvendige installationsværktøj.

Planlæg brugen af rørdelene, så de udnyttes bedst muligt.

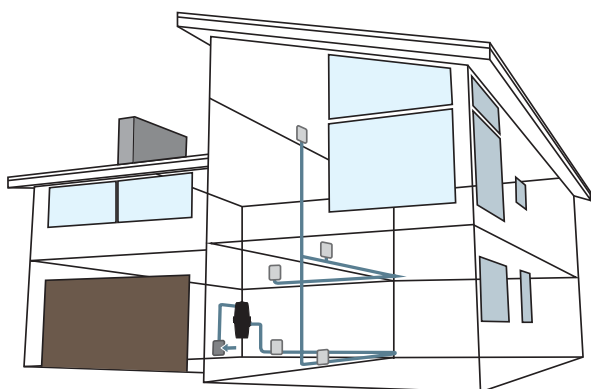


Fig. 2

### Tilslutning af styrestrøm

Rørpakken indeholder en svagstrømsledning. Denne bruges, når det kræves af støvsugeren og støvsugerslangen. Ved trådløs kommunikation mellem støvsuger og støvsugerslange, f.eks. Flexit CVR-serien og LED/LCD-håndtag, er det ikke nødvendigt at tilslutte svagstrømsledningen.

Da installationen er nem, kan det alligevel være hensigtsmæssigt at installere svagstrømsledningen for at sikre fremtidig fleksibilitet.

Ved brug af sugefejebakke ved gulvet, art.nr. 02491, skal svagstrømsledningen tilsluttes.

Ved montering af flere sugekontakter skal disse parallellforbindes. Fig. 4

### VIGTIGT!

Husk at planlægge rørsystemet med hensyn til, at der kan forekomme tilstopning. Ved lodrette hovedrørstræk med to eller flere sugekontakter anbefales det, at sugeretningen er oppefra og nedad (se fig. 2). Planlæg, så der er adgang til at fjerne eventuelle genstande, som stopper luftstrømmen. Dette gøres lettest ved at montere en inspektionsluger et egnet sted som vist på fig. 3 (tilbehør, som ikke medfølger i sættene).

Desuden bør der i størst muligt omfang anvendes kortbøjninger (art.nr. 02430) efter sugekontakterne, da disse vil kunne standse flest mulig af de uønskede fremmedlegemer i rørsystemet, så en eventuel tilstopning kan nås fra ventilen.

Vær også opmærksom på, at lige rør har mindre modstand end bøjninger og grenrør.

Efter planlægningen af systemet skal alle komponenterne i sættet tælles for at sikre, at der er tilstrækkelig med dele og rør til at færdiggøre installationen.

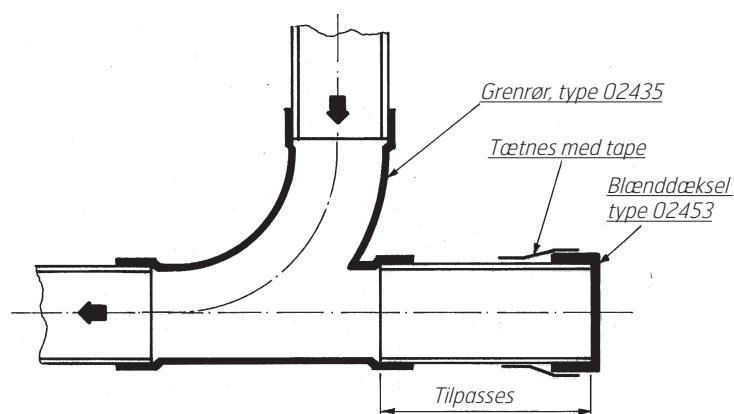


Fig. 3

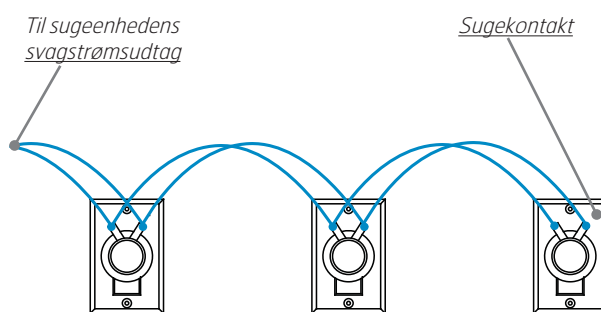


Fig. 4

## 2 Montering af rørsystemet

Dette afsnit er opdelt i nye og eksisterende boliger. Enkelte punkter er fælles, men det anbefales at læse begge.

Ledninger gennem støbte etageadskillelser/vægge skal lægges i egne rør.

**BEMÆRK!** Foretag ikke el-tilslutning i vægge, der skal lukkes og derved bliver utilgængelig for inspektion.

### 2.1 Montering i nye boliger

Det er som regel lettest at montere rørsystemet, inden vægge og gulve lukkes.

Monteringen begynder ved den sugekontakt, som ligger længst væk fra sugeenheden, og i huse med flere etager startes der på øverste etage. Anvend en 57 mm hulsav til hulsikring. Rørene fastgøres for hver 2,4 meter.

#### Vægmonterede sugekontakter

Hvis sugekontakten skal placeres i væggene, skal dette gøres som vist i fig. 5 eller 6.

Monteringspladen fastgøres til lægten. Røret tilskæres i den rigtige længde og prøvemonteres sammen med resten af rørsystemet før limning.

**BEMÆRK!** Ved en 3" væg skal kortbøjningens ende mærket 3" ind på monteringspladen og den tilsvarende modsatte ende ved en 4" væg (fig. 7).

Ved limning påføres limen på rørenderne, og røret skrues ind i muffen, indtil det sidder godt fast. Se mere udførlige instruktioner på limflasken. Sugkontakten skal ikke limes fast på monteringspladen, da den er forsynet med en indvendig tætningsring. Husk at kontrollere, at alle splejsninger er godt limet og tætte, før eventuelle vægge lukkes.

Hvis svagstrømsledningen anvendes, skal den trækkes godt frem gennem monteringspladen og derefter føres langs røret. Ledningen fastgøres til røret ved hjælp af kabelstrips for hver anden meter og ved hver forgrening. Der kan også anvendes isoleringstape, hvis den vikles to gange rundt om røret.

Sugekontakterne bør monteres med hængslingen nedad, hvis dette ikke vanskeliggøres af andre forhold.

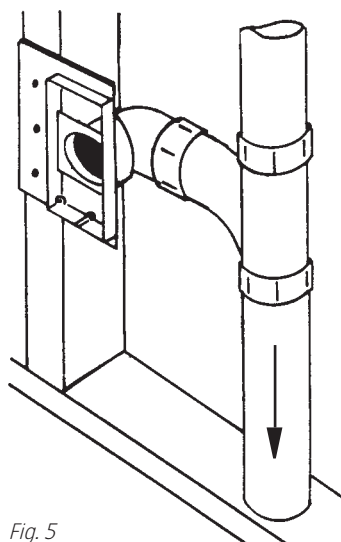


Fig. 5

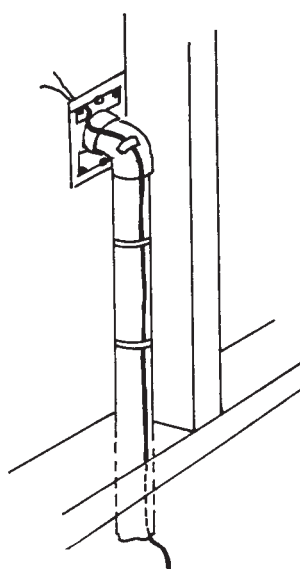


Fig. 6

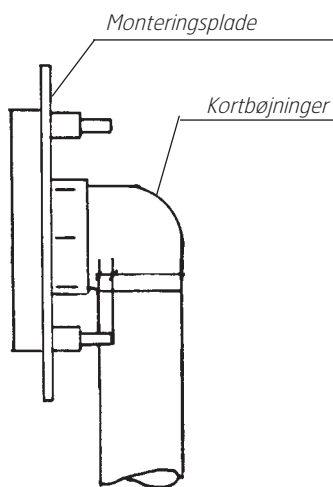


Fig. 7

### Brandvægge

Hvis røret skal passere brandcellebegrænsende bygningsdele (maks. EI 60), skal der monteres en speciel rørmanschetter (art.nr. 03415).

I væggen skal der placeres én på begge sider, fig. 8.

I etageadskillelser skal den monteres nedefra, fig. 9.

Ved sektioneringsvægge (EI 90) skal der anvendes dobbelte brandmanchetter.

Manchetterne er ikke inkluderet i standardrør-pakkerne og skal bestilles separat.

Separat vejledning medfølger. Fugen mellem udsparring og røret skal tættes med brandsikker fugemasse (art.nr. 03416).

|   |                             |
|---|-----------------------------|
| 1 | Væg eller etageadskillelse  |
| 2 | Brandsikker fugemasse 03416 |
| 3 | Rørmanschetter 03415        |
| 4 | Rør                         |

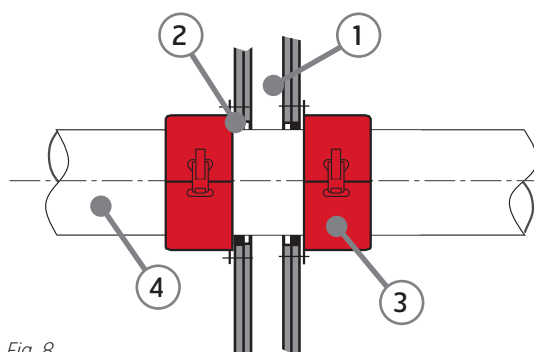


Fig. 8

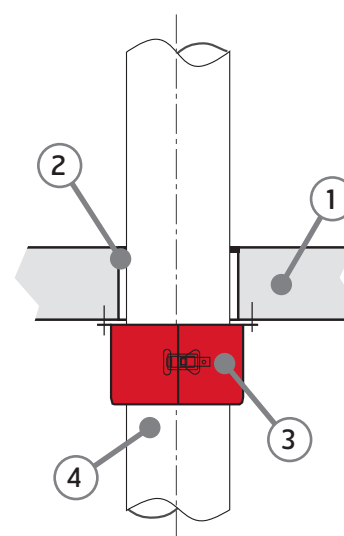


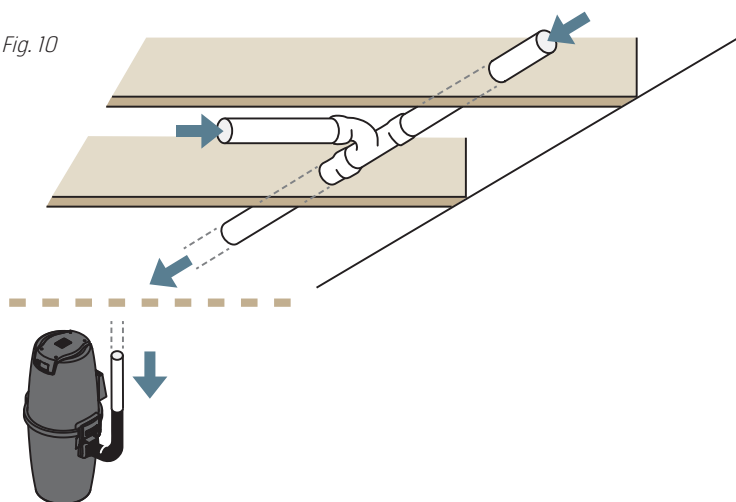
Fig. 9

Hvis rørføringen går på tværs af gulvbjælkerne, kan der bores hul i bjælkerne i overensstemmelse med gældende bygningsreglementer.

Hulcentrum skal ligge i bjælkens midterlinje.  
Lav aldrig udsparringer i underkanten.

Ved forgrening af hovedrøret anvendes grenrør. Grenrør skal monteres i henhold til luftretningen som vist i fig. 10.

Fig. 10



## 2.2 Montering i eksisterende boliger

**BEMÆRK!** Ingen det besluttes, hvor sugekontakterne skal monteres, skal det undersøges, om der ligger elektriske ledninger, varmekabler, rør eller andre hindringer dér, hvor rørene skal lægges.

Vær opmærksom på, at tunge genstande (f.eks. clips og småsten) i tilfælde af lodrette rørføringer med opadgående sugeretning ikke vil kunne suges helt op i røret, men falder ned og bliver liggende ved sugekontakten, når du slukker støvsugeren.

Lodret opadgående sugeretning på mere end én etage bør derfor undgås.

Sugekontakterne kan monteres i en væg eller i gulvet, alt efter hvad der passer bedst.

Sugekontakter monteres normalt med hængslet nedad.

Skabe eller garderober er som regel velegnede til lodrette rørføringer og eventuel tilslutning af sugekontakt i tilstødende rum, se fig. 11.

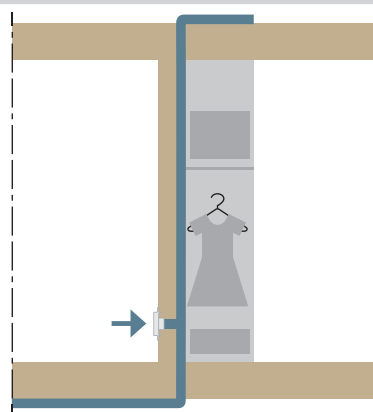


Fig. 11

Ved montering i vægge kan det lodrette rør inddækkes som vist på fig. 12, eller det kan føres i et eksisterende skab. Dette princip kan også anvendes i gulve.

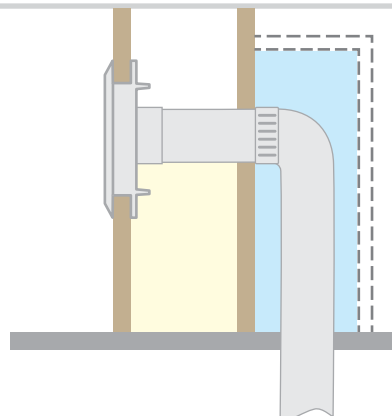


Fig. 12

Røret kan også monteres som vist i fig. 13, hvor sugekontakten også monteres i inddækningen.

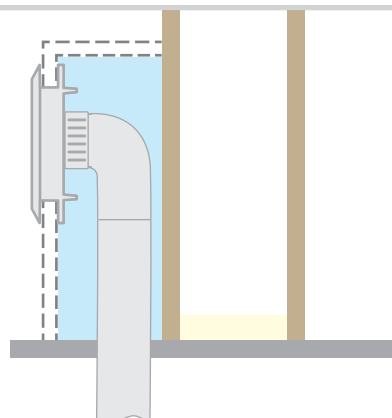


Fig. 13

Sugekontakter kan monteres i gulvet som vist i fig. 14.  
 Forbindelse mellem rør og sugerkontakt er vist nedenfor.

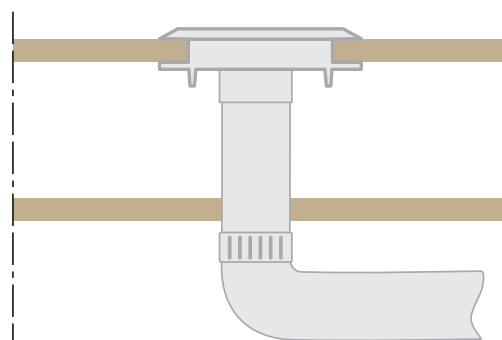


Fig. 14

**Sugekontakter sluttet direkte til et lige rør uden brug af monteringsplade.**

Denne løsning kan anvendes i gulve, og hvor det ikke er muligt at anvende monteringsplader. I dette tilfælde skal der anvendes en adapter til eftermontering (art.nr. 02476) direkte på studsene til kontakten. Adapteren passer derefter direkte til et rør, se fig. 15.

Sugekontakten skal ikke limes fast på adapteren.

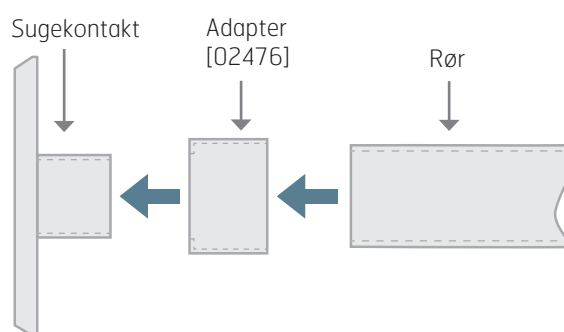


Fig. 15

Ved montering af sugerkontakter i eksisterende vægge fjernes befæstelsespladen på siden af monteringspladen, se fig. 16.

Befæstelsespladen kappes med en nedstrygerfil eller ved at lave en ridse og brække den af.

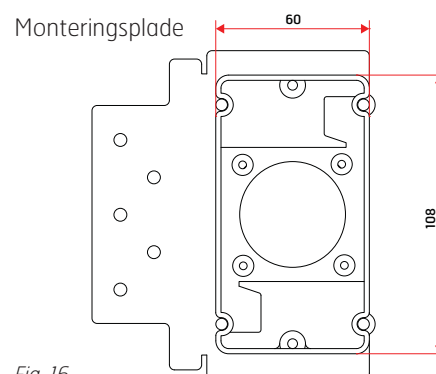


Fig. 16

Monteringspladen føres ind i hullet og holdes på plads, mens røret med mufte og lim føres gennem væggen/gulvet. Røret holder monteringspladen på plads, mens sugerkontakten fastgøres, se fig. 17.

**Hvis svagstrømsledningen benyttes, skal denne trækkes sammen med røret.**

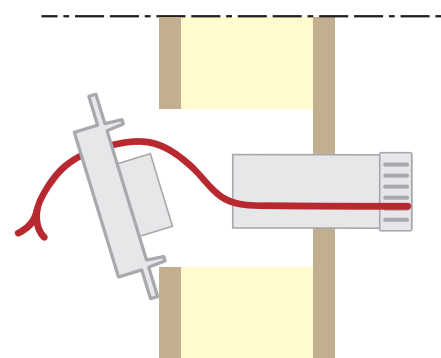


Fig. 17

### 3 Montering af sugeenhed

Placering af sugeenhed (støvsuger) og tilslutning af rør, se brugervejledningen til sugeenheden.

#### 3.1 Indhold af rørpakker

##### Alternative rørpakker består af:

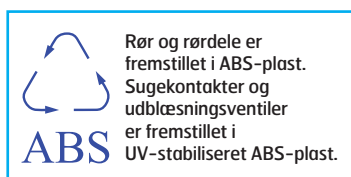
1. Rørpakke med tre sugekontakter og 17,25 m rør
2. Rørpakke med to sugekontakter og 10,35 m rør
3. Rørpakke med en sugekontakt og 6,9 m rør (suppleringspakke)
4. Rørpakke til eksisterende boliger, tre sugekontakter og 21,25 m rør

##### Indhold:

|                                  | 1       | 2       | 3       | 4       |
|----------------------------------|---------|---------|---------|---------|
| Sugekontakt                      | 3 stk.  | 2 stk.  | 1 stk.  | 3 stk.  |
| Monteringsplade                  | 3 stk.  | 2 stk.  | 1 stk.  | 3 stk.  |
| Kortbøjning 90°                  | 3 stk.  | 4 stk.  | 1 stk.  | 6 stk.  |
| Rør à 1,15 m længde              | 15 stk. | 9 stk.  | 5 stk.  | 15 stk. |
| Bøjning 90°                      | 11 stk. | 5 stk.  | 4 stk.  | 8 stk.  |
| Bøjning 45°                      | 6 stk.  | 2 stk.  | 2 stk.  | 6 stk.  |
| Rørklemme                        | 7 stk.  | 6 stk.  | 3 stk.  | 12 stk. |
| Muffe                            | 12 stk. | 5 stk.  | 4 stk.  | 12 stk. |
| Grenrør 90°                      | 2 stk.  | 1 stk.  | 1 stk.  | 2 stk.  |
| Svagstrømsledning                | 25 m    | 15 m    | 10 m    | 25 m    |
| Strips til svagstrømsledning     | 30 stk. | 20 stk. | 10 stk. | 30 stk. |
| Udblæsningsventil                | 1 stk.  | 1 stk.  |         | 1 stk.  |
| Støjdæmper til udblæsningsventil | 1 stk.  | 1 stk.  |         | 1 stk.  |
| Adapter til eftermontering       | 3 stk.  | 2 stk.  |         | 3 stk.  |
| ABS-cementlim, 118 ml.           | 1 stk.  | 1 stk.  |         | 1 stk.  |
| Dækning                          |         |         |         | 4 stk.  |
| Indtagsforlænger                 |         |         |         | 3 stk.  |
| Fleksibelt rør, 2 m længde       |         |         |         | 2 stk.  |
| Rørskærer                        |         |         |         | 1 stk.  |
| Hulsav 57 mm                     |         |         |         | 1 stk.  |
| Hulsav 64 mm                     |         |         |         | 1 stk.  |
| Bor Ø6 mm, længde 400 mm         |         |         |         | 1 stk.  |

##### Tillægsudstyr:

- Ekstra støjdæmper
- Sugefejebakke ved gulv (kræver svagstrømsledning)
- Messing- eller stålkontakt
- Overgang mellem rør (Ø51) og spirorør (Ø100). Produktet er udstyret med spjæld.





## Sisällys

|   |           |
|---|-----------|
| <b>1 Suunnitteleminen</b> .....           | <b>33</b> |
| 1.1 Osien sijoittaminen.....              | <b>34</b> |
| 1.2 Putkiston suunnittelu.....            | <b>35</b> |
| <b>2 Putkiston asentaminen</b> .....      | <b>36</b> |
| 2.1 Asentaminen uusiin asuntoihin.....    | <b>36</b> |
| 2.2 Asentaminen vanhoihin asuntoihin..... | <b>38</b> |
| <b>3 Keskusyksikön asentaminen</b> .....  | <b>40</b> |
| 3.1 Putkipaketin sisältö.....             | <b>40</b> |



## 1 Suunnitteleminen

Kun toimitus saapuu, on tarkistettava, että se sisältää kaikki tilatut osat. Tarkista huolellisesti, etteivät osat ole vaurioituneet kuljetuksessa.

FLEXIT-keskuspölynimurit toimitetaan normaalisti pakkettina, joka sisältää seuraavat osat:

### Keskusyksikkö



### Harja-/letkusarja



### Putkipakkaus

Toimitetaan seuraavina muunnelmina:

- Putkipakkaus, tyyppi 03400 m/3 imurasiaa
- Putkipakkaus, tyyppi 03401 m/2 imurasiaa
- Putkipakkaus, tyyppi 03402 m/1 imurasiaa
- Putkipakkaus vanhoihin asuntoihin, tyyppi 03403 m/3 imurasiaa



## 1.1 Osien sijoittaminen

### Keskusyksikön sijoittaminen

Keskusyksikön sijoittamisessa on tärkeää ottaa huomioon seuraavat seikat:

- Sijoitetaan pois talon normaaleista oleskelupaikoista, koska keskusyksikkö tuottaa käytön aikana jonkin verran melua. Hyviä paikkoja voivat olla kellari, komero, autotalli tai huone, jota käytetään harvoin.
- Keskusyksikkö on sijoitettava myös ulkoseinän lähelle, jotta poistoputki voidaan pitää mahdollisimman lyhyenä.
- Keskusyksikkö on sijoitettava helposti saataville pölyssäilyä tyhjennystä tai pölypussin vaihtoa varten, katso mittapiirustukset sivulta 11.

### Poistoventtiilin sijoittaminen ja äänenvaimennus

Poistoaukon sijoittamisessa on tärkeää ottaa huomioon melutaso talon ulkopuolella.

Sijoittaminen lähelle maata vaikuttaa suotuisasti venttiilin melutasoon. Paketin mukana toimitetaan vakiona yksi äänenvaimennin, joka asennetaan sopivaan kohtaan poistoputkeen. Tarvittaessa voidaan ostaa lisä-äänenvaimennin, joka voidaan asentaa sarjaksi putkipaketissa toimitettavan äänenvaimentimen kanssa.

### Imurasioiden sijoittaminen

Imurasiat on sijoitettava keskeiselle paikalle niin, että jokaisesta rasiasta voidaan kattaa mahdollisimman suuri alue. Normaalisti jokaisesta rasiasta voidaan kattaa alue 10–13 metrin säteellä (sis. imuvarren letkusta suulakkeeseen) valitusta letkunpituudesta riippuen.

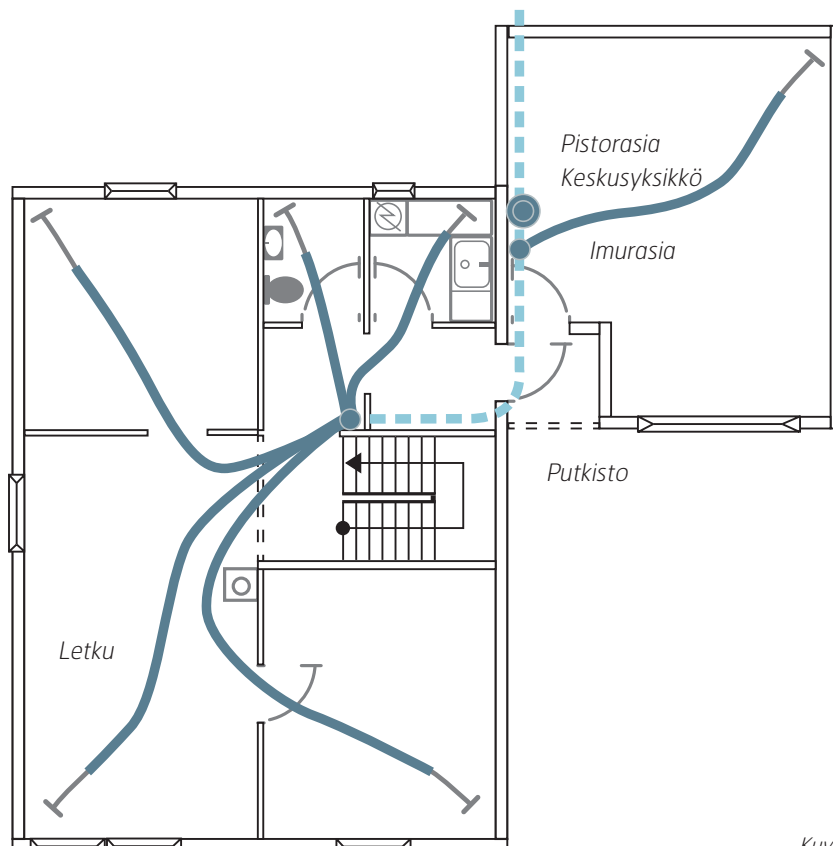
Useimmissa taloissa tämä riittää koko kerrokseen. Jos letku halutaan pitää lyhyempänä tai asunto on suuri, voidaan asentaa useampia imurasioita.

Vanhoissa asunnoissa kannattaa selvittää pitkän letkun avulla, mihin asti letku ylettää paikasta, johon imurasia halutaan sijoittaa. Tällöin on otettava huomioon kalusteet, kaapit, sängyt ja niiden sijoittelu (katso kuva 1).

Uusissa taloissa, joiden rakentaminen on vielä kesken, sama voidaan tehdä narun/harpin avulla samalla mittakaavalla kuin pohjapiirustus.

Imurasiat sijoitetaan yleensä seinään, mutta ne voidaan sijoittaa myös lattiaan.

**HUOMIO.** Muista, että rasiat täytyy sijoittaa helposti saataville, ei ovien tai kalusteiden taakse.



Kuva 1

## 1.2 Putkiston suunnittelu

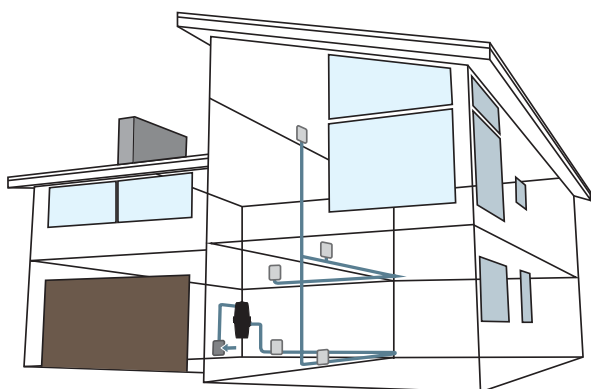
Putkipaketti valitaan asunnon koon mukaan.

Putkipaketin mukana toimitetaan 2 tai 3 imurasiaa. Putkipakkaukset ovat täydellisiä ja kattavat useimmat asennukset. Joihinkin asennuksiin voidaan kuitenkin tarvita muita osia. Muut osat myydään erikseen tai lisäpakettina.

Lisäpakettiin kuuluu 1 imurasia ja valikoima muita osia.

Vanhoihin asuntoihin tarkoitettussa putkipaketissa on huomioitu jälkiasennus. Pakettiin kuuluu erilaisten osien lisäksi asennuksessa tarvittavat työkalut.

Suunnittele putkiosien käyttö niin, että saat ne hyödynnettyä mahdollisimman hyvin.



Kuva 2

### Ohjauvirran kytkentä

Putkipakettiin kuuluu pienjännitejohto. Sitä käytetään, kun pölynimuri ja pölynimurin letku edellyttävät sitä. Käytettäessä langatonta viestintää pölynimurin ja pölynimurin letkun välillä, esim. Flexit CVR-sarja ja LED-/LCD-kahva, pienjännitejohtoa ei tarvitse kytkeä.

Myös yksinkertaisessa asennuksessa voi olla hyödyllistä asentaa pienjännitejohto tulevaa joustovaraa varten.

Jos käytössä on lattianrajassa oleva rikkalapio (tuotenro 02491), siihen on kytkettävä pienjännitejohto.

Jos asennat useita imurasioita, kytke ne rinnankytkentä.

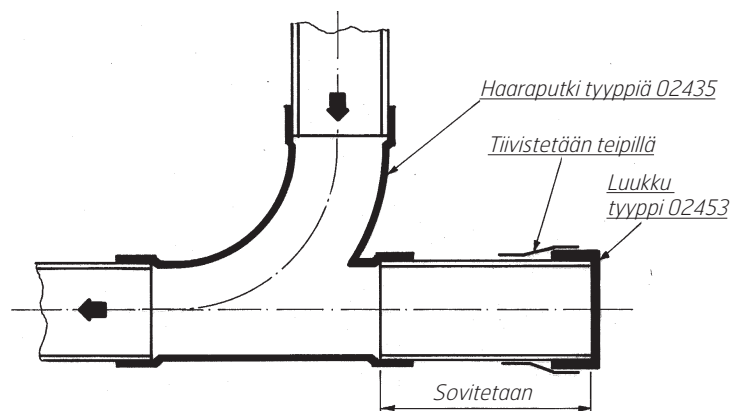
### TÄRKEÄÄ!

Muista ottaa putkiston suunnittelussa huomioon, että putkisto voi tukkeutua. Pystyputkissa, joissa on kaksi tai enemmän imurasioita, on suositeltavaa, että imusuunta on sekä ylös että alas (katso kuva 2). Suunnittele putkisto niin, että ilmavirtaa estävät esineet on helppo poistaa. Putkistoon on hyvä suunnitella luukku, kuten kuvassa 3 (lisävaruste, ei sisälly putkisarjoihin).

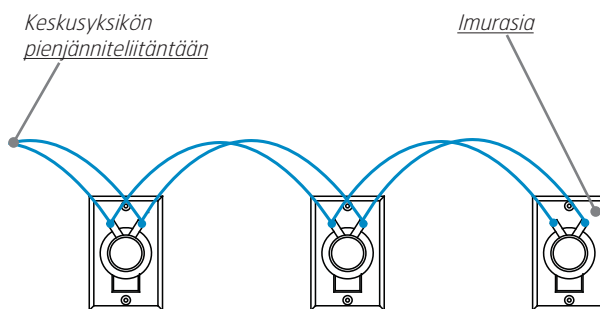
Lisäksi imurasioiden takana on hyvä käyttää kulmayhdettä (tuotenro 02430), joka voi pysäyttää suurimman osan ei-toivotuista esineistä ja estää putkiston tukkeutumisen.

Ota myös huomioon, että suorissa putkissa on vähemmän vastusta kuin taiveputkissa ja haaraputkissa.

Kun putkisto on suunniteltu, kaikki sarjan osat täytyy laskea, jotta voidaan varmistaa, että osia ja putkia on riittävästi asennusta varten.



Kuva 3



Kuva 4

## 2 Putkiston asentaminen

Tämä luku on jaettu uusien ja vanhojen asuntojen mukaan. Yksittäiset kohdat voivat koskea kumpiakin, jolloin ne täytyy lukea kummassakin tapauksessa.

Valettujen kerrosten/seinien läpi johdot vedetään omassa putkissa.

**HUOMIO.** Älä asenna virtakytkentöjä seiniin, jotka suljetaan, jolloin kytkentöjä ei voi tarkistaa.

### 2.1 Asentaminen uusiin asuntoihin

Putkisto on yleensä helppo asentaa ennen kuin seinät ja lattia asennetaan valmiiksi.

Asennus aloitetaan imurasiasta, joka on kauimpana keskusyksiköstä. Kun talossa on monta kerrosta, asennus aloitetaan ylimmästä kerroksesta. Reikien tekemiseen on hyvä käyttää 57 mm:n reikäsaha. Kaikki putket kiinnitetään 2,4 metrin korkeuteen.

#### Seinään asennettavat imurasiat

Jos imurasiat päätetään sijoittaa seinään, asennus suoritetaan kuvan 5 tai 6 osoittamalla tavalla.

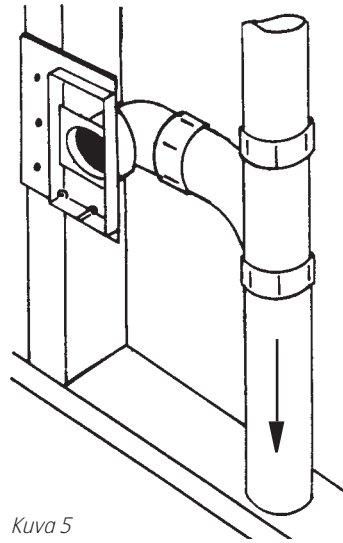
Asennuslevy kiinnitetään pystypuuhun. Putki katkaistaan oikeanpituisiksi ja koeasennetaan yhdessä muun putkiston kanssa ennen kuin osat liimataan.

**HUOMIO.** 3" seinässä kulmayhteen pää, jossa on merkintä 3", asennetaan asennuslevyn sisään ja vastapäätä 4" seinään (kuva 7).

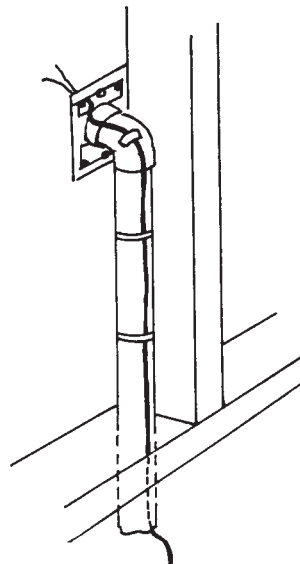
Liimauksen yhteydessä liima levitetään putken päähän ja putkea kierretään muhviin, kunnes se kiinnittyy hyvin. Katso lisätietoja liimapullon ohjeista. Imurasiata ei liimata asennuslevyyn, koska sen sisällä on tiiviste. Muista tarkistaa, että kaikki liitokset on liimattu hyvin ja että ne ovat tiiviitä, ennen kuin seinät suljetaan.

Pienjännitejohto vedetään asennuslevyn läpi ja vedetään sitten putkea pitkin. Johto kiinnitetään putkeen johtokiinnikkeillä metrin välein ja jokaiseen haarakohtaan. Myös eristysteippiä voidaan käyttää, jos se kierretään kaksi kertaa putken ympäri.

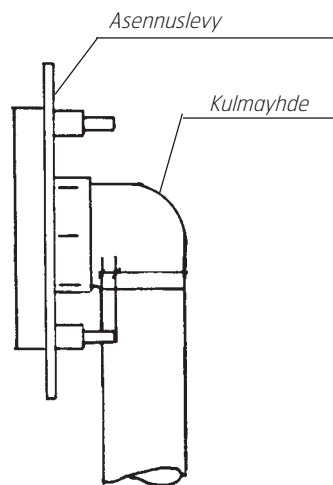
Imurasiat on asennettava sarana alaspäin, ellei se ole olosuhteiden vuoksi vaikeaa.



Kuva 5



Kuva 6



Kuva 7

### Paloseinä

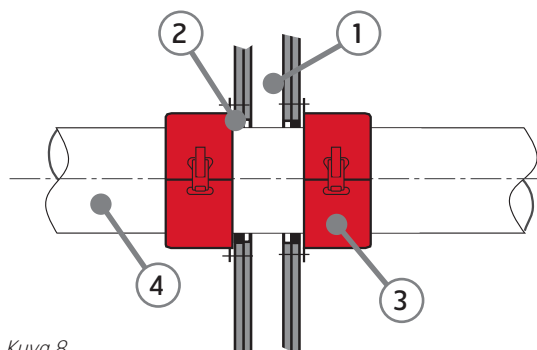
Jos putki joudutaan vetämään paloa rajoittavien rakenneosien läpi (enintään EI 60), on asennettava erityinen putkimansetti (tuotenro 03415).

Mansetti on sijoitettava seinään kummallekin puolelle, katso kuva 8.

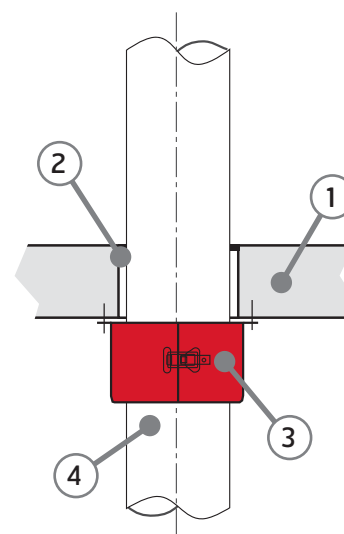
Kerrosten välissä mansetti on asennettava alapuolelle, kuva 9.

Jakoseinässä (EI 90) on käytettävä kaksinkertaista palomansettiä. Vakioputkipakettiin ei sisälly mansetteja, joten ne on tilattava lisätilauksena. Mansettien mukana toimitetaan omat ohjeet. Ulkovuorauksen ja putken välinen liitos on tiivistettävä palonkestävällä liitosmassalla (tuotenro 03416).

|   |                                |
|---|--------------------------------|
| 1 | Seinä tai kate                 |
| 2 | Palonkestävä liitosmassa 03416 |
| 3 | Putkimansetti 03415            |
| 4 | Putki                          |



Kuva 8



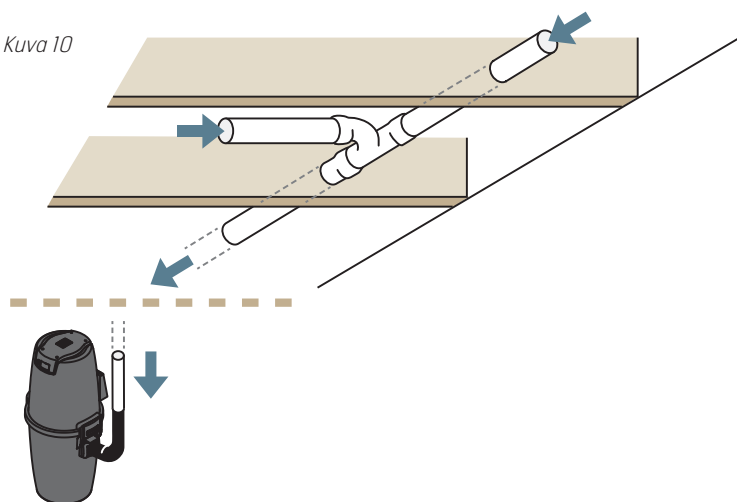
Kuva 9

Jos putkilinjat kulkevat ristiin lattiapalkkien kanssa, palkkeihin voidaan tehdä reikiä voimassa olevien rakennusmääräysten mukaisesti.

Reiän keskikohdan on oltava palkin keskilinjassa. Älä aseta ulkuvuorausta koskaan alareunaan.

Kun pääputki jaetaan, käytetään haaraputkea. Haaraputki on asennettava suhteessa ilman suuntaan, kuten osoitetaan kuvassa 10.

Kuva 10



## 2.2 Asentaminen vanhoihin asuntoihin

**HUOMIO!** Ennen kuin imurasioiden sijoituspaikat päätetään, on tutkittava, onko putkilinjalla sähköjohtoja, lämpökaapeleita, putkia tai muita esteitä.

Kun putket vedetään pystytasossa, jolloin keskusyksikkö on putkiston yläpuolella, huomioon on otettava, että raskaat esineet (esimerkiksi klemmarit ja pikkukivet) eivät ehkä imeydy kokonaan ylös putkessa, vaan putoavat alas ja jäävät imuriasiaan, kun imuri sammutetaan.

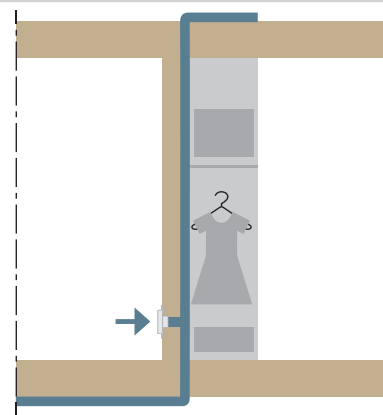
Tämän vuoksi yli yhden kerroksen korkuista pystysuuntaista imusuuntaa on vältettävä.

Imurasiat voidaan asentaa seinään tai lattiaan sen mukaan, mikä sopii parhaiten.

Imurasiat asennetaan yleensä niin, että sarana tulee alapuolelle.

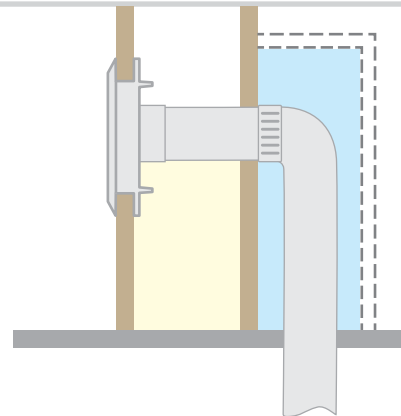
Kaappi tai vaatekomero sopii yleensä hyvin pystysuuntaisiin putkenvetoihin ja imuriasian kytkemiseen viereiseen huoneeseen, katso kuva 11.

Kuva 11



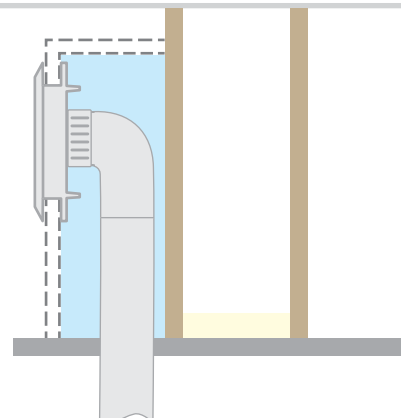
Seinään asennettaessa pystyputki voidaan "koteloida", kuten kuvassa 12, tai se voidaan vetää olemassa olevaan kaappiin. Tätä periaatetta voidaan käyttää myös lattia-asennuksessa.

Kuva 12



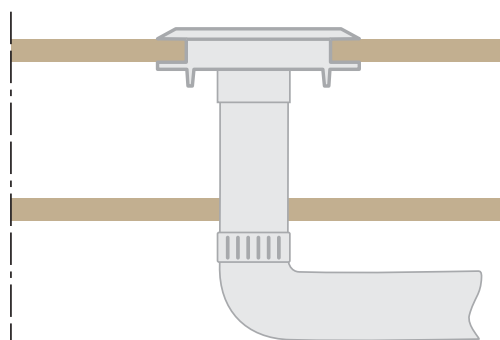
Putki voidaan asentaa myös kuvan 13 osoittamalla tavalla, jolloin myös imurasia asennetaan ulkovuoraukseen.

Kuva 13



Imurasia voidaan asentaa lattiaan, kuten kuvassa 14.

Putken ja imurasian välinen kytkentä on esitetty alla.

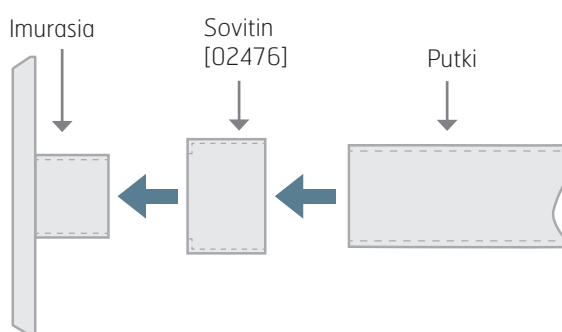


Kuva 14

### Imurasiat suoraan oikeaan putkeen kytkettyinä ilman asennuslevyä.

Tätä ratkaisua voidaan käyttää lattiassa tai paikassa, jossa asennuslevyä ei voi käyttää. Tällöin käytetään jälkiasennukseen sopivaa sovitinta (tuotenro 02476) suoraan rasiaan. Sitten sovitin asennetaan suoraan putkeen, katso kuva 15.

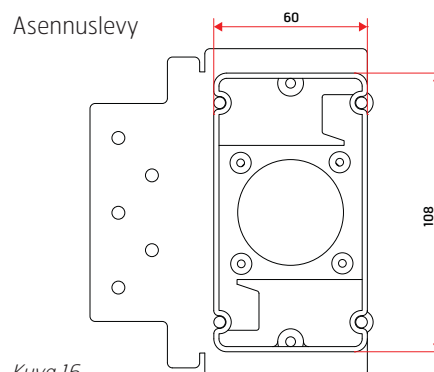
Imurasiaa ei liimata sovittimeen.



Kuva 15

Kun imurasia asennetaan olemassa olevaan seinään, asennuslevyn sivulla oleva kiinnityslevy irrotetaan, katso kuva 16.

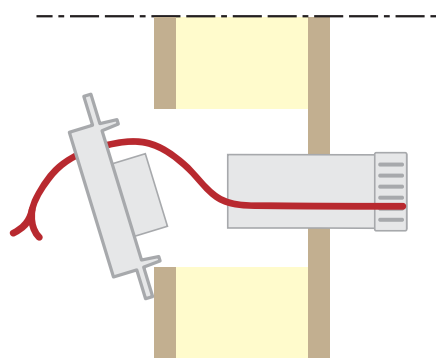
Kiinnityslevy leikataan metallisahalla, tai voit kaivertaa uran ja katkaista levyn.



Kuva 16

Asennuslevy asennetaan reikään ja sitä pidetään paikallaan, kun putki, jossa on muhvi ja liimaa, vedetään seinän/lattian läpi. Putki pitää asennuslevyn paikallaan, kun imurasia kiinnitetään, katso kuva 17.

**Jos käytät pienjännitejohtoa, muista asentaa se putken yhteyteen.**



Kuva 17

### 3 Keskusyksikön asentaminen

Keskusyksikön (pölynimuri) sijoittaminen ja putken kytkentä, katso keskusyksikön käyttöohje.

#### 3.1 Putkipaketin sisältö

##### Vaihtoehtoiseen putkipakettiin kuuluu:

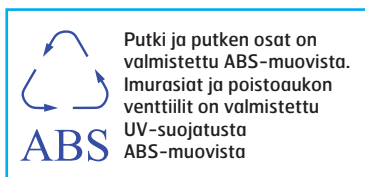
1. Putkipaketti, jossa on 3 imuriasia ja 17,25 m:n letku
2. Putkipaketti, jossa on 2 imuriasia ja 10,35 m:n letku
3. Putkipaketti, jossa on 1 imuriasia ja 6,9 m:n letku (lisäpaketti)
4. Putkipaketti vanhoihin asuntoihin, jossa on 3 imuriasia ja 21,25 m:n letku

##### Sisältö:

|                              | <b>1</b> | <b>2</b> | <b>3</b> | <b>4</b> |
|------------------------------|----------|----------|----------|----------|
| Imuriasia                    | 3 kpl    | 2        | 1        | 3        |
| Asennuslevy                  | 3 kpl    | 2        | 1        | 3        |
| Kulmayhde 90°                | 3 kpl    | 4        | 1        | 6        |
| Letku, pituus 1,15 metriä    | 15 kpl   | 9        | 5        | 15       |
| Taive 90°                    | 11 kpl   | 5        | 4        | 8        |
| Taive 45°                    | 6 kpl    | 2        | 2        | 6        |
| Putkiliitin                  | 7 kpl    | 6        | 3        | 12       |
| Jatkomuhvi                   | 12 kpl   | 5        | 4        | 12       |
| Haaraputki 90°               | 2 kpl    | 1        | 1        | 2        |
| Pienjännitejohto             | 25 m     | 15 m     | 10 m     | 25 m     |
| Suikaleet pienjännitejohtoon | 30 kpl   | 20       | 10       | 30       |
| Poistoventtiili              | 1 kpl    | 1        |          | 1        |
| Poistoventtiilin poistoputki | 1 kpl    | 1        |          | 1        |
| Sovitin jälkiasennukseen     | 3 kpl    | 2        |          | 3        |
| ABS-sementtiliima 118 ml     | 1        | 1        |          | 1        |
| Suojusrengas                 |          |          |          | 4 kpl    |
| Tuloaukon pidennysosa        |          |          |          | 3 kpl    |
| Joustava letku, 2 m          |          |          |          | 2 kpl    |
| Putkileikkuri                |          |          |          | 1 kpl    |
| Reikäsaha 57 mm              |          |          |          | 1 kpl    |
| Reikäsaha 64 mm              |          |          |          | 1 kpl    |
| Pora Ø 6 mm, 400 mm          |          |          |          | 1 kpl    |

##### Lisätarvikkeet:

- Ylimääräinen äänenvaimennin
- Lattianrajan rikkalapio (pienjännitejohto välttämätön)
- Messinki- tai teräslitin
- Putken (Ø51) ja spiroputken (Ø100) välinen ylitys. Tuotteessa on pelti.







## Table of contents

|   |           |
|---|-----------|
| <b>1 Planning</b> .....                   | <b>43</b> |
| 1.1 Positioning the components.....       | <b>44</b> |
| 1.2 Planning the pipe system.....         | <b>45</b> |
| <b>2 Installing the pipe system</b> ..... | <b>46</b> |
| 2.1 Installation in new homes.....        | <b>46</b> |
| 2.2 Installation in existing homes.....   | <b>48</b> |
| <b>3 Installing the vacuum unit</b> ..... | <b>50</b> |
| 3.1 Content of pipe kits.....             | <b>50</b> |

*Our products are subject to continuous development and we therefore reserve the right to make changes.  
We also disclaim liability for any printing errors that may occur..*

## 1 Planning

When the equipment arrives, it should be checked for compliance with the order. Carefully check that none of the components have been damaged during transit.

FLEXIT central vacuum systems are normally supplied as a package containing:

### The vacuum unit



### Brush/hose set



### Pipe kit

The following variants are available:

- Pipe kit, type 03400, with 3 vacuum sockets
- Pipe kit, type 03401, with 2 vacuum sockets
- Pipe kit, type 03402, with 1 vacuum socket
- Pipe kit for existing homes, type 03403, with 3 vacuum sockets



## 1.1 Positioning the components

### Positioning the vacuum unit

When positioning the vacuum unit, it is important to bear the following in mind:

- Location away from ordinary living areas in the building, as the vacuum unit generates some noise during use. Suitable locations could be a cellar, outbuilding, garage or little used room.
- However, the vacuum unit should be near an outside wall in order to secure the shortest possible exhaust pipe.
- Ease of access for emptying the dust canister or changing the dust bag, see dimensioned drawings on page 11.

### Location of exhaust valve and sound absorption

It is important to consider outdoor sound levels when locating the exhaust outlet.

A position near ground level will have a favourable effect on the noise level from the valve. The kits always contain a standard sound absorber for mounting at a suitable position on the exhaust pipe. If necessary, additional sound absorbers can be purchased and mounted in series along with the absorber in the pipe kit.

### Positioning the vacuum sockets

The vacuum sockets should be located centrally, so you can cover the widest possible area from each socket. Normally a radius of 10–13 metres (including the tube bearing the vacuum head) can be achieved, depending on the selected hose length.

In most homes, this will be enough for the whole storey. If you prefer shorter hoses or have a larger home, further vacuum sockets can be mounted.

In existing homes, the simplest method is to use a long piece of string to establish how far the hose will reach from where you want to locate the socket. Here you will need to take into account furniture, cupboards, beds and their positions (see Fig. 1).

In a new building under construction, do the same with a string line or compasses at the same scale as the drawings and find the best solution.

Vacuum sockets are normally located in walls, but can also be placed in floors.

**NB!** Remember to position the vacuum sockets where they will be easily accessible, and not behind doors and furniture.

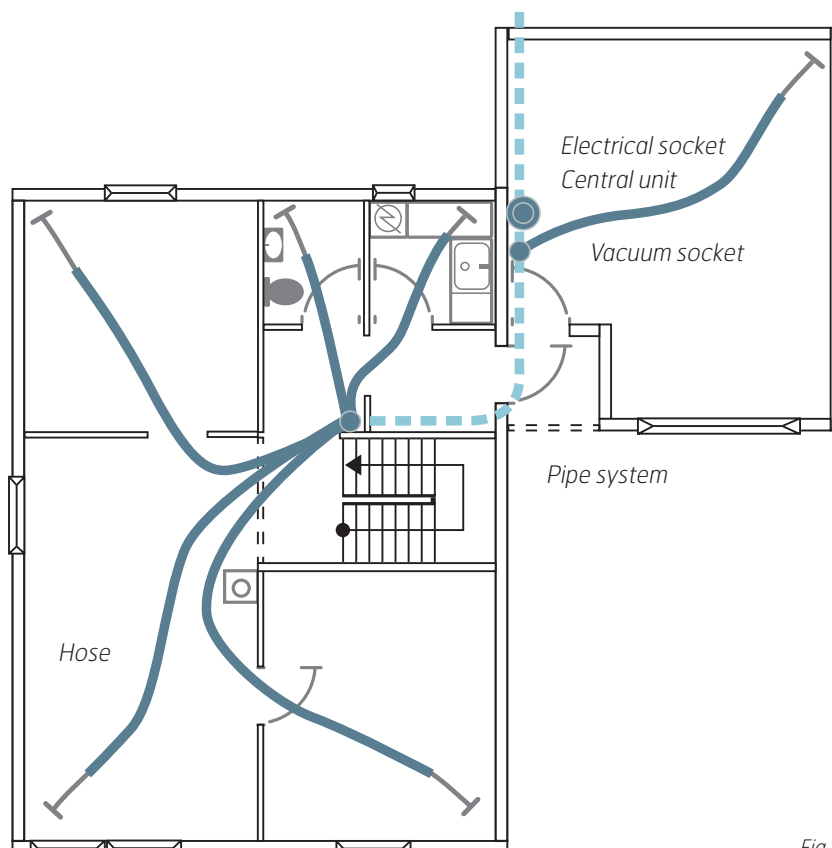


Fig. 1

## 1.2 Planning the pipe system

Select a pipe kit matching the size of the dwelling.

Pipe kits are supplied with two or three vacuum sockets. The pipe kits are complete and sufficient for most installations. However, certain installations, may require further parts. Additional parts are sold separately or as an add-on pack.

An add-on pack contains a vacuum socket and a variety of other components.

The pipe kit for existing homes has been produced for use in retrofitting. In addition to a good selection of parts, the kit contains the necessary installation tools.

Plan your use of pipe parts to make the best use of them.

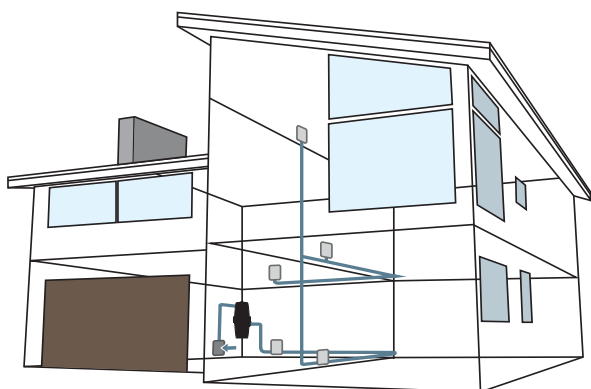


Fig. 2

### Connection of control voltage

The pipe kit contains a low voltage cable. This is for use where the vacuum unit and hose require it. In the case of wireless communication between the vacuum unit and the vacuum hose, for example in the Flexit CVR series and the LED/LCD handle, the low voltage cable will not be needed.

Even so, as installation is very simple, it may be a good idea to install the low voltage cable for flexibility in the future.

When using a vacuum dustpan at floor level, Art. no. 02491, the low voltage cable must be connected.

When more than one vacuum outlet is mounted, these should be connected paralleled. Fig. 4

### IMPORTANT!

Remember, when planning the pipe system, that blockages can occur. In the case of vertical main pipe sections with two or more vacuum sockets, it is recommended that the suction direction is from top to bottom (see Fig. 2). Plan the layout so you can access and remove any objects blocking the airflow. This is best done by planning for a rodding point at a suitable location, as shown on Fig. 3 (extra equipment, not included in sets).

In addition, you should as far as possible use a short bend (Art. no. 02430) after the vacuum sockets, as this will stop most unwanted objects entering the pipe system, and any blockage can be reached from the socket.

Remember too that straight pipes have less resistance than bends and Y-branches.

After planning the system you must count the number of components in the kit to make sure you have enough parts and pipes to complete the installation.

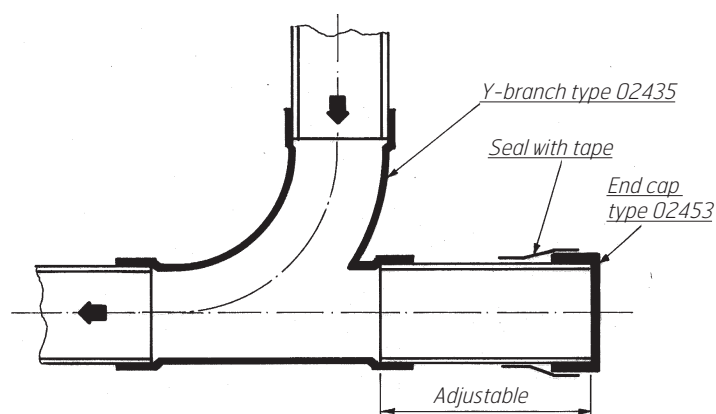


Fig. 3

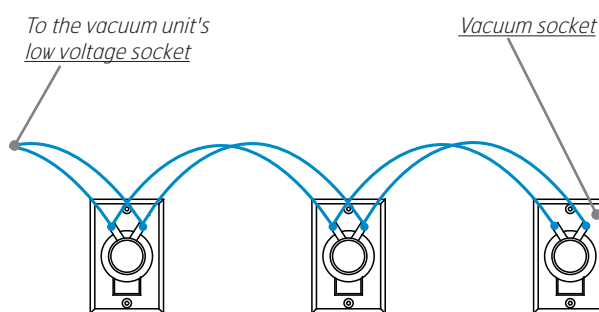


Fig. 4

## 2 Installing the pipe system

This section is sub-divided into new and existing homes. Certain points are common to both, so it is recommended that you read both parts.

Cables passing through cast storey partitions/walls must be enclosed in suitable conduit.

**NB** Do not make electrical connections in walls which are to be closed and will hence be inaccessible for inspection.

### 2.1 Installation in new homes

It is often easiest to mount the pipe system before walls and floors are closed.

Installation starts at the vacuum contact furthest from the vacuum unit and, in the case of more than one storey, on the top storey.

For making holes a 57 mm hole saw should be used. The pipes should be fixed every 2.4 m.

#### Wall-mounted vacuum sockets

If it is wished to locate the vacuum sockets in a wall, this should be done as shown in Figs. 5 or 6.

Fix the mounting plate to the wall stud. Cut the pipes to the correct length and trial-install them with the rest of the pipe system before gluing them.

**NB** On 3" walls, the end of the short bend labelled 3" must be on the mounting plate and, correspondingly, the opposite end on 4" walls. (Fig. 7).

Apply glue to the pipe ends and screw the pipe into the sleeve until it is firmly in position. See the more detailed information on the adhesive bottle.

The vacuum socket must not be glued to the mounting plate as the latter has an internal seal. Remember to check that all joints are securely glued and airtight before closing any walls.

If low voltage cables are used, draw a sufficient length through the mounting plate and then lay alongside the pipe. The cable should be fixed to the pipe with cable strips every two metres, and at each junction. Insulation tape wrapped twice round the pipe can also be used.

The vacuum sockets should be mounted with the hinge at the bottom, unless other circumstances make this difficult.

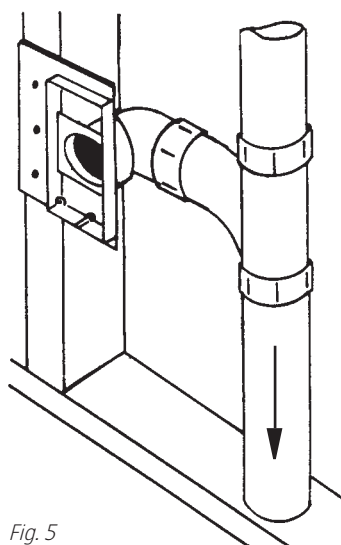


Fig. 5

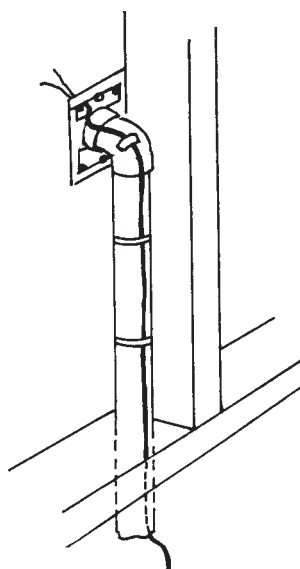


Fig. 6

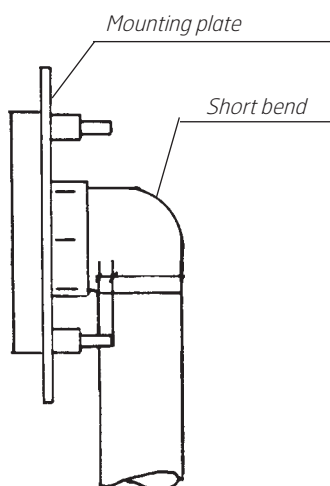


Fig. 7

### Fire walls

If the pipe is to pass through fire compartment barrier structures (max. EI 60), a special pipe collar must be mounted (Art. no. 03415).

On walls, this must be positioned on both sides, Fig. 8.

In storey partitions, it must be mounted from below, Fig. 9.

In the case of fire walls (EI 90), a double fire collar must be used. The collars are not included in standard pipe kits and are an extra order.

Separate instructions are included. Gaps between holes and pipes must be sealed with fire-resistant filler (Art. no. 03416).

|   |                             |
|---|-----------------------------|
| 1 | Wall or ceiling             |
| 2 | Fire-resistant filler 03416 |
| 3 | Pipe collar 03415           |
| 4 | Pipe                        |

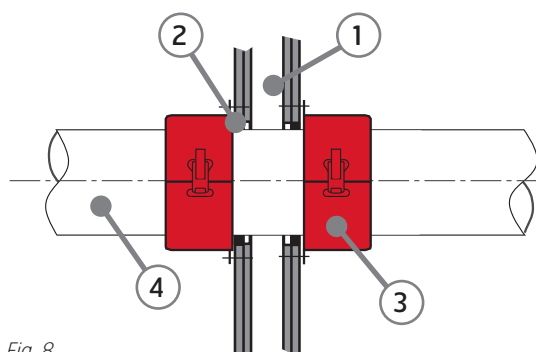


Fig. 8

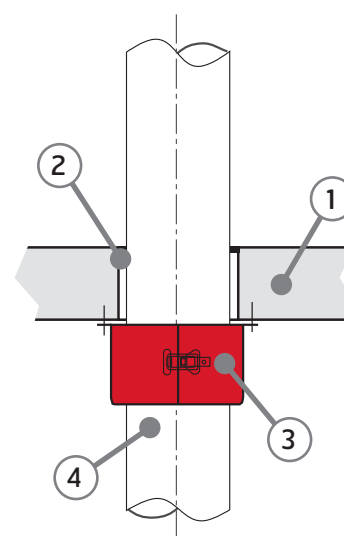


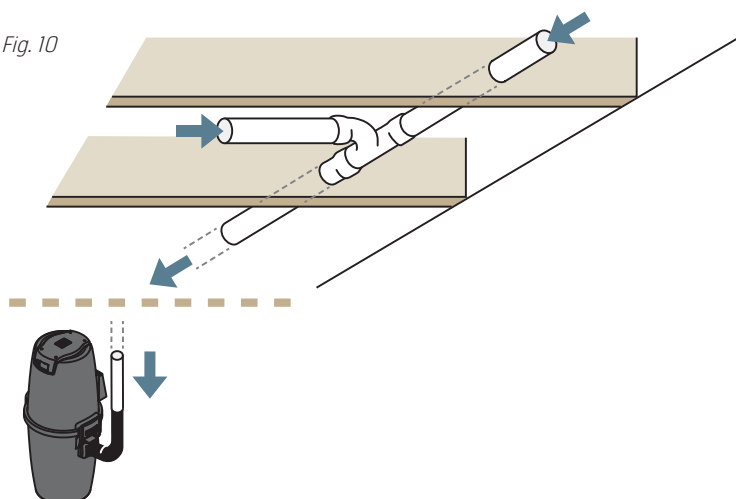
Fig. 9

If the pipe route passes across floor beams, holes in the beams may be made according to applicable building regulations.

The centre of the hole must be on the beam's centre line. Never form recesses on the lower side of the beam.

Where the main pipe section branches, use a Y-branch. Y-branches must be mounted according to the airflow direction, as shown on Fig. 10.

Fig. 10



## 2.2 Installation in existing homes

**NB** Before deciding where the vacuum sockets are to be mounted, you must investigate whether there are any electrical cables, heating cables, pipes or other obstructions blocking the route for the pipes.

In case of vertical pipe sections with an upwards direction of suction, be aware that heavy objects (e.g. paper clips and grit) will not be sucked all the way up the pipe, but fall down to the vacuum socket when you turn the vacuum unit off. For this reason, upwards

vertical suction sections extending more than one storey should be avoided.

The vacuum sockets can be installed in the wall or floor, whichever is more convenient.

Vacuum sockets are usually mounted with the hinge facing downwards.

Cupboards or cloakrooms are generally well suited for vertical pipe runs, with possible connection of vacuum socket in adjacent rooms. See Fig. 11.

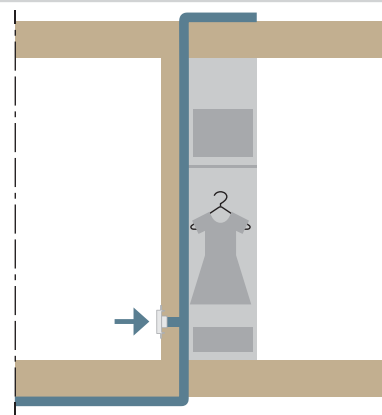


Fig. 11

For wall mounting, the vertical pipe may be boxed in, as shown on Fig. 12, or it may be fitted in an existing cupboard. You can also use this principle on floors.

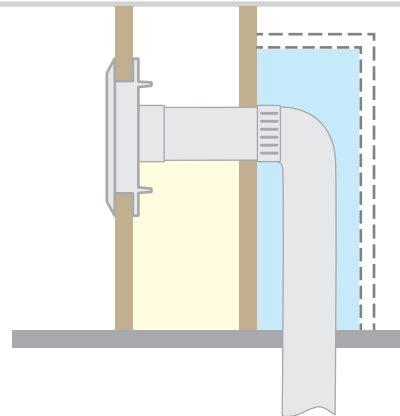


Fig. 12

The pipe can also be installed as shown in Fig. 13, where the vacuum socket is placed in the panel.

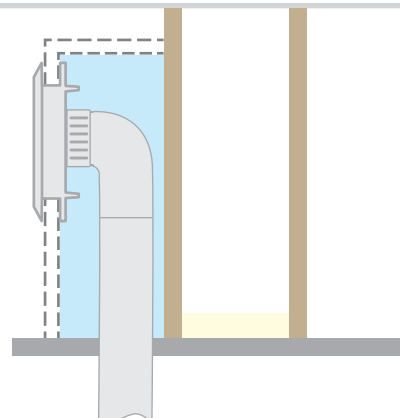


Fig. 13



The vacuum socket may be mounted in the floor, as shown on Fig. 14.

Connections between pipes and vacuum sockets are shown below.

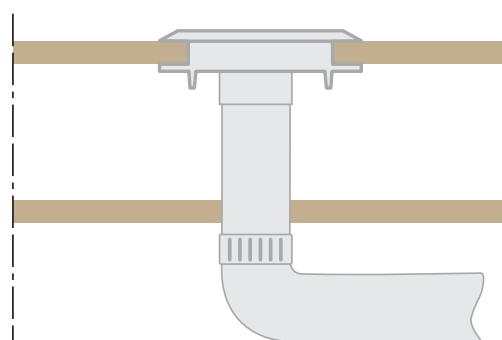


Fig. 14

**Vacuum sockets connected directly to straight pipes without use of mounting plate.**

This solution can be used in floors or otherwise where the mounting plate cannot be used. In this case, an adapter (Art. no. 02476) is fitted directly onto the socket spigot. The adapter will then fit straight onto a pipe, see Fig. 15.

Do not glue the socket to the adapter.

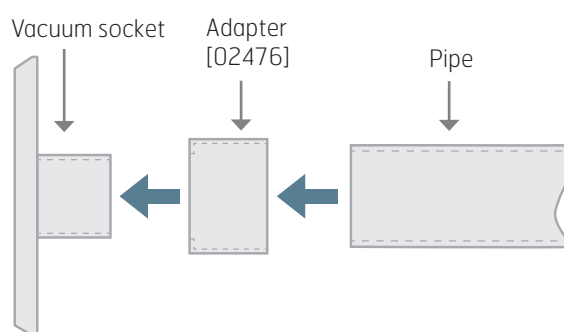


Fig. 15

Where sockets are to be installed in existing walls, remove the fixing plate on the side of mounting plate, see Fig. 16.

Cut off the fixing plate with a hacksaw or score and break it off.

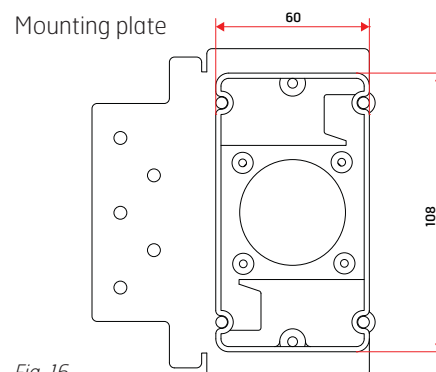


Fig. 16

Pull the mounting plate into the hole and hold in place while the pipe with fixing sleeve and adhesive is fed through the wall/floor. The pipe holds the mounting plate in place while the socket is being secured, see Fig. 17.

**If the low voltage cable is used, remember to draw this through together with the pipe.**

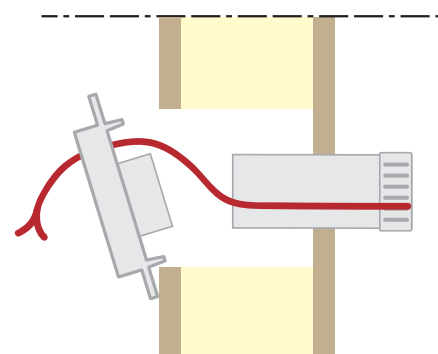


Fig. 17

### 3 Installing the vacuum unit

For positioning the vacuum unit and connecting the pipes, see the user instructions for the vacuum unit.

#### 3.1 Content of pipe kits

**The following pipe kits are available:**

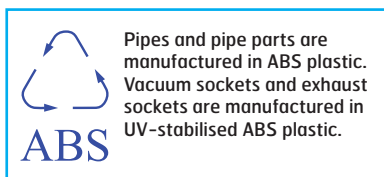
1. Pipe kit with three sockets and 17.25 m of pipe
2. Pipe kit with two sockets and 10.35 m of pipe
3. Pipe kit with one socket and 6.9 m of pipe (extension kit)
4. Pipe kit for existing homes with three sockets and 21.25 m of pipe

**Contents**

|                                  | <b>1</b> | <b>2</b> | <b>3</b> | <b>4</b> |
|----------------------------------|----------|----------|----------|----------|
| Vacuum socket                    | 3 pcs    | 2 pcs    | 1 pc     | 3 pcs    |
| Mounting plate                   | 3 pcs    | 2 pcs    | 1 pc     | 3 pcs    |
| Short bend 90°                   | 3 pcs    | 4 pcs    | 1 pc     | 6 pcs    |
| Pipes, 1.15 m long               | 15 pcs   | 9 pcs    | 5 pcs    | 15 pcs   |
| Bend 90°                         | 11 pcs   | 5 pcs    | 4 pcs    | 8 pcs    |
| Bend 45°                         | 6 pcs    | 2 pcs    | 2 pcs    | 6 pcs    |
| Pipe clamps                      | 7 pcs    | 6 pcs    | 3 pcs    | 12 pcs   |
| Fixing sleeves                   | 12 pcs   | 5 pcs    | 4 pcs    | 12 pcs   |
| Y-branches 90°                   | 2 pcs    | 1 pcs    | 1 pcs    | 2 pcs    |
| Low-voltage cable                | 25 m     | 15 m     | 10 m     | 25 m     |
| Strips for low-voltage cable     | 30 pcs   | 20 pcs   | 10 pcs   | 30 pcs   |
| Exhaust valve                    | 1 pc     | 1 pc     |          | 1 pc     |
| Sound absorber for exhaust valve | 1 pc     | 1 pc     |          | 1 pc     |
| Adapter for retrofitting         | 3 pcs    | 2 pcs    |          | 3 pcs    |
| ABS Cement Adhesive 118 ml.      | 1 pc     | 1 pc     |          | 1 pc     |
| Cover ring                       |          |          |          | 4 pcs    |
| Intake extension                 |          |          |          | 3 pcs    |
| Flexible pipe, 2 m long          |          |          |          | 2 pcs    |
| Pipe cutter                      |          |          |          | 1 pc     |
| Hole saw 57 mm                   |          |          |          | 1 pc     |
| Hole saw 64 mm                   |          |          |          | 1 pc     |
| Drill Ø6 mm, length 400 mm       |          |          |          | 1 pc     |

**Optional extras:**

- Additional sound absorber
- Vacuum dustpan at floor level (requires low voltage cable)
- Brass or steel switch
- Transition between pipes (Ø51) and spiral tube (Ø100). The product is fitted with a damper.





Flexit AS, Televeien 15, N-1870 Ørje [www.flexit.no](http://www.flexit.no)