

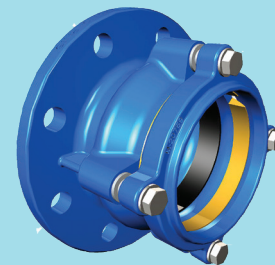
# ULEFOS ESCO GRIP FLENSEMUFFE

## STREKKFAST FLENSEMUFFE FOR PE OG PVC RØR

Serienr. 13-12

### Bruksområde og spesielle egenskaper

- Bruksområde:
  - S-8160 Flensemuffe : Drikkevann
  - S-8162 Flensemuffe : **Vann og avløp**
  - S-8160-1 Skjøtemuffe/Dobbeltmuffe : Drikkevann, vann og avløp
- Overflatebelegget (epoxy) har dokumentert lite groing og gode korrosjonsegenskaper og er GSK godkjent
- Strekkfast muffe for PE/-PVC rør
- Strekkfast løsning som kan demonteres
- Spacer som beskytter gjengene for inntrengende vann



**Når PE-rør har trykkklasse lavere enn SDR 17 bør støttehylse benyttes.**

### Teknisk beskrivelse

- Standarder: Designet ihht EN 14525,
- Byggelengde: Se tabeller
- Trykkklasse: PN 16
- Flenser: Standardboring PN 10
- Temperaturgrense: 50°C, eller lik rørtypen som benyttes.  
For drikkevann 20°C
- Overflatebelegg: Epoxy, tykkelse minimum 250 µm  
Epoxybelegg i henhold til DIN 3476 og  
DIN 30677-2 Farge: Blå, RAL 5017.
- GSK sertifisert: RAL -GZ 662
- Drikkevannsgodkjenning (\* gjelder ikke S-8162 )

Detalj	Materialer
Muffe	Duktilt støpejern EN 1563 EN-GJS-500-7
Pakning	Forsheda 576, EPDM
Spacer	PP
Fl.pakning	EPDM S-8162 NBR pakning, gjelder kun fl.muffe
Gland	Duktilt støpejern EN 1563 EN-GJS-500-7
Låsering	Avsinksbestandig messing
Bolter	A4

Montering: Se monteringsanvisning for Ulefos Grip

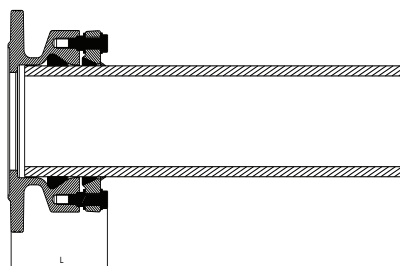
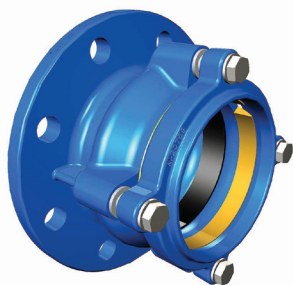
Ulefos AS påtar seg ikke ansvar for eventuelle feil i sine datablader, brosjyrer eller annet trykket materiale. Ulefos AS forbeholder seg rett til konstruksjonsendringer av sine produkter uten forvarsel. Dette gjelder også produkter som inngår i allerede definerte ordre under forutsetning av at avtalte spesifikasjoner ikke endres. Samtlige varemerker i dette materialet er respektive firma sin eiendom.

# ULEFOS ESCO GRIP FLENSEMUFFE

## STREKKFAST FLENSEMUFFE FOR PE OG PVC RØR

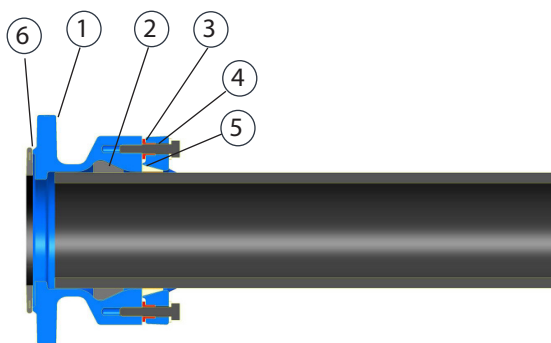
Serienr. 13-12

Produktspesifikke referanser og dimensjoner



S-8160 Ulefos Grip flensmuffe , med EPDM flensepakning.  
For drikkevann.

DN x Dy mm	Flenseboring	L mm	Vekt kg	Ulefos Esco nr.,	NRF nr.
80 x 90	PN10/16	108	5,2	81600090	2058932
100 x 110	PN10/16	113	6,0	81600110	2058933
100 x 125	PN10/16	127	6,8	81600125	2058934
150 x 140	PN10/16	142	10,2	81600140	2058935
150 x 160	PN10/16	122	11,0	81600160	2058936
150 x 180	PN10/16	162	12,4	81600180	2058937
200 x 200	PN10	157	15,5	81600200	2058938
200 x 200	PN 16	157	15,5	81605200	
200 x 225	PN10	153	15,7	81600225	2058939
200 x 225	PN 16	153	15,7	81865225	
250 x 250	PN10	182	25,5	81600250	2058941
250 x 250	PN16	182	25,5	81605250	
250 x 280	PN10	239	30,2	81600280	2058942
250 x 280	PN16	239	30,2	81605280	
300 x 315	PN10	234	35,7	81600315	2058943
300 x 315	PN16	234	35,7	81605315	



Pos nr.	Betegnelse
1	Muffe
2	Forsheda 576, EPDM
3	Spacer
4	Gland
5	Låsering
6	Pakning

S-8162 Ulefos Grip flensmuffe med NBR flensepakning.

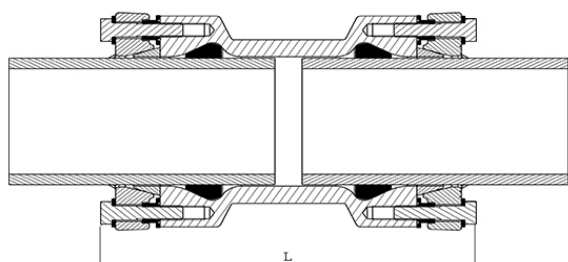
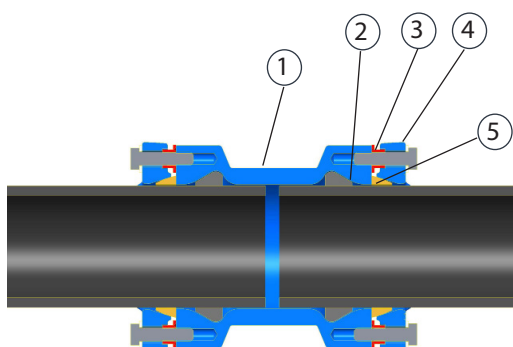
DN x Dy mm		L mm	Vekt kg	Ulefos Esco nr.
80 x 90	PN10/16	108	5,2	81620090
100 x 110	PN10/16	113	6,0	81620110
100 x 125	PN10/16	127	6,8	81620125
150 x 140	PN10/16	142	10,2	81620140
150 x 160	PN10/16	122	11,0	81620160
150 x 180	PN10/16	162	12,4	81620180
200 x 200	PN10	157	15,5	81620200
200 x 225	PN10	153	15,7	81620225
250 x 250	PN10	182	25,5	81620250
250 x 280	PN10	239	30,2	81620280
300 x 315	PN10	234	35,7	81620315

# ULEFOS ESCO GRIP SKJØTEMUFFE

## STREKKFAST SKJØTEMUFFE FOR PE OG PVC RØR

Serienr. 13-12

### Produktspesifikke referanser og dimensjoner



#### S-8160-1 Ulefos Grip skjøtemuffe med EPDM flensepakning for både drikkevann og avløp

Dy mm	L mm	Vekt kg	Ulefos Escos nr.	NRF nr.
63	195	3,3	81601063	2058956
75	206	4,3	81601075	2058957
90	205	6	81601090	2058958
110	214	7,5	81601110	2058959
125	229	9	81601125	2058961
140	268	11,5	81601140	2058962
160	234	12	80601160	2058963
180	275	14	81601180	2058964
200	290	17	81601200	2058965
225	292	22,5	81601225	2058966
250	360	36	81601250	2058967
280	390	46	81601280	2058968
315	440	60	81601315	2058969

Pos. nr.	Betegnelse
1	Muffe
2	Forsheda 576, EPDM
3	Spacer
4	Gland
5	Låsering