

Avlastningsbjelke SKO F 80

Bruksområde

Avlastningsbjelke for avlastning av rammekonstruksjoner av Bjelkeprofil TP F80 og/eller Konsoll AK F80.

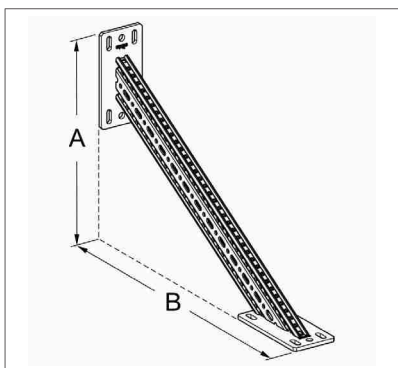
Materiale

Stål, HCP

Montering

Festes til profil F 80 med 2x4 stk skruer Formlock FLS F.

Festes med 4 stk skruer Formlock FLS F og 2 stk egnede ankere ved bruk mellom profil F 80 og bygningsdel.



Type	Vertikal lengde A [mm]	Horizontal lengde B [mm]
SKO F 80	438	719

Type	Vekt [kg]	Ant/pk [stk]	Varenr
SKO F 80	5.100	1	3446876 *

* Leveringstid 8-10 arbeidsdager

