

## Grunnplate

### Bruksområde

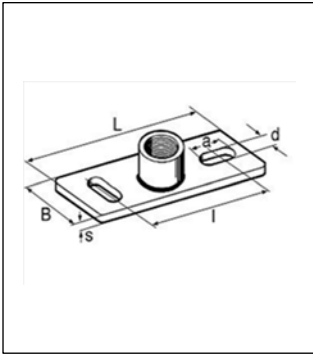
For feste til tak, vegg eller gulv. Benyttes som overgang, eller anslutningsdel til andre tekniske installasjonsdetaljer.

### Merk

Oppgitt uttrekkslast må ikke overskrides. Kontroller alltid opptredende last mot tillatt last på ankere, eller betongskruene, som benyttes i applikasjonen.

### Teknisk data

Materiale: Stål, elektrogalvanisert.



Dimensjon [mm]	Uttrekslast [kN]	Bøyemoment [Nm]	Armlengde L <sub>maks</sub> [mm]
Kombi M8/M10	1,5	17,2	200
Normal M8	1,5	8,8	150
Normal M10	1,5	17,2	200
Stabil M 10	3,0	17,2	200
Stabil M 12	3,0	29,6	300
Stabil M 16	4,5	70,3	300
Stabil R1/2"	4,5	95,0	350
Stabil R3/4"	6,2	180,0	450
Stabil R1"	6,2	350	500

Dimensjon [mm]	Mål L x B x S [mm]	Avlange hull d x a [mm]	l [mm]	Vekt [kg]	Antall/ Pakke [stk]	Vare- nummer
Kombi M8/M10	80 x 30 x 3	9 x 16	46	0,06	50	3442524
Normal M8	80 x 30 x 3	9 x 16	54	0,05	50	3442523
Normal M10	80 x 30 x 3	9 x 16	54	0,06	50	3442526
Stabil M10	120 x 40 x 4	11 x 25	80	0,14	50	3442527
Stabil M12	120 x 40 x 4	11 x 25	80	0,15	50	3442529
Stabil M16	120 x 40 x 5	11 x 25	80	0,20	50	3442531
Stabil R1/2"	120 x 40 x 5	11 x 25	80	0,20	50	3442536
Stabil R3/4"	120 x 40 x 5	11 x 25	80	0,21	50	3442538
Stabil R1"	120 x 40 x 5	11 x 25	80	0,22	50	3442541