

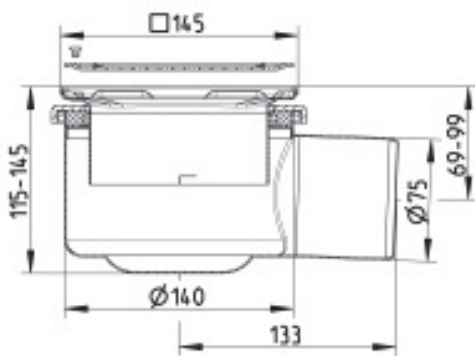
HØYDEJUST BOLIGSLUK SQUARE

- Gulv: betong / epoxy , uten membran
- Ramme: 145x145mm , utløp: Ø75mm, side
- Rustfritt stål: AISI304/EN1.4301



Type nr.: 110.300.075
EAN nr.: 5705499104844
VVS nr.: 153327113
RSK nr.:
NRF nr.: 3394513
LVI nr.:

Gulv: Betong/flis
Ramme: Firkantet
Antall anboringer: 0
Type membran: Ingen membran
Utløpsretning: Side
Min. høyde (interval i mm): 030-149
Utløpsdia. (mm): 75
Min. høyde (mm): 115
Vekt (kg): 1,30
Materiale: AISI 304
Materiale: EN 1.4301

**Godkjenninger**

- DE - LGA Certificate 57214035 b
- DK - VA 2.42/19048-16
- PL - Hygenic Certificate - All products
- RU - 1682257
- SE - SITAC 0403/02
- UK - BBA 86-1751 Drains