

*installation Instructions
Installationsanvisning
monteringsanvisning
Asennusohjeet*



Mirror
900x160x700 mm

Cabinet
900x480x550 mm

SV XXXXX
NO XXXXX
FI XXXXX

a-collection

EN Tools required

When you're ready to start. Make sure that you have the following tools to hand, plenty of space and a clean dry area for assembly.

Two people are needed. Please note: although these instructions are comprehensive, we always recommend that a technically competent installer should undertake installation.

NO Nødvendig verktøy

Når du er klar til å begynne, må du sørge for å ha følgende verktøy for hånden og et tørt og stort område for montering.

Installasjonen krever to personer. Merk: Selv om denne veiledningen er omfattende, anbefaler vi alltid at installasjonen utføres av en teknisk kompetent installatør.

SE Verktyg som krävs

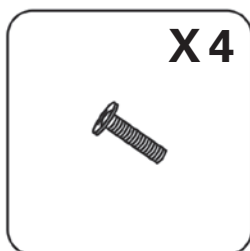
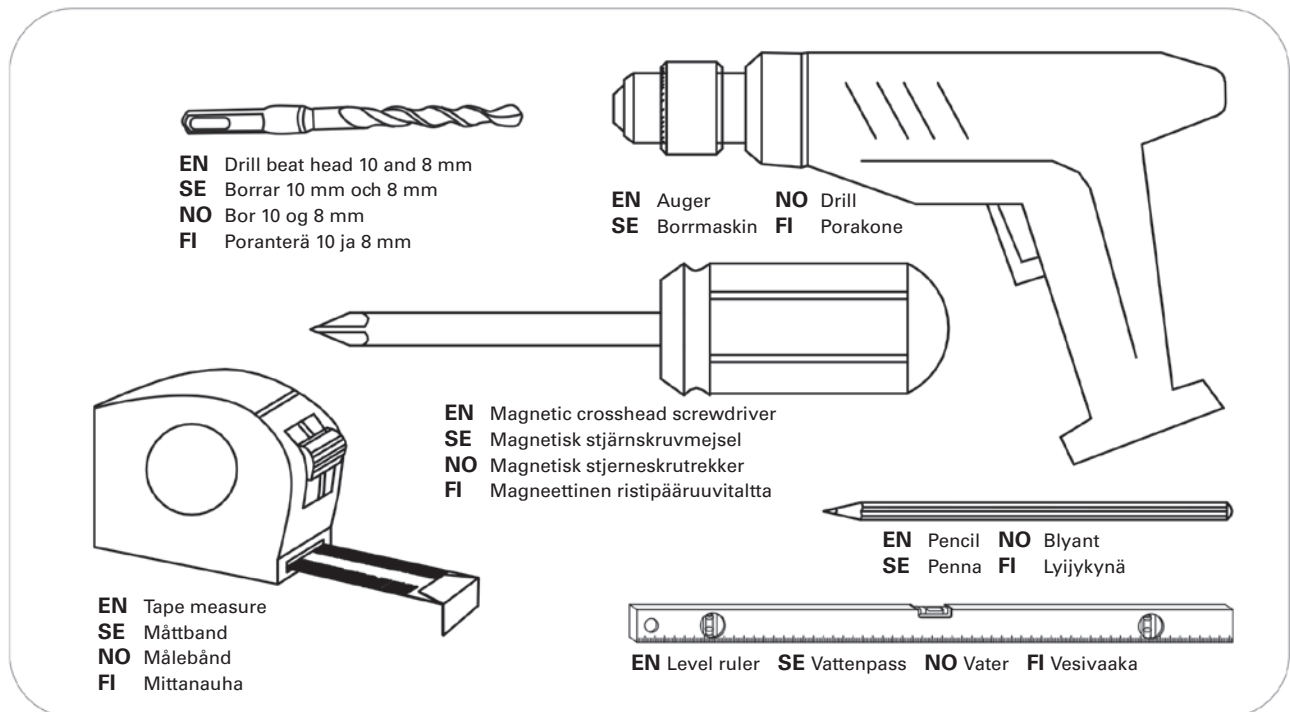
Se till att du har följande verktyg till hands, gott om plats och en ren och torr plats att montera på innan du börjar monteringen.

Två personer krävs för monteringen. Obs! Dessa instruktioner täcker alla moment, men vi rekommenderar att en tekniskt kompetent person genomför monteringen.

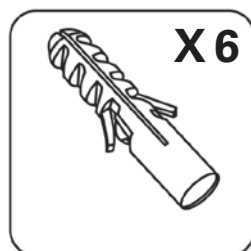
FI Tarvittavat työkalut

Kun olet valmis aloittamaan, varmista, että sinulla on tarvittavat työkalut, runsaasti tilaa ja puhdas, kuiva alue asennusta varten.

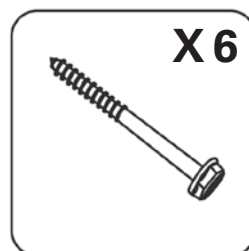
Tähän tarvitaan kaksi henkilöä. Huomaa: vaikka nämä ohjeet ovat kattavat, suosittelemme aina, että asennuksen suorittaa teknisesti pätevä henkilö.



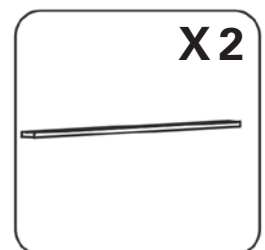
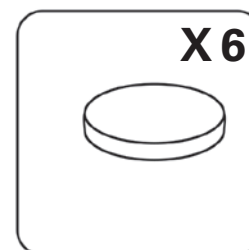
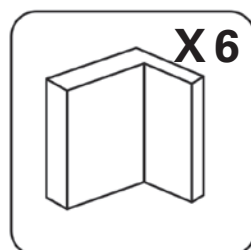
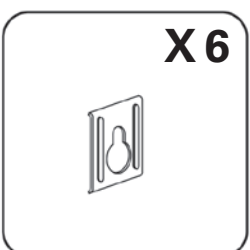
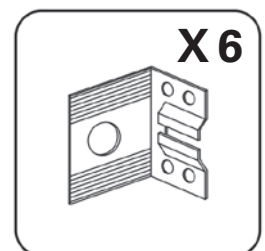
4x25 mm



Φ 10



6x70 mm



EN Mirror

1. Mark on the wall according to the hole of hanger.
2. Drill the hole on the wall where you marked with Φ 10 mm drilling.
3. Knock the expand screw into the hole.
4. Make sure the hanger is on the perfect place, then fix it using 6x70 screws.
5. Fit the hanger of the cabinet to the hanger of the wall.
6. At last, cover the hanging film by the plastic decorative cover.

SE Spegel

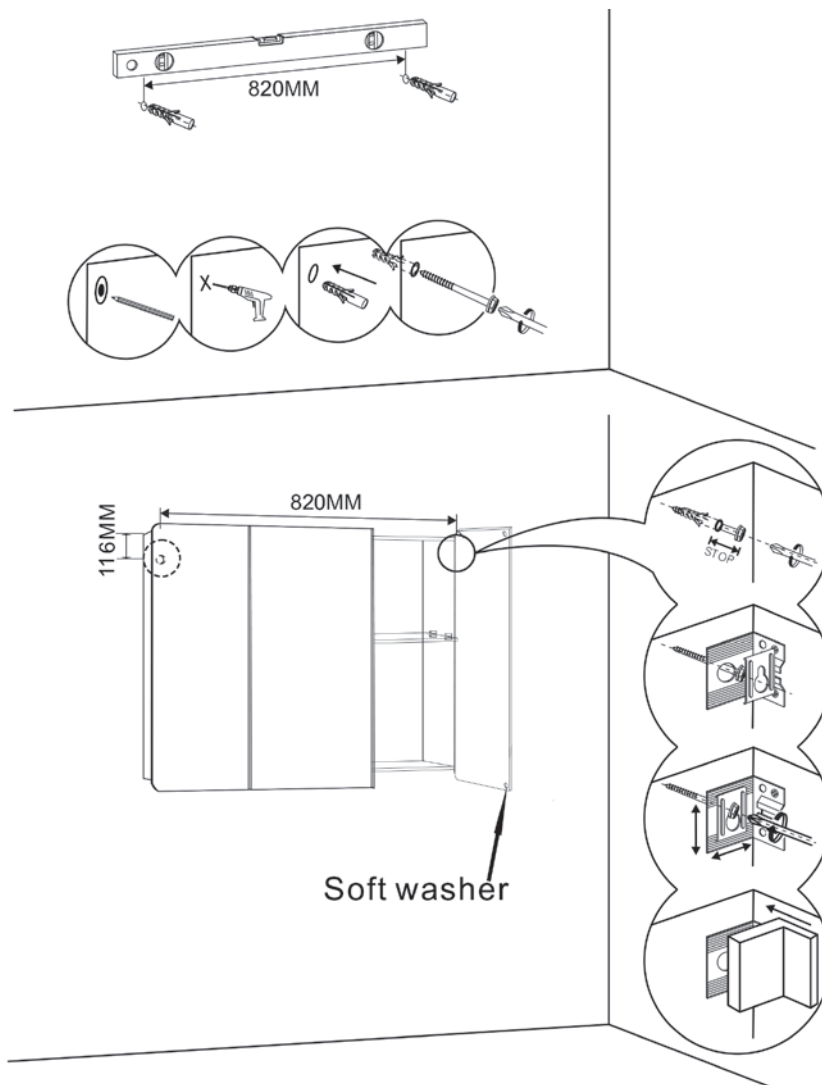
1. Gör en markering på väggen där hålet för hållaren ska borras.
2. Borra hål i väggen på markeringen med en Φ 10 mm-borra.
3. Sätt in pluggen i hålet.
4. Kontrollera att hållaren sitter på exakt rätt plats och fäst den sedan med 6 x 70-skruar.
5. Passa in skåpets fäste mot hållaren på väggen.
6. Täck slutligen den synliga filmen med det dekorativa plastskyddet.

NO Speil

1. Lag et merke på veggen gjennom hullet på opphengsbeslaget.
2. Bor hull i veggen der du merket dem. Bruk Φ 10 mm bor.
3. Slå skruerpluggen inn i hullet.
4. Forviss deg om at opphengsbeslaget er riktig plassert, og fest det med 6x70-skruer.
5. Fest skapets opphengsbeslag til veggens opphengsbeslag.
6. Til slutt dekker du opphengsbeslaget med plastdekselet.

FI Peili

1. Tee seinään merkki ripustushelan reiän mukaan.
2. Poraa Φ 10 mm reikä seinään merkitsemääsi kohtaan.
3. Naputa paisuntaruuvi reikään.
4. Varmista, että ripustushela on oikein paikallaan, ja kiinnitä se 6x70 ruuveilla.
5. Kiinnitä kaapin ripustushela seinään kiinnitettyyn ripustushelaan.
6. Peitä lopuksi ripustushela muovisuojuksella.



EN Cabinet

The following step is same as install the mirror cabinet.
Drill the hole on the wall where you marked with Φ 10 mm drilling.

SE Skåp

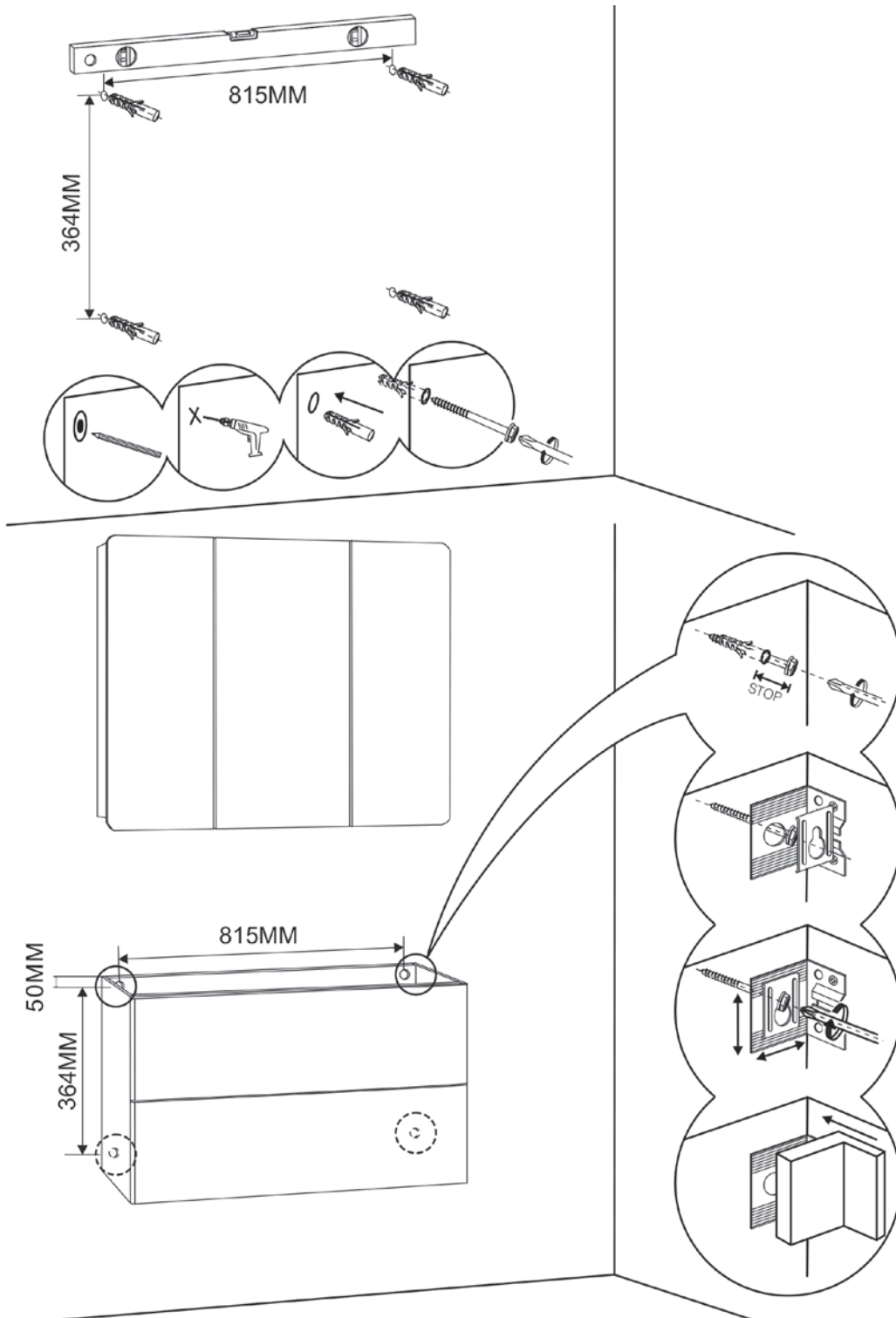
Följande steg är detsamma som vid montering av spegelskåpet.
Markera var hålen ska sitta och borra hål i väggen med en Φ 10 mm borrar.

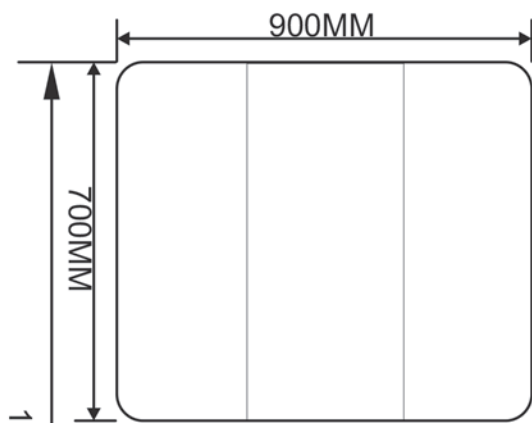
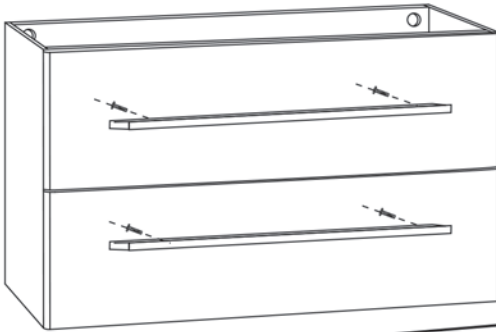
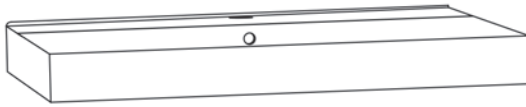
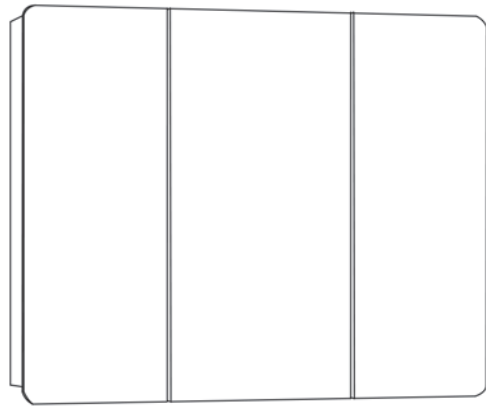
NO Skap

Neste skritt er identisk med installasjonen av speilskåpet.
Bor hull i veggen der du merket dem. Bruk 10 mm bor

FI Kaappi

Seuraava vaihe on sama kuin peilikaappia asennettaessa.
Pora 10 mm reikä seinään merkitsemääsi kohtaan





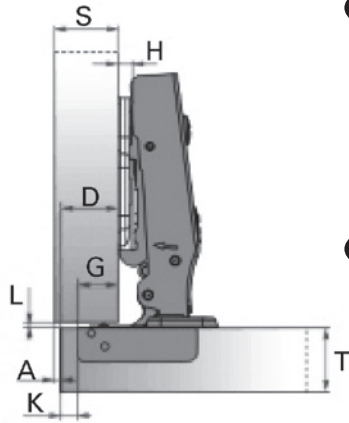
1900MM



160MM

460MM



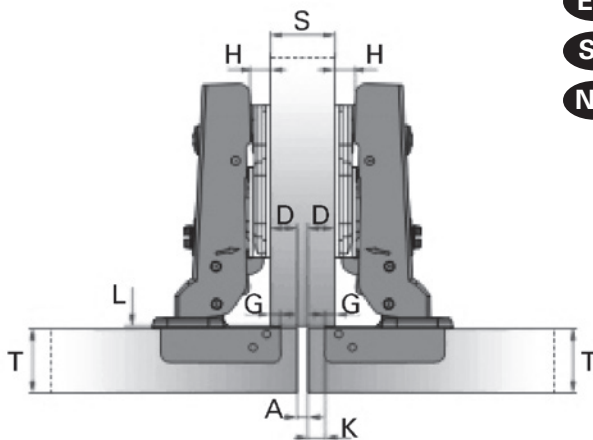


- EN** S=Thickness of the cabinet side
 A=Reveal
 D=Required door overlay
 L=Gap between door and carcass
 T=Door thickness
 H=Height of the mounting plate
 K=Drilling distance
 G=Hinge constant

- NO** S=Skapsidens tykkelse
 A=Åpning
 D=Påkrevd døroverlapping
 L=Mellomrom mellom dør og skrog
 T=Dørens tykkelse
 H=Monteringsplattens høyde
 K=Avstand
 G=Konstant hengsel

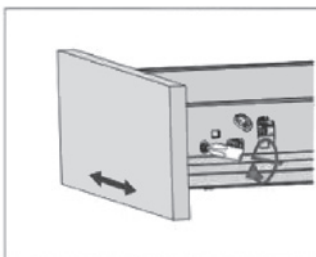
- SE** S=Tjocklek skåpets sida
 A=Glipa
 D=Nödvändig överlappning dörr
 L=Spalt mellan dörr och stomme
 T=Tjocklek dörr
 H=Höjd monteringsplatta
 K=Borrdjup
 G=Gångjärnets konstant

- EN** Whatever door overlay is required, you can select from our range the combination of both the type of hinge arm and the thickness of mounting plate necessary to solve your construction problem and avoid the need to stock too many different components.
- SE** Oavsett vilken dörröverlappning som krävs hittar du rätt kombination av gångjärnsarm, tjocklek och monteringsplatta i vårt sortiment. Vi har allt som behövs för att lösa ditt konstruktionsproblem och minska behovet av lagerförda komponenter.
- NO** Hvis det er behov for døroverlapping, kan du velge fra vårt utvalg av både type hengsel og nødvendig tykkelse på monteringsplaten som trengs for å løse monteringsproblemet slik at du slipper å sitte med mange komponenter på lager.

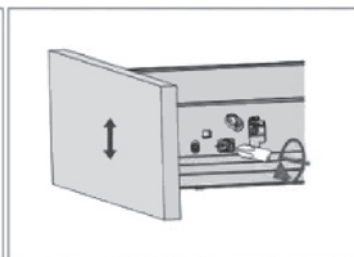


- EN** Application with half overlay door
- SE** Halvt överlappande dörr
- NO** Montering med dør med halv overlapping

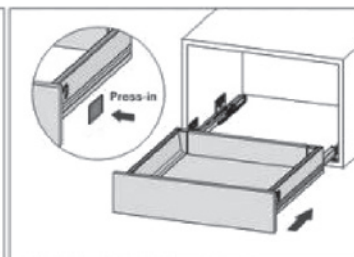
- EN** Adjustment
- SE** Justering
- NO** Justering



- EN** Left & right adjustment
- SE** Justering i sidled
- NO** Justering til venstre og høyre



- Up & down adjustment
- Justering i höjddled
- Justering opp og ned



- Slide into the cabinet
- Skjut in i skåpet
- Føres inn i skapet

Sections

Our sections are made up of moisture-resistant particle board produced to EU P3 (V313) grade, which means they must be able to withstand repeated moisture tests with a minimum of swelling. In addition, the boards are tested and approved in accordance with applicable environmental and technical requirements. The boards are 16 mm thick within a tolerance of +/-0.2 mm and are finished on both sides in melamine. The boards are edged with 0.3–1.0 mm edge band, which is hot glued in place using hot-melt adhesive with a softening point of 115°C. They come with a 10-year warranty against manufacturing faults.

Fronts/doors

Painted and foil-finished fronts are made from 16 mm moisture-resistant medium density fibreboard (MDF), which is a fibreboard produced under high pressure and is ideally suited for having patterns milled into it and subsequent surface treatment. The boards are produced to EU P3 grade (V313 as described for sections). Board thickness and tolerances are the same as for moisture-resistant particle board (as described for sections). On foil-finished fronts, the core material is the same as on painted fronts, but finished with 0.3 mm foil. Edge-banded fronts are produced from moisture-resistant particle boards finished with melamine on both sides and are edged with 0.3–1.0 mm laminate bands. They come with a 10-year warranty against manufacturing faults.

Mirrors

Mirrors are of float glass type, 4 mm thick with ground edges. They are attached to the wall with four mirror clips, of which the top two are spring-loaded. Mirror solutions with bevelled edges come supplied with concealed hanging fixings. Mirror cabinets are also part of the range (single- and double-sided mirrors). They come with a 10-year warranty against manufacturing faults.

Lighting

The furnishings come supplied with various types of lighting. An approved installer should be used for fitting lighting products. The IP category of the products determines their vicinity to water sources in the room. Bracket lamps come supplied with IP20/21 protection for fitting in zone 3 (min. 60 cm from the outer edge of a shower wall/bath unit). For all lighting products, the socket must not be fitted less than 60 cm from the outer edge of a shower wall/bath unit. We use LED technology in many of our lighting products. LEDs have a low current consumption and a considerably longer lifetime than halogen or incandescent lamps. There are no light bulbs that have to be replaced. LEDs from Foss Bad give a warm, pleasant light. All luminaires and LED products come supplied with IP44 protection. Mirrors with lights/sockets are available in several versions – with fluorescent tube (T5 14W) or with LED lighting. All electrical components are approved and come with full documentation, including a declaration of conformity with applicable regulations. They come with a 2-year warranty against manufacturing faults.

Cultured marble wash basins with evermite surface

The wash basins are made from mineral powder/polyester resin and the surface is protected by a gelcoat of minimum 0.5 mm thickness. The CMI requirement (Cultured Marble Institute) for testing is a minimum of 500 cycles, and tests show that the product remains unchanged after 2000 cycles. The wash basins come supplied in lengths of up to 180 cm. Tolerance limits (length dimensions) are -0 to +3 mm. They come with a 10-year warranty against manufacturing faults.

Porcelain wash basins

The wash basins are fired at a temperature of over 1000°C. This allows a vitreous surface to be obtained, making them easy to clean and resistant to most chemicals. The wash basins come supplied in lengths of 60, 90 RH, 90 LH and 120 cm. Tolerance limits (length dimensions) are -0 to +6 mm. You will find a full summary of sizes and versions in the price list. They come with a 5-year warranty against manufacturing faults.

Countertops

We supply countertops in several sizes to match our furniture. Full lengths up to 302 cm are available by special order. All are made of 30 mm moisture-resistant particle board of P3 grade, with a laminate surface.

Packaging

The products come supplied in recyclable packaging that can be taken to an approved recycling centre.

MAINTENANCE

Bathroom furniture

Our bathroom furniture is made from moisture-resistant materials well suited to bathrooms. It is however important that the bathroom is well ventilated. Bathroom furniture must be shielded from direct water spray from showers and bath units by means of a suitable protective panel/glass panel. To prevent moisture damage, wipe off any water splash after use. Wood is a living material (walnut and oak driftwood) and may therefore vary in colour and texture. The colour “matures” over time as the material is exposed to light. To prevent damage to lacquered surfaces, water and soap residues must be wiped off immediately. A mild (non-abrasive) cleaning agent should be used for cleaning, and surfaces then wiped down with a dry cloth.

Lighting products

When replacing light bulbs/fluorescent tubes, the replacement bulbs/tubes must not be of a higher wattage than the one(s) that came with the luminaire. For mirrors with lights/sockets – use a T5 14W fluorescent tube. LED lights have no bulbs that require changing.

Mirrors

Clean using a suitable detergent. Commonly available cleaning agents for mirrors are very suitable.

Cultured marble wash basins with evermite surface

The products have been quality tested in accordance with the standards specified by the Cultured Marble Institute, Chicago. The products must not be exposed to acid, ammonia, bleach cleaners or chlorine. Any spillage of ethyl alcohol or acetone must be washed off as soon as possible (a detailed description is provided with the wash basin). Clean with a mild cleaning agent. Abrasive cleaning agents must not be used. If the surface gets scratched, the wash basin can be polished with a fine automotive polish. For accidental or other damage that is more than simply a surface scratch, your dealer can help you with a repair kit.

Porcelain wash basins

Cleaning problems can be avoided if you clean the surface regularly. Use cleaning agents intended for bathroom use and rinse off with water before drying (if the cleaning agent manages to dry, a slight film will be left that is difficult to remove). Do not therefore use abrasive cleaning agents, acids or alcohol-based agents.

Countertops

Wash as you would a laminate floor.

Stommar

Våra stommar är tillverkade av fukttålig spånskiva framställd enligt EU-standard P3 (V313), vilket innebär att den måste klara upprepade fukttester nästan helt utan att svälla. Dessutom är skivorna testade och godkända enligt tillämpliga miljöbestämmelser och tekniska krav. Skivorna är 16 mm tjocka med en tolerans på +/-0,2 mm och är behandlade med melamin på båda sidor. Skivornas kanter är täckta med en 0,3–1,0 mm tjock kantlist, som har varmlimats fast med hjälp av smältlim med en mjukningstemperatur på 115 °C. De omfattas av 10 års garanti mot tillverkningsfel.

Fronter/Dörrar

Målade och foliebelagda fronter är tillverkade av 16 mm fukttålig MDF-skiva, en fiberskiva som framställs under högt tryck och lämpar sig perfekt för fräsning av mönster och efterföljande ytbehandling. Skivorna är tillverkade enligt EU-standard P3 (V313) såsom anges under Stommar ovan). Skivans tjocklek och tolerans är densamma som för fukttålig spånskiva (se beskrivningen av stommar). I våra foliebelagda fronter är kärnmaterialet detsamma som i våra målade fronter men har täckts med 0,3 mm folie. Fronter med kantlister är tillverkade av fukttålig spånskiva med melaminbeläggning på båda sidor och 0,3–1,0 mm tjocka laminatlister längs kanterna. Produkterna omfattas av 10 års garanti mot tillverkningsfel.

Speglar

Speglarna är tillverkade av 4 mm flytglas och har slipade kanter. De fästs på väggen med fyra spegelklamrar, varav de två övre är fjädrade. Spegellösningar med fasade kanter levereras med dolda upphängningsbeslag. Vårt sortiment omfattar även spegelskåp (enkel- och dubbelsidiga speglar). Produkterna omfattas av 10 års garanti mot tillverkningsfel.

Belysning

Inredningen levereras med olika typer av belysning. En behörig installatör bör anlitas för installation av belysningsprodukter. Produkternas skyddsklass avgör hur nära vattenkällor i rummet de får installeras. Lampor med väggfästen har skyddsklass IP 20/21 för montering i zon 3 (minst 60 cm från en duschväggs/ett badkars yttersta kant). För alla belysningsprodukter gäller att sockeln inte får monteras mindre än 60 cm från en duschväggs/ett badkars yttersta kant. Vi använder LED-teknik i många av våra belysningsprodukter. LED-lampor har låg elförbrukning och avsevärt längre livslängd än halogenlampor och vanliga glödlampor. Lamporna behöver aldrig bytas ut. LED-lampor från Foss Bad ger ett varmt, behagligt ljus. Alla armaturer och LED-produkter har skyddsklass IP 44. Spegel med belysning/socklar finns i olika versioner: med lysrör (T5 14 W) eller LED-lampor. Alla elektriska komponenter är godkända och levereras med fullständig dokumentation, inklusive försäkran om överensstämmelse med tillämplig lagstiftning. Produkterna omfattas av 2 års garanti mot tillverkningsfel.

Tvättställ av gjutmarmor med evermite-yta

Tvättställen är tillverkade av mineralpulver/polyesterharts och ytan skyddas av ett gelskikt med en tjocklek på minst 0,5 mm. Enligt CMI:s (Cultured Marble Institute) testkrav ska materialet klara minst 500 cykler. Tester har visat att våra produkter förblir oförändrade efter 2 000 cykler. Tvättställen finns i längder upp till 180 cm. Toleransgränsen (för längdmått) är -0 till +3 mm. Tvättställen omfattas av 10 års garanti mot tillverkningsfel.

Tvättställ av porslin

Tvättställen hårdas i temperaturer på över 1 000 °C. På så sätt bildas en glasartad yta som gör produkterna lätta att rengöra och beständiga mot de flesta kemikalier. Tvättställen finns i längder på 60, 90 RH, 90 LH och 120 cm. Toleransgränsen (för längdmått) är -0 till +6 mm. En fullständig sammanfattning av storlekar och versioner finns i prislistan. Tvättställen omfattas av 5 års garanti mot tillverkningsfel.

Bänkskivor

Produkterna levereras i återvinningsbart förpackningsmaterial som kan kasseras på en godkänd återvinningscentral.

Förpackningsmaterial

Produkterna levereras i återvinningsbart förpackningsmaterial som kan kasseras på en godkänd återvinningscentral.

UNDERHÅLL

Badrumsmöbler

Våra badrumsmöbler är tillverkade av fukttåliga material som lämpar sig väl för badrum. Det är dock viktigt att badrummet är välventilerat. Badrumsmöbler ska skyddas mot direkt vattenstänk från duschar och badkar med hjälp lämpliga skydds-/glaspaneler. För att förhindra fuktskador bör eventuellt vattenstänk torkas av efter användning. Trä är ett levande material (valnöt och ek) och kan därför variera i färg och struktur. Färgen "mognar" med tiden allteftersom materialet exponeras för ljus. För att lackerade ytor inte ska skadas bör vatten och tvålrester torkas bort omedelbart. Ytorna rengörs med ett mildt rengöringsmedel (utan slipmedel) och torkas sedan av med en torr trasa.

Belysningsprodukter

Vid byte av glödlampor/lysrör får de nya lamporna/lysrören inte ha högre wattal än de som levererades med armaturen. I speglar med integrerade lampor/socklar ska ett 14 W T5-lysrör användas. LED-lampor behöver aldrig bytas ut.

Speglar

Rengör med ett lämpligt rengöringsmedel.
Vanliga rengöringsmedel för speglar som säljs i butik fungerar mycket bra.

Tvättställ av gjutmarmor med evermite-yta

Produkterna har kvalitetstestats i enlighet med den standard som har tagits fram av Cultured Marble Institute i Chicago. Produkterna får inte exponeras för syra, ammoniak, blekmedel eller klorin. Eventuellt spill av etylalkohol eller aceton måste tvättas bort så snabbt som möjligt (en detaljerad beskrivning medföljer tvättstället). Rengör med ett mildt rengöringsmedel. Rengöringsmedel med slipmedel får inte användas. Om ytan repas kan tvättstället poleras med en skonsam bilpolish. För oavsiktliga skador som inte är enbart ytskador kan din återförsäljare tillhandahålla ett reparationskit.

Tvättställ av porslin

Rengöringsproblem kan förhindras om ytan rengörs regelbundet. Använd ett rengöringsmedel som är avsett för badrum och skölj med vatten innan du torkar torrt (om rengöringsmedlet lämnas att torka bildas en tunn hinna som är svår att få bort). Därför bör rengöringsmedel med slipmedel eller syra- eller alkoholbaserade rengöringsmedel inte användas.

Bänkskivor

Rengörs på samma sätt som laminatgolv.

NO

Seksjoner

Våre seksjoner er laget av fuktbestandig sponplate etter EU-norm P3 (V313), som betyr at de tåler gjentatte fuktighetstester med et minimum av svelling. I tillegg er platene testet og godkjent i henhold til gjeldende miljømessige og tekniske krav. Platene er 16 mm tykke innenfor en toleranse på +/- 0,2 mm og er i melamin på begge sider. Platene har 0,3–1,0 mm kantbånd som er varmlimt på plass med smeltelim med et mykningspunkt på 115 °C. De leveres med 10 års garanti mot produksjonsfeil.

Fronter/Dører

Malte og folierte fronter er laget av 16 mm fuktbestandig MDF-plate, som er en fiberplate laget under høyt trykk og som egner seg perfekt til utfresing av mønstre og senere overflatebehandling. Platene er laget etter EU-norm P3 (V313 som beskrevet for seksjoner). Platens tykkelse og toleranser er de samme som for fuktbestandig sponplate (som beskrevet for seksjoner). På folierte fronter er kjernematerialet det samme som på malte fronter, men belagt med en 0,3 mm folie. Fronter med kantbånd er laget av fuktbestandig sponplate med melamin på begge sider og med 0,3 – 1,0 mm laminatbånd i kantene. De leveres med 10 års garanti mot produksjonsfeil.

Speil

Speil er av floatglasstype, 4 mm tykt med slippte kanter. De er festet til veggen med fire speilklips, der de to øverste er fjærbelastede. Speilløsninger med fasede kanter leveres med skjulte opphengsbeslag. Speilskap er også en del av serien (enkelt- og dobbeltsidige speil). De leveres med 10 års garanti mot produksjonsfeil.

Belysning

Innredningen leveres med ulike typer belysning. Du bør bruke en autorisert installatør til å montere belysningsprodukter. IP-kategorien til produktene bestemmer hvor nær de kan være vannkilder i rommet. Lampetter leveres med IP20/21-beskyttelse for montering i sone 3 (min. 60 cm fra ytterkant av dusjvegg/badekarenhet). Uansett belysningsprodukt må ikke kontakten monteres mindre enn 60 cm fra ytterkant av dusjvegg/badekarenhet. Vi bruker LED-teknologi i mange av våre belysningsprodukter. LED-pærer har lavt strømforbruk og en betydelig lengre levetid enn halogen- og glødepærer. Det er ingen lyspærer som må skiftes ut. LED-pærer fra Foss Bad gir et varmt, behagelig lys. Alle lamper og LED-produkter leveres med IP44-beskyttelse. Speil med lys/kontakter fås i flere versjoner – med lysrør (T5 14W) eller LED-lys. Alle elektriske komponenter er godkjente og leveres med full dokumentasjon, inkludert en samsvarserklæring med aktuelle forskrifter. De leveres med 2 års garanti mot produksjonsfeil.

Marmorservanter med evermite-overflate

Servantene er laget av mineralpulver/polyesterharpiks, og overflaten er beskyttet av et gelbelegg med en tykkelse på minst 0,5 mm. CMI-kravet (Cultured Marble Institute) for testing er minst 500 sykluser, og tester viser at produktet holder seg uendret etter 2000 sykluser. Servantene leveres i lengder på opptil 180 cm. Toleransegrensene (lengdemålene) er -0 til +3 mm. De leveres med 10 års garanti mot produksjonsfeil.

Porselensservanter

Servantene brennes ved en temperatur på over 1000 °C. Dette gir en glassaktig overflate som gjør dem lett å rengjøre og bestandige overfor de fleste kjemikalier. Servantene leveres i lengder på 60, 90 RH, 90 LH og 120 cm. Toleransegrensene (lengdemålene) er -0 til +6 mm. Du finner full oversikt over størrelser og versjoner i prislisten. De leveres med 5 års garanti mot produksjonsfeil.

Benkeplater

Produktene leveres i resirkulerbar emballasje som kan leveres på en godkjent gjenbruksstasjon.

Emballasje

Produktene leveres i resirkulerbar emballasje som kan leveres på en godkjent gjenbruksstasjon.

VEDLIKEHOLD

Baderomsmøbler

Våre baderomsmøbler er laget av fuktbestandige materialer som egner seg godt for badetem. Det er imidlertid viktig med god ventilasjon på badet. Baderomsmøblene må skjermes mot direkte vannsprut fra dusjer og badekarene med et egnet beskyttelses-/glasspanel. For å unngå fuktskader må du tørke av alt av vannsøl etter bruk. Tre er et levende materiale (drivved av valnøtt og eik) og kan derfor variere i farge og struktur. Fargen "modnes" over tid når materialet utsettes for lys. For å unngå skader på lakkerte overflater må du umiddelbart tørke av vann- og såperester. Du bør bruke et mildt (ikke-slipende) rengjøringsmiddel til rengjøring, og deretter tørke av overflatene med en tørr klut.

Belysningsprodukter

Når du skal skifte lyspærer/lysrør, må pærene/rørene ikke ha høyere wattstyrke enn de som ble levert med lampen. For speil med lys/kontakter – bruk et T5 14W lysrør. LED-lamper har ingen pærer som må skiftes.

Speil

Rengjør med et egnet rengjøringsmiddel. Vanlige rengjøringsmidler for speil egner seg svært godt.

Marmorservanter med evermite-overflate

Produktene er kvalitetstestet i henhold til CMI-kravene (Cultured Marble Institute). Produktene må ikke utsettes for syre, ammoniakk, blekemidler eller klorin. Eventuelt søl av etylalkohol eller aceton må vaskes av så raskt som mulig (det følger med en detaljert beskrivelse med servanten). Rengjør med et mildt rengjøringsmiddel. Du må ikke bruke slipende rengjøringsmidler. Hvis overflaten ripes opp, kan du polere servanten med et fint poleringsmiddel for bil. Når det gjelder andre og større skader enn bare en overflateripe, kan forhandleren hjelpe deg med et reparasjonssett.

Porselensservanter

Du kan unngå rengjøringsproblemer hvis du rengjør overflaten regelmessig. Bruk rengjøringsmidler beregnet for badetem, og skyll av med vann før de tørker (hvis rengjøringsmidlet tørker, vil det legge seg en tynn film som kan være vanskelig å få vekk). Du må derfor ikke bruke slipende rengjøringsmidler, syrer eller alkoholbaserte midler.

Benkeplater

Vaskes som et laminatgulv.



ahlsell

Produced for Ahlsell.
www.ahlsell.com

a-collection