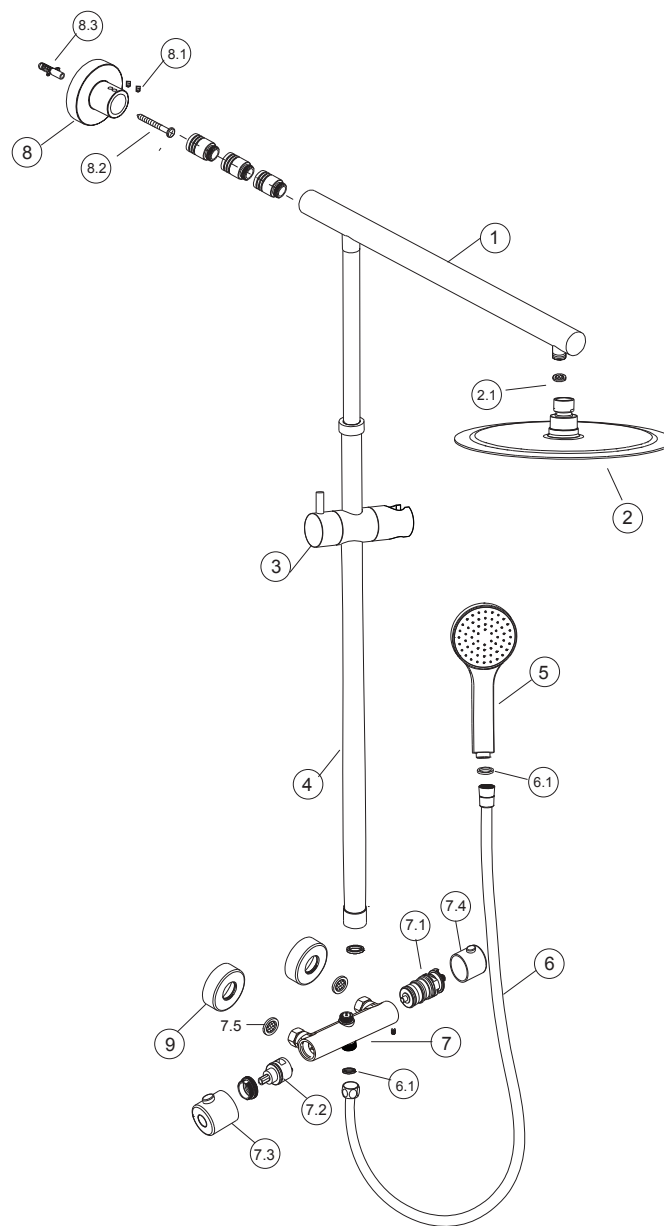
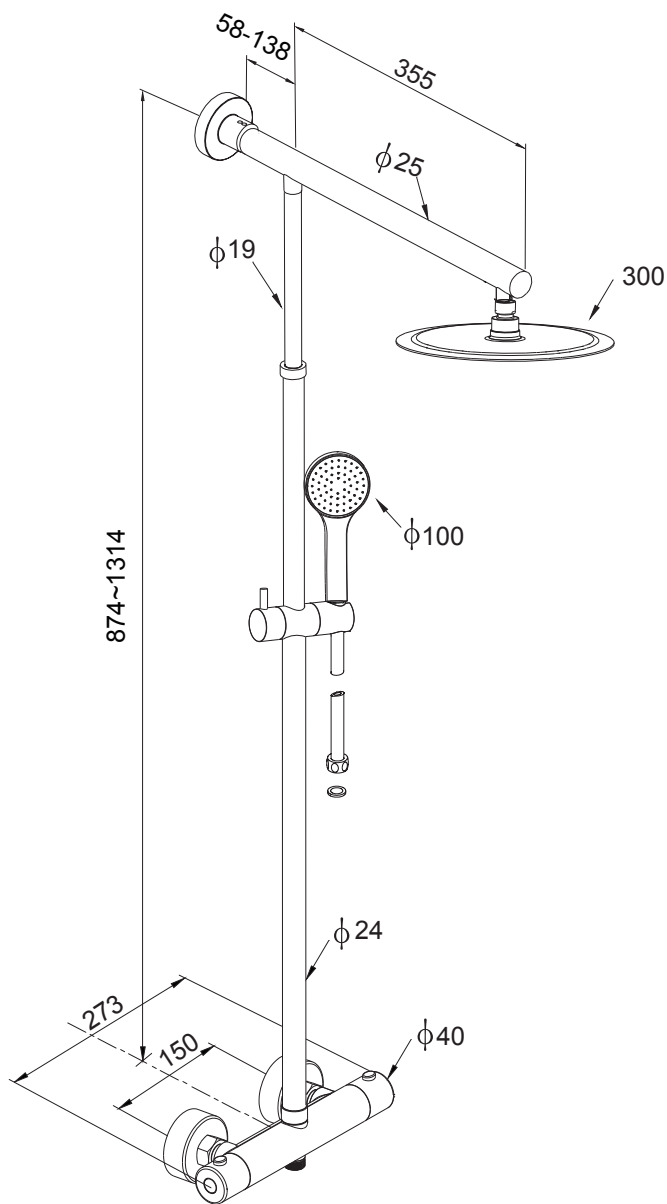
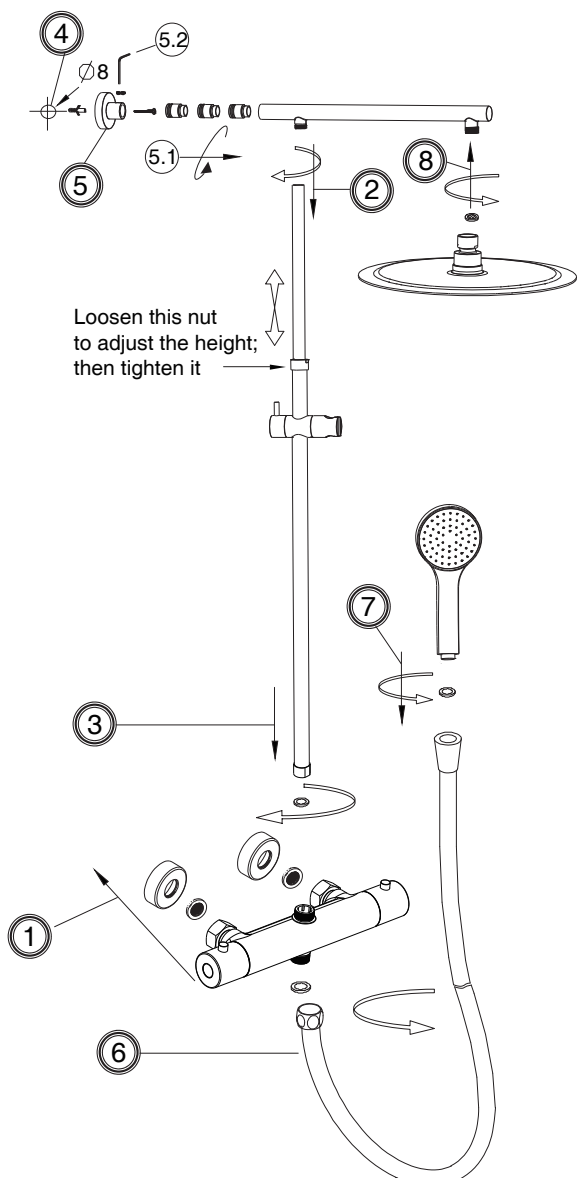


8231011/8231009/8231013  
4296716/4296715/4296717



9	Seinakate Seinäpäällyste Veggdeksel Väggskydd	2	
8	Seinaklamber Seinäkiinnike Veggbrakett Väggfäste	1	
7.4	Temperaturreglage, sats Temp.hendelsett Temp. kahvasetti Temperatuuriregulaatori komplekt	1	
7.3	Styrventilshandtag, sats Sjalterhendelsett Divt. kahvasetti Ümberlülituskäepidemete komplekt	1	
7.2	Diverter Vaihdin Avleder Omkastare	1	
7.1	Keraamiline padrun Keraaminen patruuna Keramisk patron Keramisk insats	1	
7	Termostaatikakorpus Termostaatin runko Termostathus Termostat	1	
6	Voolik Letku Slange Slang	1	
5	Käsiduüş Käsisuihku Händdusj Handdusch	1	
4	Sirge toru Suora putki Rett rør Rak slang	1	
3	Liugur Liukukosketin Glider Glid	1	
2	Dušiotsak Suihkupää Dusjhode Duschmunstycke	1	
1	Pölvtoru Varren putki Armrør Arm. slang	1	
Nr N:o Nr. Nr	Osa nimi Osan nimi Del Artikelnamn	Kogus Määrä Ant. Antal	



## SE

**Tekniska krav:**

1. Avståndet för två vattenledningar S-Connector bör vara  $150 \pm 0.2$  mm. Gängen är hane G3/4".
2. Varmvattenledningen bör placeras till vänster och kallvattenledningen till höger.
3. Varmvattnet bör som högst vara  $85^\circ\text{C}$ .
4. Skillnaden i vattentryck mellan varm- och kallvattenledningarna bör inte vara mer än 3 Bar.  
Högsta vattentryck: 5 Bar.  
Lägsta vattentryck: 1 Bar.
5. För solid vägg ska fästhål för låsfästet borras med ett 8 mm borrh. Sätt därefter i de medföljande väggpluggarna.

## NO

**Tekniske krav:**

1. Avstanden mellom de to S-koblingene for vann må være  $150 \pm 0,2$  mm. Gjengen er han G3/4".
2. Vanntilførselen må være varmt til venstre og kaldt til høyre.
3. Varmtvannstemperaturen bør ikke overstige  $85^\circ\text{C}$ .
4. Trykkdifferansen mellom varmt og kaldt vann bør ikke overstige 3 bar.  
Høyeste vanntrykk: 5 bar  
Minste vanntrykk: 1 bar
5. For solide vegger må festehullene for sikkerhetsbrakettene bores med et 8 mm bor. Bruk de medfølgende pluggene.

## FI

**Tekniset vaatimukset:**

1. Kahden S-Connector-vedenoton etäisyyden tulee olla  $150 \pm 0,2$  mm. Ulkokierre G3/4".
2. Kuumen veden tulon on oltava vasemmalla ja kylmän veden tulon oikealla.
3. Kuumen veden lämpötila ei saa ylittää  $85^\circ\text{C}$ .
4. Kylmän ja kuumen veden tulon paine-ero ei saa ylittää 3 baaria.  
Vedenpaine enintään: 5 Bar.  
Vedenpaine vähintään: 1 Bar.
5. Kestävät seinät: poraa kannattimia varten 8 mm poranterällä reiät ja pane toimituksessa mukana tulleet kiinnitystulpat reikiin.

## EE

**Tehnilised nõuded**

1. Kahe veetoru S-liitmiku vaheline kaugus peab olema  $150 \pm 0,2$  mm. Keere on isane G3/4".
2. Veevarustus peab olema vasakul pool kuum ja paremal pool külm.
3. Sooja vee maksimaalne temperatuur ei tohi olla kõrgem kui  $85^\circ\text{C}$ .
4. Sooja- ja külmaveetoru veerõhkude vahe ei tohi olla suurem kui 3 baari.  
Maksimaalne veesurve: 5 baari.  
Minimaalne veesurve: 1 baar.
5. Kõvade seinte puhul puurige kinnitusavad klambri kinnitamiseks, kasutades 8 mm puuriotsakut, ja sisestage kaasasolevad seinatüüblid.