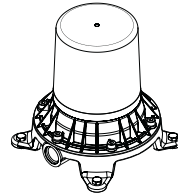
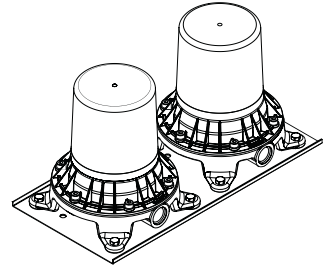


# AXOR

DE / Montageanleitung	02
FR / Instructions de montage	03
EN / assembly instructions	04
IT / Istruzioni per Installazione	05
ES / Instrucciones de montaje	06
NL / Handleiding	07
DK / Monteringsvejledning	08
PT / Manual de Instalação	09
PL / Instrukcja montażu	10
CS / Montážní návod	11
SK / Montážny návod	12
ZH / 组装说明	13
RU / Инструкция по монтажу	14
HU / Szerelési útmutató	15
FI / Asennusohje	16
SV / Monteringsanvisning	17
LT / Montavimo instrukcijos	18
HR / Uputstva za instalaciju	19
TR / Montaj kılavuzu	20
RO / Instrucțiuni de montare	21
EL / Οδηγία συναρμολόγησης	22
SL / Navodila za montažo	23
ET / Paigaldusjuhend	24
LV / Montāžas instrukcija	25
SR / Uputstvo za montažu	26
NO / Montasjeveiledning	27
BG / Ръководство за монтаж	28
SQ / Udhëzime rreth montimit	29
AR / تعليمات التجميع	30



AXOR  
10452180 / 10452187



AXOR Montreux  
16549180 / 16549187

INSTALLATION

**⚠ SICHERHEITSHINWEISE**

- ⚠ Bei der Montage müssen zur Vermeidung von Quetsch- und Schnittverletzungen Handschuhe getragen werden.
- ⚠ Große Druckunterschiede zwischen den Kalt- und Warmwasseranschlüssen müssen ausgeglichen werden.

**MONTAGEHINWEISE**

- / Vor der Montage muss das Produkt auf Transportschäden untersucht werden. Nach dem Einbau werden keine Transport- oder Oberflächenschäden anerkannt.
- / Die Leitungen und die Armatur müssen nach den gültigen Normen montiert, gespült und geprüft werden.
- / Die in den Ländern jeweils gültigen Installationsrichtlinien sind einzuhalten.
- / Das Grundset muss bauseits eingedichtet werden. (siehe Seite )

**TECHNISCHE DATEN**

Betriebsdruck:	max. 1 MPa
Empfohlener Betriebsdruck:	0,1 - 0,5 MPa
Prüfdruck:	1,6 MPa
	(1 MPa = 10 bar = 147 PSI)
Heißwassertemperatur:	max. 70°C
Empfohlene Heißwassertemperatur:	65°C
Thermische Desinfektion:	max. 70°C/4 min

Das Produkt ist ausschließlich für Trinkwasser konzipiert!

**SYMBOLERKLÄRUNG**

Kein essigsäurehaltiges Silikon verwenden!



MASSE (siehe Seite 31)



Badewanne freistehend mit Außenverkleidung.  
\* < min. 30 = Verlängerung 60 mm  
(#97686000)



SERVICETEILE (siehe Seite 61)



SONDERZUBEHÖR  
(nicht im Lieferumfang enthalten)



FERTIGSET (siehe Seite 38)



PRÜFZEICHEN (siehe Seite 31)

MONTAGE WANNENMISCHER / WASCHTISCHMISCHER (siehe Seite 32)



MONTAGE WANNENEINLAUF (siehe Seite 32)



MONTAGE WANNENMISCHER (siehe Seite 36)



## △ CONSIGNES DE SÉCURITÉ

- △ Lors du montage, porter des gants de protection pour éviter toute blessure par écrasement ou coupure.
- △ Il est conseillé d'équilibrer les pressions de l'eau chaude et froide.

## INSTRUCTIONS POUR LE MONTAGE

- / Avant son montage, s'assurer que le produit n'a subi aucun dommage pendant le transport. Après le montage, tout dommage de transport ou de surface ne pourra pas être reconnu.
- / Les conduites et la robinetterie doivent être montés, rincés et contrôlés selon les normes en vigueur.
- / Les directives d'installation en vigueur dans le pays concerné doivent être respectées.
- / Le kit de base doit être étanché par le propriétaire. (voir pages )

## INFORMATIONS TECHNIQUES

Pression de service autorisée:	max. 1 MPa
Pression de service conseillée:	0,1 - 0,5 MPa
Pression maximum de contrôle:	1,6 MPa (1 MPa = 10 bar = 147 PSI)
Température d'eau chaude:	max. 70°C
Température recommandée:	65°C
Désinfection thermique:	max. 70°C / 4 min

Le produit est exclusivement conçu pour de l'eau potable!

## DESCRIPTION DU SYMBOLE



Ne pas utiliser de silicone contenant de l'acide acétique!



DIMENSIONS (voir pages 31)

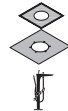


Baignoire autonome avec tablier lésion.  
\* < min. 30 = jeu de rallonge 60 mm  
(#97686000)



PIÈCES DÉTACHÉES (voir pages 61)

ACCESSOIRES EN OPTION  
(ne fait pas partie de la fourniture)



lamelle #96441000  
(voir pages 61)

SET DE FINITION (voir pages 38)



CLASSIFICATION ACOUSTIQUE  
ET DÉBIT (voir pages 31)

MONTAGE MITIGEUR BAINS-DOUCHES / ROBINETTERIE DE LAVABO (voir pages 32)



MONTAGE BEC DÉVERSEUR (voir pages 32)



MONTAGE MITIGEUR BAINS-DOUCHES (voir pages 36)



## ⚠ SAFETY NOTES

- ⚠ Gloves should be worn during installation to prevent crushing and cutting injuries.
- ⚠ The hot and cold supplies must be of equal pressures.

## INSTALLATION INSTRUCTIONS

- / Prior to installation, inspect the product for transport damages. After it has been installed, no transport or surface damage will be honoured.
- / The pipes and the fixture must be installed, flushed and tested as per the applicable standards.
- / The plumbing codes applicable in the respective countries must be observed.
- / The basic set must be sealed in by the customer. (see page )

## TECHNICAL DATA

Operating pressure:	max. 1 MPa
Recommended operating pressure:	0,1 - 0,5 MPa
Test pressure:	1,6 MPa
	(1 MPa = 10 bar = 147 PSI)
Hot water temperature:	max. 70°C
Recommended hot water temp.:	65°C
Thermal disinfection:	max. 70°C / 4 min

The product is exclusively designed for drinking water!

## SYMBOL DESCRIPTION



Do not use silicone containing acetic acid!



DIMENSIONS (see page 31)



Freestanding tub with outside covering.

\* < min. 30 = extension 60 mm (#97686000)



SPARE PARTS (see page 61)

## SPECIAL ACCESSORIES

(order as an extra)



sealing foil #96441000  
(see page 61)



FINISH SET (see page 38)



TEST CERTIFICATE (see page 31)

ASSEMBLY BATH-SHOWER MIXER / BASIN MIXER (see page 32)



ASSEMBLY BATH SPOUT (see page 32)



ASSEMBLY BATH-SHOWER MIXER (see page 36)





## △ INDICAZIONI SULLA SICUREZZA

- △ Durante il montaggio, per evitare ferite da schiacciamento e da taglio bisogna indossare guanti protettivi.
- △ Attenzione! Compensare le differenze di pressione tra i collegamenti dell'acqua fredda e dell'acqua calda.

## ISTRUZIONI PER IL MONTAGGIO

- / Prima del montaggio è necessario controllare che non ci siano stati danni durante il trasporto. Una volta eseguito il montaggio, non verranno riconosciuti eventuali danni di trasporto o delle superfici.
- / Montare, lavare e controllare tubature e rubinetteria rispettando le norme correnti.
- / Vanno rispettate le direttive di installazione nazionali vigenti nel rispettivo paese.
- / Il kit di base deve essere sigillato dal cliente. (vedi pagg. )

## DATI TECNICI

Pressione d'uso:	max. 1 MPa
Pressione d'uso consigliata:	0,1 - 0,5 MPa
Pressione di prova:	1,6 MPa (1 MPa = 10 bar = 147 PSI)
Temperatura dell'acqua calda:	max. 70°C
Temp. dell'acqua calda consigliata:	65°C
Disinfezione termica:	max. 70°C / 4 min

Il prodotto è concepito esclusivamente per acqua potabile!

## DESCRIZIONE SIMBOLO



Non utilizzare silicone contenente acido acetico!



INGOMBRI (vedi pagg. 31)



Autoportante con rivestimento esterno.

\* < min. 30 = prolunga 60 mm (#97686000)



PARTI DI RICAMBIO

(vedi pagg. 61)

ACCESSORI SPECIALI (non contenuto nel volume di fornitura)



guarnizione a flangia #96441000

(vedi pagg. 61)



SET ESTERNO (vedi pagg. 38)



SEGNO DI VERIFICA

(vedi pagg. 31)

MONTAGGIO MISCELATORE VASCA/  
DOCCIA / VALVOLA A COLONNA (vedi pagg. 32)



MONTAGGIO BOCCA DI EROGAZIONE (vedi pagg. 32)



MONTAGGIO MISCELATORE VASCA/DOCCIA (vedi pagg. 36)



## △ INDICACIONES DE SEGURIDAD

- △ Durante el montaje deben utilizarse guantes para evitar heridas por aplastamiento o corte.
- △ Grandes diferencias de presión en servicio entre agua fría y agua caliente deben equilibrarse.

## INDICACIONES PARA EL MONTAJE

- / Antes del montaje se debe examinar el producto contra daños de transporte. Después de la instalación no se reconoce ningún daño de transporte o de superficie.
- / Los conductos y la grifería deben montarse, lavarse y comprobarse según las normas vigentes.
- / Es obligatorio el cumplimiento de las directrices de instalación vigentes en el país respectivo.
- / La hermetización del set básico debe ser efectuada por el cliente. (ver página )

## DATOS TÉCNICOS

Presión en servicio:	max. 1 MPa
Presión recomendada en servicio:	0,1 - 0,5 MPa
Presión de prueba:	1,6 MPa
	(1 MPa = 10 bar = 147 PSI)
Temperatura del agua caliente:	max. 70°C
Temp. recomendada del agua caliente:	65°C
Desinfección térmica:	max. 70°C / 4 min

El producto ha sido concebido exclusivamente para agua potable.

## DESCRIPCIÓN DE SÍMBOLOS



No utilizar silicona que contiene ácido acético



DIMENSIONES (ver página 31)



De pie con revestimiento exterior.  
\* < min. 30 = Prolongación 60 mm (#97686000)



REPUESTOS (ver página 61)

OPCIONAL (no incluido en el suministro)



Tira impermeabilizante #96441000  
(ver página 61)



EMBELLECEDOR EXTERIOR  
(ver página 38)



MARCA DE VERIFICACIÓN  
(ver página 31)

MONTAJE MONOMANDO BAÑO/  
DUCHA / MEZCLADOR PARA LAVABO (ver página 32) 

MONTAJE CAÑO DE BAÑERA (ver página 32) 

MONTAJE MONOMANDO BAÑO/DUCHA (ver página 36) 

## △ VEILIGHEIDSINSTRUCTIES

- △ Bij de montage moeten ter voorkoming van knel- en snijwonden handschoenen worden gedragen.
- △ Grote drukverschillen tussen de koud- en warmwater-toevoer dienen vermeden te worden.

## MONTAGE-INSTRUCTIES

- / Vóór de montage moet het product gecontroleerd worden op transportschade. Na de inbouw wordt geen transport- of oppervlakteschade meer aanvaard.
- / De leidingen en armaturen moeten gemonteerd, gespoeld en gecontroleerd worden volgens de geldige normen.
- / De in de overeenkomstige landen geldende installatierichtlijnen moeten nageleefd worden.
- / De basisset moet in het gebouw afgedicht worden. (zie blz. )

## TECHNISCHE GEGEVENS

Werkdruk: max.	max. 1 MPa
Aanbevolen werkdruk:	0,1 - 0,5 MPa
Getest bij:	1,6 MPa
	(1 MPa = 10 bar = 147 PSI)
Temperatuur warm water:	max. 70°C
Aanbevolen warm water temp.:	65°C
Thermische desinfectie:	max. 70°C / 4 min

Het product is uitsluitend ontworpen voor drinkwater!

## SYMBOOLBESCHRIJVING



Gebruik geen zuurhoudende siliconel



MATEN (zie blz. 31)



Vrijstaand badkuip met buitenmantel.

\* < min. 30 = Verlengstuk 60 mm (#97686000)



SERVICE ONDERDELEN  
(zie blz. 61)

TOEBEHOREN

(behoort niet tot het leveringspakket)



dichtmanchet #96441000  
(zie blz. 61)



KLEURSET (zie blz. 38)



KEURMERK (zie blz. 31)

MONTAGE BADMENGKRAAN / LAVABOMENGKRAAN (zie blz. 32)



MONTAGE BADUITLOOP (zie blz. 32)



MONTAGE BADMENGKRAAN (zie blz. 36)



### ⚠ SIKKERHEDSANVISNINGER

- ⚠ Ved monteringen skal der bruges handsker for at undgå kvæstelser og snitsår.
- ⚠ Større trykforskelle mellem koldt og varmt vand bør udjævnes.

### MONTERINGSANVISNINGER

- / Før monteringen skal produktet kontrolleres for transportskader. Efter monteringen godkendes transportskader eller skader på overfladen ikke længere.
- / Ledningerne og armaturerne skal monteres, skylles og kontrolleres iht. de gældende standarder.
- / Installationsbestemmelserne, der gælder i det enkelte land, skal overholdes.
- / Basissættet skal tætnes på installationsstedet. (se s. )

### TEKNISKE DATA

Driftstryk:	max. 1 MPa
Anbefalet driftstryk:	0,1 - 0,5 MPa
Prøvetryk:	1,6 MPa (1 MPa = 10 bar = 147 PSI)
Varmtvandstemperatur:	max. 70°C
Anbefalet varmtvandstemperatur:	65°C
Termisk desinfektion:	max. 70°C/4 min

Produktet er udelukkende beregnet til drikkevand!

### SYMBOLBESKRIVELSE



Der må ikke benyttes eddikesyreholdig silikone!



MÅLENE (se s. 31)



Fritstående badekar, med udvendig beklædning.  
\* < min. 30 = Forlængersæt 60 mm  
(#97686000)



RESERVEDELE (se s. 61)



tætningsmanchet #96441000  
(se s. 61)



KAPPEÆT (se s. 38)



GODKENDELSE (se s. 31)

MONTERING KARARMATURER / ARMATURBLANDER (se s. 32)



MONTERING KARTUD (se s. 32)



MONTERING KARARMATURER (se s. 36)



## ⚠ AVISOS DE SEGURANÇA

- ⚠ Durante a montagem devem ser utilizadas luvas de protecção, de modo a evitar ferimentos resultantes de entalamentos e de cortes.
- ⚠ Grandes diferenças entre as pressões das águas quente e fria devem ser compensadas.

## AVISOS DE MONTAGEM

- / Antes da montagem deve-se controlar o produto relativamente a danos de transporte. Após a montagem não são aceites quaisquer danos de transporte ou de superfície.
- / As tubagens e a torneira têm que ser montadas, enxaguadas e verificadas de acordo com as normas em vigor.
- / A prescrições de instalação válidas nos respetivos países devem ser respeitadas.
- / Este conjunto base tem de ser isolado no momento da instalação. (ver página )

## DADOS TÉCNICOS

Pressão de funcionamento:	max. 1 MPa
Pressão de func. recomendada:	0,1 - 0,5 MPa
Pressão testada:	1,6 MPa
	(1 MPa = 10 bar = 147 PSI)
Temperatura da água quente:	max. 70°C
Temp. água quente recomendada:	65°C
Desinfecção térmica:	max. 70°C/4 min

Este produto foi única e exclusivamente concebido para água potável!

## DESCRIÇÃO DO SÍMBOLO



Não utilizar silicone que contenha ácido acético!



MEDIDAS (ver página 31)



Banheira de pé com revestimento externo.  
\* < min. 30 = Crescente 60 mm (#97686000)



PEÇAS DE SUBSTITUIÇÃO  
(ver página 61)

ACESSÓRIOS ESPECIAIS (não incluído no volume de fornecimento)



Disco de borracha #96441000  
(ver página 61)



CONJUNTO COMPLETO  
(ver página 38)



MARCA DE CONTROLO  
(ver página 31)

MONTAGEM MISTURADORA DE BANHEIRA/  
CHUVEIRO / MISTURADORA DE LAVATÓRIO (ver página 32)



MONTAGEM ENTRADA DE BANHEIRA (ver página 32)



MONTAGEM MISTURADORA DE BANHEIRA/CHUVEIRO (ver página 36)



## ⚠ WSKAZÓWKI BEZPIECZEŃSTWA

- ⚠ Aby uniknąć zranień na skutek zgniecenia lub przecięcia, podczas montażu należy nosić rękawice ochronne.
- ⚠ Znaczne różnice ciśnień na dopływach ciepłej i zimnej wody muszą zostać wyrównane.

## WSKAZÓWKI MONTAŻOWE

- / Przed montażem należy skontrolować produkt pod kątem szkód transportowych. Po montażu nie widać żadnych szkód transportowych ani szkód na powierzchni.
- / Przewody i armatura muszą być montowane, płukane i kontrolowane według obowiązujących norm.
- / Należy przestrzegać wytycznych instalacyjnych obowiązujących w danym kraju.
- / Zestaw podstawowy należy uszczelnić na miejscu. (patrz strona )

## DANE TECHNICZNE

Ciśnienie robocze:	maks. 1 MPa
Zalecane ciśnienie robocze:	0,1 - 0,5 MPa
Ciśnienie próbne:	1,6 MPa
	(1 MPa = 10 bary = 147 PSI)
Temperatura wody gorącej:	maks. 70°C
Zalecana temperatura wody gorącej:	65°C
Dezynfekcja termiczna:	maks. 70°C/4 min

Produkt przeznaczony wyłącznie do wody pitnej!

## OPIS SYMBOLU



Nie stosować silikonów zawierających kwas octowy!



WYMIARY (patrz strona 31)



Wolno stojąca wanna z obudową.

\* < min. 30 = Przedłużka 60 mm (#97686000)



CZĘŚCI SERWISOWE  
(patrz strona 61)

WYPOSAŻENIE SPECJALNE  
(Nie jest częścią dostawy)



Uszczelka mocująca #96441000  
(patrz strona 61)



ELEMENTY ZEWNĘTRZNE  
(patrz strona 38)



ZNAK JAKOŚCI (patrz strona 31)

MONTAŻ MIESZACZ WANNOWY / MIESZACZ UMYWALKOWY (patrz strona 32)



MONTAŻ WYLEWKA WANNOWA (patrz strona 32)



MONTAŻ MIESZACZ WANNOWY (patrz strona 36)



## ⚠ BEZPEČNOSTNÍ POKYNY

⚠ Pro zabránění řezným zraněním a pohmožděninám je nutné při montáži nosit rukavice.

⚠ Je nutné vyrovnat velké rozdíly tlaku mezi přípoji studené a teplé vody.

## POKYNY K MONTÁŽI

- / Před montáží je třeba produkt zkontrolovat, zda nebyl při transportu poškozen. Po zabudování nebudou uznány žádné škody způsobené transportem nebo poškození povrchu.
- / Vedení a armatura musí být namontovány, propláchnuty a otestovány podle platných norem.
- / Je třeba dodržovat montážní pravidla platné v dané zemi.
- / Základní sada musí být ze strany stavby utěsněna. (viz strana )

## TECHNICKÉ ÚDAJE

Provozní tlak:	max. 1 MPa
Doporučený provozní tlak:	0,1 - 0,5 MPa
Zkušební tlak:	1,6 MPa
	(1 MPa = 10 bar = 147 PSI)
Teplota horké vody:	max. 70°C
Doporučená teplota horké vody:	65°C
Tepelná desinfekce:	max. 70°C / 4 min

Výrobky Hansgrohe jsou vhodné pro přímý kontakt s pitnou vodou.

## POPIS SYMBOLŮ



Nepoužívat silikon s obsahem kyseliny octové!



ROZMĚRY (viz strana 31)



Volně stojící vana s vnějším obložním.

\* < min. 30 = prodloužení 60 mm (#97686000)



SERVISNÍ DÍLY (viz strana 61)



těsnicí manžeta #96441000  
(viz strana 61)



VRCHNÍ SADA (viz strana 38)



ZKUŠEBNÍ ZNAČKA (viz strana 31)

MONTÁŽ VANOVÁ BATERIE /  
SMĚŠOVACÍ BATERIE UMYVADLOVÁ (viz strana 32)



MONTÁŽ VANOVÝ VTOK (viz strana 32)



MONTÁŽ VANOVÁ BATERIE (viz strana 36)



## ⚠ BEZPEČNOSTNÉ POKYNY

- ⚠ Pri montáži musíte nosiť rukavice, aby ste predišli pomliaždeninám a rezným poraneniam.
- ⚠ Veľké rozdiely v tlaku medzi prípojkami studenej a teplej vody musia byť vyrovnané.

## POKYNY PRE MONTÁŽ

- / Pred montážou musíte produkt skontrolovať, či nebol počas transportu poškodený. Po zabudovaní nebudú uznané žiadne škody spôsobené transportom alebo poškodenia povrchu.
- / Ledningarna och blandaren måste monteras, spolansigenom och kontrolleras enligt de gällande normerna.
- / Je potrebné dodržiavať smernice o inštalácii, ktoré sú práve teraz platné v krajinách.
- / Základná súprava sa musí utesniť zo strany stavebníka. (viď strana )

## TECHNICKÉ ÚDAJE

Prevádzkový tlak:	max. 1 MPa
Doporučený prevádzkový tlak:	0,1 - 0,5 MPa
Skúšobný tlak:	1,6 MPa
	(1 MPa = 10 bar = 147 PSI)
Teplota teplej vody:	max. 70°C
Doporučená teplota teplej vody:	65°C
Termická dezinfekcia:	max. 70°C / 4 min

Výrobok je koncipovaný výhradne pre pitnú vodu!

## POPIS SYMBOLOV



Nepoužívať silikón s obsahom kyseliny octovej!



ROZMERY (viď strana 31)



Voľne stojaca vaňa s vonkajším opláštením.

\* < min. 30 = Predĺženie 60 mm (#97686000)



SERVISNÉ DIELY (viď strana 61)



tesniaca manžeta #96441000  
(viď strana 61)



VRCHNÁ SADA (viď strana 38)



OSVEDČENIE O SKÚŠKE  
(viď strana 31)

MONTÁŽ VAŇOVÁ BATÉRIA /  
ZMIEŠAVACIA BATÉRIA NA UMÝVADLO (viď strana 32)



MONTÁŽ VAŇOVÝ VTOK (viď strana 32)



MONTÁŽ VAŇOVÁ BATÉRIA (viď strana 36)





### △ 安全技巧

- △ 装配时为避免挤压和切割受伤，必须戴上手套。
- △ 冷热水管间过大的压力差必须予以平衡。

### 安装提示

- / 安装前必须检查产品是否受到运输损害。安装后将不认可运输损害或表面损伤。
- / 管道和阀门必须根据通用标准进行安装、冲洗和检查。
- / 请遵守当地国家现行的安装规定。
- / 基本套件需客户方密封。（参见第页）

### 技术参数

工作压强:	最大 1 MPa
推荐工作压强:	0,1 - 0,5 MPa
测试压强:	1,6 MPa (1 MPa = 10 bar = 147 PSI)
热水温度:	最大 70°C
推荐热水温度:	65°C
热力消毒:	最大 70°C / 4 分钟

该产品专为饮用水设计！

### 符号说明



请勿使用含有乙酸的硅胶！



大小 (参见第页 31)



独立式浴盆及外罩。

\* < min. 30 = 加长件 60 mm (#97686000)



备用零件 (参见第页 61)

选装附件 (不在供货范围内)



密封箱 #96441000  
(参见第页 61)



加工件 (参见第页 38)



检验标记 (参见第页 31)

安装 浴缸—淋浴龙头/盥洗盆混合龙头 (参见第页 32)



安装 浴缸出水口 (参见第页 32)



安装 浴缸—淋浴龙头 (参见第页 36)



## ⚠ УКАЗАНИЯ ПО ТЕХНИКЕ БЕЗОПАСНОСТИ

- ⚠ Во время монтажа следует надеть перчатки во избежание прищемления и порезов.
- ⚠ донного клапа. Перед установкой смесителя необходимо регулировочными кранами выровнять давление холодной и горячей воды при помощи вентилей регулирующих подачу воды в квартиру.

## УКАЗАНИЯ ПО МОНТАЖУ

- / Перед монтажом следует проверить изделие на предмет повреждений при перевозке. После монтажа претензии о возмещении ущерба за повреждения при перевозке или повреждения поверхностей не принимаются.
- / Трубы и арматура должны быть установлены, промыты и проверены в соответствии с действующими нормами.
- / Необходимо соблюдать требования по монтажу, действующие в соответствующих странах.
- / Основной комплект следует уплотнить в системе пользователя. (см. стр. )

## ТЕХНИЧЕСКИЕ ДАННЫЕ

Рабочее давление: не более. 1 МПа  
 Рекомендуемое рабочее давление: 0,1 - 0,5 МПа  
 Давлении: 1,6 МПа  
 (1 МПа = 10 bar = 147 PSI)  
 Температура горячей воды: не более. 70°C  
 Рекомендуемая темп. гор. воды: 65°C  
 Термическая дезинфекция: не более. 70°C/4 мин

Изделие предназначено исключительно для питьевой воды!

## ОПИСАНИЕ СИМВОЛОВ



Не применяйте силикон, содержащий уксусную кислоту.



РАЗМЕРЫ (см. стр. 31)



Отдельно стоящая ванна с внешней обшивкой.  
 \* < min. 30 = Удлинение 60 мм (#97686000)



КОМПЛЕКТ (см. стр. 61)



СПЕЦИАЛЬНЫЕ ПРИНАДЛЕЖНОСТИ (не включено в объем поставки!)

Уплотнительная манжета #96441000  
 (см. стр. 61)



НАРУЖНАЯ ЧАСТЬ (см. стр. 38)



ЗНАК ТЕХНИЧЕСКОГО КОНТРОЛЯ (см. стр. 31)

МОНТАЖ СМЕСИТЕЛЬ ВАННЫ /  
 СМЕСИТЕЛЬ ДЛЯ УМЫВАЛЬНИКА (см. стр. 32)



МОНТАЖ ВОДОЗАБОР (см. стр. 32)



МОНТАЖ СМЕСИТЕЛЬ ВАННЫ (см. стр. 36)



### ⚠ BIZTONSÁGI UTASÍTÁSOK

- ⚠ A szerelésnél a zúzódások és vágási sérülések elkerülése érdekében kesztyűt kell viselni.
- ⚠ A hidegvíz- és a melegvíz-csatlakozások közötti nagy nyomáskülönbséget kikell egyenlíteni!

### SZERELÉSI UTASÍTÁSOK

- / A szerelés előtt ellenőrizni kell, hogy a terméknek nincs-e szállítási sérülése. Beépítés után a szállítási- vagy felületi sérüléseket nem ismerik el.
- / A vezetékeket és a csaptelepet az érvényes szabványoknak megfelelően kell felszerelni, öblíteni és ellenőrizni
- / Az egyes országokban érvényes installációs irányelveket be kell tartani.
- / Az alapkészletet helyben kell tömíteni. (lásd a oldalon )

### MŰSZAKI ADATOK

Üzemi nyomás:	max. 1 MPa
Ajánlott üzemi nyomás:	0,1 - 0,5 MPa
Nyomáspróba:	1,6 MPa
	(1 MPa = 10 bar = 147 PSI)
Forróvíz hőmérséklet:	max. 70°C
Forróvíz javasolt hőmérséklete:	65°C
Termikus fertőtlenítés:	max. 70°C/4 perc

A terméket kizárólag ivóvízhez tervezték!

### SZIMBÓLUMOK LEÍRÁSA



Ne használjon ecetsavtartalmú szilikon!



MÉRETET (lásd a oldalon 31)



Szabadon álló kád külső burkolattal.  
\* < min. 30 = Hosszabbítás 60 mm  
(#97686000)



TARTOZÉKOK (lásd a oldalon 61)

### EGYÉB TARTOZÉK

(a szállítási egység nem tartalmazza)



Tömítőkarima #96441000  
(lásd a oldalon 61)



A KÉSZ SZERELVÉNY  
(lásd a oldalon 38)



VIZSGAJEL (lásd a oldalon 31)

SZERELÉS KÁDCSAPTELEP / MOSDÓ KEVERŐCSAP (lásd a oldalon 32)



SZERELÉS KÁDBEVEZETÉS (lásd a oldalon 32)



SZERELÉS KÁDCSAPTELEP (lásd a oldalon 36)



## △ TURVALLISUUSOHJEET

- △ Asennuksessa on käytettävä käsineitä puristumien ja viiltojen aiheuttamien tapaturmien estämiseksi.
- △ Suuret paine-erot kylmä- ja kuumavesiliitäntöjen välillä on tasattava.

## ASENNUSOHJEET

- / Ennen asennusta on tarkastettava tuotteen mahdolliset kuljetusvahingot. Asennuksen jälkeen kuljetus- ja pintavaurioita ei hyväksytä.
- / Putket ja hana on asennettava, huuhdeltava ja tarkastettava voimassa olevien standardien mukaisesti.
- / Jokaisessa maassa on noudatettava siellä päteviä asennusohjeita.
- / Perussetti pitää tiivistää rakennuksen puolelta. (katso sivu )

## TEKNISET TIEDOT

Käyttöpaine:	maks. 1 MPa
Suosittelua käyttöpaine:	0,1 - 0,5 MPa
Koestuspaine:	1,6 MPa (1 MPa = 10 bar = 147 PSI)
Kuuman veden lämpötila:	maks. 70°C
Kuuman veden suosituslämpötila:	65°C
Lämpödesinfektio:	maks. 70°C/4 min

Tuote on suunniteltu käytettäväksi ainoastaan juomaveden kanssa!

## MERKIN KUVAUS



Älä käytä etikkahappopitoista silikonial



MITAT (katso sivu 31)



Vapaasti seisova kylpyamme ulkopuolisella verhouksella.

\* < min. 30 = Pidennys 60 mm (#97686000)



VARAOSAT (katso sivu 61)

ERITYISVARUSTE (ei kuulu toimitukseen)



Tiivisterengas #96441000  
(katso sivu 61)



VALMISSARJA (katso sivu 38)



KOESTUSMERKKI (katso sivu 31)

ASENNUS AMMESEKOITTAJA / EITTIÖHANA (katso sivu 32)



ASENNUS VEDENTULO AMMEESEEN (katso sivu 32)



ASENNUS AMMESEKOITTAJA (katso sivu 36)



### ⚠ SÄKERHETSANVISNINGAR

- ⚠ Handskar ska bäras under monteringsarbetet så att man kan undvika kläm- och skärskadorna werden.
- ⚠ Stora tryckskillnader mellan anslutningarna för varmt och kallt vatten måste utjämnas.

### MONTERINGSANVISNINGAR

- / Det måste undersökas om produkten har transportskador innan den monteras. Efter monteringen accepteras inga transport- eller ytskiktsskador.
- / Ledningarna och blandaren måste monteras, spolas igenom och kontrolleras enligt de gällande normerna.
- / De installationsriktlinjer som gäller i länderna ska följas.
- / Grundsatsen måste tätas på installationsplatsen (se sidan )

### TEKNISKA DATA

Driftstryck:	max. 1 MPa
Rek. driftstryck:	0,1 - 0,5 MPa
Tryck vid provtryckning:	1,6 MPa (1 MPa = 10 bar = 147 PSI)
Varmvattentemperatur:	max. 70°C
Rek. varmvattentemp.:	65°C
Termisk desinfektion:	max. 70°C / 4 min

Produkten är enbart avsedd för dricksvatten!

### SYMBOLFÖRKLARING



Använd inte silikon som innehåller ättiksyra



MÄTTEN (se sidan 31)



Fristående badkar med front.

\* < min. 30 = Förlängning 60 mm (#97686000)



RESERVDELAR (se sidan 61)

SPECIALTILLBEHÖR  
(medföljer ej leveransen)



Tätningmanschett #96441000  
(se sidan 61)



FÄRDIGSET (se sidan 38)



TESTSIGILL (se sidan 31)

MONTERING KARBLANDARE / TVÄTTSTÄLLSBLANDARE (se sidan 32)



MONTERING BADKARSKRAN (se sidan 32)



MONTERING KARBLANDARE (se sidan 36)



## △ SAUGUMO TECHNIKOS NURODYMAI

- △ Apsaugai nuo užspaudimo ir įsijovimo montavimo metu mūvėkite pirštines.
- △ Turi būti išlyginti šalto ir karšto slėgio nelygumai.

## MONTAVIMO INSTRUKCIJA

- / Prieš montuojant būtina patikrinti, ar gaminyje nebuvo pažeistas transportavimo metu. Šumontavus pretenzijos dėl transportavimo ir paviršiaus pažeidimų nepriimamos.
- / Vamzdžiai ir sujungimai turi būti montuojami, plaunami ir tikrinami pagal galiojančias normas.
- / Laikykitės atitinkamoje šalyje galiojančių direktyvų dėl įrengimo.
- / Pagrindinis komplektas turi būti užsandarintas naudojimo vietoje. (žr. psl. )

## TECHNINIAI DUOMENYS

Darbinis slėgis: ne daugiau kaip 1 MPa  
 Rekomenduojamas slėgis: 0,1 - 0,5 MPa  
 Bandomasis slėgis: 1,6 MPa  
 (1 MPa = 10 barų = 147 PSI)

Karšto vandens temperatūra: ne daugiau kaip 70°C  
 Rekomenduojama karšto vandens temperatūra: 65°C  
 Terminis dezinfekavimas: ne daugiau kaip 70°C / 4 min

Produktas skirtas tik geriamajam vandeniui!

## SIMBOLIO APRAŠYMAS



Nenaudokite silikono, kurio sudėtyje yra acto rūgšties!



IŠMATAVIMAI (žr. psl. 31)



Atskira vonia su dangčiu.

\* < min. 30 = Ilgis 60 mm (#97686000)



ATSARGINĖS DALYS (žr. psl. 61)

SPECIALŪS PRIEDAI (nėra pridedama)



Sandarikliai #96441000  
(žr. psl. 61)



VIRŠTINKINĖ (žr. psl. 38)



BANDYMO PAŽYMA (žr. psl. 31)

MONTAVIMAS MAIŠYTUVAS VONIAI / PRAUSYKLĖS MAIŠYTUVAS (žr. psl. 32)



MONTAVIMAS VONIOS ĮEIGA (žr. psl. 32)



MONTAVIMAS MAIŠYTUVAS VONIAI (žr. psl. 36)



## ⚠ SIGURNOSNE UPUTE

- ⚠ Prilikom montaže se radi sprječavanja prignječenja i posjekotina moraju nositi rukavice.
- ⚠ Velika razlika u pritisku između vruće i hladne vode mora biti izbalansirana.

## UPUTE ZA MONTAŽU

- / Prije montaže mora se provjeriti je li proizvod oštećen prilikom transporta. Nakon ugradnje se ne priznaju nikakve reklamacije koje se odnose na površinska i transportna oštećenja.
- / Cijevi i armatura moraju biti postavljeni, isprani i testirani prema važećim normama.
- / Obvezno se moraju uvažiti propisi o instalacijama koji vrijede u dotičnoj zemlji.
- / Osnovni komplet mora se zabrtviti na licu mjesta. (pogledaj stranicu )

## TEHNIČKI PODATCI

Najveći dopušteni tlak:	tlak 1 MPa
Preporučeni tlak:	0,1 - 0,5 MPa
Probni tlak:	1,6 MPa (1 MPa = 10 bar = 147 PSI)
Temperatura vruće vode:	tlak 70°C
Preporučena temperatura vruće vode:	65°C
Termička dezinfekcija:	tlak 70°C / 4 min

Proizvod je koncipiran isključivo za pitku vodu!

## OPIS SIMBOLA



Nemojte koristiti silikon koji sadrži octenu kiselinu!



MJERE (pogledaj stranicu 31)



Kada je slobodna sa vanjskim oblogom.  
\* < min. 30 = Produljenje 60 mm (#97686000)



REZERVNI DJELOVI  
(pogledaj stranicu 61)

POSEBNI PRIBOR  
(Nije sadržano u isporuci!)



Manžeta za brtvljenje #96441000  
(pogledaj stranicu 61)



ZAVRŠNI SET (pogledaj stranicu 38)



OZNAKA TESTIRANJA  
(pogledaj stranicu 31)

SASTAVLJANJE MJEŠALICA ZA KADU /  
MIJEŠALICA ZA UMIVAONIK (pogledaj stranicu 32)



SASTAVLJANJE ISPUST U KADU (pogledaj stranicu 32)



SASTAVLJANJE MJEŠALICA ZA KADU (pogledaj stranicu 36)



**△ GÜVENLİK UYARILARI**

- △ Montaj esnasında ezilme ve kesilme gibi yaralanmaları önlemek için eldiven kullanılmalıdır.
- △ Sıcak ve soğuk su bağlantıları arasında büyük basınç farklılıkları varsa, bu basınç farklılıklarının dengelenmesi gerekir.

**MONTAJ AÇIKLAMALARI**

- / Montaj işleminden önce ürün nakliye hasarları yönünden kontrol edilmelidir. Montaj işleminden sonra nakliye veya yüzey hasarları için sorumluluk üstlenilmemektedir.
- / Boruların ve armatürün montajı, yıkanması ve kontrolü geçerli normlara göre yapılmalıdır.
- / Ülkelerde geçerli kurulum yönetmeliklerine riayet edilmelidir.
- / Ana set yapı taraflı olarak yalıtılmalıdır. (bakınız sayfa )

**TEKNİK BİLGİLER**

İşletme basıncı:	azami 1 MPa
Tavsiye edilen işletme basıncı:	0,1 - 0,5 MPa
Kontrol basıncı:	1,6 MPa
	(1 MPa = 10 bar = 147 PSI)
Sıcak su sıcaklığı:	azami 70°C
Tavsiye edilen su ısıtı:	65°C
Termik dezenfeksiyon:	azami 70°C/4 dak

Ürün sadece şebeke suyu için tasarlanmıştır!

**SİMGE AÇIKLAMASI**

Asetik asit içeren silikon kullanmayın!



ÖLÇÜLERİ (bakınız sayfa 31)



Dış kaplamalı boşta duran küvet.

\* < min. 30 = Uzatma 60 mm (#97686000)



YEDEK PARÇALAR (bakınız sayfa 61)

**ÖZEL AKSESUARLAR**

(Teslimat kapsamına dahil değildir)



Sızdırmazlık manşeti #96441000  
(bakınız sayfa 61)



DIŞI SET (bakınız sayfa 38)



KONTROL İŞARETİ  
(bakınız sayfa 31)

MONTAJI KÜVET MİKS BATARYASI / EVYE BATARYASI (bakınız sayfa 32)



MONTAJI KÜVET SU GİRİŞİ (bakınız sayfa 32)



MONTAJI KÜVET MİKS BATARYASI (bakınız sayfa 36)





## ⚠ INSTRUCȚIUNI DE SIGURANȚĂ

- ⚠ La montare utilizați mănuși pentru evitarea contuziunilor și tăierii mâinilor.
- ⚠ Diferențele de presiune mari între alimentarea cu apă rece și apă caldă trebuie echilibrate.

## INSTRUCȚIUNI DE MONTARE

- / Înainte de instalare verificați, dacă produsul prezintă deteriorări de transport. După instalare garanția nu acoperă deteriorările de transport și cele de suprafață.
- / Conductele și bateriile trebuie montate, spălate și verificate conform normelor în vigoare.
- / Respectați reglementările referitoare la instalare valabile în țara respectivă.
- / Setul de bază trebuie prevăzut cu garnitură la fața locului. (vezi pag. )

## DATE TEHNICE

Presiune de funcționare:	max. 1 MPa
Presiune de funcționare recomandată:	0,1 - 0,5 MPa
Presiune de verificare:	1,6 MPa (1 MPa = 10 bar = 147 PSI)
Temperatura apei calde:	max. 70°C
Temperatura recomandată a apei calde:	65°C
Dezinfecție termică:	max. 70°C / 4 min

Produsul este destinat exclusiv pentru apă potabilă.

## DESCRIEREA SIMBOLURILOR



Nu utilizați silicon cu conținut de acid acetic!



DIMENSIUNI (vezi pag. 31)



Cadă de baie cu suport și panou.

\* < min. 30 = Prelungitor 60 mm (#97686000)



PIESE DE SCHIMB (vezi pag. 61)

## ACCESORII OPȚIONALE

(nu este inclus în setul livrat)



Manșetă de etanșare #96441000  
(vezi pag. 61)



SET COMPLET (vezi pag. 38)



CERTIFICAT DE TESTARE  
(vezi pag. 31)

MONTARE BATERIE PENTRU CADĂ  
DE BAIE / BATERIE DE MONTAT PE BLAT (vezi pag. 32)



MONTARE GURĂ DE ADMISIUNE (vezi pag. 32)



MONTARE BATERIE PENTRU CADĂ DE BAIE (vezi pag. 36)



**Δ ΥΠΟΔΕΙΞΕΙΣ ΑΣΦΑΛΕΙΑΣ**

- Δ Για να αποφύγετε τραυματισμούς κατά τη συναρμολόγηση πρέπει να φοράτε γάντια.
- Δ Οι διαφορές της πίεσης μεταξύ της σύνδεσης κρύου και ζεστού νερού θα πρέπει να αντισταθμίζονται.

**ΟΔΗΓΙΕΣ ΣΥΝΑΡΜΟΛΟΓΗΣΗΣ**

- / Πριν τη συναρμολόγηση πρέπει να εξεταστεί το προϊόν για ζημιές μεταφοράς. Μετά την εγκατάσταση δεν αναγνωρίζονται ζημιές από τη μεταφορά ή επιφανειακές ζημιές.
- / Οι σωλήνες και η μπαταρία πρέπει να τοποθετηθούν σύμφωνα με τα ισχύοντα πρότυπα, να τεθούν υπό πίεση και να δοκιμαστούν.
- / Θα πρέπει να τηρούνται οι οδηγίες εγκατάστασης που ισχύουν σε κάθε κράτος.
- / Το βασικό σετ πρέπει να στεγανοποιείται από τον πελάτη. (βλ. Σελίδα )

**ΤΕΧΝΙΚΑ ΧΑΡΑΚΤΗΡΙΣΤΙΚΑ**

Λειτουργία πίεσης:	έως 1 MPa
Συνιστώμενη λειτουργία πίεσης:	0,1 - 0,5 MPa
Πίεση ελέγχου:	1,6 MPa
	(1 MPa = 10 bar = 147 PSI)
Θερμοκρασία ζεστού νερού:	έως 70°C
Συνιστώμενη θερμοκρασία ζεστού νερού:	65°C
Θερμική απολύμανση:	έως 70°C / 4 min

Το προϊόν έχει σχεδιαστεί αποκλειστικά για πόσιμο νερό!

**ΠΕΡΙΓΡΑΦΗ ΣΥΜΒΟΛΩΝ**

Μην χρησιμοποιείτε σιλικόνη που περιέχει οξικό οξύ!



ΔΙΑΣΤΑΣΕΙΣ (βλ. Σελίδα 31)



Μπανιέρα ελεύθερης τοποθέτησης με εξωτερική επένδυση.

\* < min. 30 = Σωλήνας επιμήκυνσης 60 mm (#97686000)



ΑΝΤΑΛΛΑΚΤΙΚΑ (βλ. Σελίδα 61)

ΕΙΔΙΚΑ ΑΞΕΣΟΥΡΑ (δεν περιλαμβάνεται στον παραδοτέο εξοπλισμό)



Στεγανοποιητικό παρέμβυσμα #96441000 (βλ. Σελίδα 61)



ΣΕΤ ΜΗΧΑΝΙΣΜΟΥ (βλ. Σελίδα 38)



ΣΗΜΑ ΕΛΕΓΧΟΥ (βλ. Σελίδα 31)

**ΣΥΝΑΡΜΟΛΟΓΗΣΗ ΜΠΑΤΑΡΙΑ**

ΜΠΑΝΙΕΡΑΣ / ΑΝΑΜΙΚΤΙΚΗ ΜΠΑΤΑΡΙΑ ΝΙΠΤΗΡΑ (βλ. Σελίδα 32)



ΣΥΝΑΡΜΟΛΟΓΗΣΗ ΕΙΣΟΔΟΣ ΝΕΡΟΥ ΣΤΗ ΜΠΑΝΙΕΡΑ (βλ. Σελίδα 32)



ΣΥΝΑΡΜΟΛΟΓΗΣΗ ΜΠΑΤΑΡΙΑ ΜΠΑΝΙΕΡΑΣ (βλ. Σελίδα 36)



## ⚠ VARNOSTNA OPOZORILA

- ⚠ Pri montaži je treba nositi rokavice, da se preprečijo poškodbe zaradi zmečkanja ali urezov.
- ⚠ Velike razlike v tlaku med priključkom za mrzlo in priključkom za toplo vodo je potrebno izravnati.

## NAVODILA ZA MONTAŽO

- / Pred montažo je treba izdelek preveriti glede morebitnih transportnih poškodb. Po vgradnji transportne ali površinske poškodbe ne bodo več priznane.
- / Cevi in armaturo je treba montirati, izprati in preveriti po veljavnih standardih.
- / Upoštevati je treba pravilnike o inštalacijah, ki veljajo v posamezni državi.
- / Osnovni komplet je treba na mestu samem zatesniti. (glejte stran )

## TEHNIČNI PODATKI

Delovni tlak:	maks. 1 MPa
Priporočeni delovni tlak:	0,1 - 0,5 MPa
Preskusni tlak:	1,6 MPa (1 MPa = 10 bar = 147 PSI)
Temperatura tople vode:	maks. 70°C
Priporočena temperatura tople vode:	65°C
Termična dezinfekcija:	maks. 70°C/4 min

Proizvod je zasnovan izključno za sanitarno vodo!

## OPIS SIMBOLA



Ne smete uporabiti silikona, ki vsebuje ocatno kislino!



MERE (glejte stran 31)



Kopalna kad prostostoječa z zunanjo oblogo.  
\* < min. 30 = Podaljšek 60 mm (#97686000)



REZERVNI DELI (glejte stran 61)

POSEBEN PRIBOR (Ni vključeno)



Tesnilna manšeta #96441000  
(glejte stran 61)



ZAKLJUČNA GARNITURA  
(glejte stran 38)



PRESKUSNI ZNAK (glejte stran 31)

MONTAŽA MEŠALNA BATERIJA ZA KAD /  
UMIVALNIŠKA MEŠALNA ARMATURA (glejte stran 32) 

MONTAŽA VTOK V KAD (glejte stran 32) 

MONTAŽA MEŠALNA BATERIJA ZA KAD (glejte stran 36) 

### ⚠ OHUTUSJUHISED

- ⚠ Kandke paigaldamisel muljumis- ja löikevigastuste vältimiseks kindaid.
- ⚠ Kui külma ja kuumaa vee ühenduste surve on väga erinev, tuleb need tasakaalustada.

### PAIGALDAMISJUHISED

- / Enne paigaldamist tuleb toodet kontrollida transpordikahjustuste osas. Pärast paigaldamist ei tunnustata enam transpordi- või pinnakahjustuste kaebuseid.
- / Voolikute ja segisti paigaldamisel, loputamisel ja kontrollimisel tuleb lähtuda kehtivatest normatiividest.
- / Vastavas riigis kehtivaid paigalduseeskirju tuleb järgida.
- / Põhikomplekt peab olema kohapeal tihendatud. (vt lk )

### TEHNILISED ANDMED

Töörõhk	maks. 1 MPa
Soovitav töörõhk:	0,1 - 0,5 MPa
Kontrollsurve:	1,6 MPa
	(1 MPa = 10 baari = 147 PSI)
Kuumaa vee temperatuur:	maks. 70°C
Soovitav kuumaa vee temperatuur:	65°C
Termiline desinfitatsioon:	maks. 70°C / 4 min

Toode on ette nähtud eranditult joogivee jaoks!

### SÜMBOLITE KIRJELDUS



Ärge kasutage äädikhapet sisaldavat silikoonil



MÕÕTUDE (vt lk 31)



eraldi asetsev välivoodriga vann.

\* < min. 30 = Pikendus 60 mm (#97686000)



VARUOSAD (vt lk 61)

### SPETSIAALNE LISAVARUSTUS

(ei sisaldu komplektis)



tihendi #96441000  
(vt lk 61)



VALMISKOMPLEKT (vt lk 38)



KONTROLLSERTIFIKAAT (vt lk 31)

PAIGALDAMINE VANNI-DUŠI SEGISTI / PESULAU A SEGISTI (vt lk 32)



PAIGALDAMINE VANNI KRAAN (vt lk 32)



PAIGALDAMINE VANNI-DUŠI SEGISTI (vt lk 36)



## △ DROŠĪBAS NORĀDES

- △ Montāžas laikā, lai izvairītos no saspiedumiem un iegriezumiem, nepieciešams nēsāt cimdus.
- △ Jāizlīdzina spiediena atšķirības starp aukstā un karstā ūdens pievadiem.

## NORĀDĪJUMI MONTĀŽAI

- / Pirms montāžas nepieciešams pārbaudīt, vai produktam transportēšanas laikā nav radušies bojājumi. Pēc iebūvēšanas bojājumi, kas radušies transportēšanas laikā, vai virsmas bojājumi netiek atzīti.
- / Caurulvadi ar armatūra ir jāuzstāda, jāizskalo un jāpārbauda saskaņā ar spēkā esošajiem standartiem.
- / Jāievēro attiecīgās valstīs spēkā esošās montāžas prasības.
- / Pamatkomplektam jābūt noblīvētam lietotāja sistēmā. (skat. lpp. )

## TEHNISKIE DATI

Darba spiediens:	maks. 1 MPa
Ieteicamais darba spiediens:	0,1 - 0,5 MPa
Pārbaudes spiediens:	1,6 MPa
	(1 MPa = 10 bar = 147 PSI)
Karstā ūdens temperatūra:	maks. 70°C
Ieteicamā karstā ūdens temperatūra:	65°C
Termiskā dezinfekcija :	maks. 70°C/4 min

Izstrādājums ir paredzēts tikai dzeramajam ūdenim!

## SIMBOLU NOZĪME



Neizmantojot silikonu, kas satur etiķskābi!



I Z M Ē R U S (skat. lpp. 31)



Brīvi stāvoša vanna ar paneli.  
\* < min. 30 = Pagarinājums 60 mm (#97686000)



R E Z E R V E S D A Ļ A S (skat. lpp. 61)

S P E C I Ā L I A K S E S U Ā R I  
(komplektā netiek piegādāts)



Blīvējuma uzdeva #96441000  
(skat. lpp. 61)



K O M P L E K T S (skat. lpp. 38)



P Ā R B A U D E S Z Ī M E (skat. lpp. 31)

## MONTĀŽA VANNAS/ DUŠAS

J A U C Ē J K R Ā N S / M A Z G Ā J A M Ā G A L D A M A I S Ī T Ī T Ā J S (skat. lpp. 32)



MONTĀŽA VANNAS TEKNE (skat. lpp. 32)



MONTĀŽA VANNAS/ DUŠAS J A U C Ē J K R Ā N S (skat. lpp. 36)



## ⚠ SIGURNOSNE NAPOMENE

- ⚠ Prilikom montaže se radi sprečavanja prignječenja i posekotina moraju nositi rukavice.
- ⚠ Velika razlika u pritisku između vruće i hladne vode mora biti izbalansirana.

## INSTRUKCIJE ZA MONTAŽU

- / Pre montaže se mora proveriti da li je proizvod oštećen pri transportu. Nakon ugradnje se ne priznaju nikakve reklamacije koje se odnose na površinska i transportna oštećenja.
- / Vodovi i armatura moraju biti postavljeni, isprani i testirani prema važećim normama.
- / Treba se pridržavati propisa koji u određenim zemljama važe za instalacije.
- / Za zaptivanje osnovnog kompleta na mestu ugradnje nadležan je naručilac. (vidi stranu )

## TEHNIČKI PODACI

Radni pritisak:	maks. 1 MPa
Preporučeni radni pritisak:	0,1 - 0,5 MPa
Probni pritisak:	1,6 MPa
	(1 MPa = 10 bar = 147 PSI)
Temperatura vruće vode:	maks. 70°C
Preporučena temperatura vruće vode:	65°C
Termička dezinfekcija:	maks. 70°C / 4 min

Proizvod je koncipiran isključivo za pijaću vodu!

## OPIS SIMBOLA



Nemojte koristiti silikon koji sadrži sirćetnu kiselinu!



MERE (vidi stranu 31)



Samostojeća kada sa spoljašnjom oblogom.  
\* < min. 30 = Produžetak 60 mm (#97686000)



REZERVNI DELOVI (vidi stranu 61)

## POSEBAN PRIBOR

(Nije sadržano u isporuci)



Zaptivna manžetna #96441000  
(vidi stranu 61)



ZAVRŠNI SET (vidi stranu 38)



ISPITNI ZNAK (vidi stranu 31)

MONTAŽA MEŠAČ ZA KADU / MEŠAČ ZA UMIVAONIK (vidi stranu 32)



MONTAŽA DOKOK KADE (vidi stranu 32)



MONTAŽA MEŠAČ ZA KADU (vidi stranu 36)



### ⚠ SIKKERHETSHENVISNINGER

- ⚠ Bruk hansker under montasjen for å unngå klem- og kuttskader.
- ⚠ Store trykkdifferanser mellom kaldt- og varmtvannstilkoblinger skal utlignes.

### MONTAGEHENVISNINGER

- / Før montasjen skal produktet sjekkes for transportskader. Etter monteringen aksepteres ikke noen transport- eller overflateskader.
- / Ledningene og armaturen skal monteres, spyles og sjekkes iht. de gyldige normer.
- / Gjeldende retningslinjer for rørleggerarbeid i de enkelte land skal følges.
- / Grunnsettet må innfestes og forsegles på byggsiden. (se side )

### TEKNISKE DATA

Driftstrykk	maks. 1 MPa
Anbefalt driftstrykk:	0,1 - 0,5 MPa
Prøvetrykk	1,6 MPa (1 MPa = 10 bar = 147 PSI)
Varmtvannstemperatur	maks. 70°C
Anbefalt temperatur for varmt vann	65°C
Termisk desinfisering:	maks. 70°C/4 min

Produktet er utelukkende designet for drikkevann!

### SYMBOLBESKRIVELSE



Ikke bruk silikon som inneholder eddiksyre!



MÅL (se side 31)



Badekar med frittstående ytrepånel.

\* < min. 30 = Forlengelse 60 mm (#97686000)



SERVICEDELER (se side 61)



Tetningsmansjett #96441000  
(se side 61)



FERDIGSETT (se side 38)



PRØVEMERKE (se side 31)

MONTASJE BLANDEBATTERI FOR BADEKAR / VASKEBORDBLANDER (se side 32)



MONTASJE INNLØP BADEKAR (se side 32)



MONTASJE BLANDEBATTERI FOR BADEKAR (se side 36)



## ⚠ УКАЗАНИЯ ЗА БЕЗОПАСНОСТ

- ⚠ При монтажа трябва да се носят ръкавици, за да се избегнат наранявания поради притискане или порязване.
- ⚠ Големите разлики в налягането между изводите за студената и топлата вода трябва да се изравняват.

## УКАЗАНИЯ ЗА МОНТАЖ

- / Преди монтажа продуктът трябва да се провери за транспортни щети. След монтажа не се признават транспортни или повърхностни щети.
- / Тръбопроводите и арматурата трябва да се монтират, промият и проверят в съответствие с валидните норми.
- / Трябва да бъдат спазвани валидните в съответните страни предписания за инсталиране.
- / Основният набор трябва да бъде уплътнен от инвеститора. (вижте стр. )

## ТЕХНИЧЕСКИ ДАННИ

Работно налягане:	макс. 1 МПа
Препоръчително работно налягане:	0,1 - 0,5 МПа
Контролно налягане:	1,6 МПа
	(1 МПа = 10 bar = 147 PSI)
Температура на горещата вода:	макс. 70°C
Препоръчителна температура на горещата вода:	65°C
Термична дезинфекция:	макс. 70°C/4 мин

Продуктът е разработен само за питейна вода!

## ОПИСАНИЕ НА СИМВОЛИТЕ



Не използвайте силикон, съдържащ оцветна киселина!



РАЗМЕРИ (вижте стр. 31)



Свободно стояща вана с външна обшивка.  
\* < min. 30 = Удължител 60 mm (#97686000)



СЕРВИЗНИ ЧАСТИ (вижте стр. 61)



СПЕЦИАЛНИ ПРИНАДЛЕЖНОСТИ (не се съдържа в обема на доставка)

Уплътнителен маншет #96441000  
(вижте стр. 61)



ГОТОВ НАБОР (вижте стр. 38)



КОНТРОЛЕН ЗНАК (вижте стр. 31)

МОНТАЖ СМЕСИТЕЛ ЗА ВАНА /  
СМЕСИТЕЛ ЗА УМИВАЛНИК (вижте стр. 32)



МОНТАЖ ВХОД ЗА ВАНА (вижте стр. 32)



МОНТАЖ СМЕСИТЕЛ ЗА ВАНА (вижте стр. 36)





### △ UDHËZIME SIGURIE

- △ Për të evituar lëndimet e pickimeve ose të prerjeve gjatë procesit të montimit duhet që të vishni doreza.
- △ Ndryshimet e mëdha të presionit mes lidhjeve të ujit të ftohtë dhe atij të ngrohtë duhen ekuilibruar.

### UDHËZIME PËR MONTIMIN

- / Përpara montimit duhet që produkti të kontrollohet për dëmtime nga transporti. Pas instalimit nuk do të njihet asnjë dëmtim nga transporti ose dëmtim i sipërfaqes.
- / Tubacionet dhe rubinetet duhet që të montohen, të shpëlahen dhe të kontrollohen sipas standardeve në fuqi
- / Duhet të respektohen linjat udhëzuese të instalimit, të vlefshme për vendet respektive.
- / Komplet i bazës duhet të izolohet në vendin e montimit. (shih faqen )

### TË DHËNA TEKNIKE

Presioni gjatë punës	maks. 1 MPa
Presioni i rekomanduar:	0,1 - 0,5 MPa
Presioni për provë:	1,6 MPa
	(1 MPa = 10 bar = 147 PSI)
Temperatura e ujit të ngrohtë	maks. 70°C
Temperatura e rekomanduar e ujit të ngrohtë:	65°C
Dezinfektim Termik:	maks. 70°C / 4 min

Produkti është projektuar ekskluzivisht për ujë të pijshëm!

### PËRSHKRIMI I SIMBOLIT



Mos përdorni silikon që në përbërje ka acid acetik.



PËRMASAT (shih faqen 31)



Vaskë që qëndron e pavarur, e veshur nga jashtë.  
\* < min. 30 = Zgjatës 60 mm (#97686000)



PJESËT E SERVISIT (shih faqen 61)

### PAJISJE TË POSAÇME

(nuk përfshihet në vëllimin e furnizimit)



Mansheta izoluese #96441000  
(shih faqen 61)



KOMPLET I GATSHËM  
(shih faqen 38)



SHENJA E KONTROLLIT  
(shih faqen 31)

MONTIMI RUBINETI I VASKËS / RUBINETA MIKSUESE E UJIT (shih faqen 32)




MONTIMI VRIMA PËR MBUSHJEN E VASKËS (shih faqen 32)

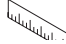



MONTIMI RUBINETI I VASKËS (shih faqen 36)




## وصف الرمز


هام! لا تستخدم السليكون الذي يحتوي على أمحاض! 

أبعاد (راجع صفحة 31) 


حوض استحمام (بانيو) منفصل بغطاء خارجي.   
60mm #97686000 = min. 30 >\*

قطع الغيار (راجع صفحة 61) 

ملحقات خاصة  
(غير مدرج مع المحتويات المسلمة)

رقاقة إغلاق #96441000  
(راجع صفحة 61) 

مجموعة كاملة. (راجع صفحة 38)

شهادة اختبار (راجع صفحة 31) 

## ⚠ تنبيهات الأمان

⚠ يجب إرتداء قفازات لليد أثناء التركيب لتجنب حدوث أخطار الإنحشار أو الجروح.

⚠ يجب أن يكون تيار الماء الساخن والماء البارد متعادلين في الضغط.

## تعليمات التركيب

/ قبل القيام بعملية التركيب، يجب فحص المنتج للتأكد من خلوه من أية تلفيات ناتجة عن النقل. بعد القيام بعملية التركيب، لن يتم الاعتراف بوجود أية تلفيات سطحية أو تلفيات ناتجة عن عملية النقل.

/ يجب تركيب وغسيل واختبار التوصيلات وخلطات المياه طبقاً للمعايير السارية.

/ يجب مراعاة القواعد الخاصة بالتركيب وأعمال السباكة وفقاً للوائح الخاصة بكل بلد.

/ ضرورة فحص و قبول المجموعة الأساسية من قبل العميل. (راجع صفحة )

## المواصفات الفنية

ضغط التشغيل: الحد الأقصى 1 ميجاباسكال

ضغط التشغيل الموصى به: 0,5 - 0,1 ميجاباسكال

ضغط الاختبار: 1,6 ميجاباسكال

( 1 ميجاباسكال = 10 بار = 147 PSI )

درجة حرارة الماء الساخن: الحد الأقصى 70°C

درجة الحرارة الموصى بها للماء الساخن: 65°C

تعقيم حراري: الحد الأقصى 4 / 70°C الدقيقة

المنتج مخصص فقط لماء الشرب!



(راجع صفحة 32)



(راجع صفحة 32)

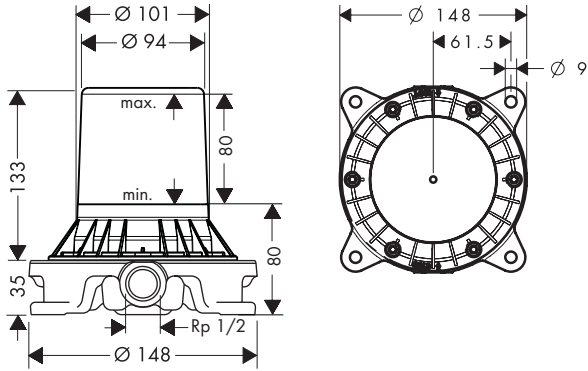


(راجع صفحة 36)



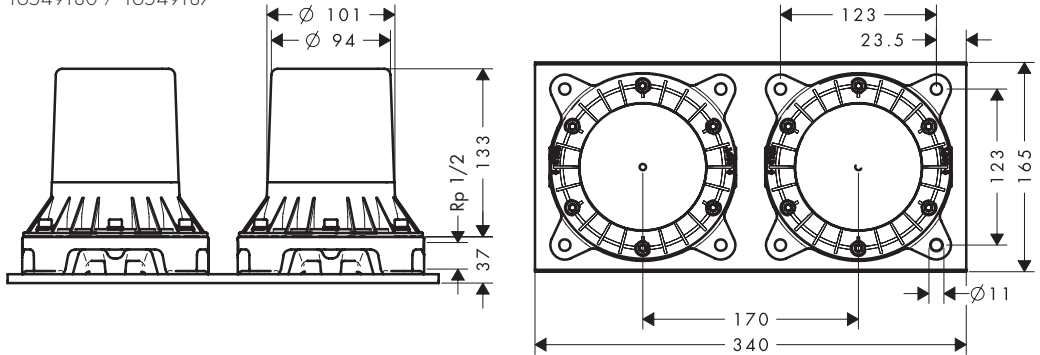
## AXOR

10452180 / 10452187



## AXOR Montreux

16549180 / 16549187



P-IX

DVGW

SVGW

ACS

WRAS



ETA



10452180

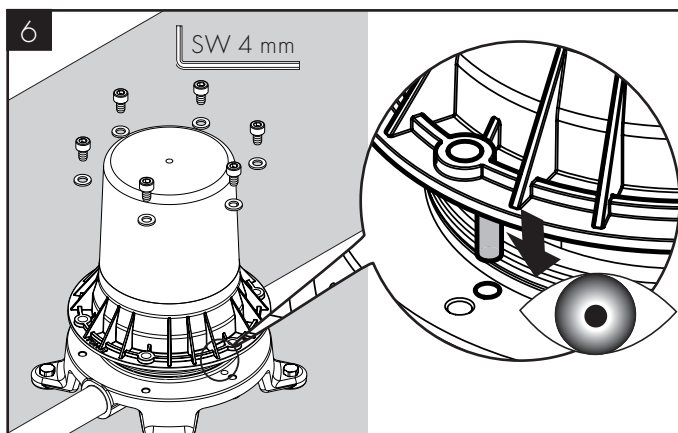
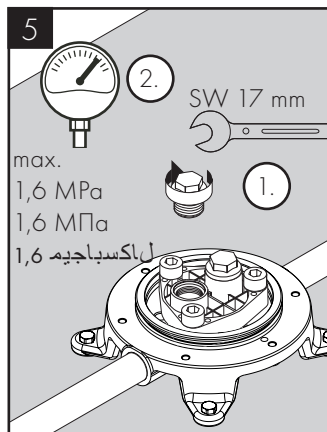
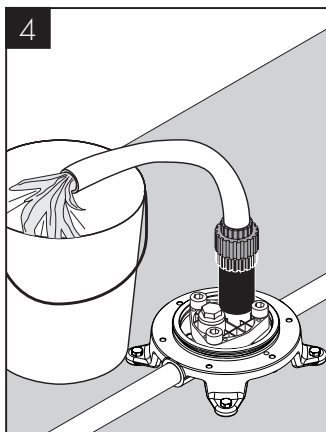
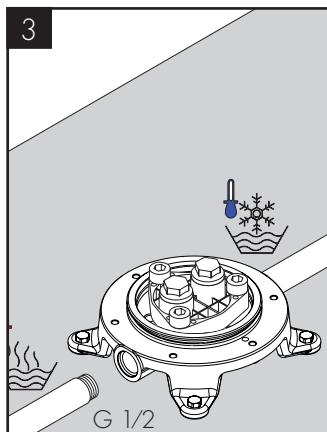
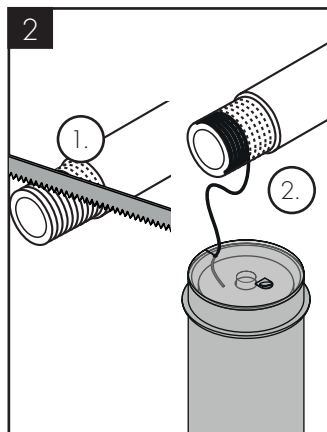
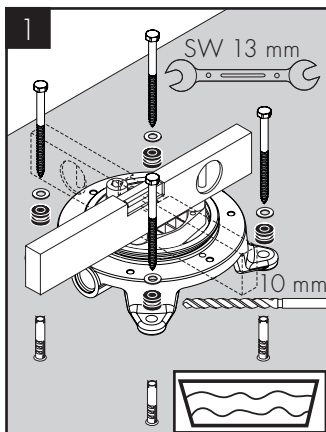
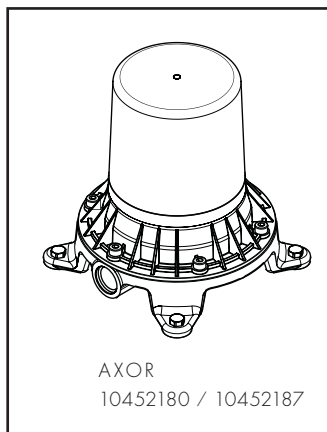
X

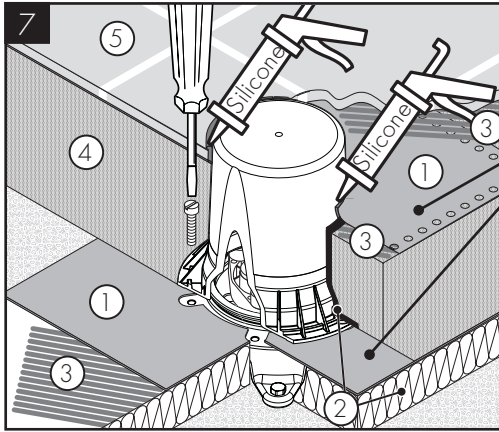
X

1521

1.42/19030

16549180





Abdichtung / Joint / Sealing / Sigillatura / Junta hermética / Afdichting / Tætning / Vedação / Uszczelnienie / Utěsnění / Utesnenie / 密封件 / Уплотнение / Tömítés / Tiiviste / Täting / Sandarinimas / Brtvljenje / Yalıtım / Garnitură / Στεγανοποίηση / Tesnilo / Tihendamine / Blivējums / Zaptivanje / Pakning / Уплътнение / Guarnicionet / إغلاق محكم

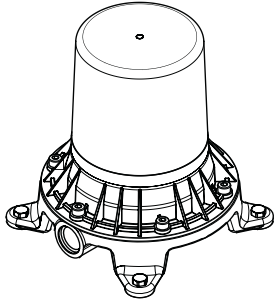
① #96441000  
Dichtungsset / set de joint plat / sealing set / set di guarnizioni / Junta / dichtingsset / Pakningsset / Vedante / Zestaw uszczeliek / sada utěsnění / sada tesnení / 密封垫圈 / Уплотнительный комплект / Tömítőszett / Tiiviste / Tarpningssæt / Tarpinių rinkinys / Set brtvi / Conta seti / Set de garnituri / Σετ παρεμβυσμάτων / Komplet tesnil / tihendite komplekt / Blivju komplekts / Garnitura za zaptivanje / Pakningssett / Набор уплотнения / Kompleti i shtupēs / طقم منع التسرب

② Isolierung / Les bandes / d'isolation / Cardboard strips / Strisce di cartone / Cortar las tiras de cartón / isolatie / Isolering / Tiras de cartão / Izolace / Izolácia / 保温层 / Изолация / Szigetelés / Eristys / Isolering / Izolaciija / Izolacija / İzolasyon / Izolatie / Μόνωση / Izolaciija / Isolatsioon / Izolācija / Izolaciija / Isolasjon / Изолација / Izolimi / لوزء

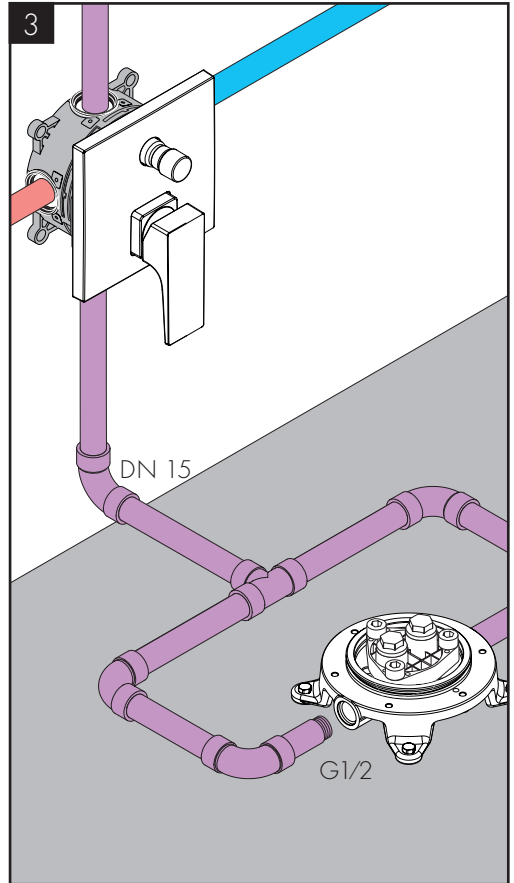
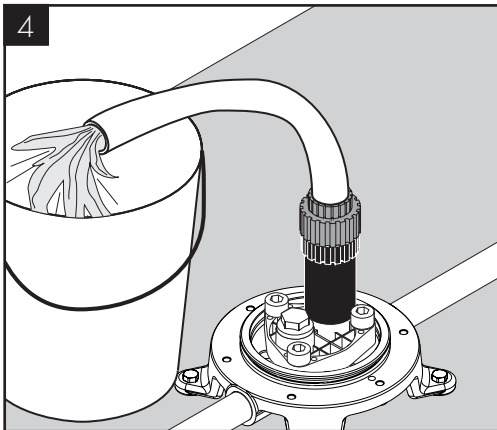
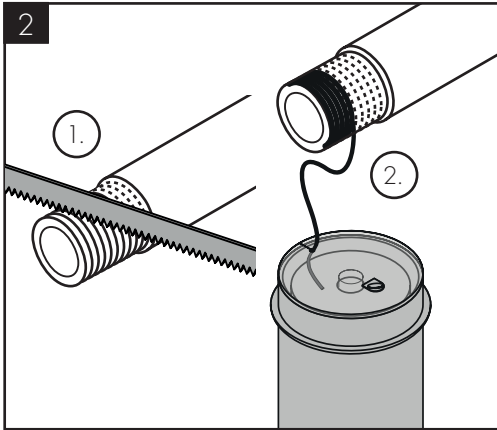
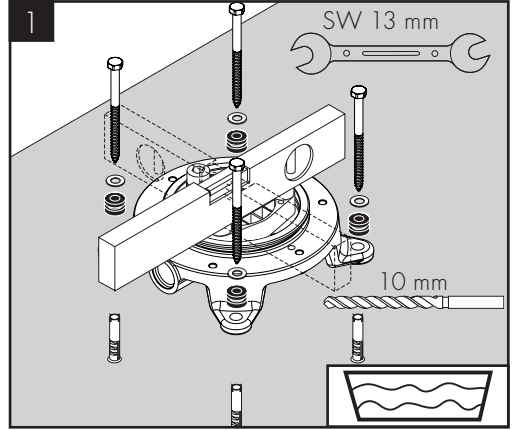
③ Kleber / Colle / Glue / Colla / Pegamento / Lijm / Lim / Cola / Klej / Lepidlo / Lepidlo / 胶水 / Клей / Ragasztó / Liima / Lim / Klijai / Lijepak / Υαρίστησις / Adeziv / Κόλλα / Lepilo / Lijm / Lime / Lepak / Klebemiddel / Лепило / Ngjijtësi / مقصلا دئامة

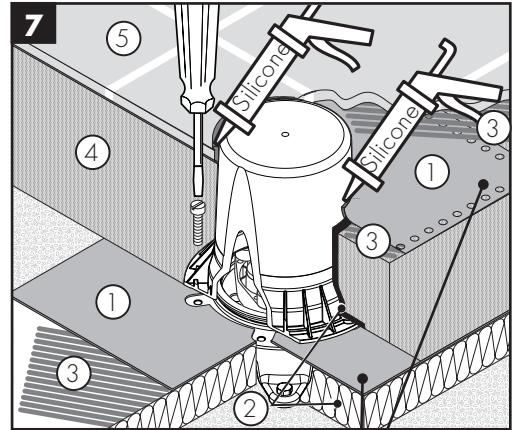
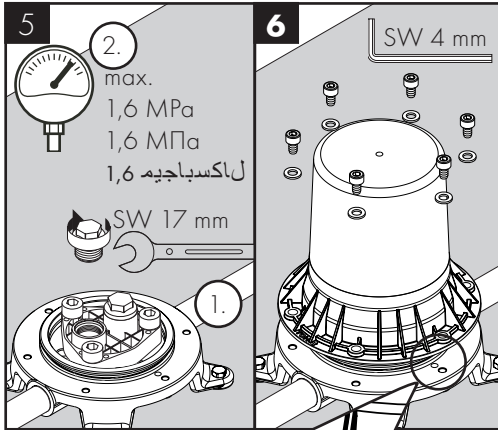
④ Estrich / Cement floor / Cement floor / Impasto ad esivo / Enluciso / Afschilderlaag / Dekvloer / Cementgulv / Pavimento / Dlačba / Dlačba / 抹灰 / Бесшовный пол / Esztrich / Seinäpinta / Golvbeläggning / Grindys / Estrih / Şar / Şarā / Τιμεντοκονία / Estrih / Kivirönd / Klons / Estrih / Sementgulv / Циментов под / Трапазани / طئاحلا طلام

⑤ Fliesen / Carrelage / Tiles / Piastrelle / Baldosas / Tegels / Flieser / Azulejos / Plytki / Dlaždice / Dlačdice / 瓷砖 / Плитка / Csempe / Laatta / Kakel / Plytelés / Pločice / Façans / Gresie / Πλακίδια / Ploščice / Pločice / Flizans / Pločice / Fliser / Плочки / Pllakat e murit / طااطلاب



AXOR  
10452180 / 10452187



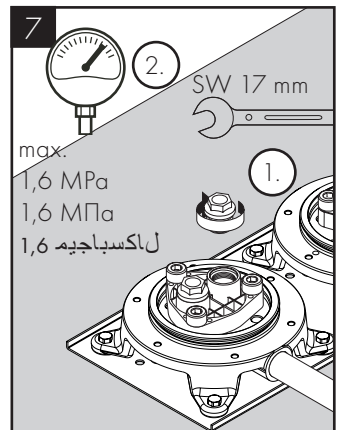
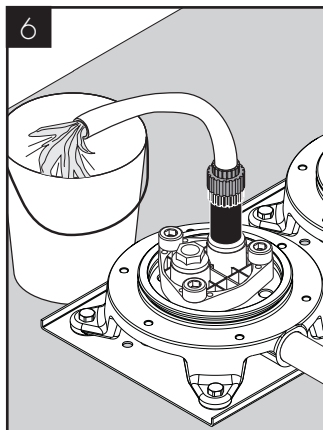
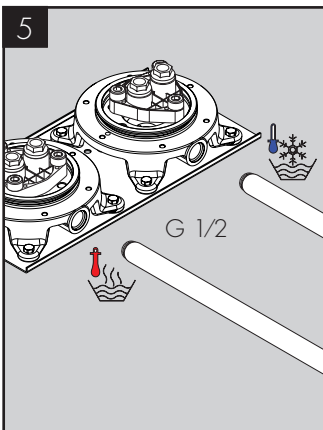
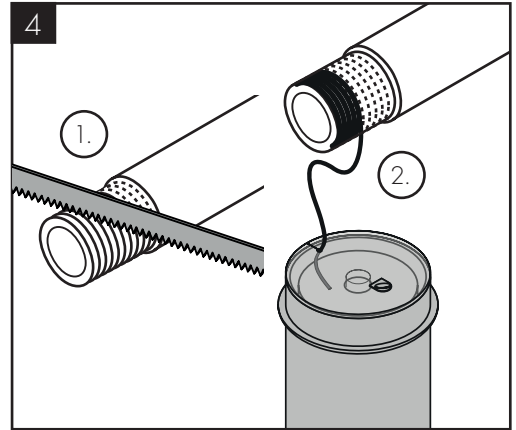
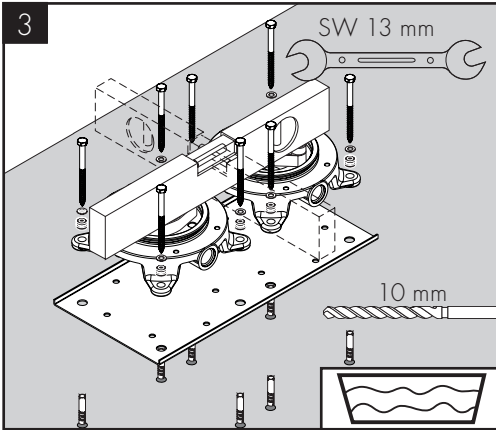
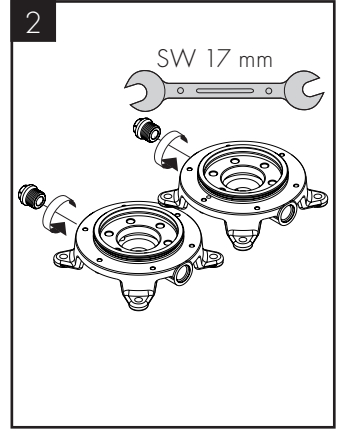
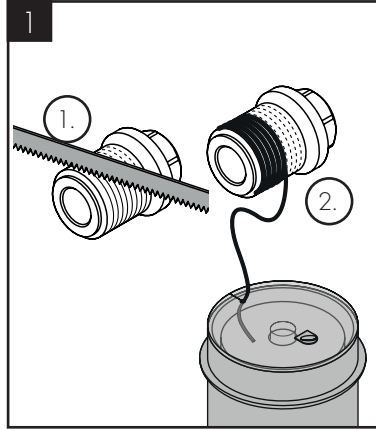
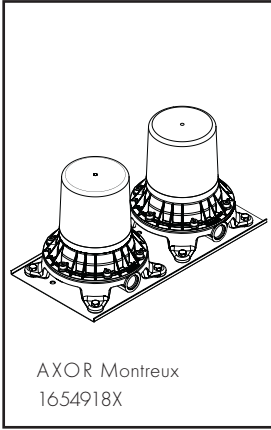


Abdichtung / Joint / Sealing / Sigillatura / Junta hermética / Afdichting / Tætning / Vedacção / Uszczelnienie / Utěsnění / Utesnenie / 密封胶 / Уплотнение / Tõmités / Tiiviste / Täitning / Sandaranimas / Brtvljenje / Yalıtım / Garniturá / Στεγανοποίηση / Tesnilo / Tihendamine / Bli vējums / Zaptivanje / Pakning / Уплътнение / Guarnicio net / إغلاق محكم!

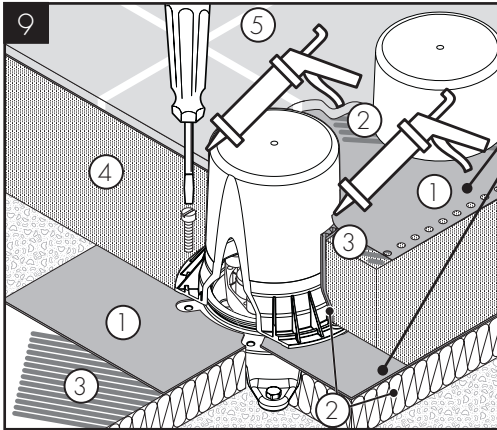
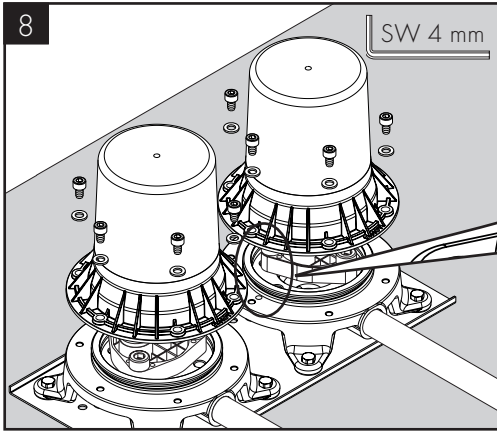
- 1 #96441000  
Dichtungsset / set de joint plat / sealing set / set di guarnizioni / Junta / dichtingsset / Pakningssett / Vedante / Zestaw uszczelek / sada těsnění / sada tesnení / 密封胶圈 / Уплотнительный комплект / Tõmitõszett / Tiivi stesarija / Pakningsset / Tarpinių rinkinys / Set brtvi / Conta seti / Set de garnituri / Σετ παρεμβυσμάτων / Komplet tesnil / tihendite komplekt / Blivju kompleks / Garnitura za zaptivanje / Pakningssett / Набор уплотнения / Kompleti i shtupēs / طقم منع التسرب

- 3 Kleber / Colle / Glue / Colla / Pegamento / Lijm / Lim / Cola / Klej / Lepidlo / Lepidlo / 胶水 / Клей / Ragasztó / Liima / Lim / Klijai / Lijepak / Υαρίστια / Adeziv / Κόλλα / Lepilo / Lijm / Lime / Lepak / Klebemiddel / Лепило / Ngjitiësi / تقصلا قدامة
- 4 Estrich / Cement floor / Cement floor / Impasto ad esivo / Enluciso / Afschilderlaag / Dekvloer / Cementgulv / Pavimento / Dlažba / Dlažba / 抹灰 / Бесшовный пол / Esztrich / Seinäpinta / Golvbeläggning / Grindys / Estrih / Şar / Şarâ / Σαιμετοκονία / Estrih / Kivirõrand / Klons / Estrih / Sementgulv / Циментов под / Трапазани / طناحلا طلام
- 5 Fliesen / Carrelage / Tiles / Piastrelle / Baldosas / Tegels / Flieser / Azulejos / Plytki / Dlaždice / Dlaždice / 瓷砖 / Плитка / Csempe / Laatta / Kakel / Plytielės / Pločice / Façans / Gresie / Πλακίδια / Ploščice / Plaat / Flizes / Pločice / Fliser / Плочки / Pllakat e murit / تااطلاب

- 2 Isolierung / Les bandes / d'isolation / Cardboard strips / Strisce di cartone / Cortar las tiras de carton / isolatie / Isolering / Tiras de cartão / Izolace / Izolácia / 保温层 / Изолация / Szigetelés / Eristys / Isolering / Izolaciija / Izolacija / Izolasyon / Izolacje / Μόνωση / Izolaciija / Isolatsioon / Izolaciija / Isolasijon / Изолация / Izolimi / لزاء







Abdichtung / Joint / Sealing / Sigillatura / Junta hermética / Afdichting / Tætning / Vedação / Uszczelnienie / Utēsñēni / Utesnenie / 密封件 / Уплотнение / Tõmitēs / Tiiviste / Tåtning / Sandar inimas / Brtvljenje / Yalitim / Garniturā / Στεγανοποίηση / Tesnilo / Tihendamine / Blivējums / Zapirvanje / Pakning / Уплътнение / Guarnicionet / إغلاق محكم

#96441000

1 Dichtungsset / set de joint plat / sealing set / set di guarnizioni / Junta / dichtingsset / Pakningssett / Vedante / Zestaw uszczeliek / sada tēsñēni / sada tesneni / 密封垫圈 / Уплотнительный комплект / Tõmitõsset / Tiivikomplekt / Set brtvi / Conta seti / Set de garnituri / Σετ παρεμβυσμάτων / Komplet tesnil / tihendite komplekt / Blivju kompleks / Garnitura za zaprtivanje / Pakningssett / Набор уплотнения / Kompleti i shtupēs / طقم منع التسرب

4 Estrich / Cement floor / Cement floor / Impasto ad esivo / Enlucido / Afschilderlaag / Dekvloer / Cementgulf / Pavimento / Dlažba / Dlažba / 抹灰 / Бесшовный пол / Esztrich / Seināpinta / Golvbelægning / Grindys / Estrih / Şap / Şarā / Σιμεντοκονία / Estrih / Kivirõrand / Klons / Estrih / Sementgulf / Циментовод / Трапарзани / طناحلا طلام

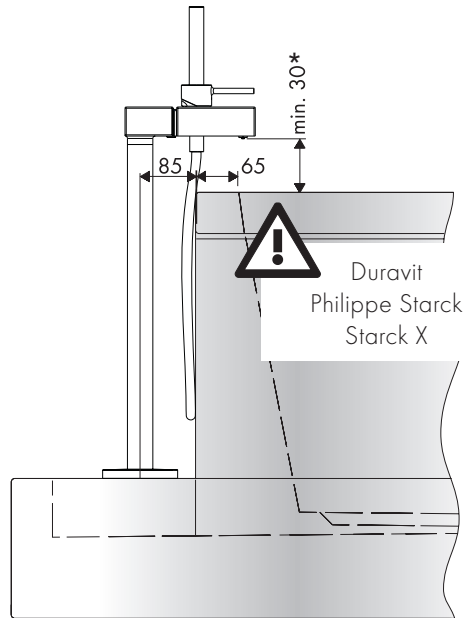
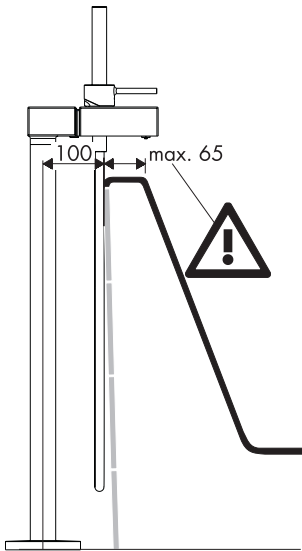
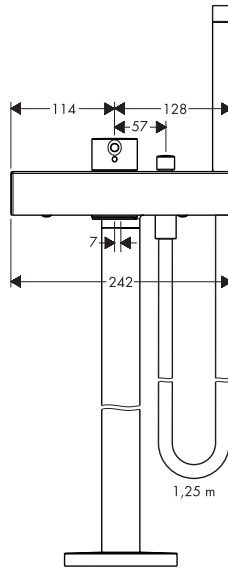
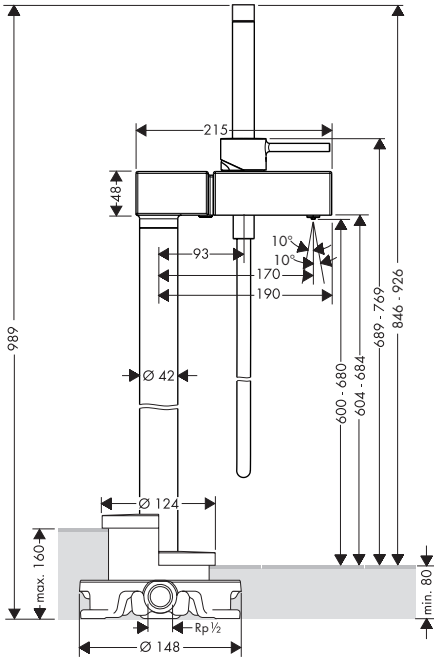
5 Fliesen / Carrelage / Tiles / Piastrelle / Baldosas / Tegels / Flieser / Azulejos / Płytki / Dlażdce / Dlażdce / 瓷砖 / Плитка / Csempe / Laatta / Kakel / Płytelēs / Pločice / Fayans / Gresie / Πλακίδια / Ploščice / Plaat / Flizes / Pločice / Fliser / Плочки / Pllakat e murit / تاطلاب

2 Isolierung / Les bandes / d'isolation / Cardboard strips / Strisce di cartone / Cortar las tiras de cartón / isolatie / Isolering / Tiras de cartão / Izolace / Izolácia / 保温层 / Изоляция / Szigetelés / Eristys / Isolering / Izolaciija / Izolaciija / Izolasyon / Izolajie / Μόνωση / Izolaciija / Isolatsioon / Izolāciija / Izolaciija / Isolasjon / Изолация / Izolimi / لزع

3 Kleber / Colle / Glue / Colla / Pegamento / Lijm / Lim / Cola / Klej / Lepidlo / Lepidlo / 胶水 / Клей / Ragasztó / Liima / Lim / Klijai / Lijepak / Υαρίστρις / Adeziv / Κόλλα / Lepilo / Lim / Lime / Lepak / Klebemiddel / Ленило / Ngjitësi / تقصلا سدامة

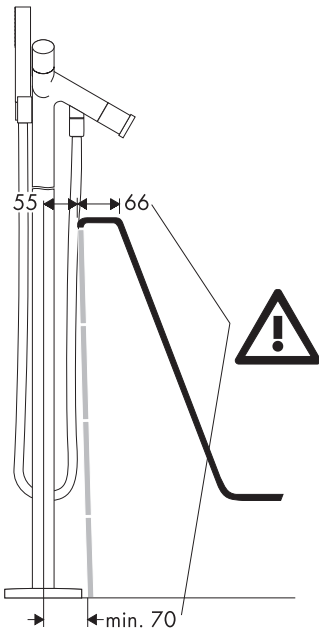
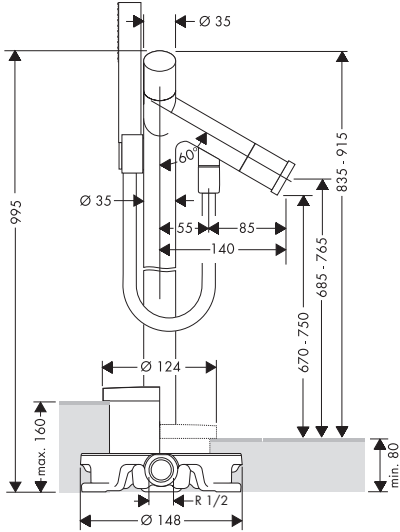


AXOR Starck X  
10406XXX / 10406007



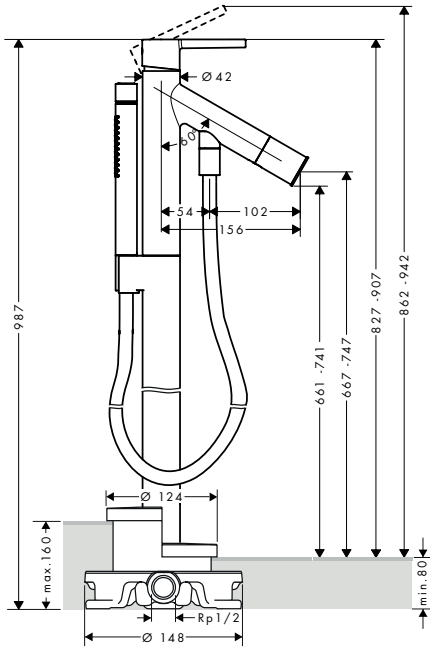


AXOR Starck  
10458XXX / 10458007

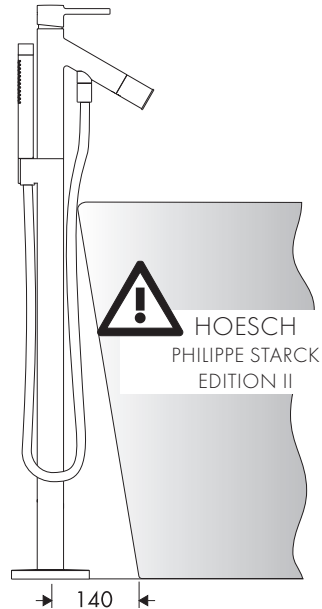
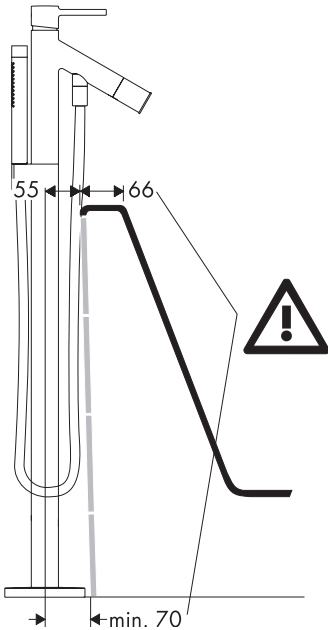
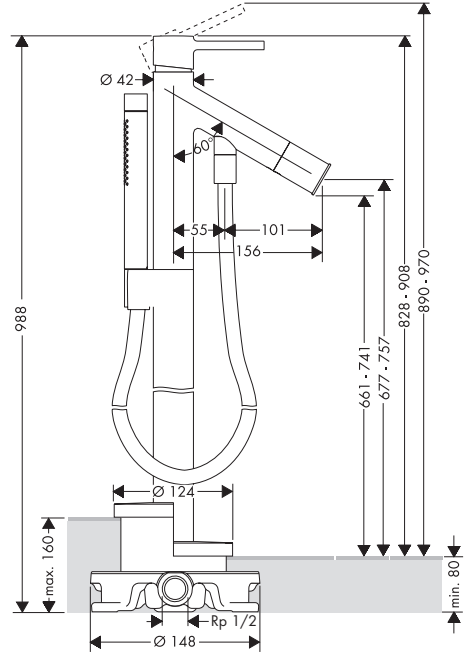




AXOR Starck  
10455XXX

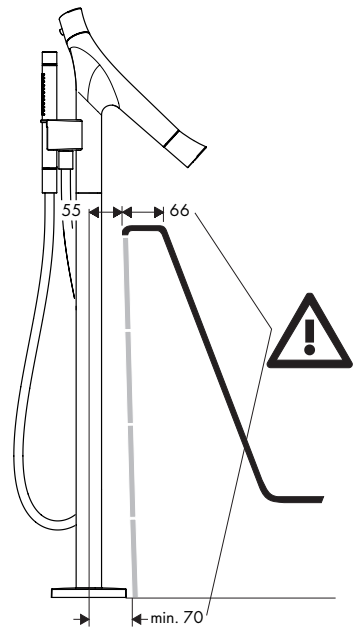
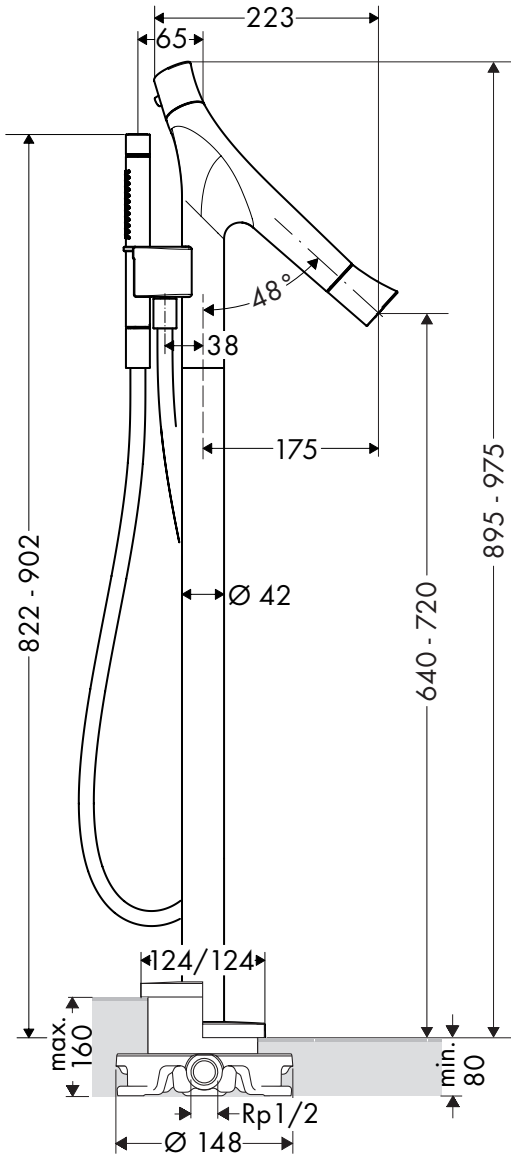


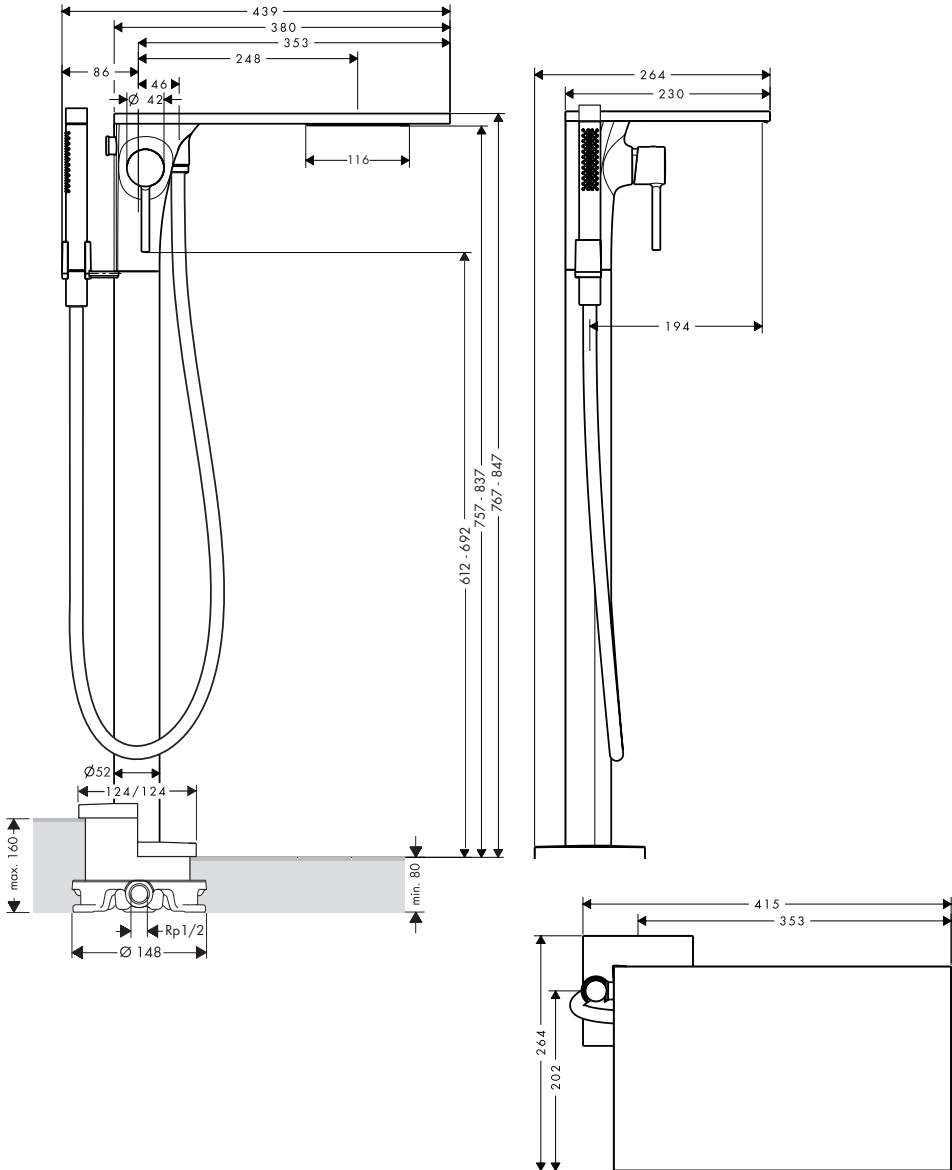
AXOR Starck  
10456XXX / 10456007





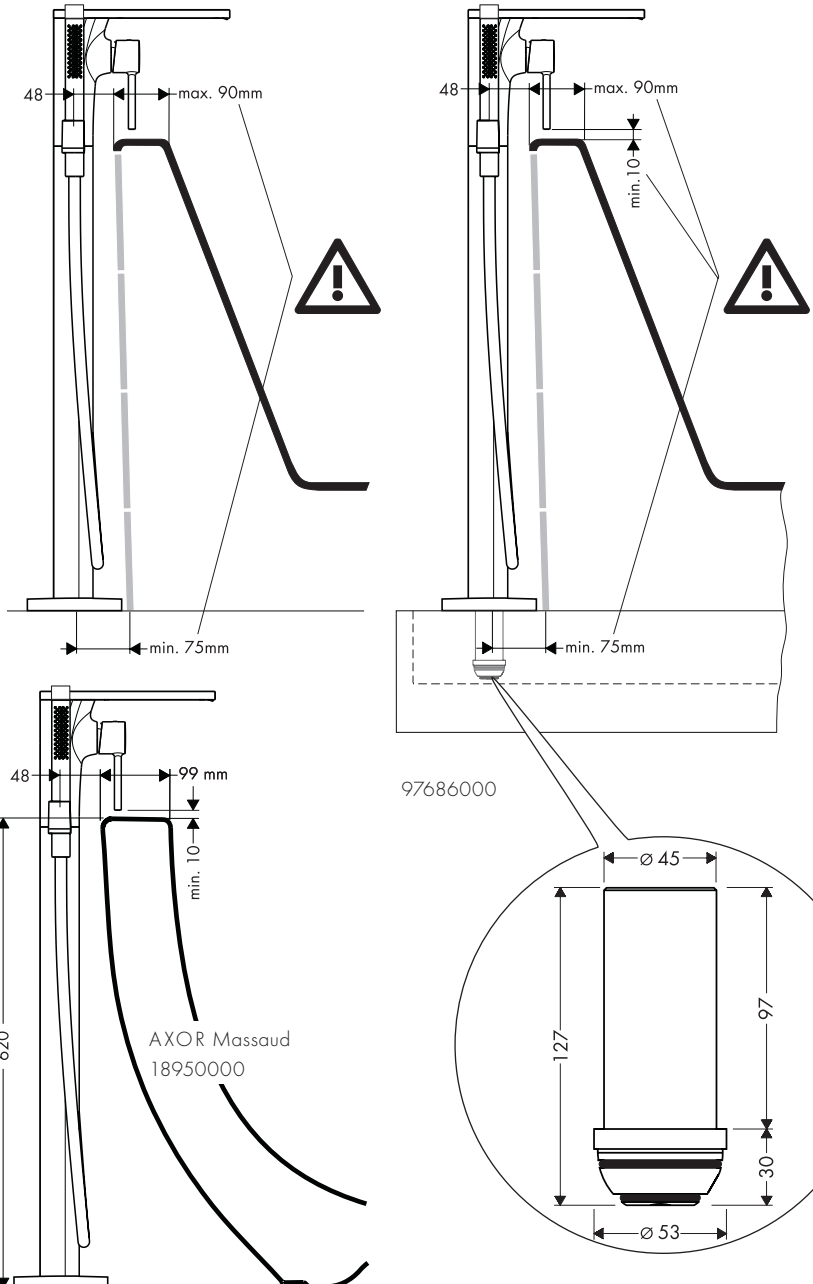
AXOR Starck Organic  
12016XXX / 12016007



AXOR Massaud  
18450XXX / 18450007

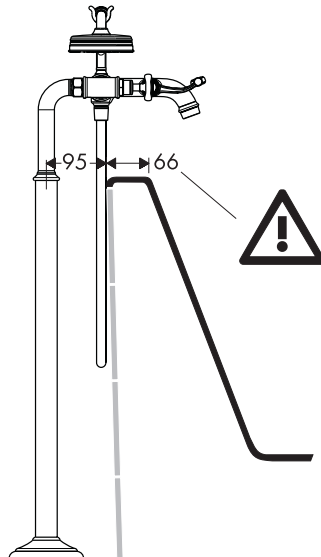
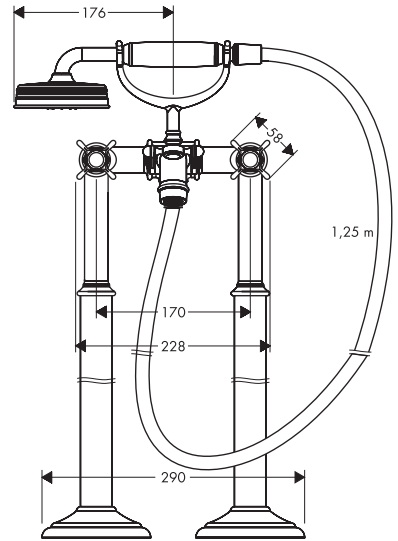
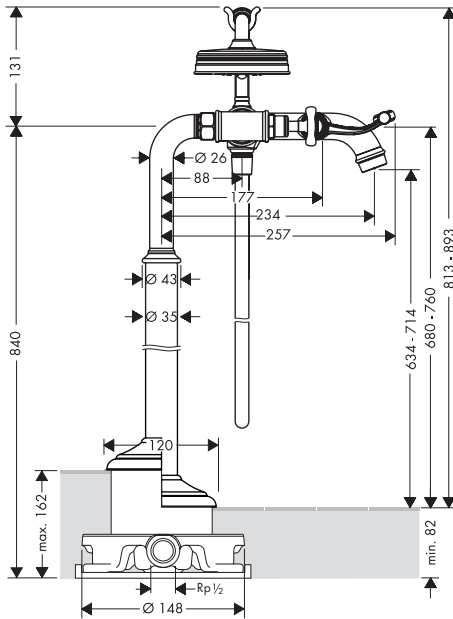


AXOR Massaud  
18450XXX / 18450007





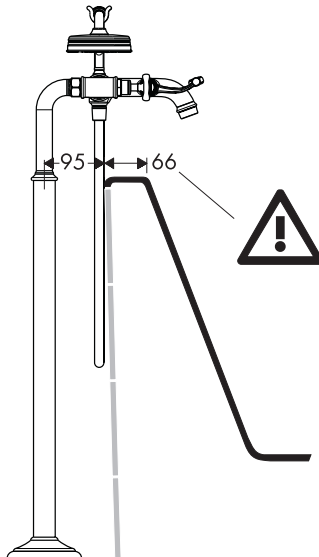
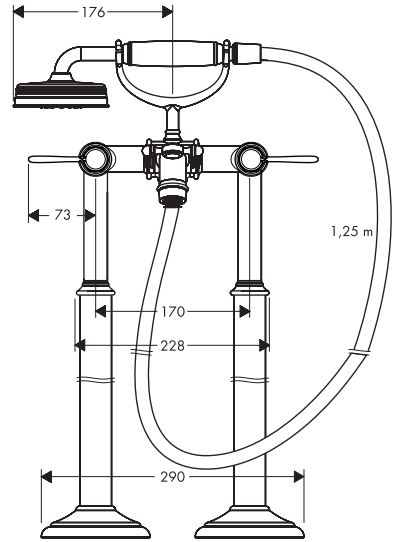
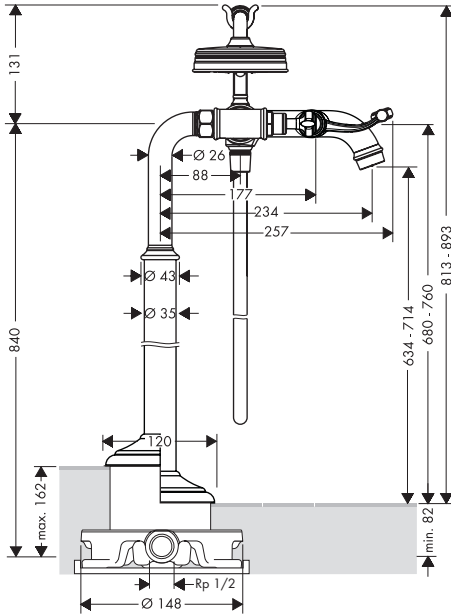
AXOR Montreux  
16547XXX / 16547007





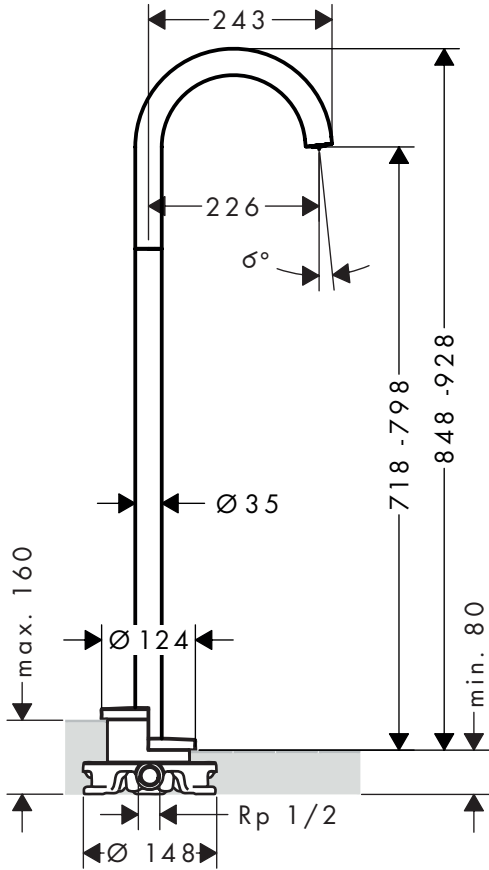


AXOR Montreux  
16553XXX / 16553007

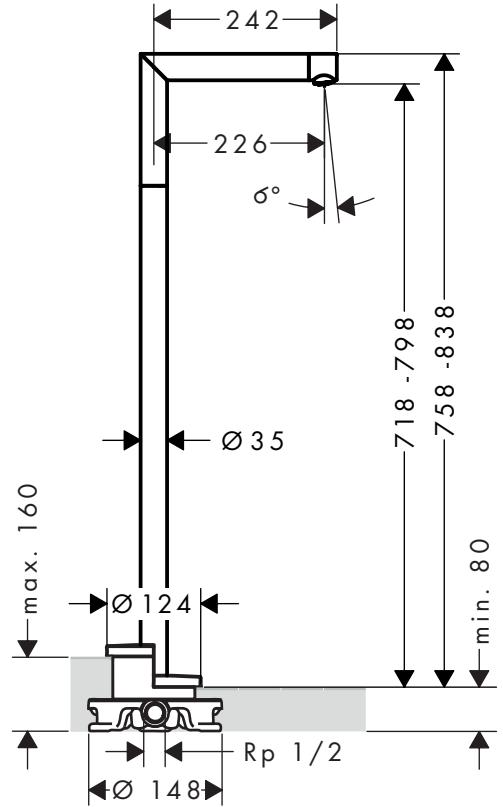




AXOR Uno  
38412XXX

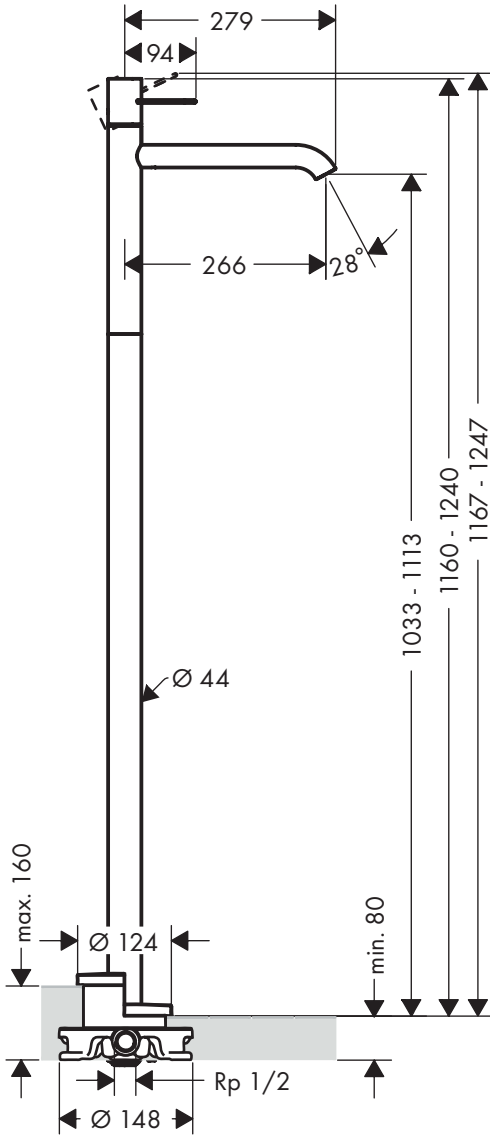


AXOR Uno  
45412XXX

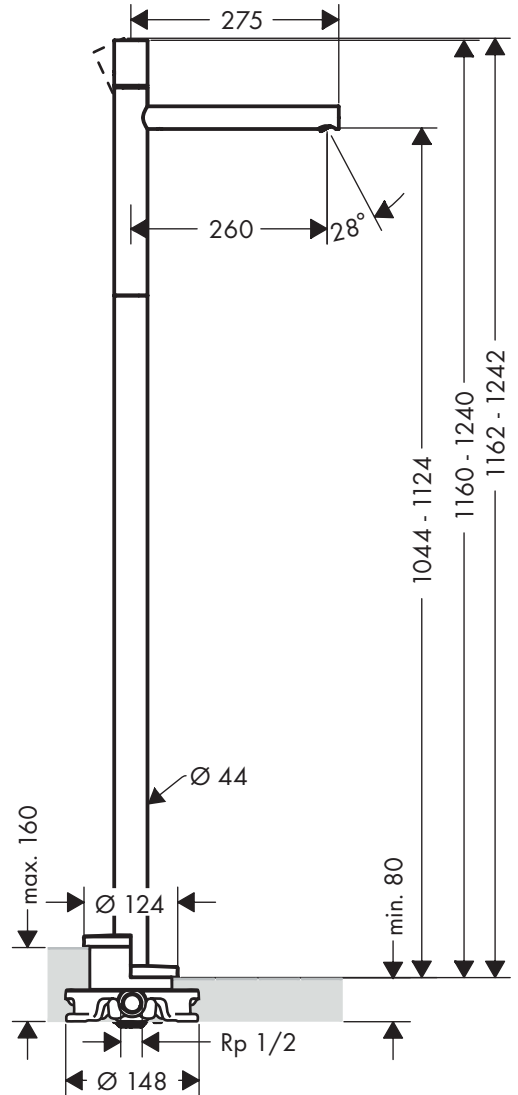




AXOR Uno  
38037XXX

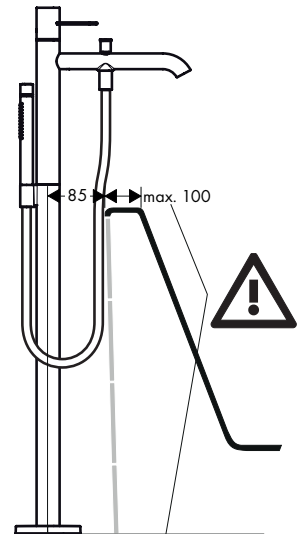
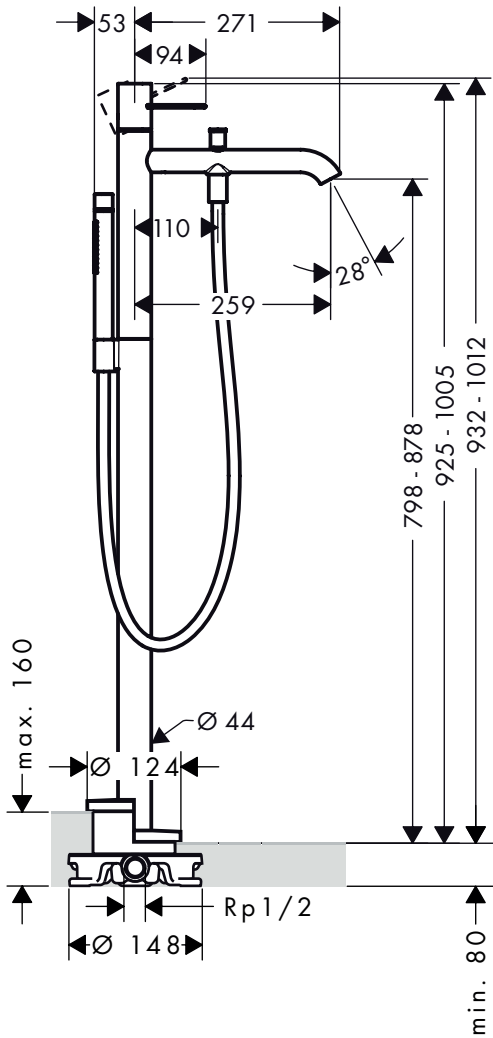


AXOR Uno  
45037XXX / 45037XX7



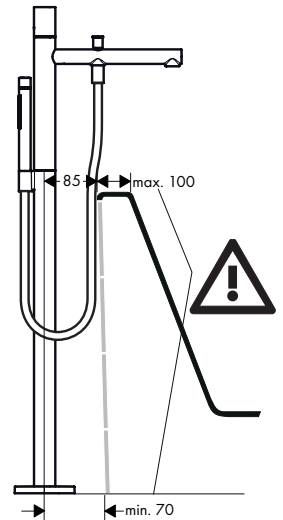
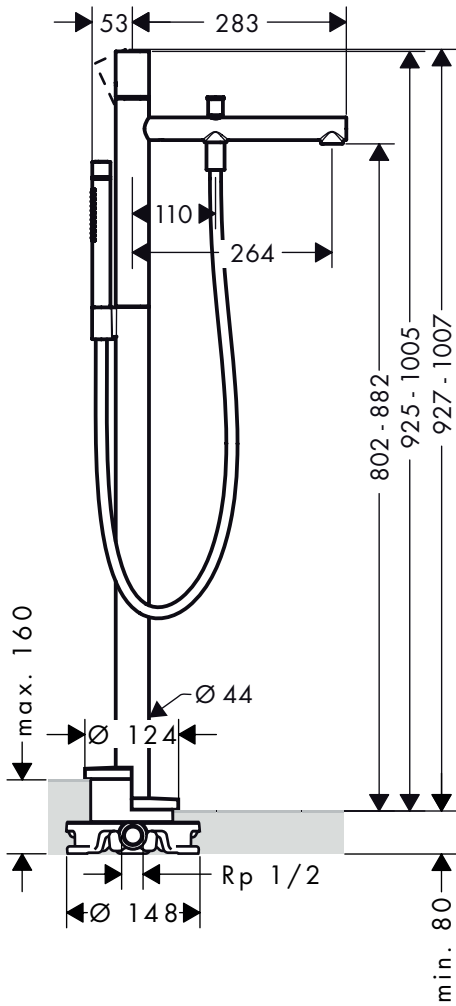


AXOR Uno  
38442XXX / 38442XX7



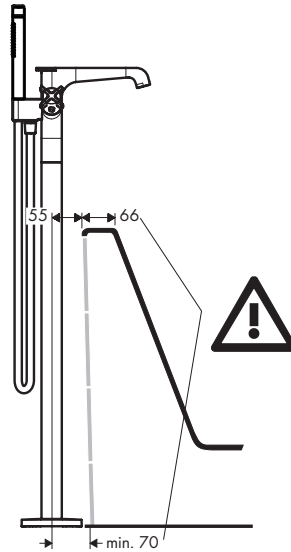
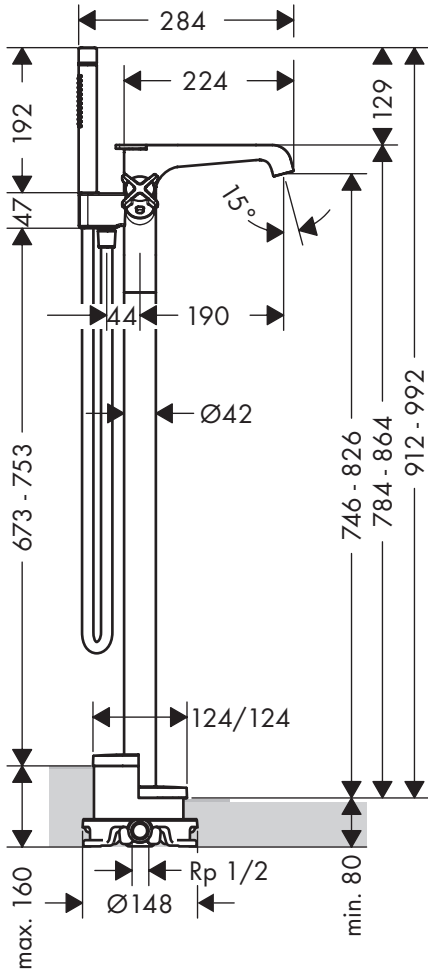


AXOR Uno  
45416XXX / 45416XX7



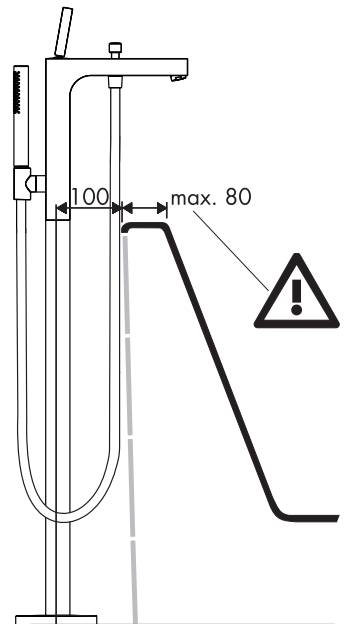
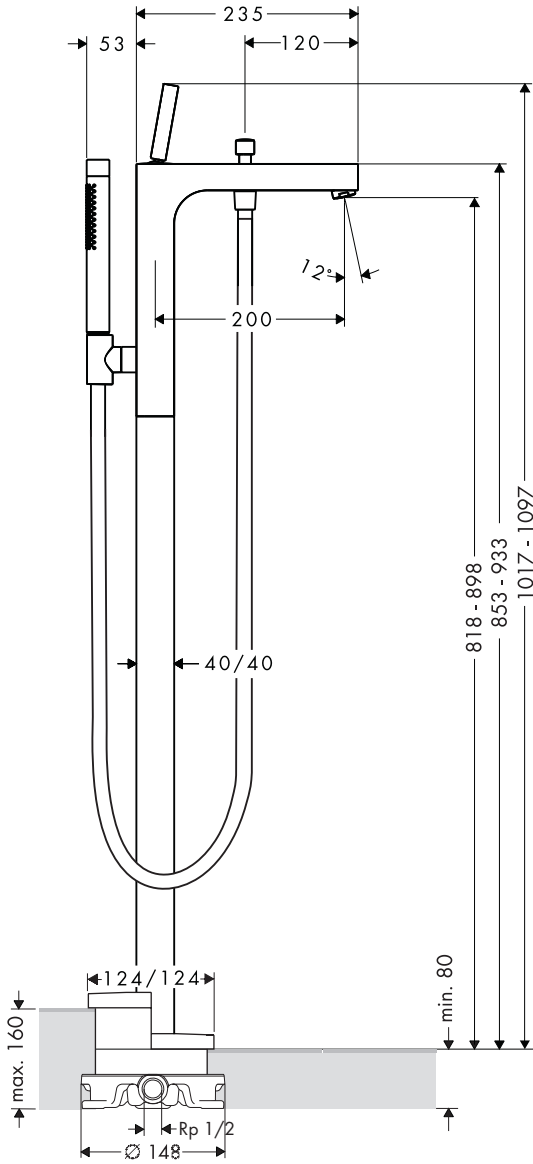


AXOR Citterio E  
36416XXX / 36416007



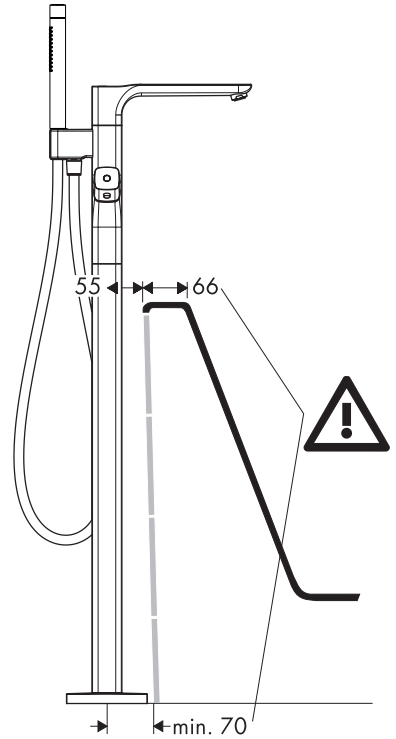
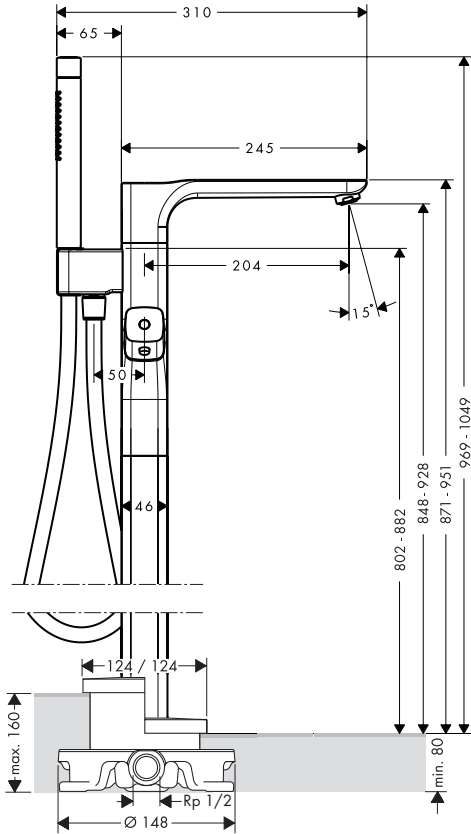


AXOR Citterio  
39451XXX / 39451007





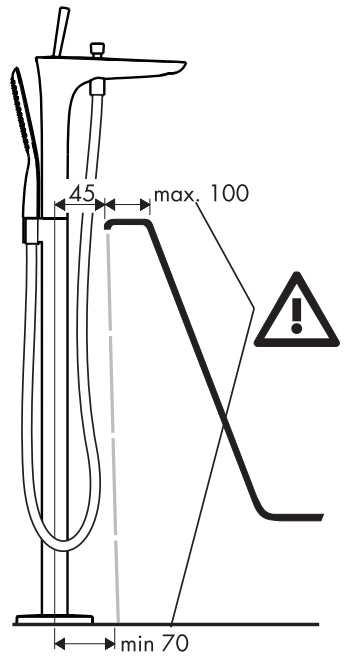
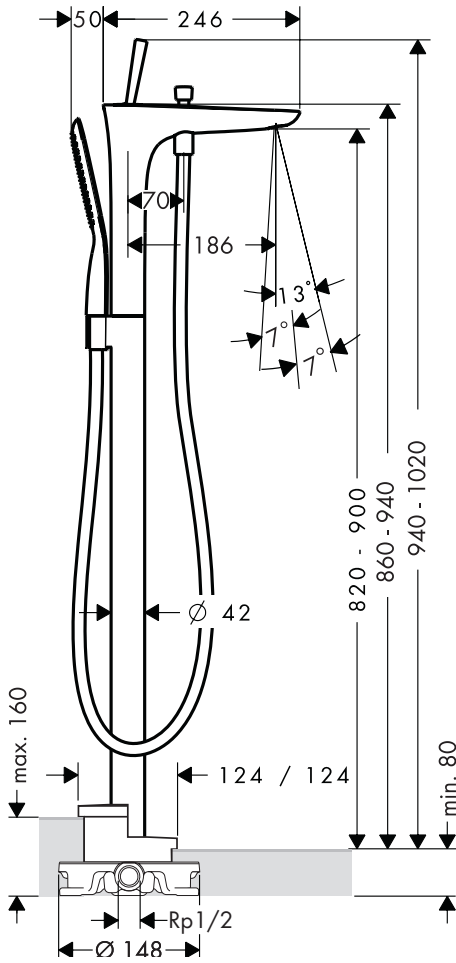
AXOR Urquiola  
11422000 / 11422007







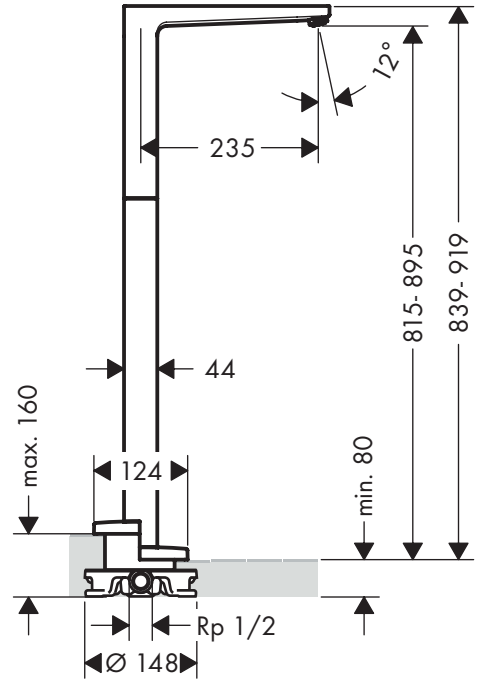
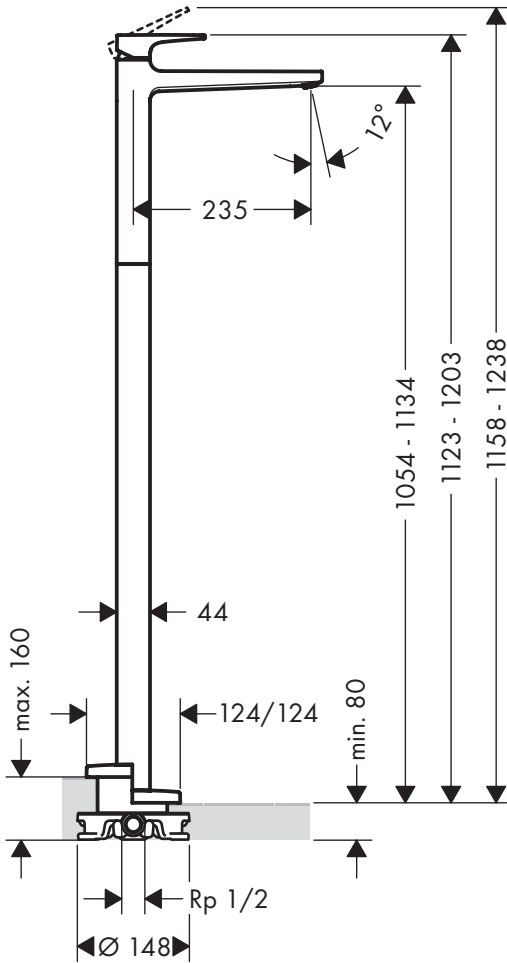
PuraVida  
15473XXX / 15473XX7





Metropol  
32530000 / 74530000

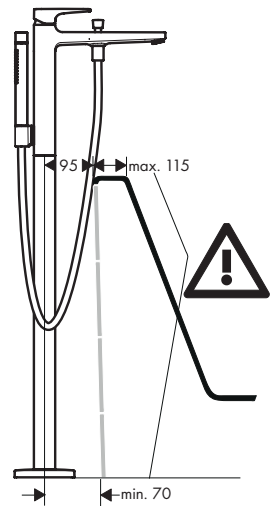
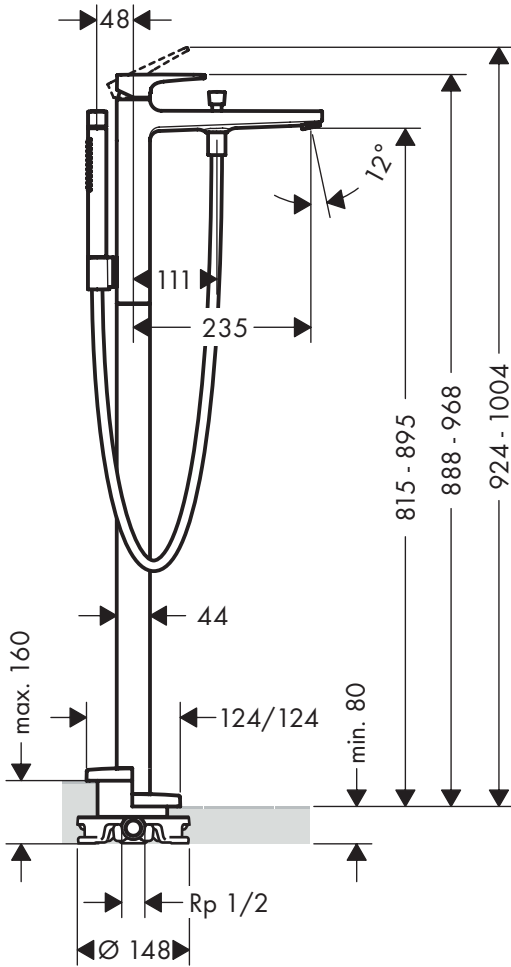
Metropol  
32531000





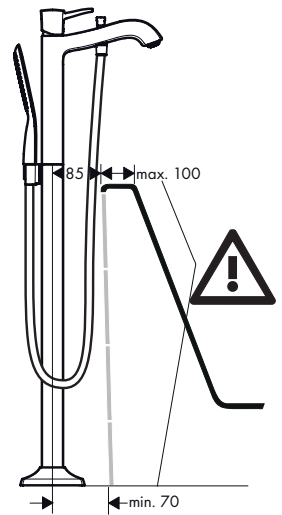
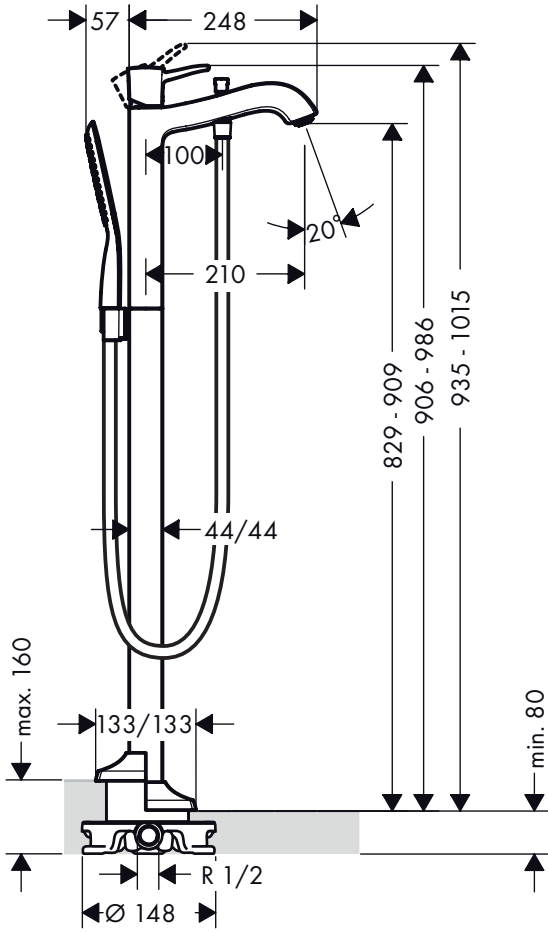
Metropol

32532000 / 32532007 / 74532000 / 74532007



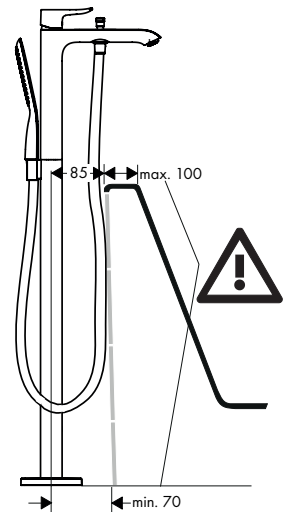
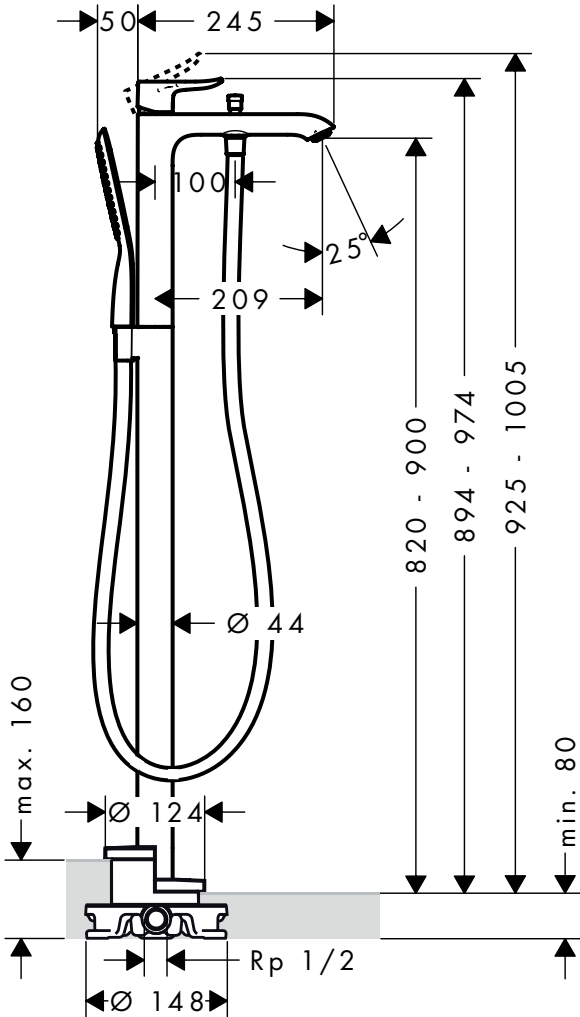


Metropol Classic  
31445XXX / 31445XX7



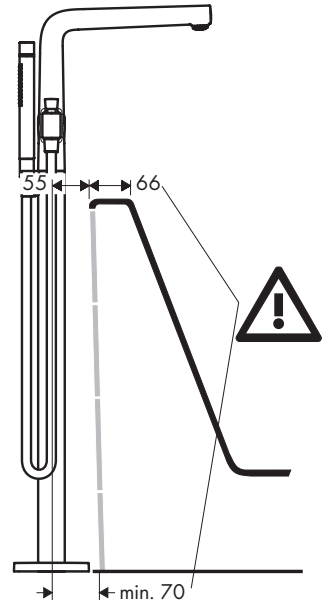
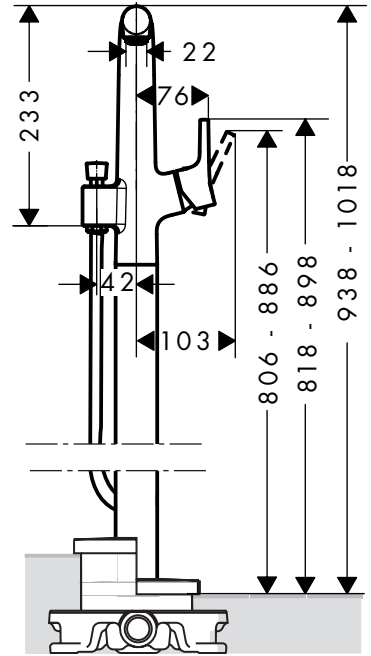
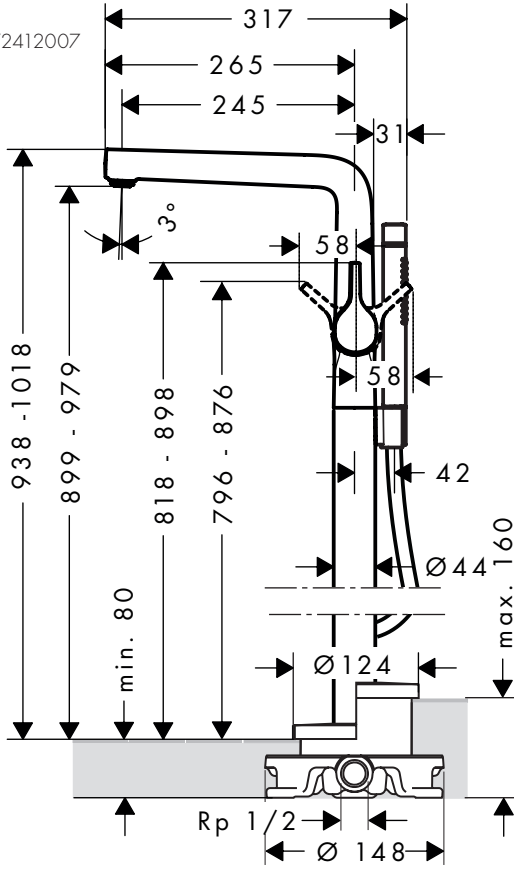


Metris  
31471000 / 31471007





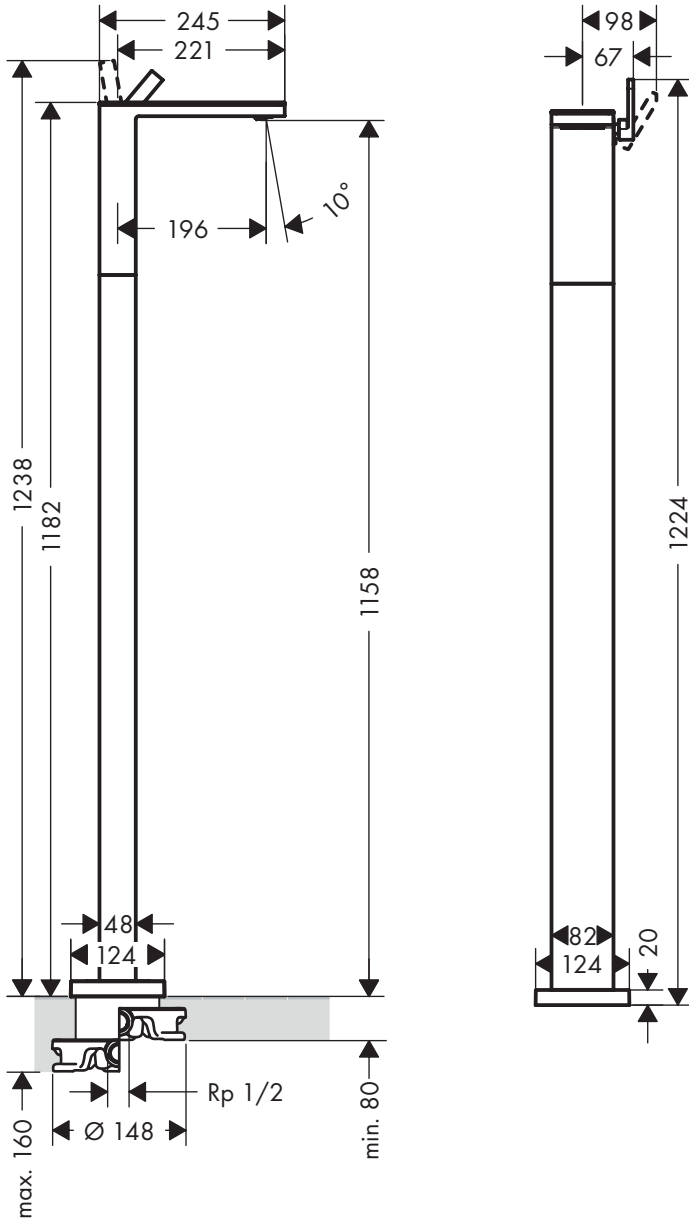
Talis S  
72412000 / 72412007





AXOR MyEdition

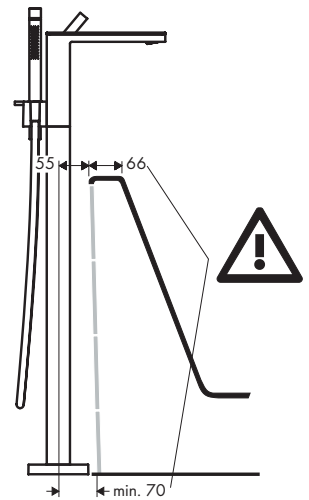
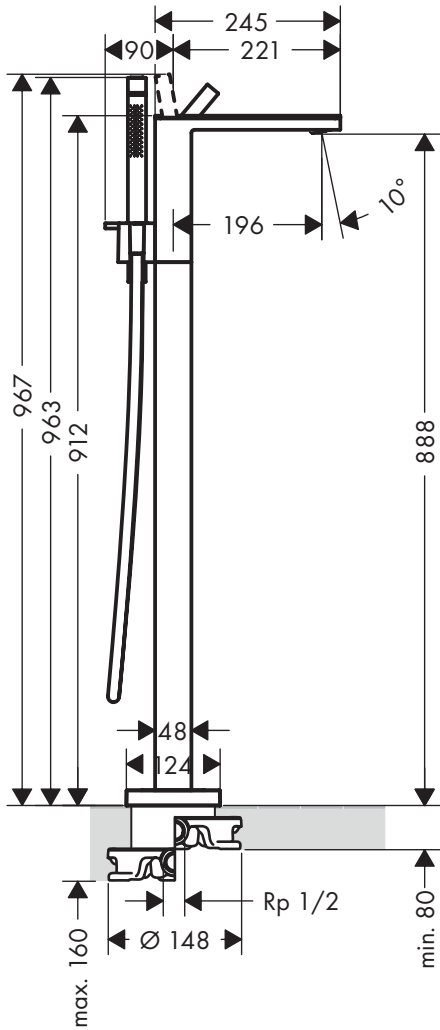
47040XXX / 47040XX7 / 47042000





AXOR MyEdition

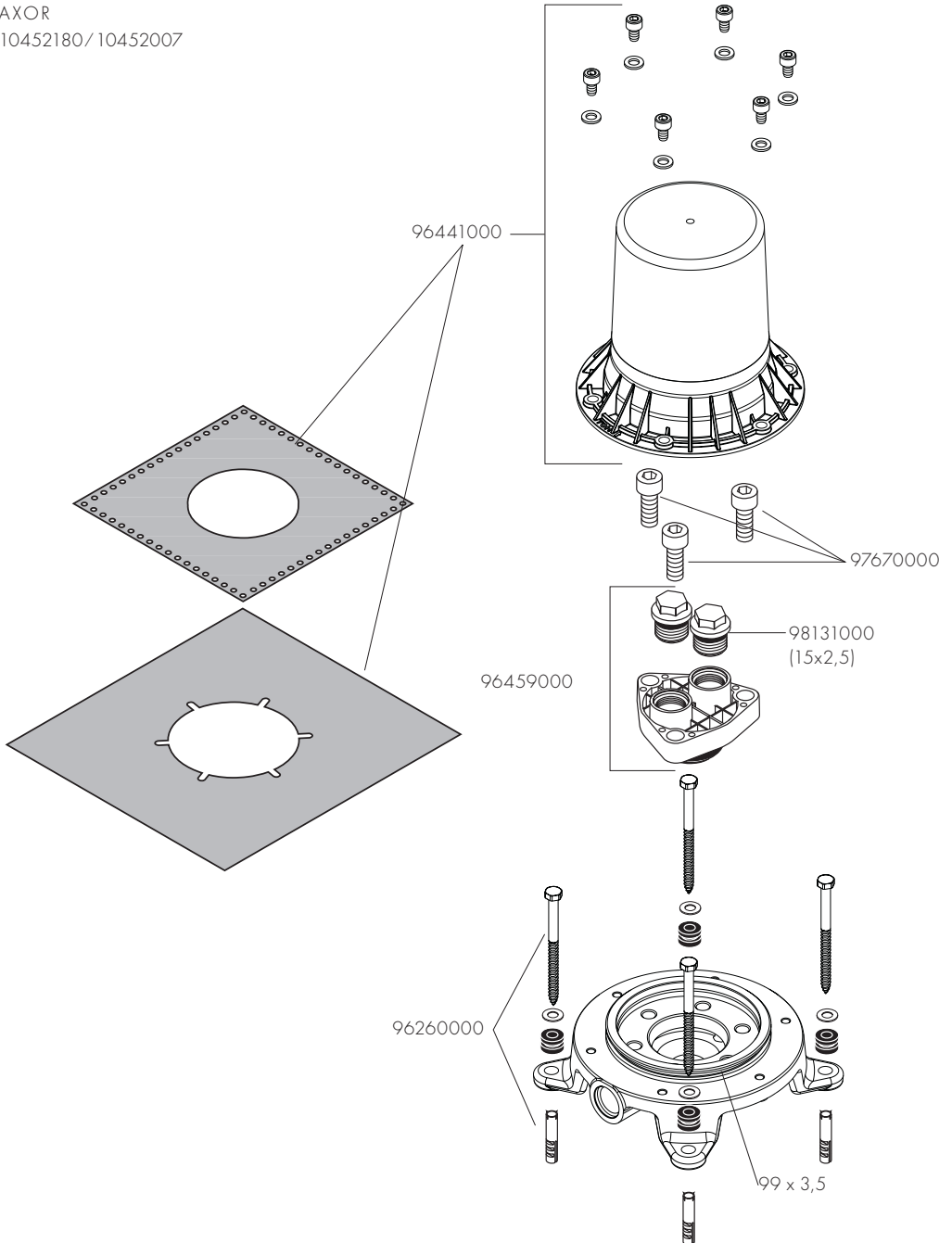
47440XXX / 47440XX / 47442000





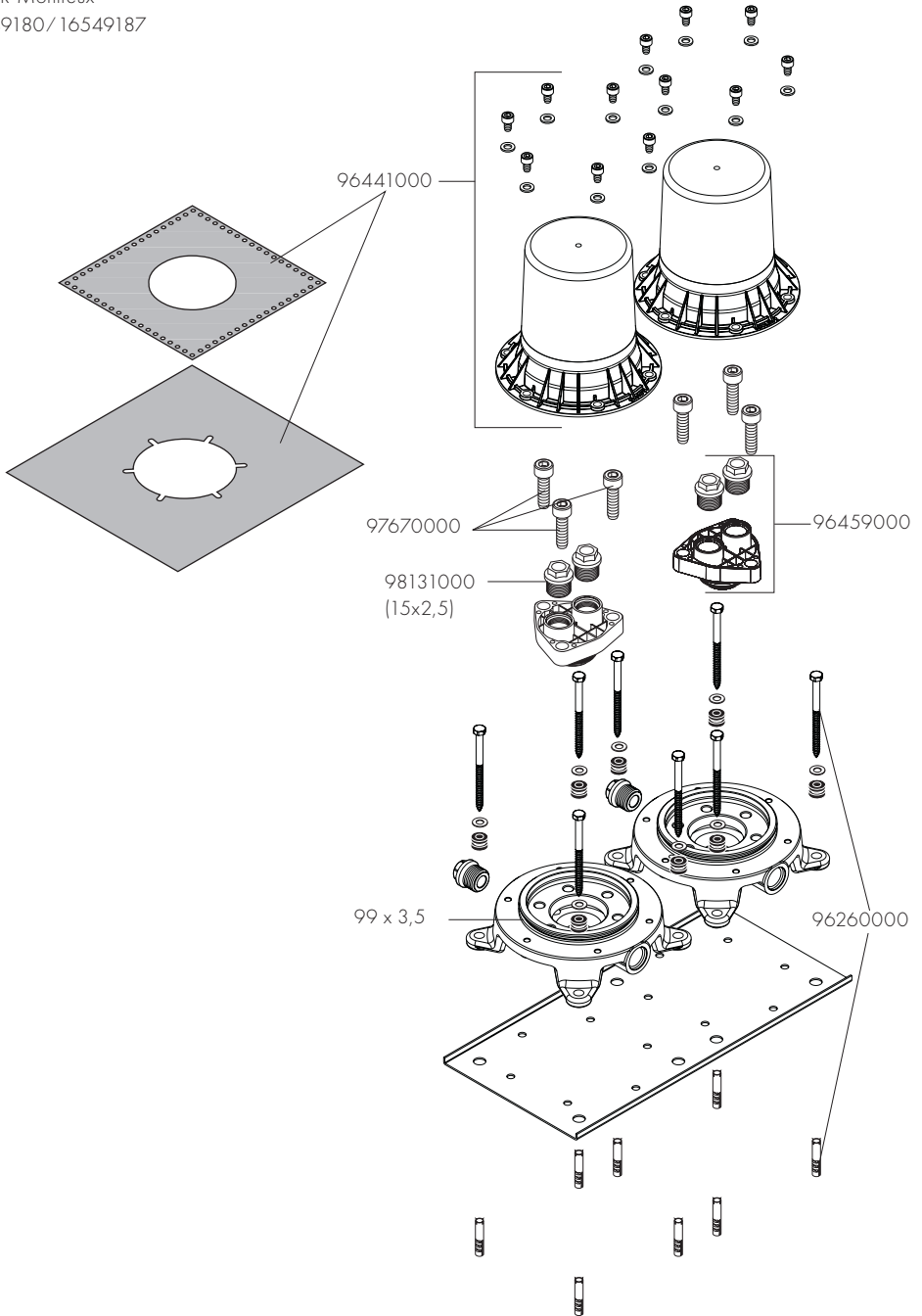


AXOR  
10452180/10452007





AXOR Montreux  
16549180/16549187





# AXOR

AXOR / Hansgrohe SE  
Austraße 5-9  
77761 Schiltach  
Deutschland

[info@axor-design.com](mailto:info@axor-design.com)  
[axor-design.com](http://axor-design.com)

11/2018  
9,08641,08