



# FIRE BOND

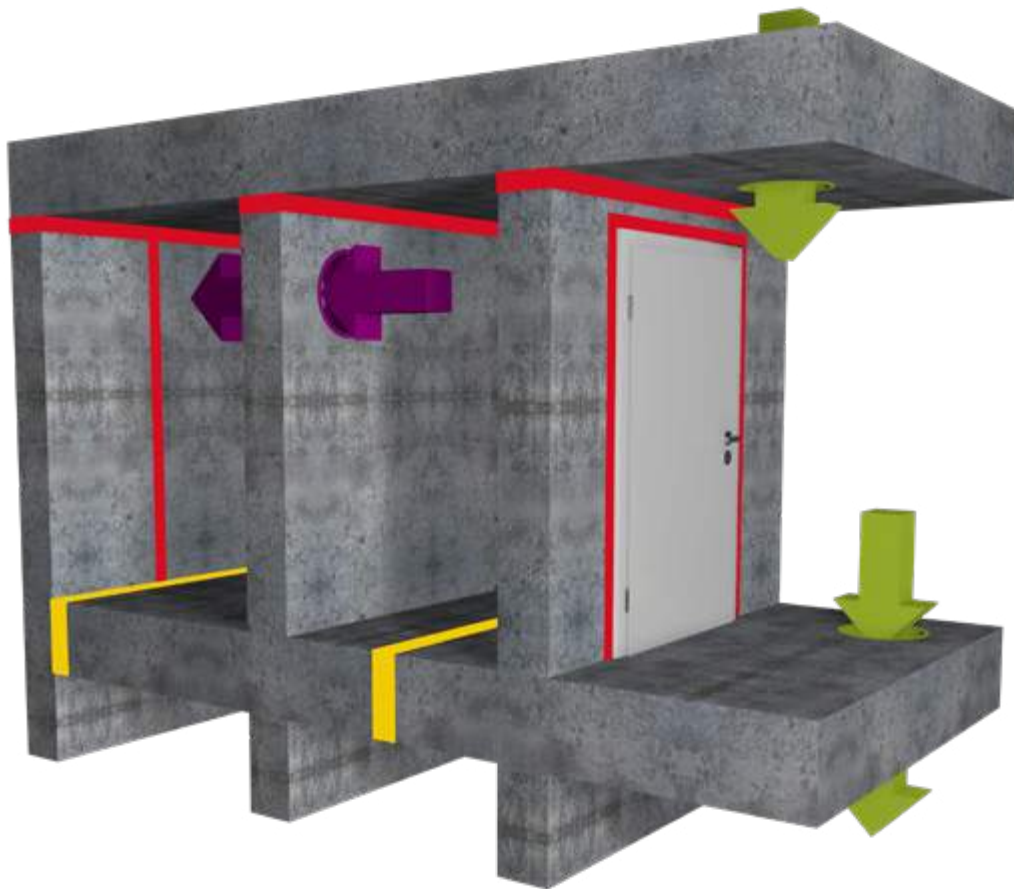
## FOAM 2K®

BRANDTÄTNINGAR/ BRANDTÆTNINGER /  
BRANNTETNINGER / PALOTIIVISTEET

Teknisk/Tekninen  
Guide



# Fire Bond® produktguide / tuoteopas




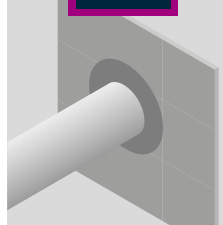
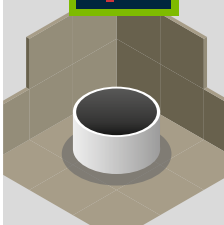
F16-  
F18



F36-  
F37



F42

			
<b>SE</b> Produkt	Linjära fogar i vägg	Genomföringar i vägg (rör + kablar)	Genomföringar i golv (rör + kablar)
<b>DK</b> Produkt	Lineære fuger i væg	Gennemføringer i væg (rør + kabler)	Gennemføringer i gulv (rør + kabler)
<b>NO</b> Produkt	Lineære fuger i vegg	Gjennomføringer i vegg (rør + kabler)	Gjennomføringer i gulv (rør + kabler)
<b>FI</b> Tuote	Suorat saumat seinissä	Läpiviennit seinissä (putket ja kaapelit)	Läpiviennit lattiissa (putket ja kaapelit)

**FIRE BOND FOAM PRO 2K**



## PRODUKTER / TUOTTEET

### FOAM PRO 2K

**SE** Brandhämmande 2-komponent fogsikum. Härdar helt oberoende av luftfuktighet.

**DK** Brandhæmmende 2-komponents fugeskum. Hærder helt uafhængigt af luftfugtigheden.

**NO** Brannhemmende 2-komponents fugeskum. Herder helt uavhengig av luftfuktighet.

**FI** Palonestävä 2-komponenttinen saumavaahto. Kovettuu täysin ilman kosteudesta riippumatta.



RISE (Produktdokumentation)  
RISEFR 030-0237



F16-F18



F36-F37



F42

### FOAM PRO 2K

#### Hurtigtørkende brannklasset fugeskum

2-komponents fugeskum som ekspanderer under installasjonen. Produktet herder uavhengig av luftfuktighet og er derfor godt egnet til utendørs bruk. Beregnet for brannklassifiserte forbindelsesfuger og gjennomføringer i bygninger, brannklasse opptil EI 120.



RISE (Produktdokumentasjon)  
RISEFR 030-0237

ART.	FARGE	FP	KART.	EAN/NOBB
30860181	Rosa	400ml	12	7311020048006/ 40577009

# Eksempel: EI 60

Eksempel for brannmotstand 60 minutter (EI 60) i henhold til EN 1366-3 for brannfuging rundt gjennomføringer. I visse tilfeller motsvarer konstruksjonen en høyere verdi på brannmotstanden<sup>1</sup>. Rådfør deg alltid med Bostik Fire Data Tables før du starter arbeidet. Nummereringer på respektive figur er en henvisning til tabellen i Bostik Fire Data Tables.

## GJENNOMGANGER RØR I VEGG EI 60

Genomgående Ventilasjonskanal med heldekkende rørisolering	FUGEUTFORMING	
		FOAM PRO 2K (F36)
	Type vegg	Solid vegg av betong/murverk
	Type rør	Ventilasjonskanal max Ø 630 mm
	Minste veggdybde	150 mm
	Min. fugedybde	Gjennomgående fylles med Foam Pro 2K (150 mm)
	Maks. åpningsdybde i vegg	Ventilasjonskanalens diameter + maks. 50 mm
	Rørisolering	Rørisolering av steniull (densitet min 100 kg/m <sup>3</sup> ). Tykkelse min. 80 mm. Minst 500 mm dekning på hver side.

<sup>1</sup> mindre tykkelse for rør med mindre diameter. Rådfør med Fire Data Table.

<sup>2</sup> for tykkere MLCP-rør rådfør med Fire Data Table.

# Konstruktioner / Konstruktioner Konstruksjoner / Rakenteet

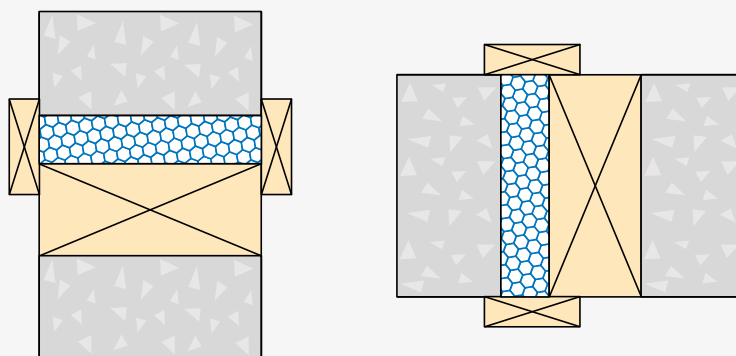
**SE** MATERIALBESKRIVNING  
**DK** MATERIALEBESKRIVELSE  
**NO** MATERIALBESKRIVELSE  
**FI** MATERIAALIKUVAUS

	<b>SE</b> Betong <b>DK</b> Beton <b>NO</b> Betong <b>FI</b> Betoni		<b>SE</b> Brandfog <b>DK</b> Brandfuge <b>NO</b> Brannfuge <b>FI</b> Palosauma
	<b>SE</b> Gipsskiva <b>DK</b> Gipsplader <b>NO</b> Gipsplate <b>FI</b> Kipsilevy		<b>SE</b> Stål <b>DK</b> Stå <b>NO</b> Stål <b>FI</b> Teräs
	<b>SE</b> Branddrev <b>DK</b> Brandbagstop <b>NO</b> Brannetting <b>FI</b> Paloeriste		<b>SE</b> Rör <b>DK</b> Rør <b>NO</b> Rør <b>FI</b> Putket
	<b>SE</b> Isolering <b>DK</b> Isolering <b>NO</b> Isolasjon <b>FI</b> Eristys		<b>SE</b> Kablar <b>DK</b> Kabler <b>NO</b> Kabler <b>FI</b> Kaapelit
	<b>SE</b> Trä <b>DK</b> Træ <b>NO</b> Tre <b>FI</b> Puu		<b>SE</b> Gummiisolering <b>DK</b> Gummiisolering <b>NO</b> Gummiisolasjon <b>FI</b> Kumieriste
	<b>SE</b> Fogskum <b>DK</b> Fugeskum <b>NO</b> Fugeskum <b>FI</b> Saumavaahdot		

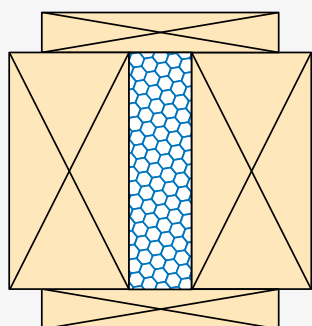


**SE** LINJÄRA FOGAR I VÄGG  
**DK** LINEÆRE FUGER I VÆG  
**NO** LINEÆRE FUGER I VEGG  
**FI** SUORAT SAUMAT SEINISSÄ

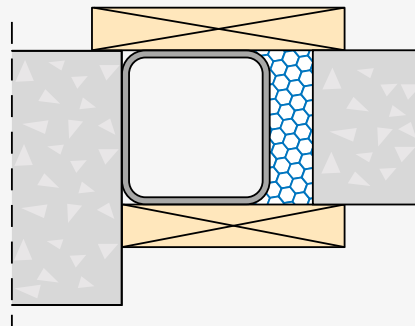
F16



F17



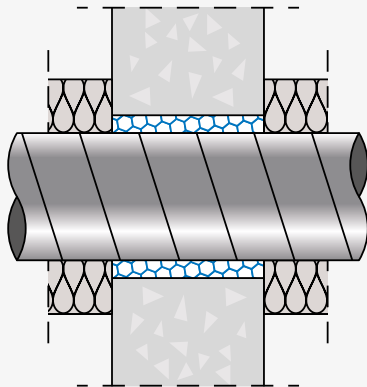
F18



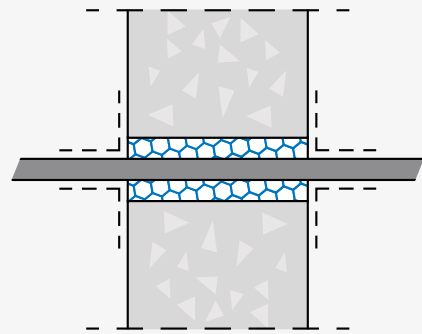


**SE** GENOMFÖRINGAR I VÄGG  
**DK** GENNEMFØRINGER I VÆG  
**NO** GJENNOMFØRINGER I VEGG  
**FI** LÄPIVIENIT SEINISSÄ

F36

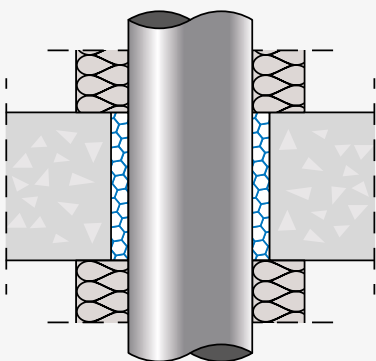


F37



**SE** GENOMFÖRINGAR I GOLV OCH INNERTAK  
**DK** GENNEMFØRINGER I GULVE OG LOFTER  
**NO** GJENNOMFØRINGER I GULV OG INNERTAK  
**FI** LÄPIVIENIT LATTIASSA JA SISÄKATOSSA

F42





## Fire Data Tables Produktöversikt Fire Bond

På efterföljande sidor visas detaljinformation om brandtestade materialkombination med respektive fogmassa/fogskum.

Typ av fogmassa	Fog i Vägg	Fog i Golv	Genomföringar i vägg (kablar och solida rör)	Genomföringar i vägg (kablar och plaströr)	Genomföringar i golv
Fire Bond Foam Pro 2K (FP)	X		X		X

**Bostik Fire Bond Pro 2K (EN 1366-4)**

Vertical Linear gaps in walls									
Vertikala linjära fogar i väggar									
Illustration nr.	Material	Min. Wall Thickness Min. Väggtjocklek (mm)	Max. Gap Size Max fogbredd (mm)	Seal Position Fogplacering	Backing Material Bottnings material	Min. Backing Depth Min. bottningsdjup (mm)	Min. Seal Depth Min. fogdjup (mm)	Fire Resistance	
								E	EI
F18	Brick/Concrete to steel Tegel/Betong mot stål*	90	15	Full depth Genomgående	N/A Inte relevant	N/A Inte relevant	90	30	30
F17	Wood Trä*	120	20	Full depth Genomgående	N/A Inte relevant	N/A Inte relevant	120	120	120
F16	Brick/Concrete to Timber Tegel/Betong mot trä*	95	20	Full depth Genomgående	N/A Inte relevant	N/A Inte relevant	95	60	60

\*16 mm thick sortwood covering  
both faces of seal

\*16 mm tjock trälist täcker båda  
fogsidorna

**Bostik Fire Bond Pro 2K (EN 1366-3)**

Penetrations in brick/concrete walls										
Genomföringar i vägg av tegel/betong										
Illustration nr.	Material	Min. Wall Thickness Min. Väggtjocklek (mm)	Penetrating Services Typ av genomföring	Pipe Ø Rör Ø (mm)	Pipe Wall Thickness Rör materialtjocklek (mm)	Min. thickness of seal Min. fogtjocklek (mm)	Min. Seal Depth Min. fogdjup (mm)	Backing Material Bottningsmaterial	Fire Resistance Brandmotstånd	
									E	EI
F36	Brick/Concrete** Tegel/Betong**	150	Ventilationskanal*	max Ø630 mm	N/A Inte relevant	150	150	N/A Inte relevant	120	60
F37	Brick/Concrete** Tegel/Betong**	150	Aluminiumkabel AKKJ max ledararea 4x240 mm2***	N/A Inte relevant	N/A Inte relevant	150	150	N/A Inte relevant	60	60
F37	Brick/Concrete** Tegel/Betong**	150	Kopparkabel EKKJ max ledararea 4x6 mm2***	N/A Inte relevant	N/A Inte relevant	150	150	N/A Inte relevant	60	60

\*Ventilationsröret ska isoleras med minst 80 mm obrännbar stenull med lägsta densitet 100 kg/m<sup>3</sup> på en sträcka av minst 500 mm på båda sidorna av byggnadsdelen.

\*\*Håltagningen i den solida byggnadsdelen ska vara rör/kabeldiameter + max 40 mm.

\*\*\*Synligt fogskum och kabel ska målas med godkänd brandskyddsfärg. Måla minst 120 mm av kabeln på båda sidorna av väggen. Brandskyddsfärgens tjocklek ska vara minst 1,0 mm.

**Bostik Fire Bond Pro 2K (EN 1366-3)**

Penetrations in brick/concrete floors										
Genomföringar i golv av tegel/betong										
Illustration nr.	Material	Min. Wall Thickness Min. Väggtjocklek (mm)	Penetrating Services Typ av genomföring	Pipe Ø Rör Ø (mm)	Pipe Wall Thickness Rör materialtjocklek (mm)	Min. thickness of seal Min. fogtjocklek (mm)	Min. Seal Depth Min. fogdjup (mm)	Backing Material Bottningsmaterial	Fire Resistance Brandmotstånd	
									E	EI
F42	Brick/Concrete** Tegel/Betong**	150	Stålrör max diameter 168,3 mm, godstjocklek 4,5 mm*	max 163,3	4,5 mm	150	150	N/A Inte relevant	120	90

\*Stålröret ska isoleras med minst 80 mm obrännbar stenull med lägsta densitet 100 kg/m<sup>3</sup> på en sträcka av minst 500 mm på båda sidorna av byggnadsdelen.

\*\*Håltagningen i den solida byggnadsdelen ska vara rördiameter + max 40 mm.





**SE** Smart hjälp 042 19 50 00

**DK** Smart hjælp 44 84 15 00

**NO** Smart hjelp 69 19 06 00

**FI** Smart help +358 10 843 88 00

**Bostik AB / Bostik A/S / Bostik AS / Bostik OY**

Strandbadsvägen 22,  
251 09, Helsingborg, Sweden  
An Arkema Company

**[www.bostik.se](http://www.bostik.se) / [bostik.dk](http://bostik.dk) / [bostik.no](http://bostik.no) / [bostik.fi](http://bostik.fi)**