

**Romventilator Roomie Dual WiFi • Rumsventilator Roomie Dual WiFi •
Huoneen tuuletin Roomie Dual WiFi • Single room ventilator Roomie Dual WiFi**


116000

- NO** Romventilator med balansert ventilasjon og varmegjenvinnig. Styring og sammenkobling av enheter via integrert WiFi.
- SE** Rumsventilator med balanserad ventilation och värmeåtervinning. Styrning och sammankoppling av enheter via integrerat WiFi.
- FI** Huonetuuletin tarjoaa tasapainotetun ilmanvaihdon ja lämmöntalteenoton. Yksiköiden ohjaus ja yhteenkytkentä integroidun WiFi:n kautta.
- EN** Single room ventilator with balanced ventilation and heat recovery. Monitoring and connection of units by integrated WiFi.

- Kan installeres enkeltvis.
- Flere romventilatorer kan sammenkobles for å dekke større areal.
- WiFi kommunikasjon mellom romventilatorer og til mobil/nettbrett.
- Flexit app for styring via mobil/nettbrett.
- Fjernkontroll
- Fuktsensor (valgfri aktivering).
- Kan tilkobles til ekstern sensor via 0–10V eller potensialfri kontakt.
- Justerbare timer-funksjoner for min/maks hastighet og ettergangstid etter aktivering av intern eller ekstern sensor.
- Avtrekksfunksjon ved aktivering med fuktsensor.
- Filtervarsling.
- 3 m strømledning m/støpsel.
- Utvendig kappe i hvit lakkert stål (RAL 9016).
- G3 filter.

NO

- Kan installeras var för sig.
- Flera rumsventilatorer kan kopplas samman för att täcka en större yta.
- WiFi-kommunikation mellan rumsventilatorer och till mobil/surfplatta.
- Flexit-app för styrning via mobil/surfplatta.
- Fjärrkontroll.
- Fuktsensor (valfri aktivering).
- Kan anslutas till en extern sensor via 0–10 V eller potentialfri kontakt.
- Justerbara timerfunktioner för minimal/maximal hastighet och eftergångstid efter aktivering av intern eller extern sensor.
- Frånluftsfunktion genom aktivering med fuktsensor.
- Filtervarning.
- 3 m elledning med kontakt.
- Utvändig kåpa i vitlackerat stål (RAL 9016).
- G3-filter.

SE

- Voidaan asentaa yksitellen.
- Useita huonetuulettimia on mahdollista kytkeä yhteen suuremman pinta-alan kattamiseksi.
- WiFi-tiedonsiirto huonetuulettimien ja matkapuhelimen/tabletin välillä.
- Flexit-sovellus ohjausta varten matkapuhelimen/tabletin kautta.
- Kauko-ohjain
- Kosteusanturi (valinnainen aktivointi).
- Voidaan liittää ulkoiseen anturiin 0–10 V:n tai potentiaalivapaan liitännän kautta.
- Säädettävät ajastintoiminnot minimi-/maksiminopeutta varten ja jälkikäyntiaika sisäisen tai ulkoisen anturin aktivoinnin jälkeen.
- Ilmanpoistotoiminto kosteustunnistimen aktivoinnin yhteydessä.
- Suodatinhälytys.
- 3 m:n virtajohto pistokkeineen.
- Ulkoinen kupu valkoiseksi maalattusta teräksestä (RAL 9016).
- G3-suodatin.

FI


- Single installation.
- Several units can be connected to cover larger areas.
- WiFi communication between units and mob.phone/tablet.
- Flexit app for monitoring via mobile/tablet.
- Remote control.
- Humidity sensor (activation optional)
- Can be connected to external sensors with 0–10V or NO-contact.
- Adjustable timer functions for min/max speed and delay time after sensor activation.
- Air extraction activated by humidity sensor.
- Filter alarm.
- 3 m power cable with socket
- External hood in white painted steel (RAL 9016).
- G3 filter.


EN

	NOBB	GTIN	Elnr.	NRFnr.
116000	51587703	7023671160005	4900259	655 22 57

Roomie Dual WiFi			
Hastighet	I	II	III
Luftmengde varmegjenvinningsmodus (m ³ /h)	10	20	30
Luftmengde ventilasjonsmodus (m ³ /h)	10	20	30
Luftmengde avtrekksmodus (m ³ /h)	20	40	60
Lydtrykk Lp(A) 3m dB	20	32	39
Lydeffekt Lw(A) dB	37	49	56
Energiforbruk (W)	2,9	4,6	6,8
Strømforbruk (A)	0,031	0,048	0,096
Viftehastighet (rpm)	1030	1760	2690
Lyddemping Dn,e,w (C;Ctr)	35 (-1;-4)		
Spenning (V/50-60Hz)	100-240V		
Filterklasse	G3		
Tetthetsklasse	IP 24		
Driftstemperatur	-15°C til +40°C		
Veggtykkelse (mm)	280-500		
Dimensjon (mm)	Ø160		
Maks. tilkoblede ventilatorer inkl. mobil/nettbrett med internt WiFi.	5		
Maks. tilkoblede ventilatorer inkl. mobil/nettbrett med ekstern router.	36		


Roomie Dual WiFi			
Hastighet	I	II	III
Luftmängd värmeåtervinningsläge (m ³ /h)	10	20	30
Luftmängd ventilationsläge (m ³ /h)	10	20	30
Luftmängd frånluftsläge (m ³ /h)	20	40	60
Ljudtryck Lp(A) 3m dB	20	32	39
Ljudeffekt Lw(A) dB	37	49	56
Effekt (W)	2,9	4,6	6,8
Strömförbruk (A)	0,031	0,048	0,096
Fläkthastighet (rpm)	1030	1760	2690
Ljuddämpning Dn,e,w (C;Ctr)	35 (-1;-4)		
Märkspänning (V/50-60Hz)	100-240V		
Filterklass	G3		
Kapslingsklass	IP 24		
Driftstemperatur	-15°C til +40°C		
Väggtjocklek (mm)	280-500		
Dimension (mm)	Ø160		
Max anslutna ventilatorer inkl. mobil/surfplatta med intern WiFi.	5		
Max anslutna ventilatorer inkl. mobil/surfplatta med extern router.	36		


WiFi 	
Standard	IEEE 802.11 b/g/n
Frekvensbånd [GHz]	2,4
Overføringseffekt [mW] (dBm)	100 (+20)
Nettverk	DHCP
WLAN-sikkerhet	WPA, WPA2

WiFi 	
Standard	IEEE 802.11 b/g/n
Frekvensband [GHz]	2,4
Överføringseffekt [mW] (dBm)	100 (+20)
Nätverk	DHCP
WLAN-säkerhet	WPA, WPA2

Roomie Dual WiFi			
Nopeus	I	II	III
Ilmavirran lämmöntalteenotto (m ³ /h)	10	20	30
Ilmavirran ilmanpoistotila (m ³ /h)	10	20	30
Ilmavirran tyhjennystila (m ³ /h)	20	40	60
Äänenpaine Lp(A) 3m dB	20	32	39
Äänen teho Lw(A) dB	37	49	56
Virrankulutus (W)	2,9	4,6	6,8
Virta (A)	0,031	0,048	0,096
Puhaltimen nopeus (rpm)	1030	1760	2690
Äänenvaimennus Dn,e,w (C;Ctr)	35 (-1;-4)		
Jännite (V/50-60Hz)	100-240V		
Suodatinluokka	G3		
Kotelointiluokka	IP 24		
Toimintalämpötila	-15°C til +40°C		
Seinän paksuus (mm)	280-500		
Halkaisija (mm)	Ø160		
Enint. kytkettyjä tuulettimia mukaan luettuna matkapuhelin/taulutietokone, jossa on sisäinen W-Fi.	5		
Enint. kytkettyjä tuulettimia mukaan luettuna matkapuhelin/taulutietokone, jossa on ulkoinen reititin.	36		

Roomie Dual WiFi			
Speed	I	II	III
Airflow heat recovery mode (m ³ /h)	10	20	30
Airflow ventilation mode (m ³ /h)	10	20	30
Airflow exhaust mode (m ³ /h)	20	40	60
Sound pressure Lp(A) 3m dB	20	32	39
Sound power Lw(A) dB	37	49	56
Power consumption (W)	2,9	4,6	6,8
Current (A)	0,031	0,048	0,096
Fan speed (rpm)	1030	1760	2690
Sound absorption Dn,e,w (C;Ctr)	35 (-1;-4)		
Voltage (V/50-60Hz)	100-240V		
Filter class	G3		
Ingress protection	IP 24		
Operating temperature	-15°C til +40°C		
Wall thickness (mm)	280-500		
Dimension (mm)	Ø160		
Max connected ventilators incl. mobile phone/tablet with internal WiFi.	5		
Max connected ventilators incl. mobile phone/tablet with external router.	36		

WiFi 	
Standardi	IEEE 802.11 b/g/n
Taajuuskaista [GHz]	2,4
Siirtoteho [mW] (dBm)	100 (+20)
Verkko	DHCP
WLANin turvallisuus	WPA, WPA2

WiFi 	
Standard	IEEE 802.11 b/g/n
Frequency band [GHz]	2,4
Transmission power [mW] (dBm)	100 (+20)
Network	DHCP
WLAN safety	WPA, WPA2

Driftsinnstillinger/Enhetens driftlägen/Laitteen toimintatilat/Unit operation modes

Varmegjenvinning. En av romventilatorens vifter sørger for avtrekk, mens den andre sørger for tilluft. Viftene endrer rotasjonsretning hvert 70. sekund.

Ventilasjon. Én vifte sørger for avtrekk, mens den andre viften sørger for tilluft med valgt hastighet. Viftene endrer ikke rotasjonsretning.

Avtrekk. Begge viftene sørger for avtrekk med valgt hastighet.

Värmeåtervinning. En av rumsventilatorens fläktar står för frånluften, medan den andra står för tilluft. Fläktarna ändrar rotationsriktning var 70:e sekund.

Ventilation. En fläkt står för frånluft, medan den andra fläkten står för tilluft med vald hastighet. Fläktarna ändrar inte rotationsriktning.

Frånluft. Båda fläktarna står för frånluft med vald hastighet.

Regeneraatio. Yksi puhaltimista toimii poistotilassa ja toinen tulotilassa. Puhaltimien pyörintäsuunta vaihtuu 70 sekunnin välein.

Ilmanvaihto. Yksi puhallin toimii poistotilassa ja toinen tulotilassa määritetyllä nopeudella. Puhaltimien pyörintäsuunta ei vaihdu.

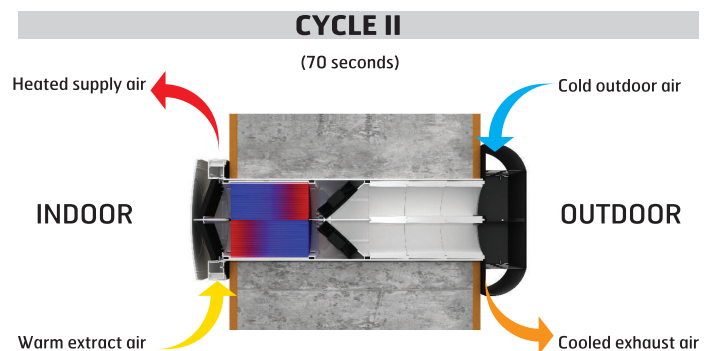
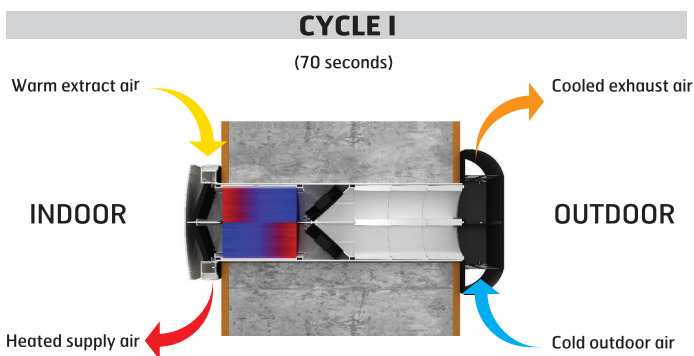
Poistoilma. Molemmat puhaltimet toimivat poistotilassa määritetyllä nopeudella.

Regeneration. One of the fans of the ventilator operates in extract mode and the other one in supply mode. The fans change their rotation direction every 70 seconds.

Ventilation. One fan operates in the air extract mode and the other fan operates in the air supply mode at set speed. The fans do not change their rotation direction.

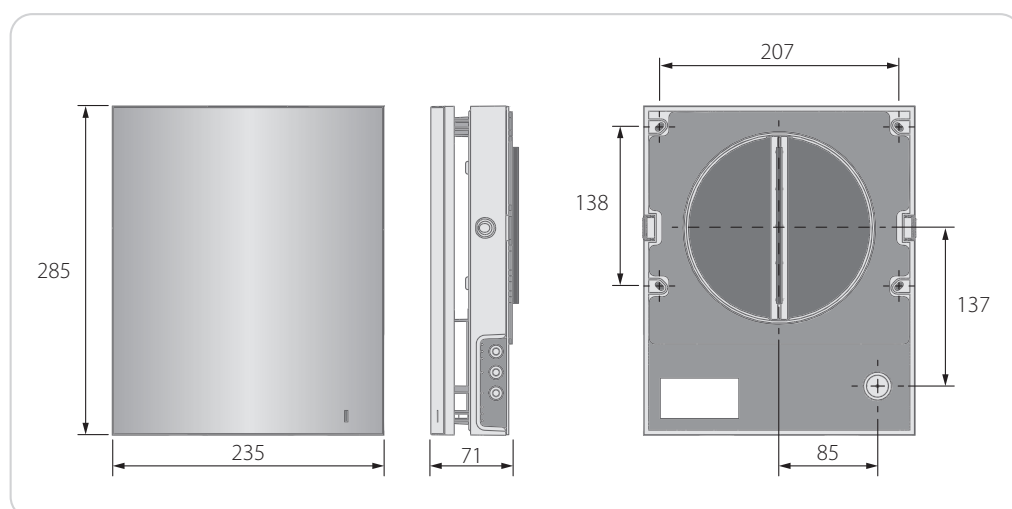
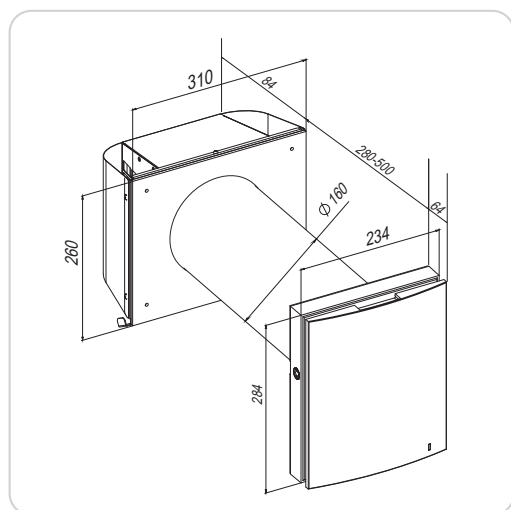
Air extract. Both fans operate in air extract mode at set speed.

Prinsipp/Princip/Periaate/Principle



Tilbehør/Tillbehör/Tarvikkeet/Accessories		NOBB	GTIN
Kappe/Kåpa/Suojus/Hood		116006	51951438 7023671160067
Filter G3/Suodatin G3		116009	51951480 7023671160098
Veggjennomføring L:700mm/Väggenomföring/Läpivientikappale seinään/Air duct		116010	51951495 7023671160104
Veggjennomføring L:500mm/Väggenomföring/Läpivientikappale seinään/Air duct		116011	51951506 7023671160111

Målskisse/Måttkiss/Mittakaaviot/Dimensioned Drawing



Flexit Roomie App

Roomie One WiFi og Roomie Dual WiFi kan styres med app fra smarttelefon og nettbrett. App lastes ned gratis fra Play butikk eller App store.

Roomie One WiFi och Roomie Dual WiFi kan styras med en app från en smartphone och surfplatta. Appen hämtas gratis från Play butik eller App store.

Roomie One WiFi ja Roomie Dual WiFi ovat ohjattavissa älypuhelin- ja tablettisovelluksella. Sovellus ladataan Play-kaupasta tai App Storesta.

Roomie One WiFi and Roomie Dual WiFi can be controlled from a mobile or tablet using the app. The app is free to download from the Google Play store or the Apple App store.



Flexit Roomie



Flexit Roomie programvare/Flexit Roomie programvara/Flexit Roomie -ohjelmisto/Flexit Roomie software

Ved sammenkobling av flere WiFi romventilatorer så skal det gjøres en igangkjøring via Flexit Roomie programvare som lastes ned fra Flexits hjemmeside. (Flexit Roomie.exe).

Her velger man om det interne eller et eksternt wifi nettverk skal benyttes. PC programmet gir også mulighet for endring av passord og avlesning av filtertimer.

Programvaren gir i tillegg samme tilpasningsmuligheter som i app for smarttelefon/nettbrett.

Dette krever tilkobling til pc med mini USB kabel.

Vid sammankoppling av flera WiFi-rumsventilator ska en igångkörning göras via Flexit Roomie-programvara som hämtas från Flexits webbplats. (Flexit Roomie.exe).

Här väljer man om det interna eller ett externt Wi-Fi-nätverk ska användas. PC-programmet ger även möjlighet att ändra lösenord och avläsa filtertimer.

Programvaran ger dessutom samma anpassningsmöjligheter som i appen för smartphone/surfplatta.

Detta kräver anslutning till PC med mini-USB-kabel.

Yhdistettäessä useita WiFi-huonetuulettimia käyttöön otton on tapahduttava Flexit Roomie -ohjelmiston kautta, joka ladataan Flexitin verkkosivuilta. (Flexit Roomie.exe).

Valitse tässä, haluatko käyttää sisäistä vai ulkoista wifi-verkkoa. PC-ohjelmistossa voit myös vaihtaa salasanan ja lukea suodattimen ajastimen tiedot.

Ohjelmisto tarjoaa lisäksi samat mukautusmahdollisuudet kuin älypuhelin- ja tablettisovellus.

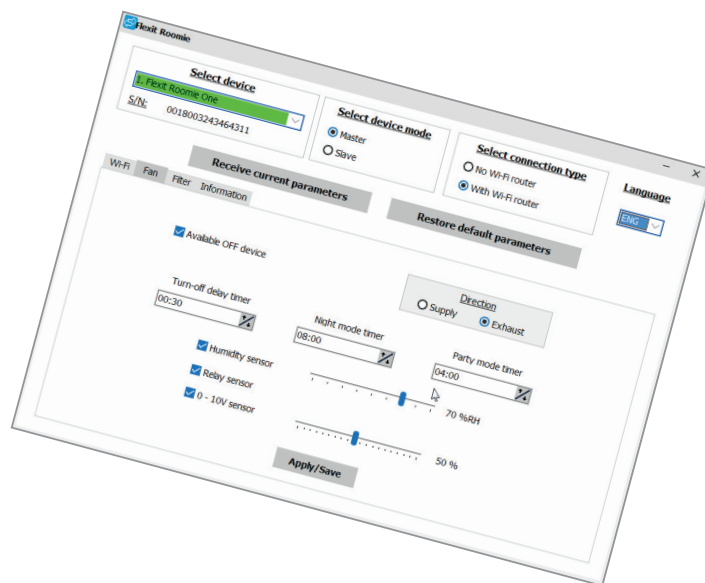
Tämä edellyttää kytkentää tietokoneeseen Mini-USB-kaapelin avulla.

When several WiFi room fans are connected together, they need to be set up via the Flexit Roomie software that can be downloaded from Flexit's website (Flexit Roomie.exe).

Here you set whether you want to use the internal or an external wifi network. The PC software also allows you to change your password and check the filter timer.

The software also offers the same customisation options as in the mobile/tablet app.

This requires connection to a PC with a mini USB cable.





Våre produkter er i kontinuerlig utvikling og vi forbeholder oss retten til endringer. Vi tar forbehold om eventuelle trykkfeil som måtte oppstå.

Våra produkter utvecklas ständigt och vi förbehåller oss rätten till ändringar. Vi tar inte ansvar för eventuella tryckfel som kan uppstå.

Tuotteitamme kehitetään jatkuvasti. Sen vuoksi pidätämme oikeuden muutoksiin. Emme myöskään vastaa mahdollisista painovirheistä.

Our products are subject to continuous development and we therefore reserve the right to make changes. We also disclaim liability for any printing errors that may occur.