

Icon ICT4

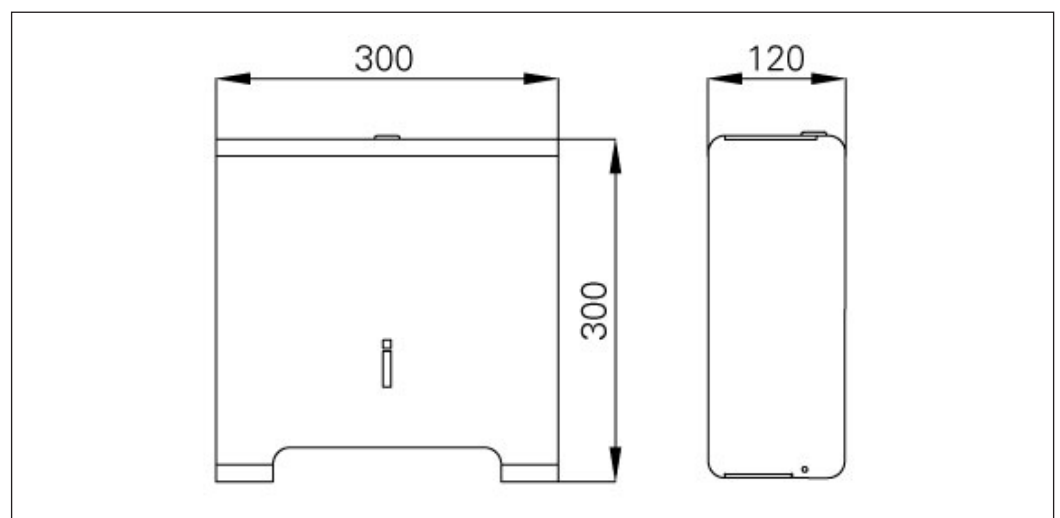
Art. nr. ICT4
GTIN 7055570014875
NRF nr. 7513008
NOBB nr. 41163742



Utvendig mål i mm	300 x 120 x 300
Material	AISI 304
Materialtykkelse i mm	1,25/1,00
Monteringshøyde i mm	1000mm til topp
Bruttovekt i kg	3.70
Vekt, pall	247.00
Antall pr. pall	60
Design	OddThorsen
Laget i	Norge

Beskrivelse

ICT4 er en toalettrullholder i rustfritt stål designet for bruk av stor rull med toalettpapir, max Ø270mm.



Installasjon ICT4

MONTERING:

Medfølgende i esken:

Toalettpapirdispenser
Nøkkel

Bruk bakplaten til dispensere som bormal ved forboring av hull for montering av dispenseren. Monter dispenseren med medfølgende skruer.

RESERVEDELER:

Lås til dispenser: 91110

VEDLIKEHOLD:

INTRAS PRODUKTER I RUSTFRITT STÅL

Flere av våre produkter leveres helt eller delvis dekket med en plastfolie. Denne folien beskytter under transporten. Før produktet tas i bruk må denne folien fjernes.

For at ditt Intra-produkt i rustfritt stål AISI304 skal beholde opprinnelig kvalitet og utseende anbefaler vi regelmessig rengjøring. Bruk mild såpe eller rengjøringsmidler spesielt beregnet for rustfritt stål og rent vann. Tørk deretter av overflaten med en tørr klut.

Bruk aldri rengjøringsmidler som inneholder klor, jod, fluor eller slipemidler på rustfritt stål.

Unngå også kontakt med syreoppløsninger og andre stoffer som ikke er forenlige med rustfritt stål.

Husk at blant annet næringsmidler og hudpleieprodukter kan inneholde slike stoffer, som for eksempel ketchup, juice, salt, enkelte renskremer og neglelakk, etc. Fjern omgående søl av slikt.

Pass på følgende:

* La ikke vann eller annen væske tørke inn. Dette for å unngå skjolder på overflaten.

* Selv om rustfritt stål tåler hard behandling, vil det lett få riper av skarpe gjenstander. For produkter med normalpolert (børstet) finish vil dette synes godt når produktet er nytt, men etter en tids bruk vil det utjevnes uten at stålet mister sin glans. For produkter i sateng og slipt finish vil ripene alltid være godt synlige. Bruk aldri skurepulver eller stålull på rustfritt stål. I tillegg til at det riper opp stålet vil stålull etterlate seg små partikler som kan utvikle seg til rustflekker som over tid kan angripe stålet.

* Rustfritt stål må ikke være i kontakt med, eller i miljøer med kloroppløsninger over lengre tid.

* Sølvpuss setter flekker som ikke kan fjernes.