

Terser med syrefast lokk

BRUKSOMRÅDER

- Som staker- eller inspeksjonsluke i forbindelse med skjult opplegg, eller stakeroppstikk i bunnledning. Passer i muffeløse rør. Terser tetter selv om stakerøret er opptil 10° ute av lodd/vater.
- Temperaturområde -30° - +96°C.
- Kjemikaliebestandig.

UTFØRELSE

- Toppdeksel i høyglanspolert syrefast stål med senterplassert strammeskruer av type innvendig sekskant for tilstramming/ ekspansering av tetningsring.

Verktøy: 6 mm sekskantnøkkel.

MATERIALE

Topplokk: AISI 316L tilsvarer Kvalitet W.nr. 1.4404 og SS 2348.
Distanseplater/underlokk: Nylon BRK 16 N.
Fargereferanse: 1886/2.

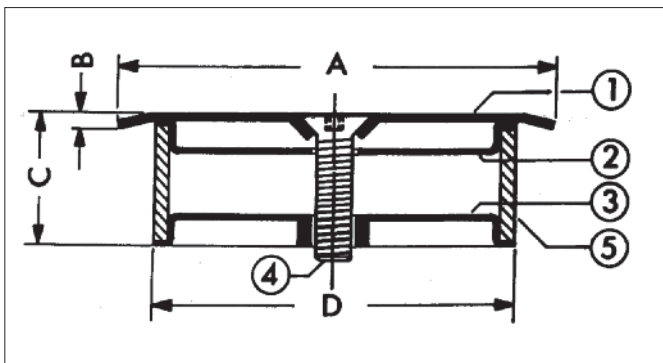
MONTERING I GULV

- Stakerøret kappes jevnt med gulvet.
- Terser monteres i røret og skrues fast med en 6 mm umbraco-nøkkel.

MONTERING I VEGG/INNKLEDNING PÅ OPPLEGG

- Terser monteres direkte i muffeløst grenrør eller i forlengelse
- Avgreining eller forlengelse kappes jevnt med vegg.
- Ters monteres i røret og skrues fast med en 6 mm sekskantnøkkel.
- Tiltrekningsmoment: maks 5 Nm

NRF nr.	Type, rørdimensjon	A mm	A (firkant alt.)	B mm	C mm	D mm
323 02 05	32 rundt syref. lokk	Ø60		2	26	Ø 27
323 02 07	50 rundt syref. lokk	Ø80		2	32	Ø 44
323 02 09	75 rundt syref. lokk	Ø93		4	35	Ø 65
323 02 15	75 firkantet syref. lokk		150 x 150	4	35	Ø 65
323 02 14	110 rundt syref. lokk	Ø118		4	35	Ø 97
323 02 18	110 firkantet syref. lokk		150 x 150	4	35	Ø 97
323 02 22	125 rundt syref. lokk	Ø145		4		Ø115
321 02 25	125 firkantet syref. lokk		150 x 150			



Nr.	Betegnelse	Ant.	Materiale
1	Toppdeksel i syrefast stål.	1	AISI 316L*
2	Styreplate, øvre	1	Polypropylen HD
3	Styreplate, nedre	1	Nylon
4	Skrue M10	1	Syrefast, A4
5	Tetningsring	1	Neoprene gummi

* Kvalitet W.nr. 1.4404 og SS 2348.

For å opprettholde en kontinuerlig produktutvikling forbeholder Purus Joti AS seg retten til å forandre tekniske spesifikasjoner uten forhåndsvarsel.