



# Oras Medipro

INSTALLATION AND MAINTENANCE GUIDE

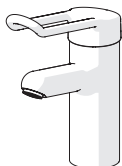




**Accepterad**  
monteringsanvisning  
2016:1

## Contents

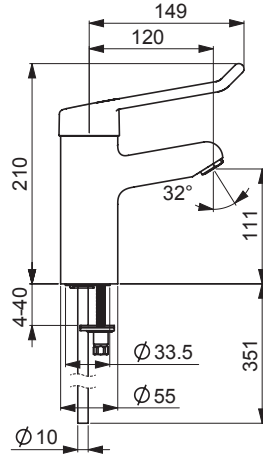
<b>DK</b> Indholdsfortegnelse	<b>LT</b> Turinys	<b>PL</b> Spis treści	<b>UA</b> Зміст
<b>EE</b> Sisukord	<b>LV</b> Saturs	<b>RU</b> Содержание	
<b>FI</b> Sisällysluettelo	<b>NO</b> Innhold	<b>SE</b> Innehållsförteckning	



Technical data.....	4-5
Installation .....	6-9
Operation.....	10
Maintenance.....	11-14

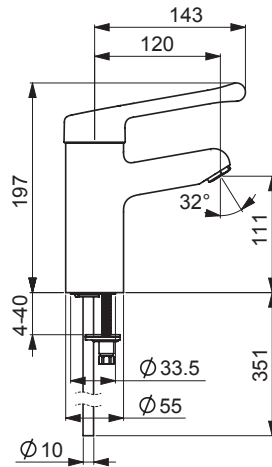
## 5510B

EN 817  
 I (ISO 3822)  
 50 - 1000 kPa  
 0.2 l/s (300 kPa)  
 80 kPa (0.1 l/s)  
 max. +80°C



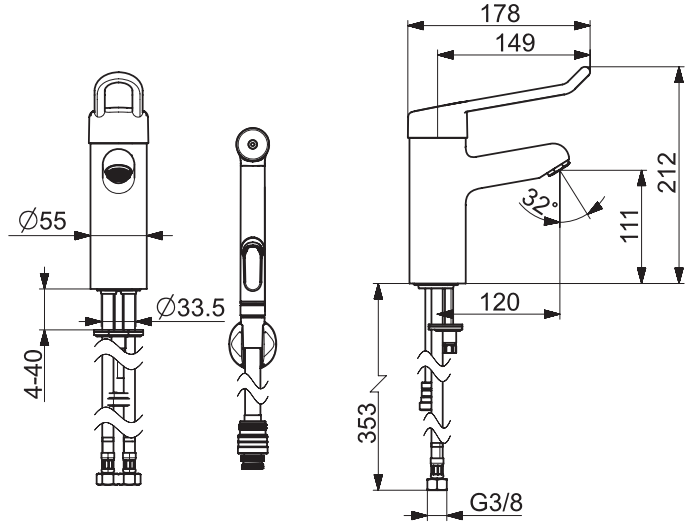
## 5510A

EN 817  
 I (ISO 3822)  
 50 - 1000 kPa  
 0.2 l/s (300 kPa)  
 80 kPa (0.1 l/s)  
 max. +80°C



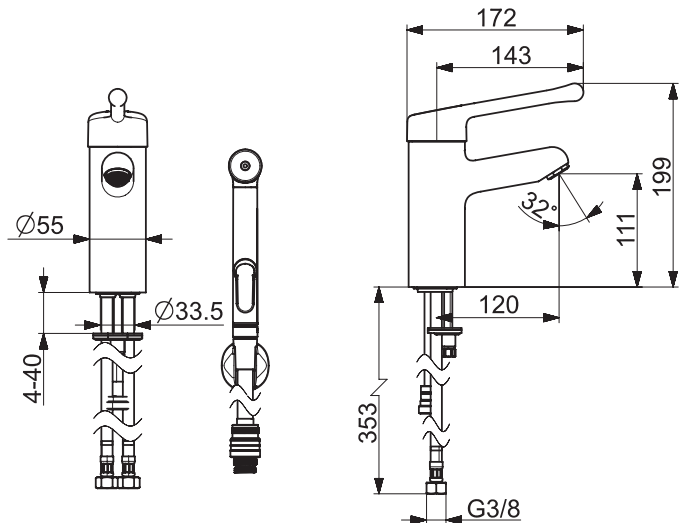
## 5512BF

EN 817  
 50 - 1000 kPa  
 0.13 l/s (300 kPa)  
 180 kPa (0.1 l/s)  
 max. +80°C



## 5512AF

EN 817  
 50 - 1000 kPa  
 0.13 l/s (300 kPa)  
 180 kPa (0.1 l/s)  
 max. +80°C



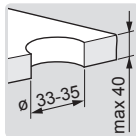
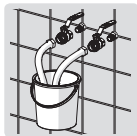
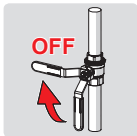
# Installation

DK Installation  
 EE Paigaldus  
 FI Asennus

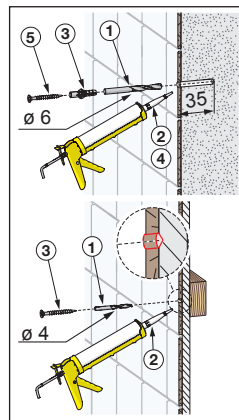
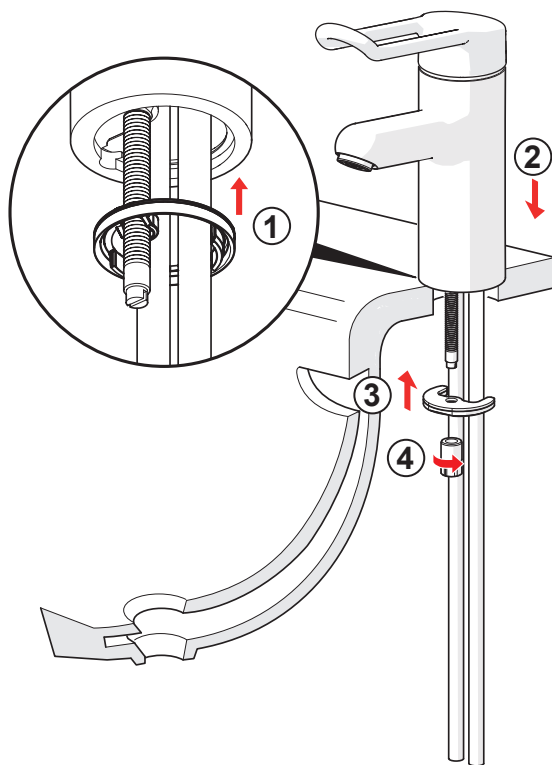
LT Montavimas  
 LV Montāža  
 NO Montering

PL Instalacja  
 RU Установка  
 SE Installation

UA Встановлення



1



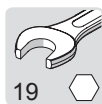
# Installation

DK Installation  
 EE Paigaldus  
 FI Asennus

LT Montavimas  
 LV Montāža  
 NO Montering

PL Instalacja  
 RU Установка  
 SE Installation

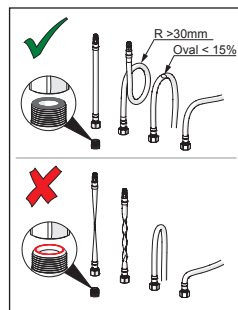
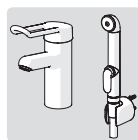
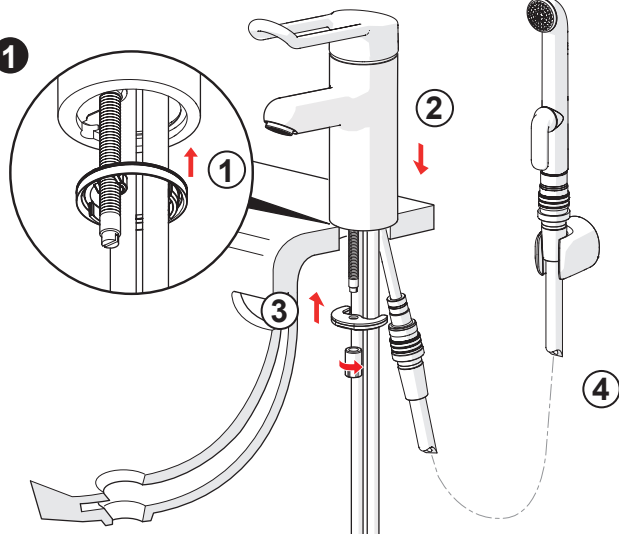
UA Встановлення



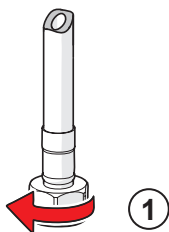
19

①

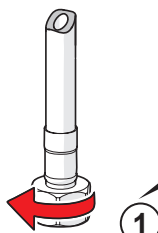
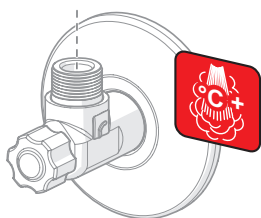
①



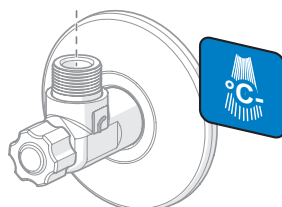
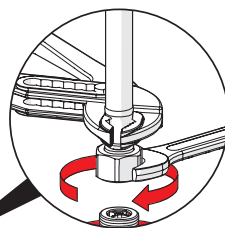
②



①



①



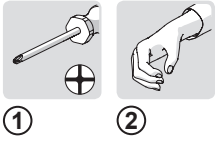
# Installation

DK Installation  
 EE Paigaldus  
 FI Asennus

LT Montavimas  
 LV Montāža  
 NO Montering

PL Instalacja  
 RU Установка  
 SE Installation

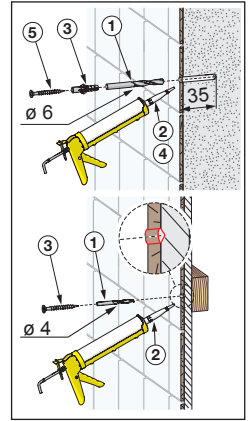
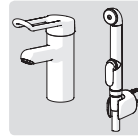
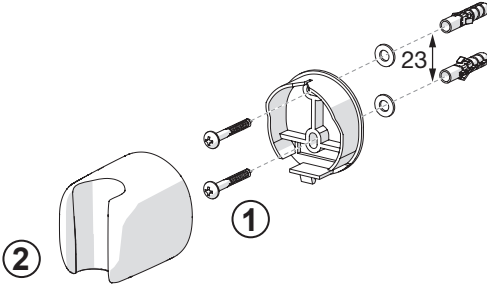
UA Встановлення



1

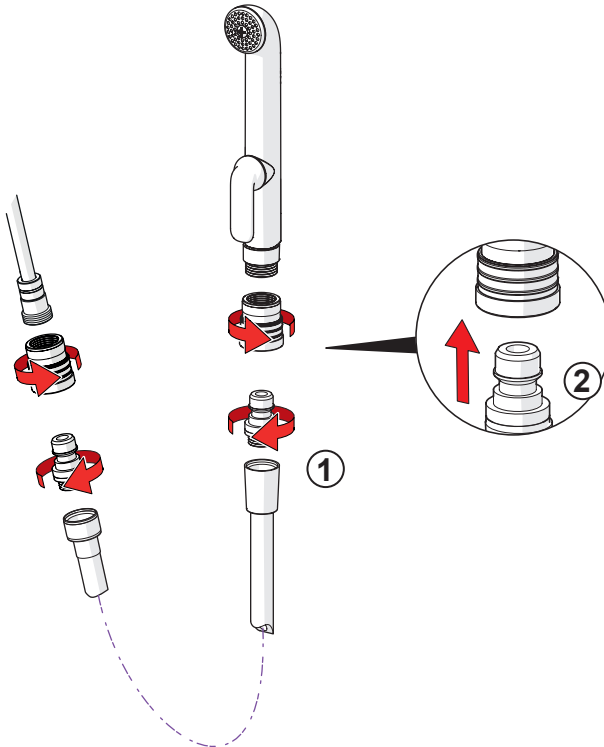
2

3



1

2



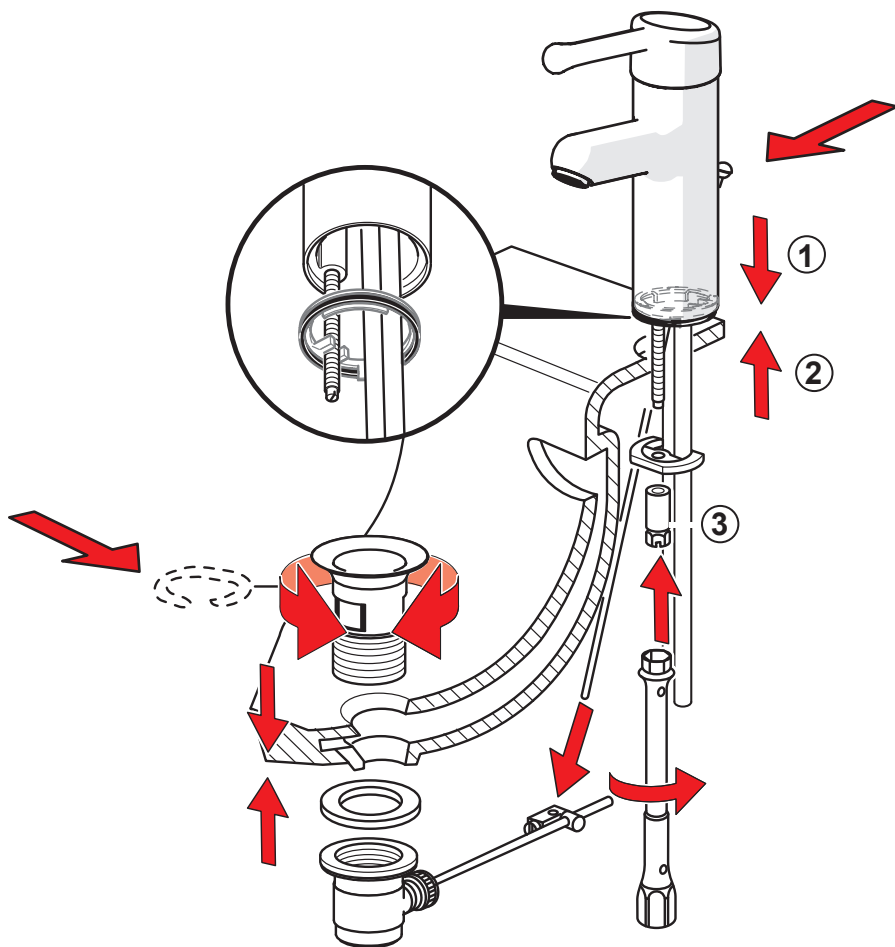
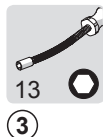
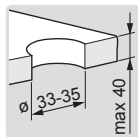
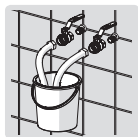
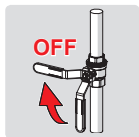
# Installation

DK Installation  
 EE Paigaldus  
 FI Asennus

LT Montavimas  
 LV Montāža  
 NO Montering

PL Instalacja  
 RU Установка  
 SE Installation

UA Встановлення



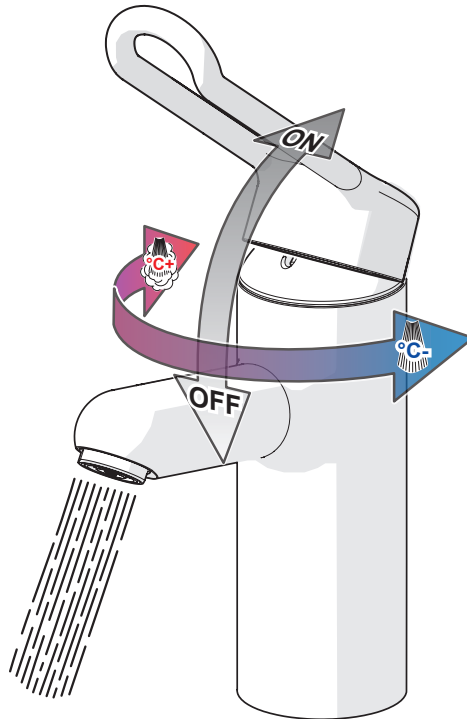
## Operation

DK Betjening  
EE Toimimine  
FI Toiminta

LT Veikimo principas  
LV Darbības princips  
NO Funksjon

PL Działanie  
RU Принцип действия  
SE Funktion

UA Принцип дії



## Changing the cartridge

**DK** Udskiftning af reguleringskassette (unit)

**EE** Seadeosa vahetus

**FI** Säätöosan vaihto

**LT** Valdančiosios kasetės pakeitimas

**LV** Regulēšanas mehānisma kasetes maiņa

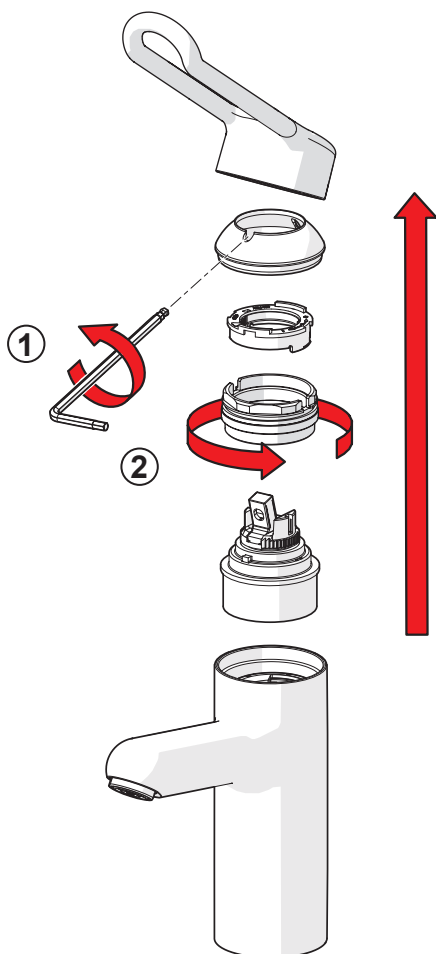
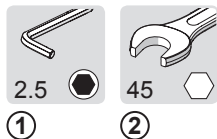
**NO** Skifting av kassett

**PL** Wymiana modułu sterującego

**RU** Замена регулировочного блока

**SE** Byte av kassett

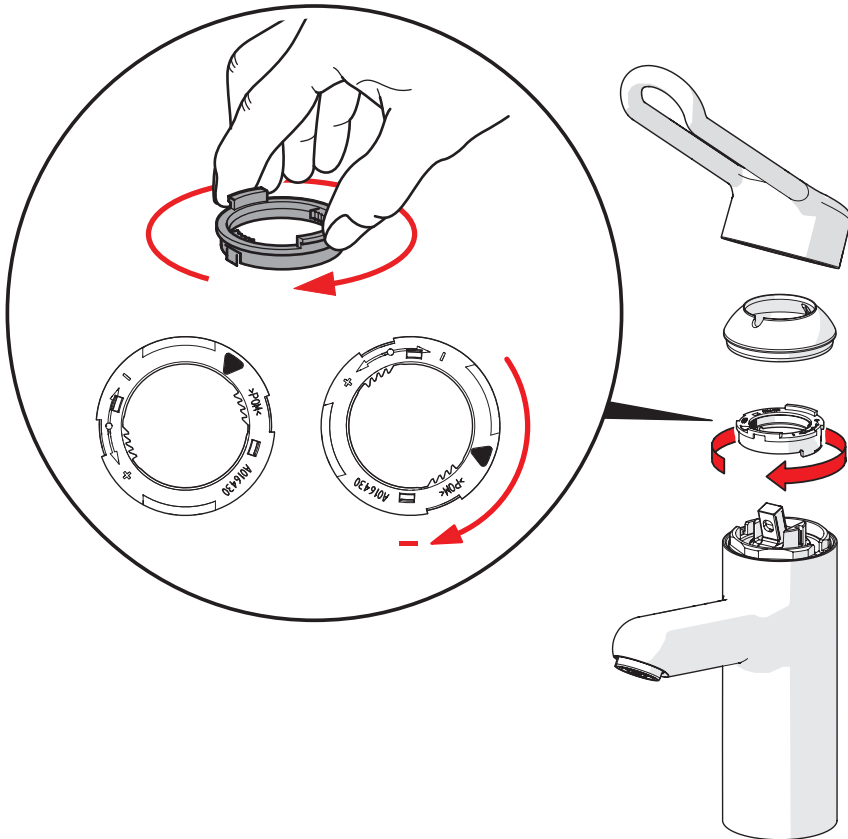
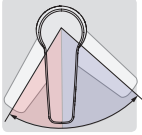
**UA** Заміна регулювального блоку



## Limiting temperature

**DK** Forindstilling af vandets max. temperatur  
**EE** Temperatuuri piiramine seadeosast  
**FI** Lämpötilan rajoitus  
**LT** Temperatūros apribojimas  
**LV** Karstā ūdens temperatūras ierobežošana  
**NO** Begrensning temperatur

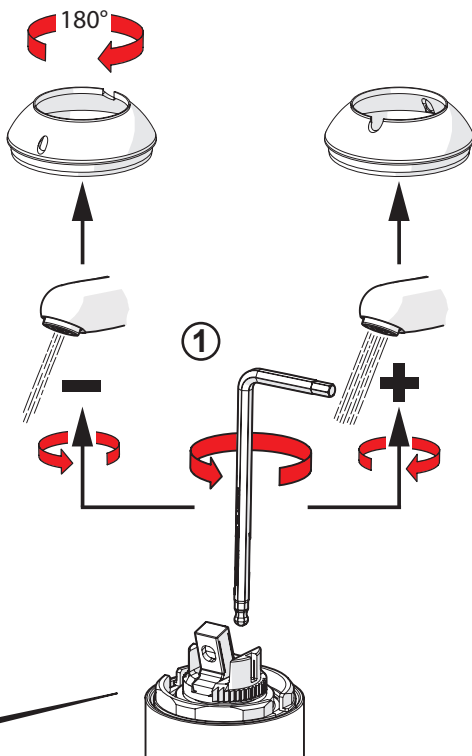
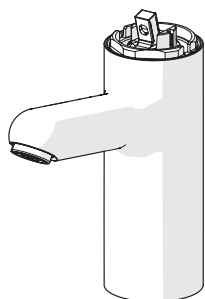
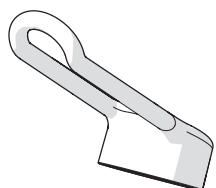
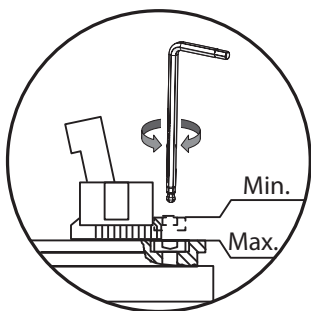
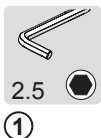
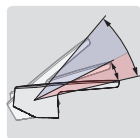
**PL** Ograniczenie temperatury  
**RU** Ограничение температуры в регулирующем блоке  
**SE** Begränsning av vattnets max. temperatur  
**UA** Обмеження температури в регулюючому блоці



## Limiting the flow rate

**DK** Begrænsning af vandmængden  
**EE** Vooluhulga piiramine  
**FI** Virtaaman rajoitus  
**LT** Vandens srovės reguliavimas  
**LV** Ūdens plūsmas ierobežošana

**NO** Begrensning av vannmengde  
**PL** Ograniczenie wielkości strumienia  
**RU** Регулирование потока  
**SE** Flödesbegränsning  
**UA** Регулювання потоку



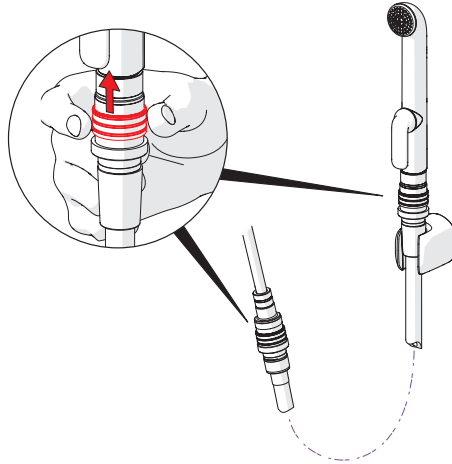
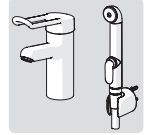
## Cleaning

**DK** Rengøring  
**EE** Puhastamine  
**FI** Puhdistus

**LT** Išvalymas  
**LV** Tīrīšana  
**NO** Rengjøring

**PL** Czyszczenie  
**RU** Очистка  
**SE** Rengöring

**SK** Čistenie  
**UA** Чищення

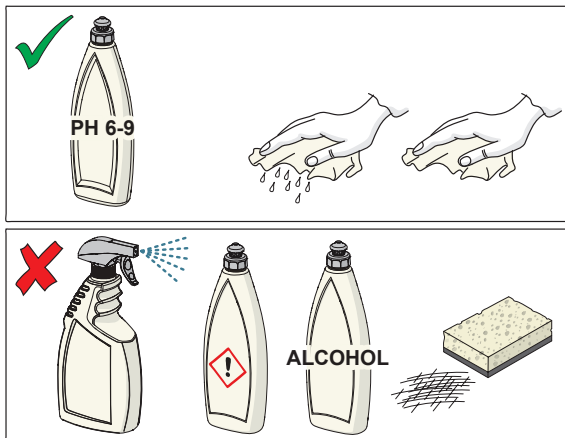


## Cleaning the faucet

**DK** Rengøring af armaturet  
**EE** Puhastamine  
**FI** Puhdistus  
**LT** Maišytuvo valymas

**LV** Krāna tīrīšana  
**NO** Rengjøring av kranen  
**PL** Czyszczenie baterii  
**RU** Чистка смесителя

**SE** Rengöring av blandarna  
**UA** Чищення змішувача





Oras Group is a powerful European provider of sanitary fittings: the market leader in the Nordics and a leading company in Continental Europe. The company's mission is to make the use of water easy and sustainable and its vision is to become the European leader of advanced sanitary fittings. Oras Group has two strong brands, Oras and Hansa.

The head office of the Group is located in Rauma, Finland, and the Group has four manufacturing sites: Burglengenfeld (Germany), Kralovice (Czech Republic), Olesno (Poland) and Rauma (Finland). Oras Group employs approximately 1400 people in twenty countries. Oras Group is owned by Oras Invest, a family company and an industrial owner.

ORAS GROUP  
Isometsäntie 2, P.O. Box 40  
FI-26101 Rauma  
Tel. +358 2 83 161  
Fax +358 2 831 6300  
info.finland@oras.com  
www.oras.com

